



PREGÃO ELETRÔNICO Nº 90014/2024 PROCESSO Nº E-2024/2063328		Data da abertura: 10/07/2024 às 09:00 h no sítio https://www.gov.br/compras		
Objeto:				
AQUISIÇÃO DE 35 (TRINTA E CINCO) PAINÉIS ELÉTRICOS DE COMANDO E PROTEÇÃO PARA PARTIDA SUAVE DE MOTORES ELÉTRICOS ASSÍNCRONOS TRIFÁSICOS, COM CORRENTES ELÉTRICAS NOMINAIS DE 85 ATÉ 365 AMPÈRE, NAS TENSÕES ELÉTRICAS NOMINAIS DE 220, 380 OU 440 VOLT, PARA OS SISTEMAS OPERACIONAIS DE ABASTECIMENTO DE ÁGUA E ESGOTAMENTO SANITÁRIO DA COSANPA NO ESTADO DO PARÁ, CONFORME TERMO DE REFERÊNCIA Nº 005/2024 – DO (ANEXO I DO EDITAL)				
Valor Estimado (R\$)				
SIGILOSO ATÉ A ABERTURA DO CERTAME				
Registro de Preço?	Vistoria	Garantia Contratual	Instrumento Contratual	Forma de Adjudicação
NÃO	NÃO	SIM	TERMO DE CONTRATO	MENOR PREÇO POR ITEM
DOCUMENTOS DE HABILITAÇÃO (VEJA SEÇÃO 9 DO EDITAL)			DOCUMENTOS COMPLEMENTARES	
Requisitos básicos: - Sicafe; - Prova de Cadastro Nacional de Pessoas Jurídicas; - Prova de regularidade com a Fazenda Nacional; - Prova de regularidade com o Fundo de Garantia do Tempo de Serviço – FGTS; - Certidão Negativa de Débitos Trabalhistas (CNDT); - Prova de regularidade com a Fazenda Estadual e Municipal; - Certidão negativa de Falência e Recuperação Judicial; - Balanço Patrimonial e DRE apresentados na forma da lei; - Patrimônio Líquido ou Capital igual ou superior a 10% do valor da contratação; - Atestado de Capacidade Técnica; - Registro da empresa (sede) na Junta Comercial do Estado;			- Qualquer outra documentação exigida em diligência para esclarecer dúvidas nas documentações habilitatórias. - Qualquer outro documento solicitado no Termo de Referência (anexo I do edital).	
Lic. Exclusiva ME/EPP?	Reserv. Cota ME/EPP?	Exige Amostra/Dem/Teste	MODO DE DISPUTA	
1 A 6, 10 E 11	NÃO	SIM (CONFORME ITEM 8.2 DO TR)	ABERTO/FECHADO	
Pedidos de Esclarecimentos			Impugnações	
Até 05/07/2024 para o endereço cpl@cosanpa.pa.gov.br			Até 08/07/2024 para o endereço cpl@cosanpa.pa.gov.br	
Data de disponibilidade do edital			UASG – COSANPA	
28/06/2024			925802	
Observações Gerais				



COMPANHIA
DE SANEAMENTO
DO PARÁ



EDITAL

PREGÃO ELETRÔNICO Nº 90014/2024 – COSANPA

AQUISIÇÃO DE 35 (TRINTA E CINCO) PAINÉIS ELÉTRICOS DE COMANDO E PROTEÇÃO PARA PARTIDA SUAVE DE MOTORES ELÉTRICOS ASSÍNCRONOS TRIFÁSICOS, COM CORRENTES ELÉTRICAS NOMINAIS DE 85 ATÉ 365 AMPÈRES, NAS TENSÕES ELÉTRICAS NOMINAIS DE 220, 380 OU 440 VOLT, PARA OS SISTEMAS OPERACIONAIS DE ABASTECIMENTO DE ÁGUA E ESGOTAMENTO SANITÁRIO DA COSANPA NO ESTADO DO PARÁ, CONFORME TERMO DE REFERÊNCIA Nº 005/2024 – DO (ANEXO I DO EDITAL)

Sessão de Abertura: A partir das 09:00 h do dia 10/07/2024 (horário oficial de Brasília/DF)

Local da Sessão: <https://www.gov.br/compras>

Tipo de Licitação: MENOR PREÇO POR ITEM

Modo de Disputa: ABERTO/FECHADO

Editais disponíveis nos sites: Poderá ser obtido no site <https://www.cosanpa.pa.gov.br> e www.gov.br/compras

Informações: Na Coordenadoria de Processos Licitatórios – CPL/COSANPA, pelo e-mail: cpl@cosanpa.pa.gov.br, nos sites: <https://www.cosanpa.pa.gov.br> ou www.gov.br/compras.



A **COMPANHIA DE SANEAMENTO DO PARÁ – COSANPA**, representada por seu Presidente **José Fernando de Mendonça Gomes Júnior**, torna público para ciência dos interessados que, através de seu pregoeiro **Paulo César Nascimento Feio**, designado pela Portaria de nº 575/2024, realizará o certame licitatório na modalidade **PREGÃO ELETRÔNICO**, tipo **MENOR PREÇO POR ITEM**; que será regida pelos termos estabelecidos neste Edital e seus anexos, nos termos da **Lei nº 13.303/2016**, do **Regulamento Interno de Licitações e Contratos da COSANPA – RILC**; da **Lei Complementar nº 123/2006** (Institui o Estatuto Nacional da Microempresa e da Empresa de Pequeno Porte); da **Lei Estadual nº 8.417/2016** (Estatuto das Microempresas e EPP); do **Decreto Estadual nº 2.121/2018** (Normas gerais de licitações e contratos da empresa pública, da sociedade de economia mista e de suas subsidiárias, no âmbito do Estado do Pará); **Decreto Estadual nº 2.940/2023**, que dispõe sobre a licitação pelo critério de julgamento por menor preço ou maior desconto, na forma eletrônica, para a contratação de bens, serviços e obras, no âmbito da Administração Pública estadual direta, **autárquica e fundacional**; **Lei nº 12.846/2013** (Lei Anticorrupção) e do Código Civil Brasileiro, conforme condições estabelecidas neste Edital e seus anexos.

1. DISPOSIÇÕES PRELIMINARES

1.1. O Pregão Eletrônico será realizado em sessão pública, por meio da Internet, plataforma **Compras Governamentais**, mediante condições de segurança – criptografia e autenticação – em todas as suas fases.

1.2. Os trabalhos serão conduzidos por servidor da Companhia de Saneamento do Pará – COSANPA, credenciado na função de Pregoeiro, mediante a inserção e monitoramento de dados gerados ou transferidos para os sistemas de compras eletrônicas utilizadas pela Administração Direta e Indireta, disponível no Portal Eletrônico de Compras Governamentais, no endereço www.gov.br/compras.

2. OBJETO

2.1. Esta licitação tem como objeto a **AQUISIÇÃO DE 35 (TRINTA E CINCO) PAINÉIS ELÉTRICOS DE COMANDO E PROTEÇÃO PARA PARTIDA SUAVE DE MOTORES ELÉTRICOS ASSÍNCRONOS TRIFÁSICOS, COM CORRENTES ELÉTRICAS NOMINAIS DE 85 ATÉ 365 AMPÈRE, NAS TENSÕES ELÉTRICAS NOMINAIS DE 220, 380 OU 440 VOLT, PARA OS SISTEMAS OPERACIONAIS DE ABASTECIMENTO DE ÁGUA E ESGOTAMENTO SANITÁRIO DA COSANPA NO ESTADO DO PARÁ, CONFORME TERMO DE REFERÊNCIA Nº 005/2024 – DO (ANEXO I DO EDITAL).**

3. DOTAÇÃO ORÇAMENTÁRIA

3.1.

1.5.11101.7400.20000.5510.60.204010-PAINEL ELÉTRICO.

3.2. O valor do orçamento previamente estimado para o fornecimento do objeto deste edital será sigiloso, sem prejuízo da divulgação do detalhamento dos quantitativos e das demais informações necessárias para a elaboração das propostas.



4. DA IMPUGNAÇÃO AO EDITAL E DO PEDIDO DE ESCLARECIMENTO

- 4.1. Até **02 (dois) dias úteis** antes da data designada para a abertura da sessão pública, qualquer pessoa poderá impugnar este Edital.
- 4.2. A impugnação poderá ser realizada por forma eletrônica, pelo e-mail cpl@cosanpa.pa.gov.br ou por petição dirigida e protocolada no endereço no constante no rodapé do instrumento convocatório.
- 4.3. Caberá ao Pregoeiro, auxiliado pelos responsáveis pela elaboração deste Edital e seus anexos, decidir sobre a impugnação no prazo de até 02 (dois) dias úteis contados da data de recebimento da impugnação.
- 4.4. Acolhida a impugnação, será definida e publicada nova data para a realização do certame.
- 4.5. Os pedidos de esclarecimentos referentes a este processo licitatório deverão ser enviados ao Pregoeiro, até **03 (três) dias úteis** anteriores à data designada para abertura da sessão pública, exclusivamente por meio eletrônico via internet, no endereço indicado no Edital
- 4.6. O pregoeiro responderá aos pedidos de esclarecimentos no prazo de **02 (dois) dias úteis**, contados da data de recebimento do pedido, e poderá requisitar subsídios formais aos responsáveis pela elaboração do edital e seus anexos.
- 4.7. As impugnações e pedidos de esclarecimentos não suspendem os prazos previstos no certame.
- 4.8. A concessão de efeito suspensivo à impugnação é medida excepcional e deverá ser motivada pelo pregoeiro, nos autos do processo de licitação.
- 4.9. As respostas aos pedidos de esclarecimentos serão divulgadas pelo sistema e vincularão os participantes e a administração.
- 4.10. Qualquer pedido de esclarecimento, impugnação ou recurso, enviados fora dos prazos e horários estabelecidos neste edital, serão considerados intempestivos, não tendo a Administração obrigação de respondê-los.

5. CREDENCIAMENTO

- 5.1. O Credenciamento é o nível básico do registro cadastral no SICAF, que permite a participação dos interessados na modalidade licitatória Pregão, em sua forma eletrônica.
- 5.2. O cadastro no SICAF deverá ser feito no Portal de Compras do Governo Estadual, no sítio <https://www.gov.br/compras>, por meio de certificado digital conferido pela Infraestrutura de Chaves Públicas Brasileira – ICP – Brasil.
- 5.3. O credenciamento junto ao provedor do sistema implica a responsabilidade do licitante ou de seu representante legal e a presunção de sua capacidade técnica para realização das transações inerentes a este Pregão.
- 5.4. O licitante responsabiliza-se exclusiva e formalmente pelas transações efetuadas em seu nome, assume como firmes e verdadeiras sua proposta e seus lances, inclusive os atos



praticados diretamente ou por seu representante, excluída a responsabilidade do provedor do sistema ou do órgão ou entidade promotora da licitação por eventuais danos decorrentes de uso indevido das credenciais de acesso, ainda que por terceiros.

5.5. É de responsabilidade exclusiva do licitante o uso adequado do sistema, cabendo-lhe zelar por todas as transações efetuadas diretamente ou por seu representante.

5.6. É de responsabilidade do cadastrado conferir a exatidão dos seus dados cadastrais no SICAF e mantê-los atualizados junto aos órgãos responsáveis pela informação, devendo proceder, imediatamente, à correção ou à alteração dos registros tão logo identifique incorreção ou aqueles se tornem desatualizados.

5.7. A não observância do disposto no subitem anterior poderá ensejar desclassificação no momento da habilitação.

6. DA PARTICIPAÇÃO NO PREGÃO

6.1. Poderão participar da presente licitação qualquer pessoa natural ou jurídica legalmente estabelecida no País e que atendam às exigências deste Edital e seus anexos.

6.2. Não será admitida a participação de licitantes que:

a) Se enquadrem em um ou mais impedimentos do artigo 38 da Lei Federal nº 13.303/2016;

b) Estejam constituídos sob a forma de consórcio ou que sejam controladoras, coligadas ou subsidiárias entre si;

c) Com registro de inidoneidade no **SICAF**;

d) Com registro no Cadastro Nacional de Condenações Cíveis por Ato de Improbidade Administrativa;

e) Empresas em processo de falência, concurso de credores, em processo de dissolução ou liquidação;

f) Empresas em recuperação judicial salvo, se apresentarem certidão emitida pelo juízo competente, afirmando que a interessada está apta econômica e financeiramente, conforme Acórdão nº 1201/2020 – TCU;

g) Estrangeiros que não tenham representação legal no Brasil com poderes expressos para receber citação e responder administrativa ou judicialmente;

h) Que possuam em seu contrato social, estatuto social ou documento equivalente, finalidade ou objetivo incompatível com o objeto deste certame;

i) Cooperativa de mão de obra, conforme Termo de Conciliação Judicial firmado entre o Ministério Público do Trabalho e a União;

6.3. Para os fins desta licitação, os impedimentos referidos neste Edital serão verificados mediante consulta ao Portal Eletrônico do TCU, na ferramenta de pesquisa consolidada de pessoa jurídica, disponível no endereço <https://certidoes-apf.apps.tcu.gov.br> .

6.4. As consultas serão realizadas em nome da sociedade empresaria licitante e de eventual matriz ou filial e de seus sócios majoritários.



- 6.5. Como condição para participação no Pregão, a licitante assinalará “sim” ou “não” em campo próprio do **Sistema Eletrônico Compras Governamentais**, relativo às seguintes declarações:
- 6.6. Que cumpre os requisitos estabelecidos no art. 3º da Lei Complementar nº 123, de 2006, estando apta a usufruir do tratamento favorecido estabelecido em seus artigos. 42 a 49;
- 6.7. Nos itens exclusivos para participação de microempresas e empresas de pequeno porte, a assinalação do campo “não” impedirá o prosseguimento no certame;
- 6.8. Nos itens em que a participação não for exclusiva para microempresas e empresas de pequeno porte, a assinalação do campo “não” apenas produzirá o efeito de o licitante não ter direito ao tratamento favorecido previsto na Lei Complementar nº 123/2006, mesmo que seja microempresa ou empresa de pequeno porte.
- 6.9. Que está ciente e concorda com as condições contidas no Edital e seus anexos, bem como de que cumpre plenamente os requisitos de habilitação definidos no Edital;
- 6.10. Que inexistem fatos impeditivos para sua habilitação no certame, ciente da obrigatoriedade de declarar ocorrências posteriores;
- 6.11. Que não emprega menor de 18 anos em trabalho noturno, perigoso ou insalubre e não emprega menor de 16 anos, salvo menor, a partir de 14 anos, na condição de aprendiz, nos termos do artigo 7º, XXXIII, da Constituição;
- 6.12. Que a proposta foi elaborada de forma independente;
- 6.13. Que não possui, em sua cadeia produtiva, empregados executando trabalho degradante ou forçado, observando o disposto nos incisos III e IV do art. 1º e no inciso III do art. 5º da Constituição Federal;
- 6.14. Que os serviços são prestados por empresas que comprovem cumprimento de reserva de cargos prevista em lei para pessoa com deficiência ou para reabilitado da Previdência Social e que atendam às regras de acessibilidade previstas na legislação, conforme disposto no art. 93 da Lei nº 8.213, de 1991.
- 6.15. A declaração falsa relativa ao cumprimento de qualquer condição sujeitará o licitante às sanções previstas em lei e neste Edital.

7. DO ENVIO DA PROPOSTA

- 7.1. O licitante será responsável por todas as transações que forem efetuadas em seu nome no sistema eletrônico, assumindo como firmes e verdadeiras suas propostas e lances.
- 7.2. Incumbirá ao licitante acompanhar as operações no sistema eletrônico durante a sessão pública do Pregão, ficando responsável pelo ônus decorrente da perda de negócios, diante da inobservância de quaisquer mensagens emitidas pelo sistema ou de sua desconexão.
- 7.3. O licitante deverá apresentar a proposta de preços de forma detalhada bem como valores unitários e totais, descrevendo A ESPECIFICAÇÃO DOS SERVIÇOS E/OU MATERIAIS



OFERTADOS, conforme a especificação técnica constante no termo de referência Anexo I, deste edital.

- 7.4.** Todas as especificações do objeto contidas na proposta vinculam a Contratada.
- 7.5.** Nos valores propostos estarão inclusos todos os custos operacionais, encargos previdenciários, trabalhistas, tributários, comerciais e quaisquer outros que incidam direta ou indiretamente no fornecimento dos bens.
- 7.6.** Os preços ofertados, tanto na proposta inicial, quanto na etapa de lances, serão de exclusiva responsabilidade do licitante, não lhe assistindo o direito de pleitear qualquer alteração, sob alegação de erro, omissão ou qualquer outro pretexto.
- 7.7.** O prazo de validade da proposta não será inferior a **90 (noventa) dias**, a contar da data de sua apresentação.
- 7.8.** Caberá ao fornecedor acompanhar as operações no sistema eletrônico durante a sessão pública do pregão, ficando responsável pelo ônus decorrente da perda de negócios diante da inobservância de quaisquer mensagens emitidas pelo sistema ou de sua desconexão, sob pena de desclassificação do certame.
- 7.9.** Os licitantes devem respeitar os preços máximos estabelecidos nas normas de regência de contratações públicas estaduais, quando participarem de licitações públicas.
- 7.10.** O descumprimento das regras supramencionadas pela Administração por parte dos contratados pode ensejar a fiscalização do Tribunal de Contas do Estado do Pará e, após o devido processo legal, gerar as seguintes consequências: assinatura de prazo para a adoção das medidas necessárias ao exato cumprimento da lei, nos termos do art. 71, inciso IX, da Constituição; ou condenação dos agentes públicos responsáveis e da empresa contratada ao pagamento dos prejuízos ao erário, caso verificada a ocorrência de superfaturamento por sobre preço na execução do contrato.
- 7.11.** Os licitantes encaminharão, exclusivamente por meio do sistema assim que convocados para anexar a proposta com a descrição do objeto ofertado e o preço atualizado ao valor do lance.
- 7.12.** Os licitantes poderão deixar de apresentar os documentos de habilitação que constem do SICAF, desde que estejam no prazo de validade, assegurado aos demais licitantes o direito de acesso aos dados constantes dos sistemas.
- 7.13.** As Microempresas e Empresas de Pequeno Porte deverão encaminhar a documentação de habilitação, ainda que haja alguma restrição de regularidade fiscal e trabalhista, nos termos do art. 43, § 1º da LC nº 123, de 2006.
- 7.14.** Incumbirá ao licitante acompanhar as operações no sistema eletrônico durante a sessão pública do Pregão, ficando responsável pelo ônus decorrente da perda de negócios, diante da inobservância de quaisquer mensagens emitidas pelo sistema ou de sua desconexão.
- 7.15.** Para julgamento e classificação das propostas será adotado o critério de **MENOR PREÇO POR ITEM.**



- 7.16.** Em casos de lotes ou lote único não serão aceitos preços unitários dos itens que compõem o grupo superiores aos estimados pela Companhia.
- 7.17.** O preço proposto deverá contemplar todos os encargos (obrigações sociais, impostos, taxas, etc.) e despesas necessárias à entrega do objeto da licitação.
- 7.18.** Se a proposta/lance de menor valor não for aceitável, ou se a empresa desatender as exigências habilitatórias, o Pregoeiro examinará a oferta subsequente, verificando a sua compatibilidade e a habilitação do participante, na ordem de classificação, e assim sucessivamente, até a apuração de uma proposta/lance que atenda o Edital.
- 7.19.** O licitante poderá participar desta licitação por intermédio de sua matriz ou filial, desde que cumpra as condições exigidas para habilitação e credenciamento, em relação ao estabelecimento com o qual pretenda participar do certame.
- 7.20.** O CNPJ do estabelecimento que participar do certame, matriz ou filial, deverá ser o mesmo a constar na Minuta de Contrato a ser firmado com a COSANPA e nas Notas Fiscais/Faturas emitidas, quanto à aquisição dos materiais contratados. Dessa forma, não será admitida a emissão de Notas Fiscais/Faturas com CNPJ de estabelecimento diverso daquele participante da licitação.
- 7.21.** Havendo discordância entre as especificações deste objeto descritas no COMPRAS GOVERNAMENTAIS, e nas especificações constantes do Anexo I – Termo de Referência, prevalecerão as últimas.
- 7.22.** No campo de “descrição detalhada do objeto ofertado” do sistema <https://www.gov.br/compras>, o licitante, obrigatoriamente deverá descrever a síntese do objeto ofertado, não sendo aceitável como descrição apenas o uso da expressão “conforme o Edital” ou expressões similares.
- 7.23.** É vedado ao licitante qualquer tipo de identificação quando do registro de sua proposta de preços no sistema Compras Governamentais, inclusive a indicação de marca e fabricante no campo “descrição detalhada do objeto ofertado” (quando for o caso), sob pena de desclassificação no certame. A marca e fabricante devem ser indicados em campo próprio no sistema do <https://www.gov.br/compras>.

8. DA ABERTURA DA SESSÃO, CLASSIFICAÇÃO DAS PROPOSTAS E FORMULAÇÃO

- 8.1.** A abertura da presente licitação dar-se-á em sessão pública, por meio de sistema eletrônico, na data, horário e local indicados neste Edital.
- 8.2.** A desclassificação será sempre fundamentada e registrada no sistema, com acompanhamento em tempo real por todos os participantes.
- 8.3.** A não desclassificação da proposta não impede o seu julgamento definitivo em sentido contrário, levado a efeito na fase de aceitação.
- 8.4.** O sistema ordenará automaticamente as propostas classificadas, sendo que somente estas participarão da fase de lances.
- 8.5.** O sistema disponibilizará campo próprio para troca de mensagens entre o Pregoeiro e os licitantes.



- 8.6.** Iniciada a etapa competitiva, os licitantes deverão encaminhar lances exclusivamente por meio do sistema eletrônico, sendo imediatamente informados do seu recebimento e do valor consignado no registro.
- 8.7.** Os licitantes poderão oferecer lances sucessivos, observando o horário fixado para abertura da sessão e as regras estabelecidas no Edital.
- 8.8.** O licitante somente poderá oferecer lance de valor inferior ao último por ele ofertado e registrado pelo sistema.
- 8.9.** O intervalo entre os lances enviados pelo mesmo licitante não poderá ser inferior a vinte (20) segundos e o intervalo entre lances não poderá ser inferior a três (3) segundos, sob pena de serem automaticamente descartados pelo sistema os respectivos lances.
- 8.10.** A etapa de lances da sessão pública terá duração de dez minutos e, após isso, será prorrogada automaticamente pelo sistema quando houver lance ofertado nos últimos dois minutos do período de duração da sessão pública.
- 8.11.** A prorrogação automática da etapa de lances, de que trata o item anterior, será de dois minutos e ocorrerá sucessivamente sempre que houver lances enviados nesse período de prorrogação, inclusive no caso de lances intermediários.
- 8.12.** Quando houver desconexão do sistema eletrônico para o pregoeiro e caso persista por tempo superior a dez minutos, a sessão pública será suspensa e reiniciada somente após decorridas vinte e quatro horas da comunicação do fato pelo Pregoeiro aos participantes, no sítio eletrônico utilizado para divulgação.
- 8.13.** Não havendo novos lances na forma estabelecida nos itens anteriores, a sessão pública encerrar-se-á automaticamente.
- 8.14.** Encerrada a fase competitiva sem que haja a prorrogação automática pelo sistema, poderá o pregoeiro, assessorado pela equipe de apoio, justificadamente, admitir o reinício da sessão pública de lances, em prol da consecução do melhor preço.
- 8.15.** Em caso de falha no sistema, os lances em desacordo com o subitem anterior deverão ser desconsiderados pelo pregoeiro, devendo a ocorrência ser registrada em campo próprio do sistema.
- 8.16.** Não serão aceitos dois ou mais lances de mesmo valor, prevalecendo aquele que for recebido e registrado em primeiro lugar.
- 8.17.** Durante o transcurso da sessão pública, os licitantes serão informados, em tempo real, do valor do menor lance registrado, vedada a identificação do licitante.
- 8.18.** Caso o licitante não apresente lances, concorrerá com o valor de sua proposta.
- 8.19.** Em relação a itens não exclusivos para participação de microempresas e empresas de pequeno porte, uma vez encerrada a etapa de lances, será efetivada a verificação automática, junto à Receita Federal, do porte da entidade empresarial. O sistema identificará em coluna própria as microempresas e empresas de pequeno porte participantes, procedendo à comparação com os valores da primeira colocada, se esta for empresa de maior porte, assim como das demais classificadas, para o fim de aplicar-se o disposto nos artigos. 44 e 45 da LC nº 123, de 2006, e no art. 8º da Lei Estadual nº 8.417, de 2016.



8.20. Nessas condições, as propostas de microempresas e empresas de pequeno porte que se encontrarem na faixa de até **5%** (cinco por cento) acima da proposta ou lance de MENOR PREÇO POR ITEM serão consideradas empatadas com a primeira colocada.

8.21. A melhor classificada nos termos do item anterior terá o direito de encaminhar uma última oferta para desempate, obrigatoriamente em valor inferior ao da primeira colocada, no prazo de 05 (cinco) minutos controlados pelo sistema, contados após a comunicação automática para tanto.

8.22. Caso a microempresa ou a empresa de pequeno porte melhor classificada desista ou não se manifeste no prazo estabelecido, serão convocadas as demais licitantes microempresa e empresa de pequeno porte que se encontrem naquele intervalo de **5%** (cinco por cento), na ordem de classificação, para o exercício do mesmo direito, no prazo estabelecido no subitem anterior.

8.23. No caso de equivalência dos valores apresentados pelas microempresas e empresas de pequeno porte que se encontrem nos intervalos estabelecidos nos subitens anteriores, será realizado sorteio entre elas para que se identifique aquela que primeiro poderá apresentar melhor oferta.

8.24. Quando houver propostas beneficiadas com as margens de preferência em relação ao produto estrangeiro, o critério de desempate será aplicado exclusivamente entre as propostas que fizerem jus às margens de preferência, conforme regulamento.

8.25. Havendo eventual empate entre propostas ou lances, o critério de desempate será aquele previsto no **art. 55, incisos de I a IV, da Lei nº 13.303/16**, assegurando-se a preferência, sucessivamente:

Art. 55. Em caso de empate entre 2 (duas) propostas, serão utilizados, na ordem em que se encontram enumerados, os seguintes critérios de desempate:

I - disputa final, em que os licitantes empatados poderão apresentar nova proposta fechada, em ato contínuo ao encerramento da etapa de julgamento;

II - avaliação do desempenho contratual prévio dos licitantes, desde que exista sistema objetivo de avaliação instituído;

III - os critérios estabelecidos no art. 3o da Lei no 8.248, de 23 de outubro de 1991;

IV - sorteio.

8.26. A negociação será realizada por meio do sistema, podendo ser acompanhada pelos demais licitantes.

8.27. O pregoeiro solicitará ao licitante melhor classificado que, no prazo de 02 (duas) horas, envie a proposta adequada ao último lance ofertado após a negociação realizada, acompanhada, se for o caso, dos documentos complementares, quando necessários à confirmação daqueles exigidos neste Edital e termo de referência, **conforme a solicitação do pregoeiro no ato da sessão.**

8.28. A COSANPA não aceitará qualquer cobrança posterior de quaisquer encargos financeiros adicionais, salvo se criados após a data de abertura desta licitação, desde que observem os requisitos e critérios relativos aos procedimentos de reequilíbrio econômico-



financeiro da contratação, conforme definido neste Edital, seus anexos e no RILC da COSANPA.

8.29. Após a negociação do preço, o Pregoeiro iniciará a fase de aceitação e julgamento da proposta.

9. DA ACEITABILIDADE DA PROPOSTA VENCEDORA

9.1. O Pregoeiro decidirá sobre a aceitação dos preços obtidos, o Pregoeiro divulgará o resultado do julgamento das propostas.

9.2. Constatado o atendimento às exigências fixadas no edital, ou, quando for o caso, após a negociação e decisão pelo Pregoeiro acerca da aceitação do lance de menor valor global, o Pregoeiro anunciará o licitante vencedor.

9.3. Será desclassificada a proposta que apresentar preço final manifestamente inexequível.

9.4. Não serão aceitos preços superiores ao estabelecido pela administração

9.5. Qualquer interessado poderá requerer que se realizem diligências para aferir a exequibilidade e a legalidade das propostas, devendo apresentar as provas ou os indícios que fundamentam a suspeita;

9.6. Na hipótese de necessidade de suspensão da sessão pública para a realização de diligências, com vistas ao saneamento das propostas, a sessão pública somente poderá ser reiniciada mediante aviso prévio no sistema com, no mínimo, vinte e quatro horas de antecedência, e a ocorrência será registrada em ata;

9.7. O Pregoeiro poderá convocar o licitante para enviar documento digital complementar, por meio de funcionalidade disponível no sistema, no prazo de **02 (duas) horas**, sob pena de não aceitação da proposta.

9.8. O prazo estabelecido **poderá** ser prorrogado pelo Pregoeiro **por solicitação via chat**, formulada antes de findo o prazo, e formalmente aceita pelo Pregoeiro.

9.9. Dentre os documentos passíveis de solicitação pelo Pregoeiro, destacam-se os que contenham as características do material ofertado, tais como marca, modelo, tipo, fabricante e procedência, além de outras informações pertinentes, a exemplo de catálogos, folhetos ou propostas, encaminhados por meio eletrônico, ou, se for o caso, por outro meio e prazo indicados pelo Pregoeiro, sem prejuízo do seu ulterior envio pelo sistema eletrônico, sob pena de não aceitação da proposta.

9.10. Também nas hipóteses em que o Pregoeiro não aceitar a proposta e passar à subsequente, poderá negociar com o licitante para que seja obtido preço melhor.

9.11. A negociação será realizada por meio do sistema, podendo ser acompanhada pelos demais licitantes.

9.12. Nos itens não exclusivos para a participação de microempresas e empresas de pequeno porte, sempre que a proposta não for aceita, e antes de o Pregoeiro passar à subsequente, haverá nova verificação, pelo sistema, da eventual ocorrência do empate ficto,



previsto nos artigos 44 e 45 da LC nº 123, de 2006, seguindo-se a disciplina antes estabelecida, se for o caso.

9.13. Se houver indícios de inexequibilidade da proposta de preços, ou em caso de necessidade de esclarecimentos complementares, poderão ser efetuadas diligências, na forma dos **arts. 56 e 57 da Lei nº 13.303/2016**.

9.14. Encerrada a análise quanto à aceitação da proposta, o pregoeiro verificará a habilitação do licitante, observado o disposto neste Edital.

10. DA HABILITAÇÃO

10.1. Na fase da habilitação, o Pregoeiro verificará o eventual descumprimento das condições de participação, especialmente quanto à existência de sanção que impeça a participação no certame ou a futura contratação, mediante a consulta aos seguintes cadastros:

10.1.1. SICAF;

10.1.2. Portal Eletrônico do TCU;

10.1.3. A consulta aos cadastros será realizada em nome da empresa licitante e também de seu sócio majoritário, por força do artigo 12 da Lei nº 8.429, de 1992, que prevê, dentre as sanções impostas ao responsável pela prática de ato de improbidade administrativa, a proibição de contratar com o Poder Público, inclusive por intermédio de pessoa jurídica da qual seja sócio majoritário.

10.2 Caso conste na Consulta de Situação do Fornecedor a existência de Ocorrências Impeditivas Indiretas, o gestor/pregoeiro diligenciará para verificar se houve fraude por parte das empresas apontadas no Relatório de Ocorrências Impeditivas Indiretas.

10.3 A tentativa de burla será verificada por meio dos vínculos societários, linhas de fornecimento similares, dentre outros.

10.4 O licitante será convocado para manifestação previamente à sua desclassificação.

10.5 Constatada a existência de sanção, o Pregoeiro reputará o licitante inabilitado, por falta de condição de participação.

10.6 No caso de inabilitação, haverá nova verificação, pelo sistema, da eventual ocorrência do empate ficto, previsto nos arts. 44 e 45 da Lei Complementar nº 123, de 2006, seguindo-se a disciplina antes estabelecida para aceitação da proposta subsequente.

10.7 Caso atendidas as condições de participação, a habilitação dos licitantes será verificada por meio do SICAF, nos documentos por ele abrangidos em relação à habilitação jurídica, à regularidade fiscal e trabalhista, à qualificação econômica financeira e habilitação técnica, conforme o disposto na Instrução Normativa SEGES/MP nº 03, de 2018.

10.8 O interessado, para efeitos de habilitação prevista na Instrução Normativa SEGES/MP nº 03, de 2018 mediante utilização do sistema, deverá atender às condições exigidas no cadastramento no SICAF até o terceiro dia útil anterior à data prevista para recebimento das propostas;



10.9 É dever do licitante atualizar previamente as comprovações constantes do SICAF para que estejam vigentes na data da abertura da sessão pública.

10.10 Havendo a necessidade de envio de documentos de habilitação complementares, necessários à confirmação daqueles exigidos neste Edital e já apresentados, o licitante será convocado a encaminhá-los, em formato digital, via sistema, no prazo de 02 (duas) horas, sob pena de inabilitação.

10.11 Somente haverá a necessidade de comprovação do preenchimento de requisitos mediante apresentação dos documentos originais não-digitais quando houver dúvida em relação à integridade do documento digital.

10.12 Não serão aceitos documentos de habilitação com indicação de CNPJ/CPF diferentes, salvo aqueles legalmente permitidos.

10.13 Se o licitante for a matriz, todos os documentos deverão estar em nome da matriz, e se o licitante for a filial, todos os documentos deverão estar em nome da filial, exceto aqueles documentos que, pela própria natureza, comprovadamente, forem emitidos somente em nome da matriz.

10.14 Serão aceitos registros de CNPJ de licitante matriz e filial com diferenças de números de documentos pertinentes ao CND e ao CRF/FGTS, quando for comprovada a centralização do recolhimento dessas contribuições.

10.15 Ressalvado o disposto no item **9.1.9**, os licitantes deverão encaminhar, nos termos deste Edital, a documentação relacionada nos itens a seguir, para fins de habilitação:

10.16 Habilitação jurídica:

10.16.1. Prova de inscrição no Cadastro Nacional de Pessoas Jurídicas – CNPJ ou no Cadastro de Pessoas Físicas, conforme o caso;

10.16.2. No caso de empresário individual: inscrição no Registro Público de Empresas Mercantis, a cargo da Junta Comercial da respectiva sede;

10.16.3. Em se tratando de microempreendedor individual – MEI: Certificado da Condição de Microempreendedor Individual – CCMEI, cuja aceitação ficará condicionada à verificação da autenticidade no sítio www.portaldoempreendedor.gov.br;

10.16.4. No caso de sociedade empresária ou empresa individual de responsabilidade limitada - EIRELI: ato constitutivo, estatuto ou contrato social em vigor, devidamente registrado na Junta Comercial da respectiva sede, acompanhado de documento comprobatório de seus administradores;

10.16.5. Inscrição no Registro Público de Empresas Mercantis onde opera, com averbação no Registro onde tem sede a matriz, no caso de ser a participante sucursal, filial ou agência;

10.16.6. No caso de sociedade simples: inscrição do ato constitutivo no Registro Civil das Pessoas Jurídicas do local de sua sede, acompanhada de prova da indicação dos seus administradores;

10.16.7. No caso de cooperativa: ata de fundação e estatuto social em vigor, com a ata da assembleia que o aprovou, devidamente arquivado na Junta Comercial ou inscrito no



Registro Civil das Pessoas Jurídicas da respectiva sede, bem como o registro de que trata o art. 107 da Lei nº 5.764, de 1971;

10.16.8. No caso de agricultor familiar: Declaração de Aptidão ao Pronaf – DAP ou DAP-P válida, ou, ainda, outros documentos definidos pela Secretaria Especial de Agricultura Familiar e do Desenvolvimento Agrário, nos termos do art. 4º, §2º do Decreto n. 7.775, de 2012.

10.16.9. No caso de produtor rural: matrícula no Cadastro Específico do INSS – CEI, que comprove a qualificação como produtor rural pessoa física, nos termos da Instrução Normativa RFB n. 971, de 2009 (arts. 17 a 19 e 165).

10.16.10. No caso de empresa ou sociedade estrangeira em funcionamento no País: decreto de autorização;

10.16.11. Os documentos acima deverão estar acompanhados de todas as alterações ou da consolidação respectiva;

10.16.12. Decreto de autorização, devidamente arquivado, quando se tratar de empresa ou sociedade estrangeira em funcionamento no País, com procurador residente domiciliado no País, e ato de registro ou autorização para funcionamento, expedido pelo órgão competente, quando a atividade assim o exigir;

10.17. Regularidade fiscal e trabalhista:

10.17.1. Prova de regularidade fiscal perante a Fazenda Nacional, mediante apresentação de certidão expedida conjuntamente pela Secretaria da Receita Federal do Brasil (RFB) e pela Procuradoria-Geral da Fazenda Nacional (PGFN), referente a todos os créditos tributários federais e à Dívida Ativa da União (DAU) por elas administrados, inclusive aqueles relativos à Seguridade Social, nos termos da Portaria Conjunta nº 1.751, de 02/10/2014, do Secretário da Receita Federal do Brasil e da Procuradora-Geral da Fazenda Nacional.

10.17.2. Prova de regularidade com o Fundo de Garantia do Tempo de Serviço (FGTS);

10.17.3. Prova de inexistência de débitos inadimplidos perante a justiça do trabalho, mediante a apresentação de certidão negativa ou positiva com efeito de negativa, nos termos do Título VII-A da Consolidação das Leis do Trabalho, aprovada pelo Decreto-Lei nº 5.452, de 1º de maio de 1943;

10.17.4. Prova de regularidade com as Fazendas Estadual (se a sede da empresa estiver situada no Estado do Pará, a regularidade será comprovada por meio de duas certidões: tributária e não tributária), e Municipal do domicílio ou sede do licitante, relativa à atividade em cujo exercício contrata ou concorre;

10.17.5. Caso o licitante seja considerado isento dos tributos estaduais relacionados ao objeto licitatório, deverá comprovar tal condição mediante declaração da Fazenda Estadual do seu domicílio ou sede, ou outra equivalente, na forma da lei;

10.17.6. Caso o licitante detentor do MENOR PREÇO POR ITEM seja qualificado como microempresa ou empresa de pequeno porte deverá apresentar toda a documentação



exigida para efeito de comprovação de regularidade fiscal, mesmo que esta apresente alguma restrição, sob pena de inabilitação.

10.18. Qualificação Econômico-Financeira.

10.18.1. Certidão Negativa de Falência e Recuperação Judicial expedida pelo distribuidor da sede da Pessoa Jurídica;

10.18.2. Balanco Patrimonial e demonstrações contábeis do último exercício social, já exigíveis e apresentados na forma da lei, que comprovem a boa situação financeira da empresa, vedada a sua substituição por balancetes ou balanços provisórios, podendo ser atualizados por índices oficiais quando encerrado há mais de 3 (três) meses da data de apresentação da proposta;

10.18.3. No caso de fornecimento de bens para pronta entrega, não será exigido da licitante qualificada como microempresa ou empresa de pequeno porte, a apresentação de balanço patrimonial do último exercício financeiro. (Art. 3º do Decreto nº 8.538, de 2015);

10.18.4. No caso de empresa constituída no exercício social vigente, admite-se a apresentação de balanço patrimonial e demonstrações contábeis referentes ao período de existência da sociedade;

10.18.5. É admissível o balanço intermediário, se decorrer de lei ou contrato social/estatuto social.

10.18.6. Caso o licitante seja cooperativa, tais documentos deverão ser acompanhados da última auditoria contábil-financeira, conforme dispõe o artigo 112 da Lei nº 5.764, de 1971, ou de uma declaração, sob as penas da lei, de que tal auditoria não foi exigida pelo órgão fiscalizador;

10.18.7. A proponente deverá comprovar que possui capital mínimo ou patrimônio líquido no valor de **10%** (dez por cento) da oferta apresentada, devendo a comprovação ser feita relativamente à data de sua apresentação, na forma da lei, admitida a atualização para esta data através de índices oficiais, quando encerrados há mais de 3 (três) meses, para demonstrar sua boa situação financeira.

10.18.8. No caso de empresas constituídas no exercício em curso deverão apresentar cópia do balanço de abertura ou cópia do livro diário contendo o balanço de abertura, inclusive com os termos de abertura e encerramento;

10.19. Qualificação Técnica

10.19.1 Atestado de Capacidade Técnica, demonstrando o fornecimento dos materiais e/ou prestação de serviços, emitido por entidade pública ou privado, que comprove a aptidão para desempenho dos serviços, objeto do presente certame, sendo pertinente e compatível em características, quantidade e prazos com o termo de referência;

10.19.2 O licitante enquadrado como microempreendedor individual que pretenda auferir os benefícios do tratamento diferenciado previstos na Lei Complementar nº 123, de 2006, estará dispensado (a) da prova de inscrição nos cadastros de contribuintes estadual e municipal e (b) da apresentação do balanço patrimonial e das demonstrações contábeis do último exercício.



10.19.3 Somente haverá a necessidade de comprovação do preenchimento de requisitos mediante apresentação dos documentos originais não digitais quando houver dúvida em relação à integridade do documento digital não serão aceitos documentos com indicação de CNPJ/CPF diferentes, salvo aqueles legalmente permitidos.

10.19.4 Se o licitante for a matriz, todos os documentos deverão estar em nome da matriz, e se o licitante for a filial, todos os documentos deverão estar em nome da filial, exceto aqueles documentos que, pela própria natureza, comprovadamente, forem emitidos somente em nome da matriz.

10.19.5 Serão aceitos registros de CNPJ de licitante matriz e filial com diferenças de números de documentos pertinentes ao CND e ao CRF/FGTS, quando for comprovada a centralização do recolhimento dessas contribuições.

10.19.6 A existência de restrição relativamente à regularidade fiscal e trabalhista não impede que a licitante qualificada como microempresa ou empresa de pequeno porte seja declarada vencedora, uma vez que atenda a todas as demais exigências do edital.

10.19.7 A declaração do vencedor acontecerá no momento imediatamente posterior à fase de habilitação.

10.19.8 Caso a proposta mais vantajosa seja ofertada por licitante qualificada como microempresa ou empresa de pequeno porte, e uma vez constatada a existência de alguma restrição no que tange à regularidade fiscal e trabalhista, a mesma será convocada para, no prazo de 05 (cinco) dias úteis, após a declaração do vencedor, comprovar a regularização. O prazo poderá ser prorrogado por igual período, a critério da administração pública, quando requerida pelo licitante, mediante apresentação de justificativa.

10.19.9 A não regularização fiscal e trabalhista no prazo previsto no subitem anterior acarretará a inabilitação do licitante, sem prejuízo das sanções previstas neste Edital, sendo facultada a convocação dos licitantes remanescentes, na ordem de classificação. Se, na ordem de classificação, seguir-se outra microempresa, empresa de pequeno porte ou sociedade cooperativa com alguma restrição na documentação fiscal e trabalhista, será concedido o mesmo prazo para regularização.

10.19.10 Havendo necessidade de analisar minuciosamente os documentos exigidos, o Pregoeiro suspenderá a sessão, informando no “chat” a nova data e horário para a continuidade da mesma.

10.19.11 Será inabilitado o licitante que não comprovar sua habilitação, seja por não apresentar quaisquer dos documentos exigidos, ou apresentá-los em desacordo com o estabelecido neste Edital.

10.19.12 O licitante provisoriamente vencedor em um lote, que estiver concorrendo em outro lote, ficará obrigado a comprovar os requisitos de habilitação cumulativamente, isto é, somando as exigências do item em que venceu às do item em que estiver concorrendo, e assim sucessivamente, sob pena de inabilitação, além da aplicação das sanções cabíveis.

10.19.13 Constatado o atendimento às exigências de habilitação fixadas no Edital, o licitante será declarado vencedor.



11. DOS RECURSOS ADMINISTRATIVOS

11.1. Declarado o vencedor e decorrida a fase de regularização fiscal e trabalhista do licitante, se for o caso, será concedido o prazo de no mínimo de **10 (dez) minutos**, para que qualquer licitante manifeste a intenção de recorrer, de forma motivada, isto é, indicando contra qual(is) decisão(ões) pretende recorrer e por quais motivos, em campo próprio do sistema.

11.2. Havendo quem se manifeste, caberá ao Pregoeiro verificar a tempestividade e a existência de motivação da intenção de recorrer, para decidir se admite ou não o recurso, fundamentadamente.

11.3. Nesse momento o Pregoeiro não adentrará no mérito recursal, mas apenas verificará as condições de admissibilidade do recurso.

11.4. Uma vez admitido o recurso, o recorrente terá, a partir de então, o prazo de **03 (três) dias** para apresentar as razões, pelo sistema eletrônico, ficando os demais licitantes, desde logo, intimados para, querendo, apresentarem contrarrazões também pelo sistema eletrônico, em outros três dias, que começarão a contar do término do prazo do recorrente, sendo-lhes assegurada vista imediata dos elementos indispensáveis à defesa de seus interesses.

11.5. O acolhimento do recurso invalida tão somente os atos insuscetíveis de aproveitamento.

11.6. Decididos os recursos, a autoridade competente fará a adjudicação do objeto ao licitante vencedor e homologará o procedimento licitatório.

11.7. O acompanhamento dos resultados, recursos e atas pertinentes a este certame poderão ser consultados no endereço <https://www.gov.br/compras>, que será atualizado a cada nova etapa constante no Edital.

11.8. Os autos do processo permanecerão com vista franqueada aos interessados, no endereço constante neste Edital.

12. DA REABERTURA DA SESSÃO

12.1. A sessão pública poderá ser reaberta:

12.2. Nas hipóteses de provimento de recurso que leve à anulação de atos anteriores à realização da sessão pública precedente ou em que seja anulada a própria sessão pública, situação em que serão repetidos os atos anulados e os que dele dependam.

12.3. Quando houver erro na aceitação do preço melhor classificado ou quando o licitante declarado vencedor não assinar o contrato, não retirar o instrumento equivalente ou não comprovar a regularização fiscal e trabalhista, nos termos do art. 43, §1º da LC nº 123/2006. Nessas hipóteses, serão adotados os procedimentos imediatamente posteriores ao encerramento da etapa de lances.

12.4. Todos os licitantes remanescentes deverão ser convocados para acompanhar a sessão reaberta.



12.5. A convocação se dará por meio do sistema eletrônico (“chat”), e-mail ou qualquer outra forma de comunicação profissional, de acordo com a fase do procedimento licitatório.

12.6. A convocação feita por e-mail ou qualquer outra forma de comunicação profissional dar-se-á de acordo com os dados contidos no SICAF, sendo responsabilidade do licitante manter seus dados cadastrais atualizados.

13. DA ADJUDICAÇÃO E HOMOLOGAÇÃO

13.1. O objeto da licitação será adjudicado e homologado ao licitante declarado vencedor, por ato do da autoridade competente, após a regular decisão dos recursos apresentados (em caso da existência do mesmo).

14. DO CONTRATO

14.1. Conforme minuta do contrato em anexo

15. DAS DISPOSIÇÕES GERAIS

15.1. Da sessão pública do Pregão divulgar-se-á Ata no sistema eletrônico.

15.2. Não havendo expediente ou ocorrendo qualquer fato superveniente que impeça a realização do certame na data marcada, a sessão será automaticamente transferida para o primeiro dia útil subsequente, no mesmo horário anteriormente estabelecido, desde que não haja comunicação em contrário, pelo Pregoeiro.

15.3. Na contagem de todos os prazos estabelecidos neste edital excluir-se-á o dia de início e incluir-se-á o do vencimento, e considerar-se-ão os dias consecutivos, exceto quando for explicitamente disposto em contrário.

15.4. Todas as referências de tempo no Edital, no aviso e durante a sessão pública observarão o horário de Brasília – DF.

15.5. O licitante será responsável por todas as transações que forem efetuadas em seu nome no sistema eletrônico, assumindo como firmes e verdadeiras suas propostas e lances.

15.6. Incumbirá ao licitante acompanhar as operações no sistema eletrônico durante a sessão pública do Pregão, ficando responsável pelo ônus decorrente da perda de negócios, diante da inobservância de quaisquer mensagens emitidas pelo sistema ou de sua desconexão.

15.7. No julgamento das propostas e da habilitação, o Pregoeiro poderá sanar erros ou falhas que não alterem a substância das propostas, dos documentos e sua validade jurídica, mediante despacho fundamentado, registrado em ata e acessível a todos, atribuindo-lhes validade e eficácia para fins de habilitação e classificação.

15.8. A homologação do resultado desta licitação não implicará direito à contratação.

15.9. As normas disciplinadoras da licitação serão sempre interpretadas em favor da ampliação da disputa entre os interessados, desde que não comprometam o interesse da Administração, o princípio da isonomia, a finalidade e a segurança da contratação.



COMPANHIA
DE SANEAMENTO
DO PARÁ



15.10. Os licitantes assumem todos os custos de preparação e apresentação de suas propostas e a Administração não será, em nenhum caso, responsável por esses custos, independentemente da condução ou do resultado do processo licitatório.

15.11. O licitante deverá observar a política de integridade disponível na sítio da COSANPA, no item INSTITUCIONAL (Código de Conduta de Integridade), conforme recomendação constante no art. 32, inciso V, combinado com art. 9º, todos da Lei nº 13.303/2016.

15.12. O desatendimento de exigências formais não essenciais não importará o afastamento do licitante, desde que seja possível o aproveitamento do ato, observados os princípios da isonomia e do interesse público.

15.13. Em caso de divergência entre disposições deste Edital e de seus anexos ou demais peças que compõem o processo, prevalecerá as deste Edital.

15.14. Os litígios decorrentes deste procedimento licitatório serão dirimidos no foro da cidade de Belém/PA, pela Justiça Estadual.

15.15. Fazem partes integrantes e indivisíveis do presente Edital os anexos abaixo:

15.16.1 Anexo I – Termo de Referência;

15.16.2 APÊNDICE I – Diagramas Elétricos;

15.16.3 APÊNDICE II – Lista de Materiais;

15.16.4 APÊNDICE III- Desenhos Técnicos

Belém/PA, 27 de junho de 2024.

Paulo César Nascimento Feio
Pregoeiro



ANEXO I

TERMO DE REFERÊNCIA Nº 005/2024

TERMO DE REFERÊNCIA TÉCNICA Nº 005/2024 PARA AQUISIÇÃO DE 35 PAINÉIS ELÉTRICOS DE COMANDO E PROTEÇÃO PARA MOTORES ELÉTRICOS ASSÍNCRONOS TRIFÁSICOS DOS SISTEMAS EM OPERAÇÃO NA COSANPA NO ESTADO DO PARÁ.

1. OBJETO

Orientar o processo de contratação, estabelecer critérios e apresentar instruções para a aquisição de 35 (trinta e cinco) painéis elétricos de comando e proteção para partida suave de motores elétricos assíncronos trifásicos, com correntes elétricas nominais de 85 até 365 Ampère, nas tensões elétricas nominais de 220, 380 ou 440 Volt, para os sistemas operacionais de abastecimento de água e esgotamento sanitário da COSANPA no Estado do Pará.

2. JUSTIFICATIVA TÉCNICA

As bombas hidráulicas empregadas nos sistemas de abastecimento de água e nos sistemas de esgotamento sanitário implantados em diferentes localidades do Estado do Pará, são acionadas por motores elétricos assíncronos trifásicos com potências nominais que necessitam de painéis elétricos de comando e proteção com tecnologias e dimensionamentos adequados para garantir a eficiência e a confiabilidade da operação de serviços públicos essenciais de saneamento.

Atualmente, os sistemas de água e esgoto da COSANPA mantêm em operação vários equipamentos antigos, com tecnologias obsoletas e/ou com vida útil operacional esgotada, estando sujeitos a precárias condições de manutenção. Vários equipamentos já foram submetidos a processos de restauração em diferentes circunstâncias. Portanto, há necessidade técnica de reposição por novos painéis de comando e proteção, para restabelecer a confiabilidade operacional, incluindo unidades de reserva.

3. MODALIDADE DE DISPUTA

Recomenda-se o modo de disputa aberto/fechado porque promove a competitividade entre as empresas participantes do certame levando como consequência a oferta de maiores descontos ou menor preço, favorecendo, desse modo, à Administração.

4. CRITÉRIO DE JULGAMENTO

O julgamento adotará como critério o menor preço por item, considerando o atendimento de todas as especificações técnicas e demais condições estabelecidas no presente termo de referência.

5. DEFINIÇÕES



A realização dos fornecimentos contratados deverá ocorrer com a obediência das seguintes referências:

5.1. Lei nº 13.303/2016 que dispõe sobre o Estatuto Jurídico da Empresa Pública, da Sociedade de Economia Mista e de suas subsidiárias, no âmbito da União, dos Estados, do Distrito Federal e dos Municípios;

5.2. Decreto Estadual nº 2.121 de 28/06/2018 e o Regulamento Interno de Licitações e Contratos (RILC) da

COSANPA;

5.3. Termo de referência técnica, contrato de fornecimento formalmente celebrado entre a COSANPA e a empresa contratada, bem como as autorizações de fornecimento ou ordens de compra emitidas pela

COSANPA;

5.4. A contratada deverá providenciar o cumprimento de todas as leis, normas, regulamentos e demais exigências legais dos órgãos fiscalizadores, nos âmbitos federal, estadual e municipal, incluindo o CREA/PA, aplicáveis aos fornecimentos previstos neste termo de referência.

5.5. A contratada deverá providenciar o cumprimento de todas as Leis trabalhistas e Normas Reguladoras (NR) de Segurança do Trabalho, atualizadas e vigentes, do Ministério do Trabalho e Emprego (MTE):

5.6. A contratada deverá providenciar o cumprimento de todas as Normas, atualizadas e vigentes, da Associação Brasileira de Normas Técnicas (ABNT).

5.7. A contratada deverá providenciar o cumprimento de todas as Normas e procedimentos internos da COSANPA.

5.8. A contratada deverá providenciar tomar o completo conhecimento de todas as planilhas, especificações técnicas, Termo de Referência, Contrato, Autorização de Fornecimento ou Ordem de Compra, bem como os demais documentos fornecidos pela COSANPA. Quaisquer necessidades de informação ou esclarecimento adicional deverão ser formalmente apresentadas à COSANPA.

5.9. Todo o pessoal envolvido na execução dos fornecimentos contratados, objeto deste termo de referência, será de total responsabilidade da contratada, inclusive obrigações sociais, previdenciárias e trabalhistas, eximindo a contratante de quaisquer ônus.

5.10. A contratada será inteiramente responsável perante a justiça civil, criminal e trabalhista por acidentes envolvendo o seu pessoal e/ou danos a terceiros, sem quaisquer ônus para a contratante.

6. CARACTERÍSTICAS TÉCNICAS PRINCIPAIS E QUANTITATIVOS



O fornecimento dos painéis elétricos de comando e proteção para partida suave de motores elétricos assíncronos trifásicos, montados em armário modular metálico, conforme Diagramas, Listas de Materiais e detalhes apresentados no APÊNDICE 01 do presente Termo de Referência Técnica, com as respectivas capacidades nominais por item, são sumariamente especificados e quantificados no quadro resumo a seguir:

Item	Descrição	Quant.
1	Painel Elétrico de Comando com Soft-Starter para corrente elétrica nominal de 85 Ampère - 220 Vca	3
2	Painel Elétrico de Comando com Soft-Starter para corrente elétrica nominal de 85 Ampère - 380 Vca	3
3	Painel Elétrico de Comando com Soft-Starter para corrente elétrica nominal de 85 Ampère - 440 Vca	3
4	Painel Elétrico de Comando com Soft-Starter para corrente elétrica nominal de 130 Ampère - 220 Vca	3
5	Painel Elétrico de Comando com Soft-Starter para corrente elétrica nominal de 130 Ampère - 380 Vca	3
6	Painel Elétrico de Comando com Soft-Starter para corrente elétrica nominal de 130 Ampère - 440 Vca	3
7	Painel Elétrico de Comando com Soft-Starter para corrente elétrica nominal de 171 Ampère - 220 Vca	3
8	Painel Elétrico de Comando com Soft-Starter para corrente elétrica nominal de 171 Ampère - 380 Vca	3
9	Painel Elétrico de Comando com Soft-Starter para corrente elétrica nominal de 171 Ampère - 440 Vca	3
10	Painel Elétrico de Comando com Soft-Starter para corrente elétrica nominal de 200 Ampère - 380 Vca	2
11	Painel Elétrico de Comando com Soft-Starter para corrente elétrica nominal de 200 Ampère - 440 Vca	2
12	Painel Elétrico de Comando com Soft-Starter para corrente elétrica nominal de 255 Ampère - 440 Vca	2



13	Painel Elétrico de Comando com Soft-Starter para corrente elétrica nominal de 365 Ampère - 440 Vca	2
Total de Painéis de Comando e Proteção =		35

6.1. CARACTERÍSTICAS TÉCNICAS GERAIS DOS PAINÉIS DE COMANDO E PROTEÇÃO:

6.1.1. Armário Modular Metálico:

A soft-starter deverá ser fornecida montada em gabinete metálico reforçado com estrutura e chapas em aço, com pintura em epóxi por processo eletrostático conforme NBR-8755, na cor bege RAL 7032 com placa de montagem na cor laranja RAL 2003, grau de proteção IP-54, com fecho Yale e Olhais para Lançamento, venezianas com filtros e conjunto de ventilação forçada, incorporando as botoeiras, sinaleiras, chave comutadora seletora, resistores de aquecimento, capacitores trifásicos, IHM (interface homem máquina), considerando as dimensões e demais componentes especificados na documentação técnica em anexo detalhada para cada item.

6.1.2. Chave Soft-Starter:

Chave para controle da partida suave de motores elétricos de indução trifásicos em baixas tensões elétricas

nominais (220, 380 ou 440 Volt), correntes elétricas nominais de 85 até 365 Ampère, para operação contínua na temperatura ambiente de até 55º Celsius (sem redução de corrente), contator de by-pass incorporado, com as seguintes funções de proteção ajustáveis:

- a) Proteções contra sobretensão, subtensão e desbalanceamento de tensão entre fases da alimentação, sequência de fases;
- b) Proteções contra sobrecarga e subcarga no motor;
- c) Proteções térmicas por leitura de Pt-100 e por curvas de aquecimento e resfriamento do motor;
- d) Proteções contra sobrecorrente e subcorrente, desbalanceamento de corrente, subtorque e sobretorque, subpotência e sobrepotência;
- e) Proteções contra curto-circuito no circuito de potência;
- f) Proteções do bypass (sobrecorrente, subcorrente e falha na abertura do contator de bypass);
- g) Proteções contra falhas nas comunicações;
- h) Atuação das proteções programáveis entre falha ou alarme;
- i) Auto-reset de falhas;

6.2. DESCRIÇÕES DOS ITENS A SEREM CONTRADOS



6.2.1. Fornecimento de todos os materiais, equipamentos e acessórios necessários aos projetos apresentados na documentação técnica no APÊNDICE 01, assim como de todos os demais itens correlacionados e outros recursos complementares para a correta construção dos painéis de comando e de proteção;

6.2.2. Confecção dos gabinetes metálicos dos painéis que fornecerá suporte estrutural e proteção de acesso a todos os componentes previstos nos projetos, obedecendo-se as dimensões e características especificadas, bem como as atuais normas técnicas pertinentes;

6.2.3. Montagem e/ou instalação dos componentes projetados e demais materiais e acessórios;

6.2.4. Comissionamento completo do quadro, ou seja, testes de todos os componentes e checagem de todos os circuitos elétricos internos, tanto de força como de comando e proteção;

6.2.5. Configuração e/ou ajuste de todos os recursos técnicos/operacionais disponibilizados pelos componentes instalados, conforme os objetivos desejados;

6.2.6. Entrega dos painéis em adequadas condições de conservação e operacionalidade, prontos para serem instalados e postos em pleno funcionamento.

7. EMBALAGENS E TRANSPORTE ATÉ O LOCAL DE ENTREGA

7.1. Os painéis elétricos de comando e proteção de motores devem ser acondicionados individualmente, em embalagens de madeira, adequadas ao transporte rodoviário;

7.2. O transporte deve ser realizado de modo a proteger todo o equipamento contra quebra ou danos devido ao manejo. Toda anormalidade detectada no recebimento de cada um dos painéis elétricos de comando e proteção de motores, devido ao transporte, deve ser sanada às expensas do fornecedor;

7.3. A embalagem deve ser feita de modo que o peso e as dimensões sejam conservados dentro de limites razoáveis a fim de facilitar o manuseio, o armazenamento e o transporte;

7.4. Todas as despesas com o transporte e a entrega dos painéis elétricos de comando e proteção de motores completos e seus eventuais acessórios ou partes integrantes, inclusive carregamento e descarregamento de caminhões ou outros meios de transporte utilizados, serão totalmente (frete, seguros, guindautos, pessoal contratado, alimentação, etc) custeados pela empresa contratada para o fornecimento.

7.5. O local da entrega dos painéis elétricos de comando e proteção de motores, conforme itens e quantidades indicadas nas respectivas Autorizações de Fornecimento, será no seguinte endereço:

Endereço e Referência



Almoxarifado Central da COSANPA (Parque Estadual do Utinga – PEUt) Av. João Paulo II, s/nº – esquina da Rua do Utinga.

Bairro do Curió-Utinga

CEP 66.610-770 – Município de Belém – Estado do Pará

7.6. A entrega de documentos, materiais e/ou equipamentos no Almoxarifado da COSANPA ocorrerá nos dias úteis da semana, no horário comercial de trabalho da empresa: de 08 às 12 e das 13 às 17 horas.

7.7. A COSANPA não assumirá qualquer responsabilidade por veículos, materiais e/ou equipamentos que não estiverem formalmente entregues e recebidos pelos empregados da Gerência Executiva encarregada da administração do Almoxarifado. Também não responderá pela vigilância e/ou conservação do patrimônio de terceiros, porventura deixados ou mantidos na região externa do almoxarifado, em qualquer dia, horário ou circunstância.

7.8. A empresa COSANPA não é responsável pela administração do Parque Estadual do Utinga, que está sob a responsabilidade da Secretaria Estadual de Meio Ambiente e Sustentabilidade (SEMAS), sendo a contratante apenas usuária de parte da região interna e das vias de acesso e circulação terrestre, também compartilhadas com outras entidades da administração pública paraense.

8. AVALIAÇÃO DA CONFORMIDADE, INSPEÇÕES E TESTES DOS FORNECIMENTOS

8.1. CONFORMIDADE

A conformidade dos fornecimentos dos equipamentos contratados será avaliada conforme previsto nas especificações técnicas de cada item e nas normas técnicas brasileiras e demais informações e requisitos apresentados neste termo de referência e seus Apêndices. O fornecedor contratado deverá cumprir rigorosamente as seguintes diretrizes básicas:

8.1.1. Quaisquer dúvidas, eventuais conflitos ou divergências de informações, referências normativas, características técnicas ou condições de fabricação, fornecimento, entrega ou documentação deverão ser formalmente apresentadas para a COSANPA que então deverá deliberar sobre cada aspecto envolvido.

8.1.2. No caso de na proposta comercial constar alguma característica técnica ou condição divergente do previsto no Edital do processo licitatório, a empresa proponente deverá apresentar Declaração de Exceção às Especificações, com a necessária objetividade e a clareza suficiente para o completo entendimento da situação.

8.1.3. A contratada deverá apresentar antecipadamente e junto com a proposta comercial os manuais técnicos, desenhos técnicos, certificados e demais documentações dos fabricantes dos equipamentos a serem fornecidos.



8.1.4. Qualquer proposta de modificação, adaptação ou ajuste em relação às especificações e documentações fornecidas pela COSANPA deverão ser previamente e formalmente apresentadas para análise e deliberação da contratante.

8.2. INSPEÇÕES E TESTES

8.2.1. As etapas de fabricação, testes/ensaios, embalagem e transporte dos itens a serem fornecidos somente deverão acontecer após a aprovação formal da COSANPA, após análise da documentação formalmente apresentada pelo fornecedor contratado, a cada etapa.

8.2.2. A COSANPA deverá ser informada com antecedência mínima de 15 dias úteis, das datas em que cada equipamento (ou lote) estiver efetivamente pronto para inspeção técnica e ensaios. Os instrumentos de medição usados devem ser de precisão ASA, classe de exatidão 0,5 ou inferior, e estarem aferidos por órgão oficial ou outros devidamente credenciados, com os respectivos certificados de aferição. A critério e disponibilidade da COSANPA, será designado inspetor qualificado para fiscalização.

8.2.3. Concluída a montagem dos componentes nos painéis, serão inspecionados pela COSANPA antes de ser liberado para instalação. Serão verificados os posicionamentos funcionais dos componentes, as distâncias entre os mesmos e em relação aos barramentos, o acondicionamento dos condutores para ligação de acessórios, o encaminhamento de todos os circuitos, o aperto de todos os conectores e demais elementos de fixação, e ainda o acabamento final dado aos painéis. A pintura do gabinete metálico deverá estar conforme a especificação técnica informada no projeto, sem falhas, danos ou pontos de corrosão;

8.2.4. Todos os ensaios a serem efetuados deverão ocorrer em painéis elétricos de comando e proteção de motores prontos, totalmente montados e em condições normais aptas para operação. As despesas relativas a equipamentos, instrumentos, material de laboratório e pessoal para execução dos ensaios serão de completa responsabilidade do fabricante ou fornecedor.

9. CONDIÇÕES DE GARANTIA

9.1. Os equipamentos entregues deverão estar totalmente cobertos com suas garantias contra defeito de material ou de fabricação, por período mínimo de 12 (doze) meses a partir da data de entrega ou de 18 (dezoito) meses após a entrada em operação, prevalecendo o que ocorrer primeiro, cabendo à vencedora da licitação fornecer os termos formais de garantias de cada equipamento por ordem de fornecimento emitida.

9.2. Em caso de devolução dos painéis elétricos de comando e proteção de motores para reparo ou substituição, no período de garantia, todos os custos de material e transporte serão de responsabilidade exclusiva do fornecedor e a extensão da garantia deverá ser considerada de no mínimo por mais doze meses contados a partir da data da nova entrega, acrescido do tempo de indisponibilidade.

10. CONSIDERAÇÕES GERAIS



10.1. O presente termo estabelece as condições básicas. Caso necessário a COSANPA poderá alterar ou completar detalhes para atender casos particulares possíveis de acontecer no momento das aquisições da natureza contratada, desde que não altere os custos da planilha da proposta comercial contratada.

10.2. Caberá à contratada dispor dos meios para o pleno fornecimento dos equipamentos em licitação, em conformidade com os prazos estabelecidos.

10.3. Outras situações não previstas, caso ocorram, deverão ser formalmente tratadas entre as partes envolvidas.

11. PRAZOS PARA VIGÊNCIA DO CONTRATO E ENTREGA DOS EQUIPAMENTOS

11.1. VIGÊNCIA DO CONTRATO

O Contrato terá vigência total de 12 (doze) meses, a contar da data de sua assinatura pelas partes interessadas.

11.2. PRAZOS PARA A ENTREGA DAS REMESSAS DE EQUIPAMENTOS

Após a assinatura do contrato pelas partes interessadas, serão emitidas Autorizações de Fornecimento (AF) que registrarão no seu corpo, todos os itens contratados que deverão ser entregues a cada etapa, devendo ser cumprido um período máximo de **60 (sessenta) dias** entre o recebimento de cada AF pelo fornecedor e a efetivação da entrega da respectiva remessa de equipamentos no almoxarifado da COSANPA.

12. GESTÃO DO CONTRATO

A gestão do contrato, assim como a fiscalização dos equipamentos recebidos, ficará sobre a responsabilidade da Unidade de Serviço de Manutenção (USMA) da Diretoria de Operações.

13. PENALIDADES, MULTAS E SANÇÕES

13.1. Comete infração administrativa nos termos da Lei nº 13.303/2016 e do Regimento Interno de Licitações e Contratos (RILC) da COSANPA:

- a) Não executar total ou parcialmente qualquer das obrigações assumidas em decorrência da contratação;
- b) Ensejar o retardamento da execução do objeto;
- c) Fraudar na execução do contrato;
- d) Comportar-se de modo inidôneo;
- e) Cometer fraude fiscal;
- f) Não mantiver a proposta.

13.2. A Contratada que cometer qualquer das infrações discriminadas no subitem acima ficará sujeita, sem prejuízo da responsabilidade civil e criminal, às seguintes sanções:



- a) Advertência por escrito, quando do não cumprimento de quaisquer das obrigações contratuais consideradas faltas leves, assim entendido aquelas que não acarretam prejuízos significativos para o serviço contratado;
- b) Multa moratória de 1% (um por cento) por dia de atraso injustificado sobre o valor da parcela inadimplida, até o limite de 30 (trinta) dias;
- c) Multa compensatória de 10 % (dez por cento) sobre o valor total do contrato, no caso de inexecução total do objeto;
- d) Em caso de inexecução parcial, a multa compensatória, no mesmo percentual do subitem acima, será aplicada de forma proporcional à obrigação inadimplida;
- e) Suspensão temporária de participação em licitação e impedimento de contratar com a COSANPA, por prazo não superior a 02 (dois) anos.

13.3. Também ficam sujeitas a tais penalidades as empresas ou profissionais que:

- a) Tenham sofrido condenação definitiva por praticar, por meio dolosos, fraude fiscal no recolhimento de quaisquer tributos;
- b) Tenham praticado atos ilícitos visando a frustrar os objetivos da licitação;

13.4. A aplicação de qualquer das penalidades previstas realizar-se-á em processo administrativo que assegurará o contraditório e a ampla defesa à Contratada, observando-se o procedimento previsto no art. 204 do RILC da COSANPA.

13.5. A autoridade competente, na aplicação das sanções, levará em consideração a gravidade da conduta do infrator, o caráter educativo da pena, bem como o dano causado à COSANPA, observado o princípio da proporcionalidade.

14. DA GARANTIA CONTRATUAL:

14.1. A empresa vencedora desta licitação se obriga a apresentar garantia, antes da assinatura do contrato, numa das seguintes modalidades, no valor equivalente a **5%** (cinco por cento) da contratação:

- a) Caução em dinheiro ou em título de dívida pública;
- b) Fiança bancária;
- c) Seguro-garantia.

14.2. Sobre o valor da caução prestada em dinheiro, incidirá a mesma taxa de remuneração da Caderneta de Poupança;

14.3. Ocorrendo a rescisão do contrato por justa causa, a CONTRATANTE reterá a garantia prestada pela licitante contratada e, após o competente processo administrativo para a apuração dos danos que sofreu, ressarcir-se-á do valor correspondente aos prejuízos apurados, inclusive o pertinente as multas aplicadas. Caso o valor da garantia prestada seja insuficiente para cobrir os prejuízos, a diferença será cobrada judicialmente. Respeitada essa



condição, a garantia será liberada, em até 60 (sessenta) dias após a assinatura, pelas partes contratantes do “Termo de Entrega e Recebimento dos Fornecimentos”.

14.4. Se, por qualquer razão, for necessária a prorrogação do contrato, a contratada ficará obrigada a providenciar a renovação do prazo de validade da garantia, nos termos e condições originalmente aprovados pela CONTRATANTE.

15. DO PAGAMENTO

15.1. Os recursos para o pagamento serão próprios da COSANPA

15.2. O pagamento ocorrerá no prazo de 30 (trinta) dias, contados após a apresentação e aceitação da NOTA FISCAL e demais documentos no setor financeiro da COSANPA, desde que não ocorra fator imperativo provocado pela CONTRATADA, através de crédito em conta corrente mantida pela CONTRATADA a ser indicada pela mesma. Observe-se que a DANFE correspondente à NOTA FISCAL deve estar atestada, visada e aceita pela unidade de fiscalização e gerenciamento do Contrato.

15.3. Qualquer inconsistência, erro ou omissão na Nota Fiscal ou na documentação fiscal será objeto de glosa pela COSANPA e devolução da documentação à CONTRATADA para correção ou complementação, com a consequente interrupção do prazo para pagamento previsto no item a seguir, que iniciará novamente somente após a documentação regularizada, reapresentada e aceita.

15.4. Não serão aceitas cobranças realizadas por meio de títulos colocados em cobrança através de Banco ou outra instituição do gênero. A forma de cobrança será exclusivamente em carteira, vedada a anuência para contrair empréstimo de financiamento e a cessão de crédito;

15.5. Nenhum pagamento será efetuado à CONTRATADA enquanto pendente de liquidação qualquer obrigação financeira que lhe for imposta em virtude de penalidade ou inadimplência, sem que isso gere direito a correção monetária;

15.6. A Nota Fiscal apresentada pela CONTRATADA deverá estar acompanhada de comprovantes de pagamentos da GPS e GPR, certidões CND junto ao INSS, do CRF junto à CEF e CNDT perante a justiça trabalhista, bem como ainda as demais certidões negativas emitidas pelos órgãos competentes dos governos municipais, estaduais e federais, no que for pertinente, conforme a natureza da operação e as exigências legais;

15.7. Todos os fornecimentos serão contabilizados de acordo com os itens e as quantidades contratadas, efetivamente realizadas e pelos preços unitários aprovados pela COSANPA.

15.8. O processo de pagamento deverá também obedecer às cláusulas do contrato firmado entre a COSANPA e a empresa contratada.



COMPANHIA
DE SANEAMENTO
DO PARÁ



15.9. São de inteira responsabilidade da CONTRATADA todas e quaisquer deduções ou interpretações diferentes destes critérios e condições de pagamentos, fornecidos pela COSANPA.

16. REAJUSTE DE PREÇOS

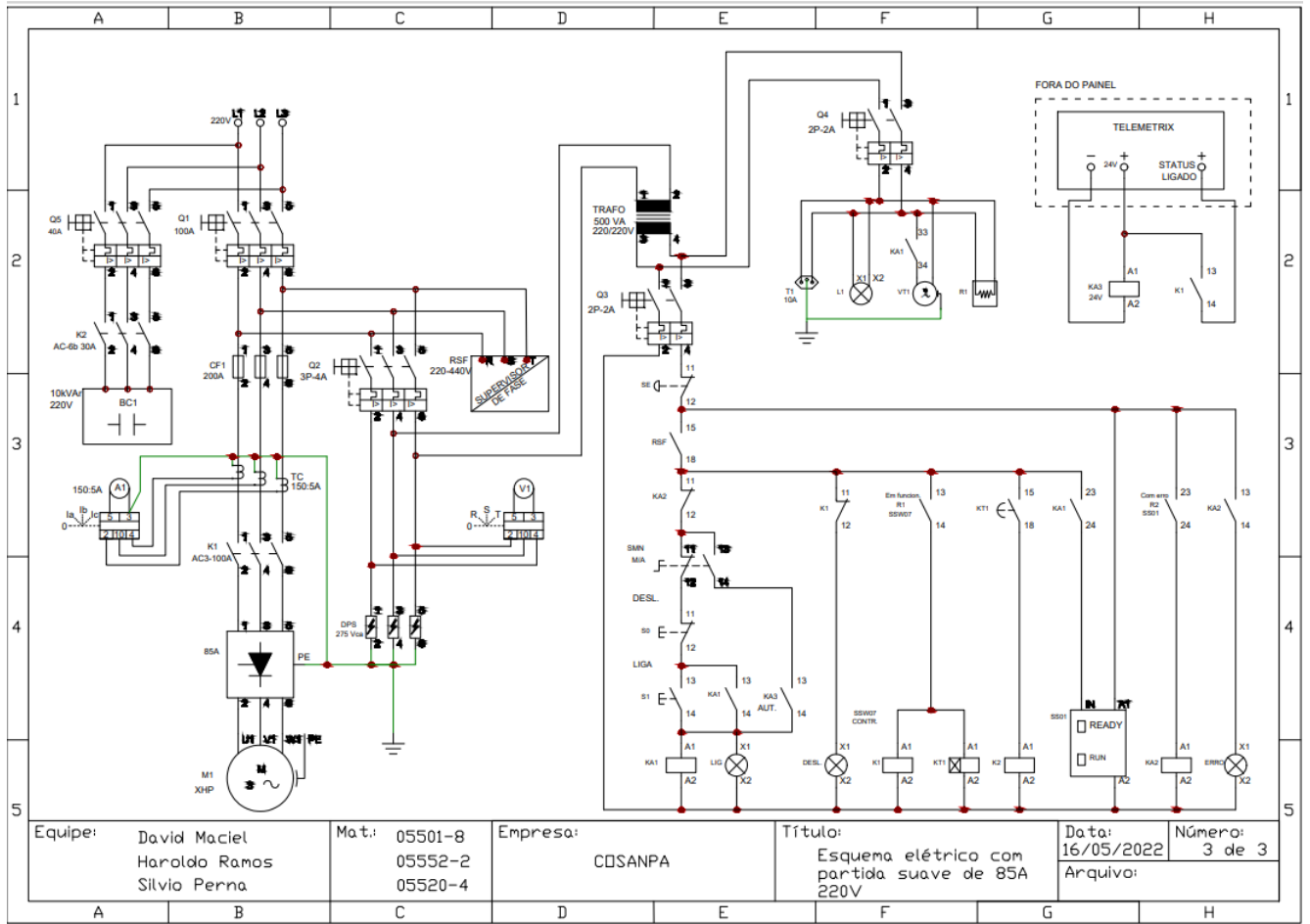
Os preços são fixos e irremovíveis pelo período de 12 (doze) meses a partir da vigência do contrato. Após esse período, havendo prorrogação do contrato, o preço contratual poderá ser reajustado pelo INPC/IBGE, tomando-se por base a data da assinatura do contrato para variação do referido índice.

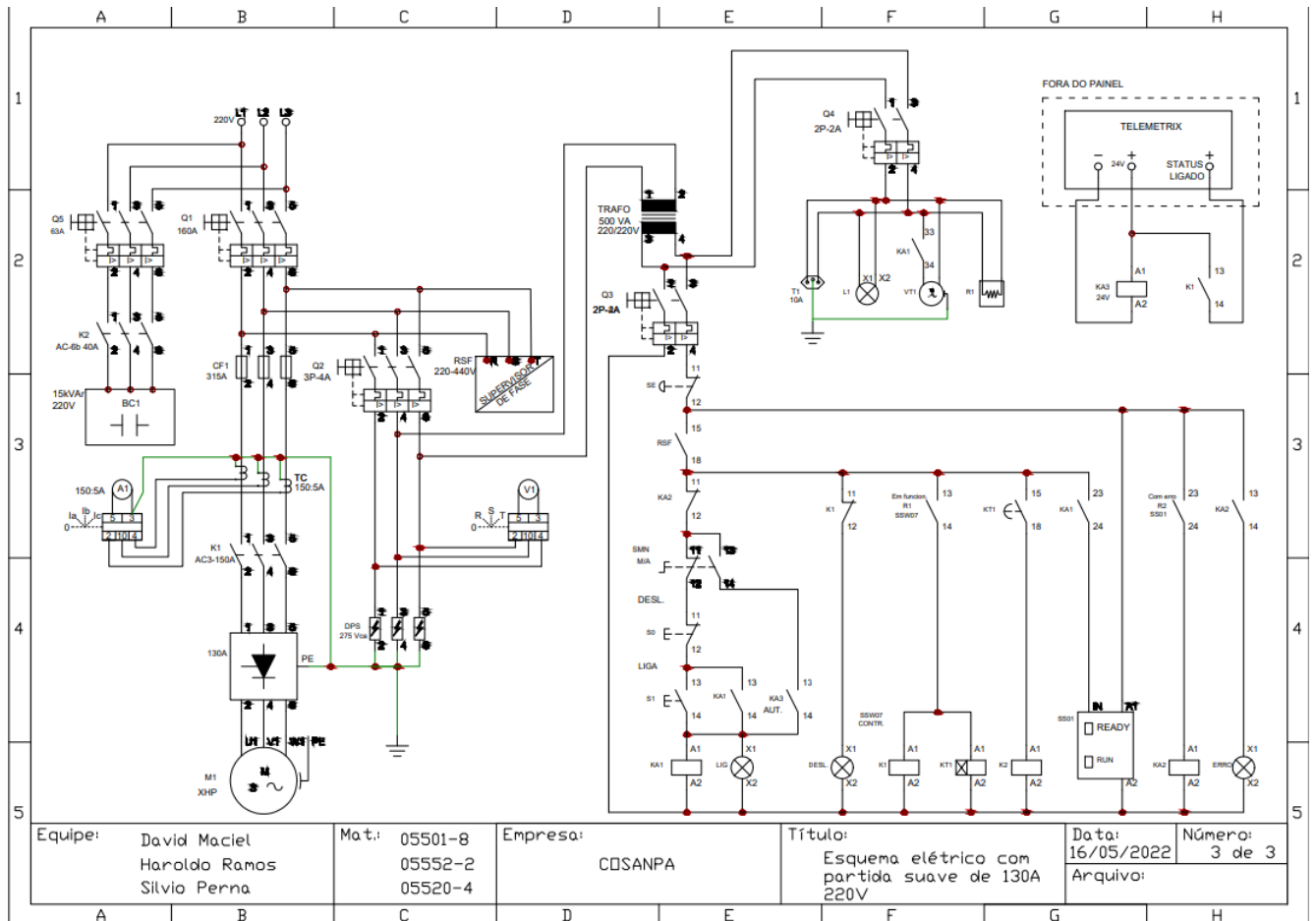
RONALD KELLEY DA SILVA

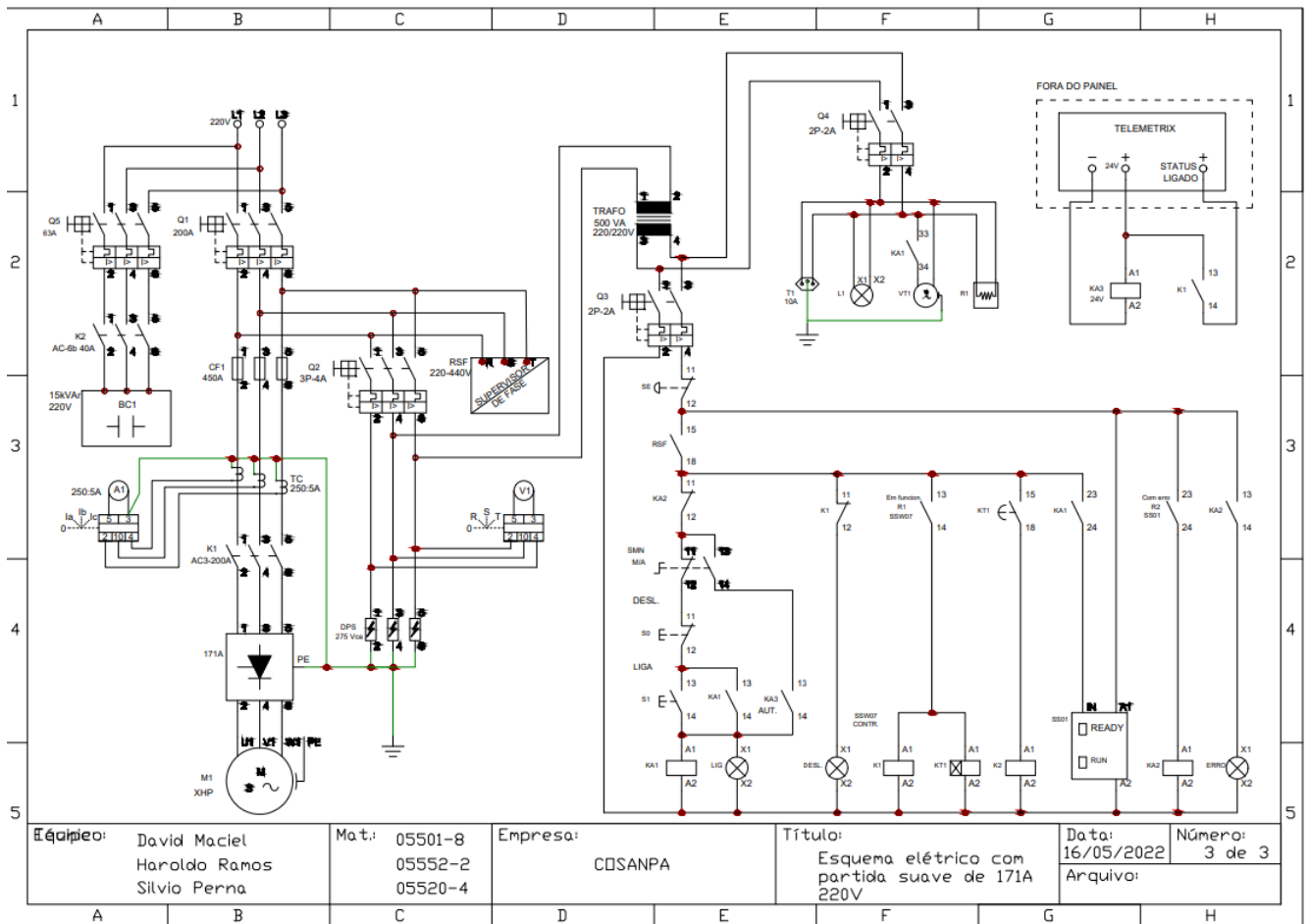
Engenheiro Eletricista (CREA/PA 150314061-0)

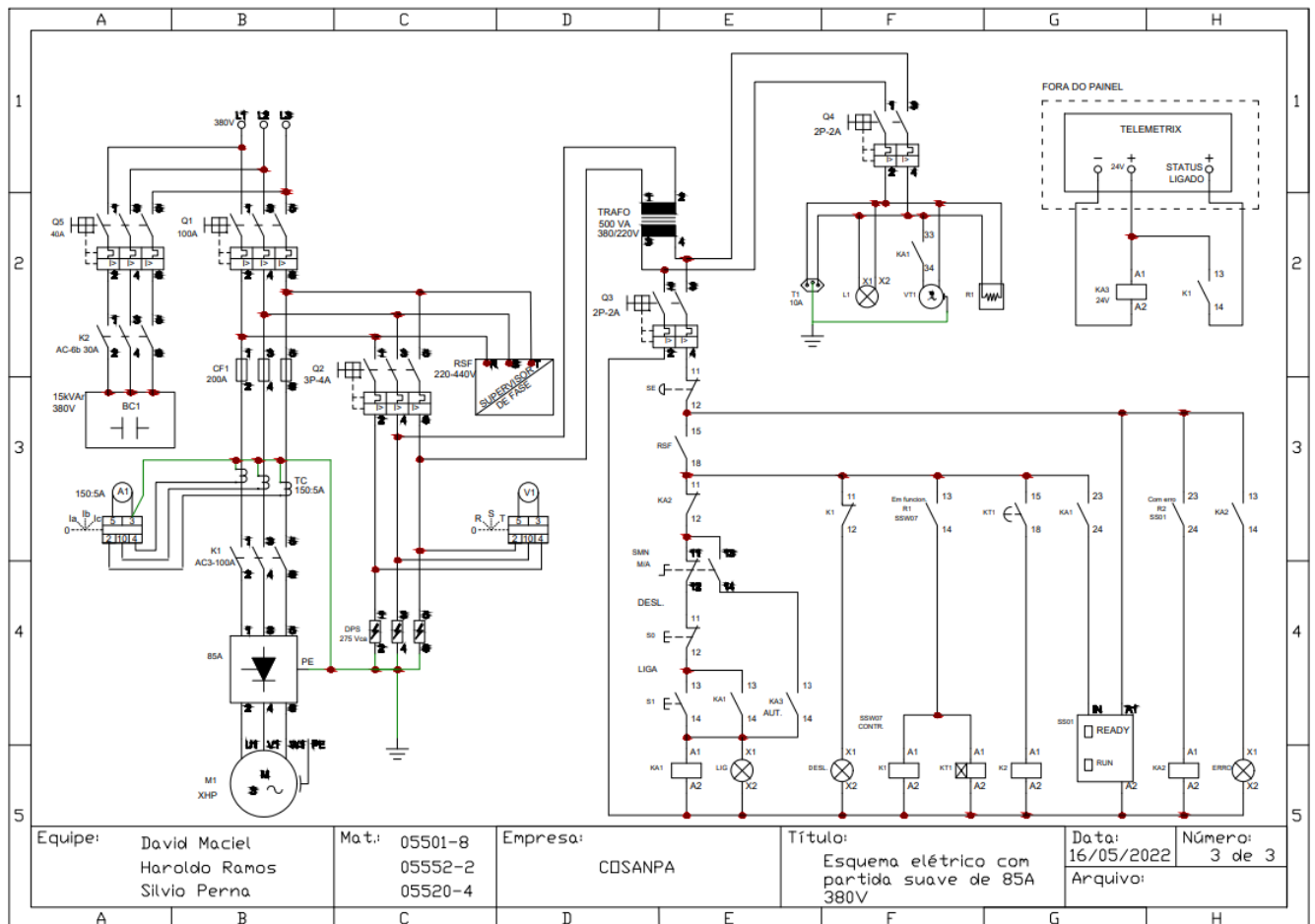
Assessor de Planejamento e Controle – APC/DO

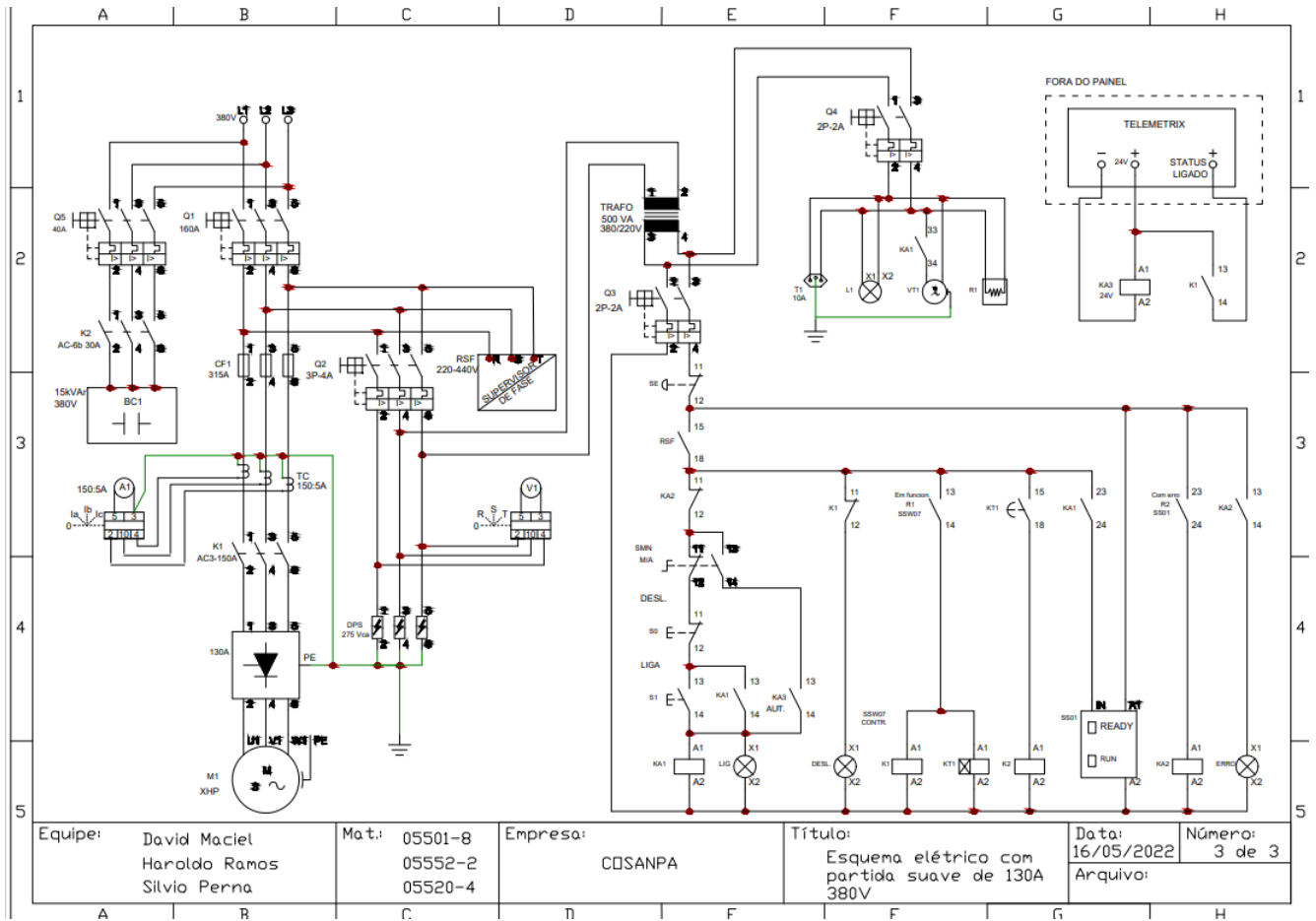
**APÊNDICE I
DIAGRAMAS ELÉTRICOS**

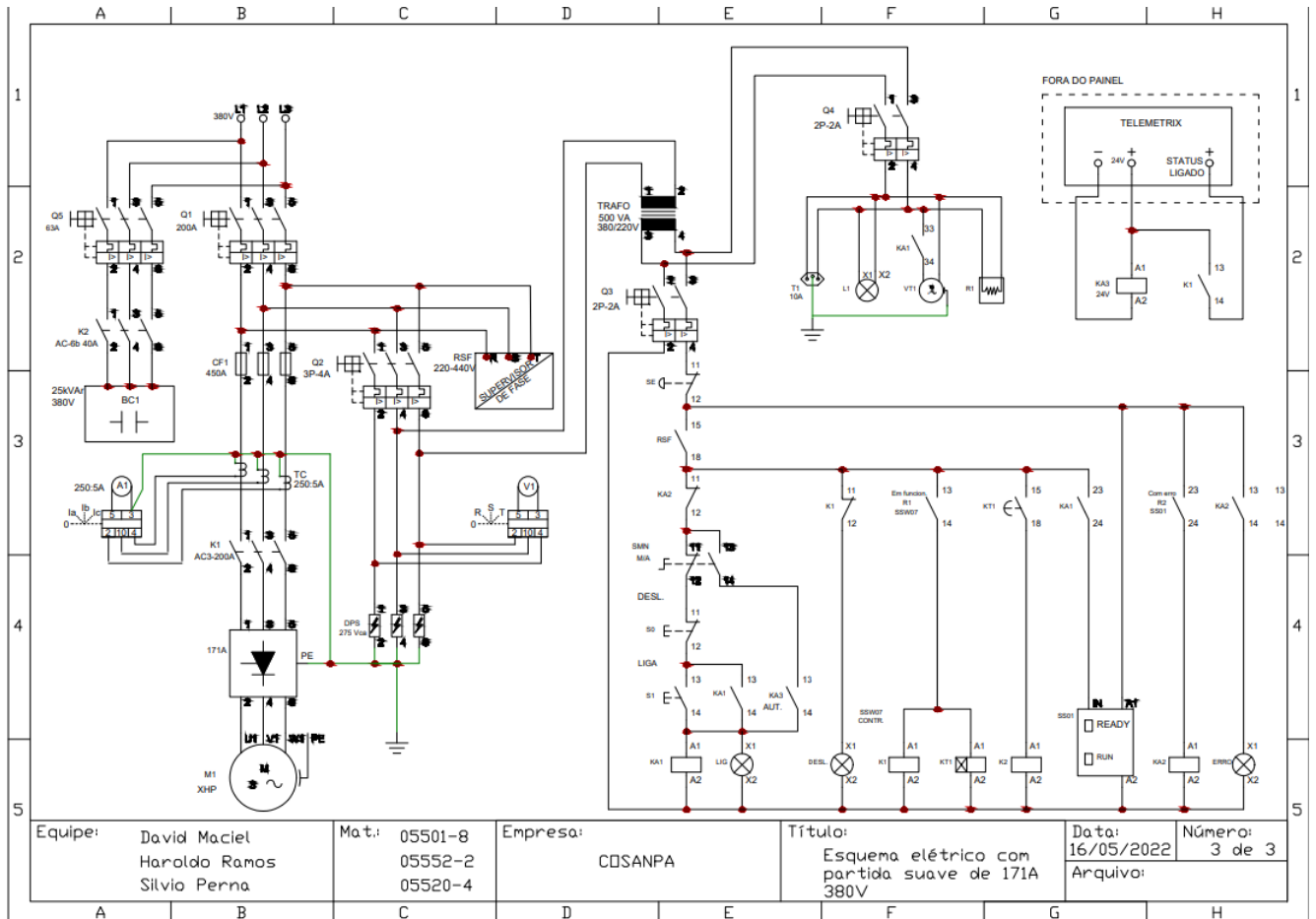


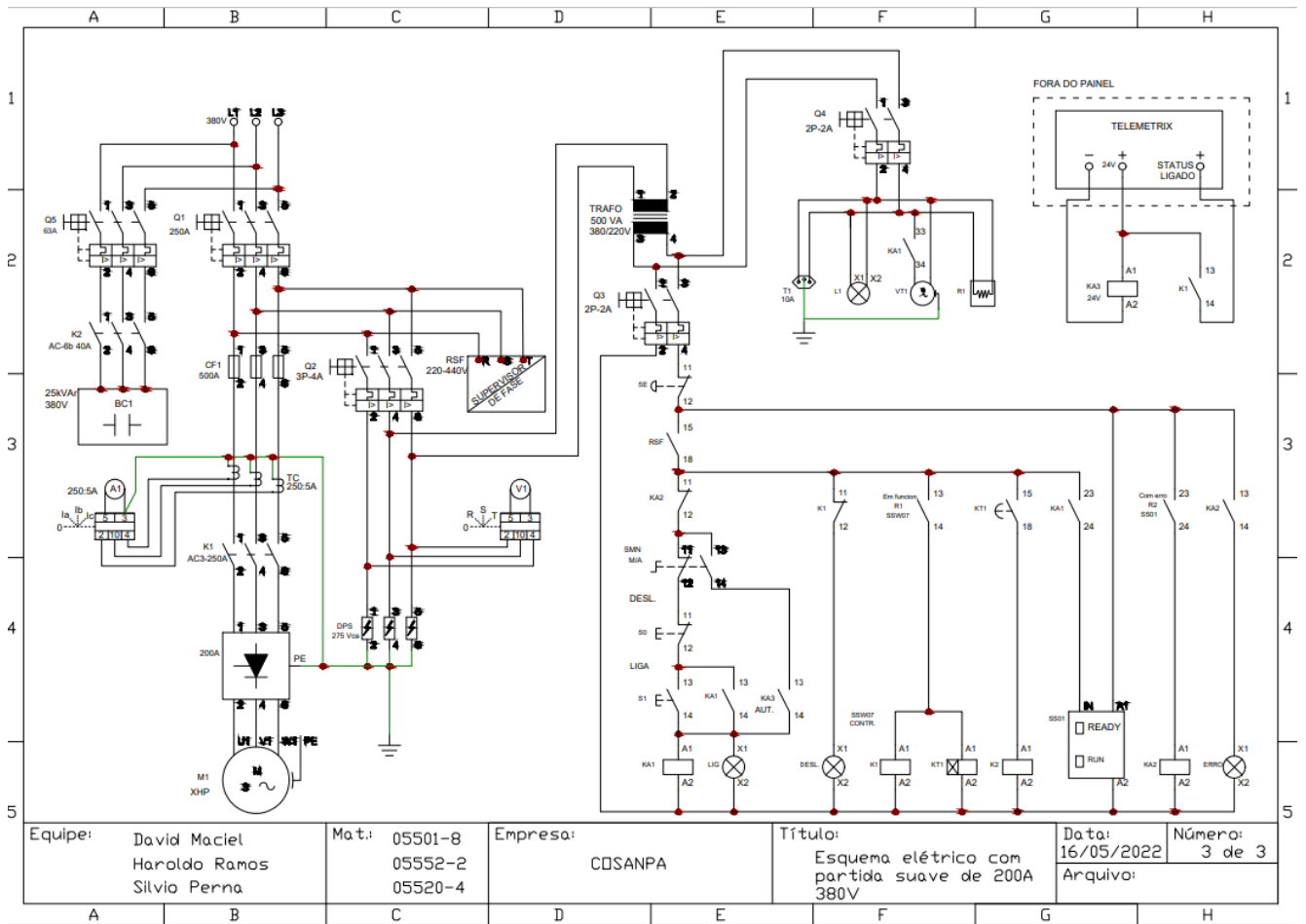


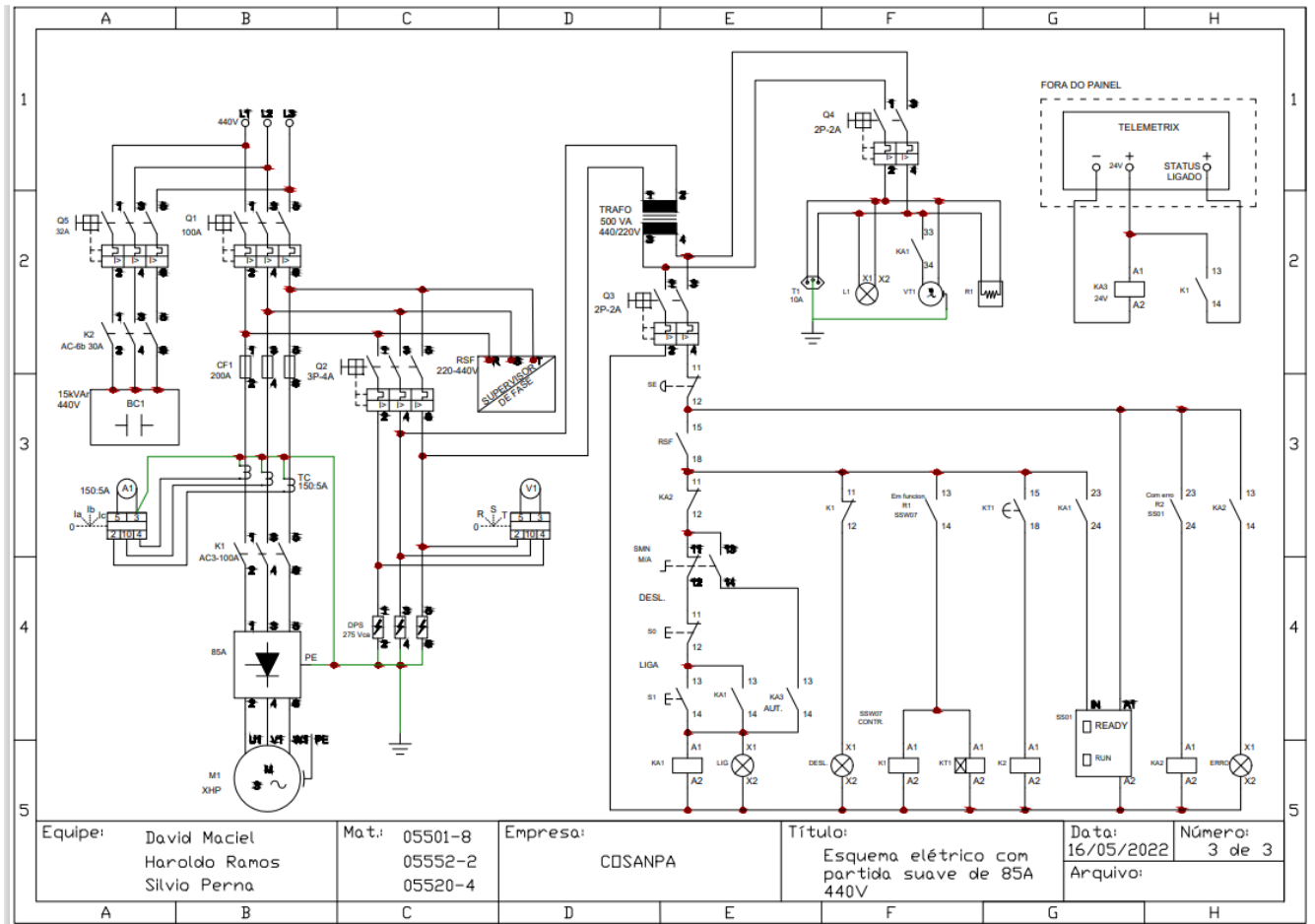


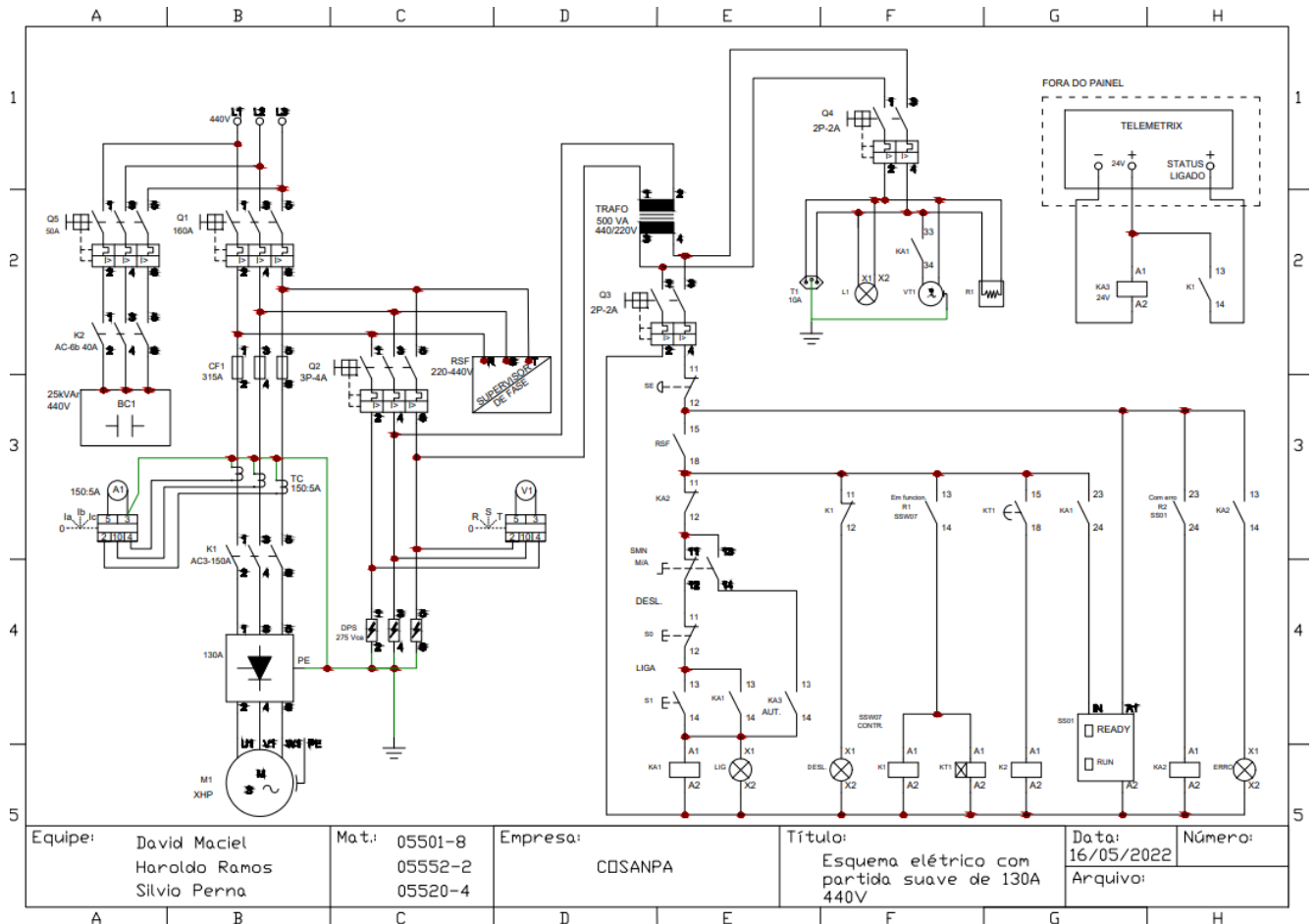


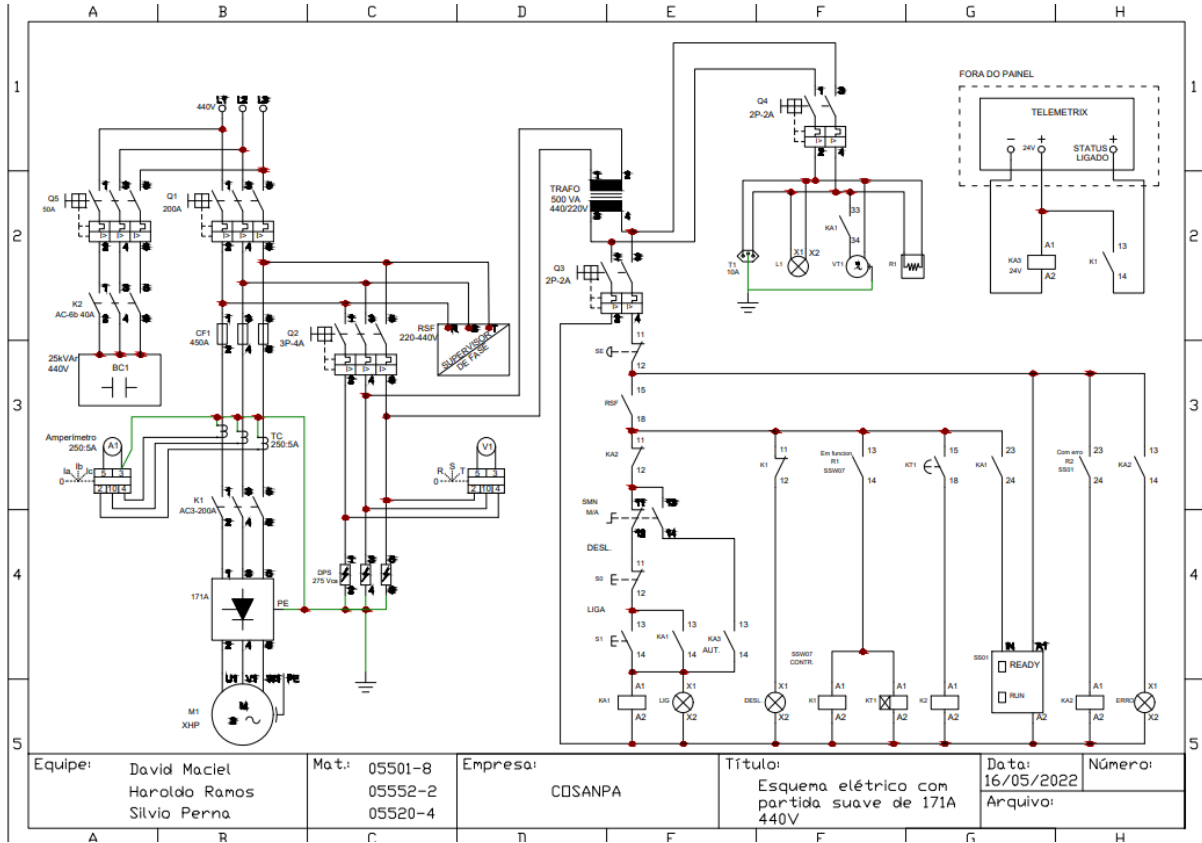


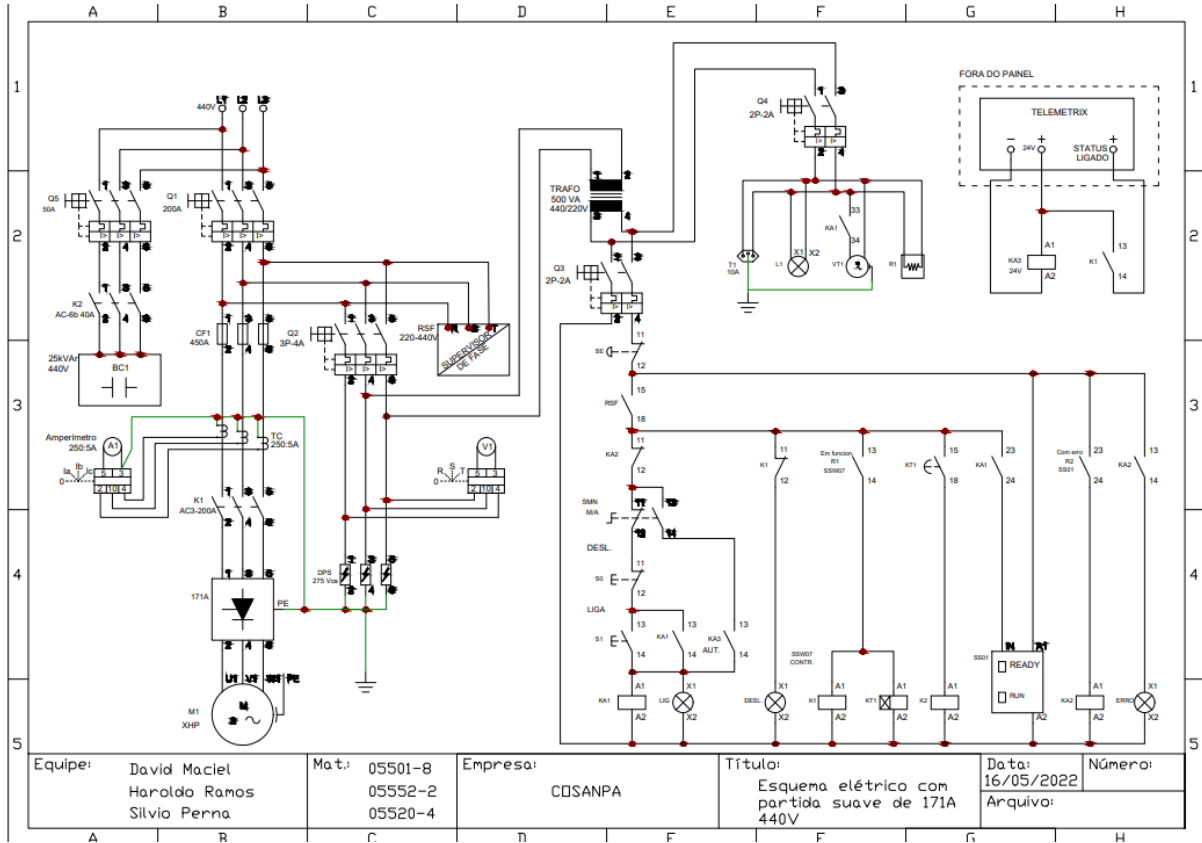


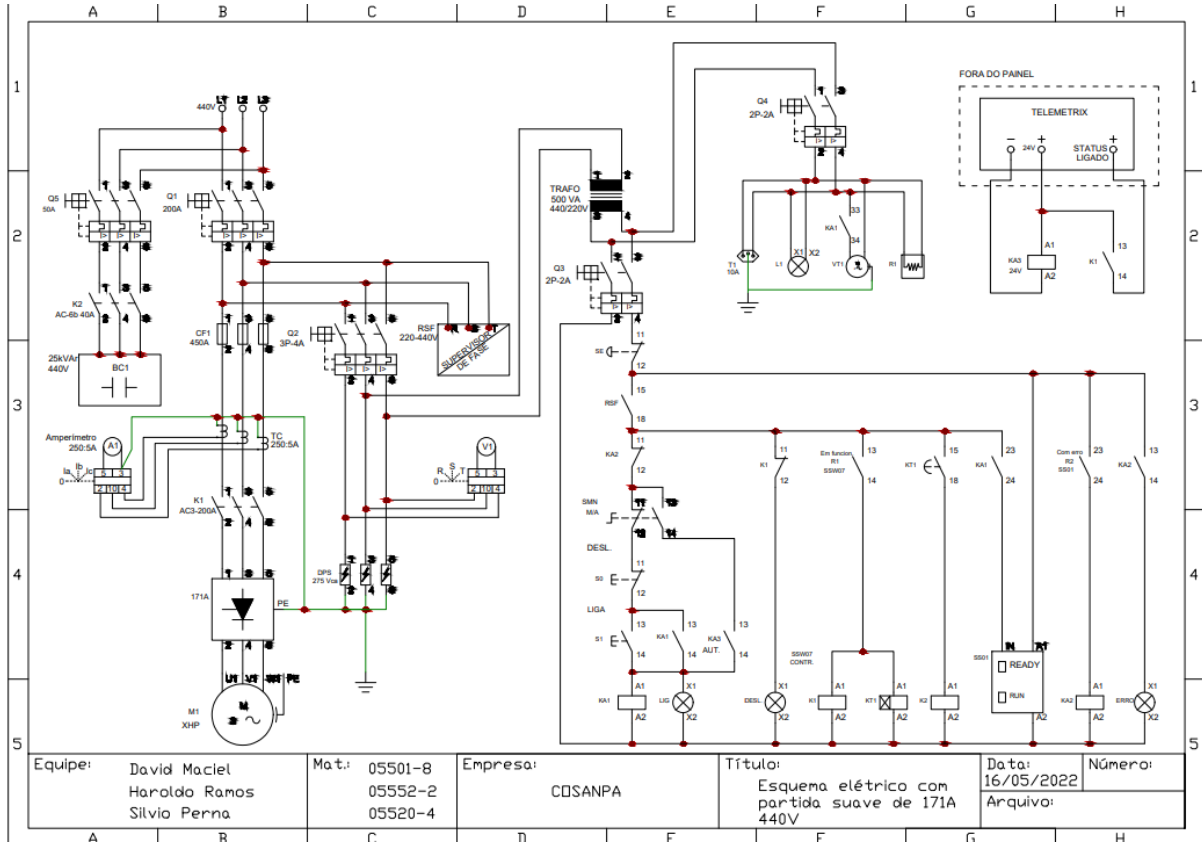


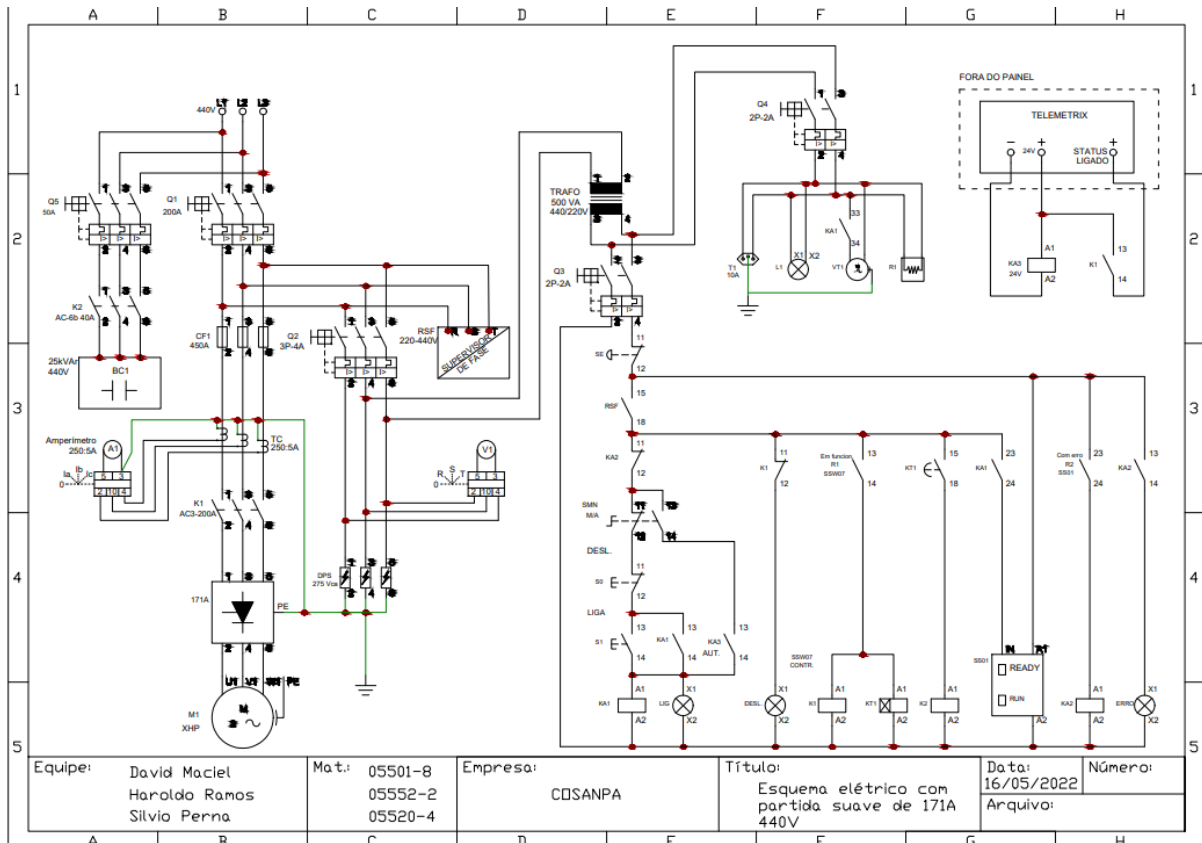












APÊNDICE II

LISTA DE MATERIAIS

MATERIAL ELÉTRICO PARA PARTIDA SUAVE 85 A em 220 Vca

ITEM	TAG	DESCRIÇÃO DO MATERIAL	UNID.	QTD.
1		Armário modular metálico reforçado, pintura eletrostática conforme NBR-8755, Dimensões (AxLxP) 1400x600x400 mm, Base soleira, Cor bege RAL 7032, Placa montagem na cor laranja RAL 2003, Fecho Yale e Olhais para Içamento.	Pç	1
2	Q1	Disjuntor caixa moldada de distribuição, In= 100 A, Umáx= 690 Vca, ajuste térmico (0,8 a 1xIn) e magnético (5 a 10xIn)	Pç	1
3	Q2	Mini disjuntor padrão DIN curva "C" 3P-4A, Umáx= 500 Vca	Pç	1
4	Q3	Mini disjuntor padrão DIN curva "C" 2P-2A, Umáx= 500 Vca	Pç	1
5	Q4	Mini disjuntor padrão DIN curva "C" 2P-2A, Umáx= 500 Vca	Pç	1
6	Q5	Disjuntor caixa moldada, In= 40 A, Umáx= 690 Vca	Pç	1
7	CF1	Chave Seccionadora Tripolar Saca Fusível NH00, Umáx= 690 Vca	Pç	1
8	F1	Fusível ultra rápido NH00 – 200A, Umáx= 690 Vca	Pç	3
9	K1	Contator Tripolar, Cat. AC-3, In= 100A, Umáx = 690 Vca, contatos aux. 1NA+1NF, tensão da bobina 220 Vca/60 Hz	Pç	1
10	SS1	Chave eletrônica para partida suave trifásica, In= 85A, Tensão de Entrada 220 -575 Vca, Tensão de Controle 94 - 264 Vca	Pç	1
11		Módulo IHM Local para chave eletrônica de partida suave	Pç	1
12	DPS	Dispositivo de proteção contra surto 175 Vca – 10 kA	Pç	3
13	RSF	Supervisor de fase para faixa de atuação 220-440 Vca	Pç	1
14	Trafo	Transformador Isolador p/ Comando 500 VA – 220 / 220 Vca	Pç	1
15	SMN	Seletora duas posições Ø22mm contatos 1NA+1NA, 220 Vca	Pç	1
16	S0	Botoeira vermelha Ø22mm contato 1NF, 220 Vca	Pç	1
17	S1	Botoeira verde Ø22mm contato 1NA, 220 Vca	Pç	1
18	SE	Botoeira vermelha tipo cogumelo Ø22mm contato 1NF, 220 Vca	Pç	1
19	K2	Contator tripolar para manobra de capacitores, Cat. AC-6b, In= 30 A, contatos aux. 1NA+1NF, tensão da bobina 220 Vca/60 Hz	Pç	1
20	KA1	Mini contatora auxiliar bobina 220 Vca - 3NA+1NF	Pç	1
21	KA2	Mini contatora auxiliar bobina 220 Vca - 3NA+1NF	Pç	1
22	KA3	Relé de interface 24Vdc – 2NA+2NF	Pç	1
23	KT1	Relé temporizador com retardo na energização – 220 Vca - 0 a 30 Segundos - 1NA+1NF	Pç	1
24	Desl.	Sinalizador LED verde Ø22mm – 220 Vca	Pç	1
25	Lig	Sinalizador LED vermelho Ø22mm – 220 Vca	Pç	1
26	erro	Sinalizador LED amarelo Ø22mm – 220 Vca	Pç	1
28	TC	Transformador de corrente tipo janela, tensão máxima 720 Vca, 150/5A	Pç	3
29	A1	Amperímetro analógico com fundo de escala 150/5A	Pç	1
30	V1	Voltímetro analógico com fundo de escala 500 Vca	Pç	1
31		Chave comutadora para amperímetro 90° furo 22mm, 4 posições (0-1-2-3), corrente nominal 10A	Pç	1
32		Chave comutadora para voltímetro, furo 22mm, 4 posições (0-RS-ST-RT), tensão nominal 690 Vca	Pç	1
33	BC1	Banco de Capacitores Trifásico, 10 kVAr, 220 Vca	Pç	1



34	T1	Tomada 2P+T, 10 A, 220 Vca	Pç	1
35	L1	Lâmpada de Led 9 W, 110 - 220 Vca, com botão ON-OFF	Pç	1
36	VT1	Ventilador para painel elétrico com filtro e grelha incorporados, 220 Vca, grau de proteção IP 54 ou acima	Pç	1
37	R1	Resistor de Aquecimento para Painel Elétrico 100 W, 220 Vca	Pç	1
38		Veneziana Com Filtro 120x120mm para painel elétrico	Pç	1
39		Miscelâneas (Cabos, Barramentos, Terminais, Anilhas, Bornes, etc.)		

OBSERVAÇÕES IMPORTANTES

1- Todos os equipamentos do circuito de força deverão ser interligados por barramentos de cobre compatíveis com suas correntes.

2- Todos os equipamentos dos circuitos de comando, proteção e medição deverão ser interligados por cabos de 1,5 mm² com terminais e anilhas.

3- Todos os equipamentos dos circuitos de força, comando, proteção e medição deverão obedecer as normas técnicas vigentes referentes a montagem, conexões, identificação, proteção, etc.



MATERIAL ELÉTRICO PARA PARTIDA SUAVE 85 A em 380 Vca

ITEM	TAG	DESCRIÇÃO DO MATERIAL	UNID.	QTD.
1		Armário modular metálico reforçado, pintura eletrostática conforme NBR-8755, Dimensões (AxLxP) 1400x600x400 mm, Base soleira, Cor bege RAL 7032, Placa montagem na cor laranja RAL 2003, Fecho Yale e Olhais para Içamento.	Pç	1
2	Q1	Disjuntor caixa moldada de distribuição, In= 100 A, Umáx= 690 Vca, ajuste térmico (0,8 a 1xIn) e magnético (5 a 10xIn)	Pç	1
3	Q2	Mini disjuntor padrão DIN curva "C" 3P-4A, Umáx= 500 Vca	Pç	1
4	Q3	Mini disjuntor padrão DIN curva "C" 2P-2A, Umáx= 500 Vca	Pç	1
5	Q4	Mini disjuntor padrão DIN curva "C" 2P-2A, Umáx= 500 Vca	Pç	1
6	Q5	Disjuntor caixa moldada, In= 40 A, Umáx= 690 Vca	Pç	1
7	CF1	Chave Seccionadora Tripolar Saca Fusível NH00, Umáx= 690 Vca	Pç	1
8	F1	Fusível ultra rápido NH00 – 200A, Umáx= 690 Vca	Pç	3
9	K1	Contator Tripolar, Cat. AC-3, In= 100A, Umáx = 690 Vca, contatos aux. 1NA+1NF, tensão da bobina 220 Vca/60 Hz	Pç	1
10	SS1	Chave eletrônica para partida suave trifásica, In= 85A, Tensão de Entrada 220 -575 Vca, Tensão de Controle 94 - 264 Vca	Pç	1
11		Módulo IHM Local para chave eletrônica de partida suave	Pç	1
12	DPS	Dispositivo de proteção contra surto 275 Vca – 10 kA	Pç	3
13	RSF	Supervisor de fase para faixa de atuação 220-440 Vca	Pç	1
14	Trafo	Transformador de Comando 500 VA – 380 / 220 Vca	Pç	1
15	SMN	Seletora duas posições Ø22mm contatos 1NA+1NA, 220 Vca	Pç	1
16	S0	Botoeira vermelha Ø22mm contato 1NF, 220 Vca	Pç	1
17	S1	Botoeira verde Ø22mm contato 1NA, 220 Vca	Pç	1
18	SE	Botoeira vermelha tipo cogumelo Ø22mm contato 1NF, 220 Vca	Pç	1
19	K2	Contator tripolar para manobra de capacitores, Cat. AC-6b, In= 30 A, contatos aux. 1NA+1NF, tensão da bobina 220 Vca/60 Hz	Pç	1
20	KA1	Mini contatora auxiliar bobina 220 Vca - 3NA+1NF	Pç	1
21	KA2	Mini contatora auxiliar bobina 220 Vca - 3NA+1NF	Pç	1
22	KA3	Relé de interface 24Vdc – 2NA+2NF	Pç	1
23	KT1	Relé temporizador com retardo na energização – 220 Vca - 0 a 30 Segundos - 1NA+1NF	Pç	1
24	Desl.	Sinalizador LED verde Ø22mm – 220 Vca	Pç	1
25	Lig	Sinalizador LED vermelho Ø22mm – 220 Vca	Pç	1
26	erro	Sinalizador LED amarelo Ø22mm – 220 Vca	Pç	1
28	TC	Transformador de corrente tipo janela, tensão máxima 720 Vca, 150/5A	Pç	3
29	A1	Amperímetro analógico com fundo de escala 150/5A	Pç	1
30	V1	Voltímetro analógico com fundo de escala 500 Vca	Pç	1
31		Chave comutadora para amperímetro 90° furo 22mm, 4 posições (0-1-2-3), corrente nominal de 10A	Pç	1
32		Chave comutadora para voltímetro, furo 22mm, 4 posições (0-RS-ST-RT), tensão nominal de 690 Vca	Pç	1
33	BC1	Banco de Capacitores Trifásico, 15 kVAr, 380 Vca	Pç	1
34	T1	Tomada 2P+T, 10 A, 220 Vca	Pç	1
35	L1	Lâmpada de Led 9 W, 110 - 220 Vca, com botão ON-OFF	Pç	1



36	VT1	Ventilador para painel elétrico com filtro e grelha incorporados, 220 Vca, grau de proteção IP 54 ou acima	Pç	1
37	R1	Resistor de Aquecimento para Painel Elétrico 100 W, 220 Vca	Pç	1
38		Veneziana Com Filtro 120x120mm para painel elétrico	Pç	1
39		Miscelâneas (Cabos, Barramentos, Terminais, Anilhas, Bornes, etc.)		

OBSERVAÇÕES IMPORTANTES

1- Todos os equipamentos do circuito de força deverão ser interligados por barramentos de cobre compatíveis com suas correntes.

2- Todos os equipamentos dos circuitos de comando, proteção e medição deverão ser interligados por cabos de 1,5 mm² com terminais e anilhas.

3- Todos os equipamentos dos circuitos de força, comando, proteção e medição deverão obedecer as normas técnicas vigentes referentes a montagem, conexões, identificação, proteção, etc.



MATERIAL ELÉTRICO PARA PARTIDA SUAVE 85 A em 440 Vca

ITEM	TAG	DESCRIÇÃO DO MATERIAL	UNID.	QTD.
1		Armário modular metálico reforçado, pintura eletrostática conforme NBR-8755, Dimensões (AxLxP) 1400x600x400 mm, Base soleira, Cor bege RAL 7032, Placa montagem na cor laranja RAL 2003, Fecho Yale e Olhais para lçamento.	Pç	1
2	Q1	Disjuntor caixa moldada de distribuição, In= 100 A, Umáx= 690 Vca, ajuste térmico (0,8 a 1xIn) e magnético (5 a 10xIn)	Pç	1
3	Q2	Mini disjuntor padrão DIN curva "C" 3P-4A, Umáx= 500 Vca	Pç	1
4	Q3	Mini disjuntor padrão DIN curva "C" 2P-2A, Umáx= 500 Vca	Pç	1
5	Q4	Mini disjuntor padrão DIN curva "C" 2P-2A, Umáx= 500 Vca	Pç	1
6	Q5	Disjuntor caixa moldada, In= 32 A, Umáx= 690 Vca	Pç	1
7	CF1	Chave Seccionadora Tripolar Saca Fusível NH00, Umáx= 690 Vca	Pç	1
8	F1	Fusível ultra rápido NH00 – 200A, Umáx= 690 Vca	Pç	3
9	K1	Contator Tripolar, Cat. AC-3, In= 100A, Umáx = 690 Vca, contatos aux. 1NA+1NF, tensão da bobina 220 Vca/60 Hz	Pç	1
10	SS01	Chave eletrônica para partida suave trifásica, In= 85A, Tensão de Entrada 220 -575 Vca, Tensão de Controle 94 - 264 Vca	Pç	1
11		Módulo IHM Local para chave eletrônica de partida suave	Pç	1
12	DPS	Dispositivo de proteção contra surto 275 Vca – 10 kA	Pç	3
13	RSF	Supervisor de fase para faixa de atuação 220-440 Vca	Pç	1
14	Trafo	Transformador de Comando 500 VA – 440 / 220 Vca	Pç	1
15	SMN	Seletora duas posições Ø22mm contatos 1NA+1NA, 220 Vca	Pç	1
16	S0	Botoeira vermelha Ø22mm contato 1NF, 220 Vca	Pç	1
17	S1	Botoeira verde Ø22mm contato 1NA, 220 Vca	Pç	1
18	SE	Botoeira vermelha tipo cogumelo Ø22mm contato 1NF, 220 Vca	Pç	1
19	K2	Contator tripolar para manobra de capacitores, Cat. AC-6b, In= 30 A, contatos aux. 1NA+1NF, tensão da bobina 220 Vca/60 Hz	Pç	1
20	KA1	Mini contatora auxiliar bobina 220 Vca - 3NA+1NF	Pç	1
21	KA2	Mini contatora auxiliar bobina 220 Vca - 3NA+1NF	Pç	1
22	KA3	Relé de interface 24Vdc – 2NA+2NF	Pç	1
23	KT1	Relé temporizador com retardo na energização – 220 Vca - 0 a 30 Segundos - 1NA+1NF	Pç	1
24	Desl.	Sinalizador LED verde Ø22mm – 220 Vca	Pç	1
25	Lig	Sinalizador LED vermelho Ø22mm – 220 Vca	Pç	1
26	erro	Sinalizador LED amarelo Ø22mm – 220 Vca	Pç	1
28	TC	Transformador de corrente tipo janela, tensão máxima 720 Vca, 150/5A	Pç	3
29	A1	Amperímetro analógico com fundo de escala 150/5A	Pç	1
30	V1	Voltímetro analógico com fundo de escala 500 Vca	Pç	1
31		Chave comutadora para amperímetro 90° furo 22mm, 4 posições (0-1-2-3), corrente nominal de 10A	Pç	1
32		Chave comutadora para voltímetro, furo 22mm, 4 posições (0-RS-ST-RT), tensão nominal de 690 Vca	Pç	1
33	BC1	Banco de Capacitores Trifásico, 15 kVAr, 440 Vca	Pç	1
34	T1	Tomada 2P+T, 10 A, 220 Vca	Pç	1
35	L1	Lâmpada de Led 9 W, 110 - 220 Vca, com botão ON-OFF	Pç	1
36	VT1	Ventilador para painel elétrico com filtro e grelha incorporados, 220 Vca, grau de proteção IP 54 ou acima	Pç	1



37	R1	Resistor de Aquecimento para Paineleltrico 100 W, 220 Vca	Pç	1
38		Veneziana Com Filtro 120x120mm para paineleltrico	Pç	1
39		Miscelâneas (Cabos, Barramentos, Terminais, Anilhas, Bornes, etc.)		

OBSERVAÇÕES IMPORTANTES

1- Todos os equipamentos do circuito de força deverão ser interligados por barramentos de cobre compatíveis com suas correntes.

2- Todos os equipamentos dos circuitos de comando, proteção e medição deverão ser interligados por cabos de 1,5 mm² com terminais e anilhas.

3- Todos os equipamentos dos circuitos de força, comando, proteção e medição deverão obedecer as normas técnicas vigentes referentes a montagem, conexões, identificação, proteção, etc.



MATERIAL ELÉTRICO PARA PARTIDA SUAVE 130 A em 220 Vca

ITEM	TAG	DESCRIÇÃO DO MATERIAL	UNID.	QTD.
1		Armário modular metálico reforçado, pintura eletrostática conforme NBR-8755, Dimensões (AxLxP) 1600x600x400 mm, Base soleira, Cor bege RAL 7032, Placa montagem na cor laranja RAL 2003, Fecho Yale e Olhais para lçamento.	Pç	1
2	Q1	Disjuntor caixa moldada de distribuição, In= 160 A, Umáx= 690 Vca, ajuste térmico (0,8 a 1xIn) e magnético (5 a 10xIn)	Pç	1
3	Q2	Mini disjuntor padrão DIN curva "C" 3P-4A, Umáx= 500 Vca	Pç	1
4	Q3	Mini disjuntor padrão DIN curva "C" 2P-2A, Umáx= 500 Vca	Pç	1
5	Q4	Mini disjuntor padrão DIN curva "C" 2P-2A, Umáx= 500 Vca	Pç	1
6	Q5	Disjuntor caixa moldada, In= 63 A, Umáx= 690 Vca	Pç	1
7	CF1	Chave Seccionadora Tripolar Saca Fusível NH01, Umáx= 690 Vca	Pç	1
8	F1	Fusível ultra rápido NH01 – In= 315 A, Umáx= 690 Vca	Pç	3
9	K1	Contator Tripolar, Cat. AC-3, In= 150A, Umáx = 690 Vca, contatos aux. 1NA+1NF, tensão da bobina 220 Vca/60 Hz	Pç	1
10	SS1	Chave eletrônica para partida suave trifásica, In= 130A, Tensão de Entrada 220 -575 Vca, Tensão de Controle 94 - 264 Vca	Pç	1
11		Módulo IHM Local para chave eletrônica de partida suave	Pç	1
12	DPS	Dispositivo de proteção contra surto 175 Vca – 10 kA	Pç	3
13	RSF	Supervisor de fase para faixa de atuação 220-440 Vca	Pç	1
14	Trafo	Transformador Isolador p/ Comando 500 VA – 220 / 220 Vca	Pç	1
15	SMN	Seletora duas posições Ø22mm contatos 1NA+1NA, 220 Vca	Pç	1
16	S0	Botoeira vermelha Ø22mm contato 1NF, 220 Vca	Pç	1
17	S1	Botoeira verde Ø22mm contato 1NA, 220 Vca	Pç	1
18	SE	Botoeira vermelha tipo cogumelo Ø22mm contato 1NF, 220 Vca	Pç	1
19	K2	Contator tripolar para manobra de capacitores, Cat. AC-6b, In= 40 A, contatos aux. 1NA+1NF, tensão da bobina 220 Vca/60 Hz	Pç	1
20	KA1	Mini contatora auxiliar bobina 220 Vca - 3NA+1NF	Pç	1
21	KA2	Mini contatora auxiliar bobina 220 Vca - 3NA+1NF	Pç	1
22	KA3	Relé de interface 24Vdc – 2NA+2NF	Pç	1
23	KT1	Relé temporizador com retardo na energização – 220 Vca - 0 a 30 Segundos - 1NA+1NF	Pç	1
24	Desl.	Sinalizador LED verde Ø22mm – 220 Vca	Pç	1
25	Lig	Sinalizador LED vermelho Ø22mm – 220 Vca	Pç	1
26	erro	Sinalizador LED amarelo Ø22mm – 220 Vca	Pç	1
28	TC	Transformador de corrente tipo janela, tensão máxima 720 Vca, 150/5A	Pç	3
29	A1	Amperímetro analógico com fundo de escala 150/5A	Pç	1
30	V1	Voltímetro analógico com fundo de escala 500 Vca	Pç	1
31		Chave comutadora para amperímetro 90° furo 22mm, 4 posições (0-1-2-3), corrente nominal de 10A	Pç	1
32		Chave comutadora para voltímetro, furo 22mm, 4 posições (0-RS-ST-RT), tensão nominal de 690 Vca	Pç	1
33	BC1	Banco de Capacitores Trifásico, 15 kVAr, 220 Vca	Pç	1
34	T1	Tomada 2P+T, 10 A, 220 Vca	Pç	1
35	L1	Lâmpada de Led 9 W, 110 - 220 Vca, com botão ON-OFF	Pç	1
36	VT1	Ventilador para painel elétrico com filtro e grelha incorporados, 220 Vca, grau de proteção IP 54 ou acima	Pç	1
37	R1	Resistor de Aquecimento para Painel Elétrico 100 W, 220 Vca	Pç	1



38		Veneziana Com Filtro 120x120mm para painel elétrico	Pç	1
39		Miscelâneas (Cabos, Barramentos, Terminais, Anilhas, Bornes, etc.)		
OBSERVAÇÕES IMPORTANTES				
1- Todos os equipamentos do circuito de força deverão ser interligados por barramentos de cobre compatíveis com suas correntes.				
2- Todos os equipamentos dos circuitos de comando, proteção e medição deverão ser interligados por cabos de 1,5 mm ² com terminais e anilhas.				
3- Todos os equipamentos dos circuitos de força, comando, proteção e medição deverão obedecer as normas técnicas vigentes referentes a montagem, conexões, identificação, proteção, etc.				



MATERIAL ELÉTRICO PARA PARTIDA SUAVE 130 A em 380 Vca

ITEM	TAG	DESCRIÇÃO DO MATERIAL	UNID.	QTD.
1		Armário modular metálico reforçado, pintura eletrostática conforme NBR-8755, Dimensões (AxLxP) 1600x600x400 mm, Base soleira, Cor bege RAL 7032, Placa montagem na cor laranja RAL 2003, Fecho Yale e Olhais para Içamento.	Pç	1
2	Q1	Disjuntor caixa moldada de distribuição, In= 160 A, Umáx= 690 Vca, ajuste térmico (0,8 a 1xIn) e magnético (5 a 10xIn)	Pç	1
3	Q2	Mini disjuntor padrão DIN curva "C" 3P-4A, Umáx= 500 Vca	Pç	1
4	Q3	Mini disjuntor padrão DIN curva "C" 2P-2A, Umáx= 500 Vca	Pç	1
5	Q4	Mini disjuntor padrão DIN curva "C" 2P-2A, Umáx= 500 Vca	Pç	1
6	Q5	Disjuntor caixa moldada, In= 40 A, Umáx= 690 Vca	Pç	1
7	CF1	Chave Seccionadora Tripolar Saca Fusível NH01, Umáx= 690 Vca	Pç	1
8	F1	Fusível ultra rápido NH01 – In= 315 A, Umáx= 690 Vca	Pç	3
9	K1	Contator Tripolar, Cat. AC-3, In= 150A, Umáx = 690 Vca, contatos aux. 1NA+1NF, tensão da bobina 220 Vca/60 Hz	Pç	1
10	SS1	Chave eletrônica para partida suave trifásica, In= 130 A, Tensão de Entrada 220 -575 Vca, Tensão de Controle 94 - 264 Vca	Pç	1
11		Módulo IHM Local para chave eletrônica de partida suave	Pç	1
12	DPS	Dispositivo de proteção contra surto 275 Vca – 10 kA	Pç	3
13	RSF	Supervisor de fase para faixa de atuação 220-440 Vca	Pç	1
14	Trafo	Transformador de Comando 500 VA – 380 / 220 Vca	Pç	1
15	SMN	Seletora duas posições Ø22mm contatos 1NA+1NA, 220 Vca	Pç	1
16	S0	Botoneira vermelha Ø22mm contato 1NF, 220 Vca	Pç	1
17	S1	Botoneira verde Ø22mm contato 1NA, 220 Vca	Pç	1
18	SE	Botoneira vermelha tipo cogumelo Ø22mm contato 1NF, 220 Vca	Pç	1
19	K2	Contator tripolar para manobra de capacitores, Cat. AC-6b, In= 30 A, contatos aux. 1NA+1NF, tensão da bobina 220 Vca/60 Hz	Pç	1
20	KA1	Mini contatora auxiliar bobina 220 Vca - 3NA+1NF	Pç	1
21	KA2	Mini contatora auxiliar bobina 220 Vca - 3NA+1NF	Pç	1
22	KA3	Relé de interface 24Vdc – 2NA+2NF	Pç	1
23	KT1	Relé temporizador com retardo na energização – 220 Vca - 0 a 30 Segundos - 1NA+1NF	Pç	1
24	Desl.	Sinalizador LED verde Ø22mm – 220 Vca	Pç	1
25	Lig	Sinalizador LED vermelho Ø22mm – 220 Vca	Pç	1
26	erro	Sinalizador LED amarelo Ø22mm – 220 Vca	Pç	1
28	TC	Transformador de corrente tipo janela, tensão máxima 720 Vca, 150/5A	Pç	3
29	A1	Amperímetro analógico com fundo de escala 150/5A	Pç	1
30	V1	Voltímetro analógico com fundo de escala 500 Vca	Pç	1
31		Chave comutadora para amperímetro 90° furo 22mm, 4 posições (0-1-2-3), corrente nominal de 10A	Pç	1
32		Chave comutadora para voltímetro, furo 22mm, 4 posições (0-RS-ST-RT), tensão nominal de 690 Vca	Pç	1
33	BC1	Banco de Capacitores Trifásico, 15 kVAr, 380 Vca	Pç	1
34	T1	Tomada 2P+T, 10 A, 220 Vca	Pç	1
35	L1	Lâmpada de Led 9 W, 110 - 220 Vca, com botão ON-OFF	Pç	1
36	VT1	Ventilador para painel elétrico com filtro e grelha incorporados, 220 Vca, grau de proteção IP 54 ou acima	Pç	1
37	R1	Resistor de Aquecimento para Painel Elétrico 100 W, 220 Vca	Pç	1



38	Veneziana Com Filtro 120x120mm para painel elétrico	Pç	1
39	Miscelâneas (Cabos, Barramentos, Terminais, Anilhas, Bornes, etc.)		

OBSERVAÇÕES IMPORTANTES

1- Todos os equipamentos do circuito de força deverão ser interligados por barramentos de cobre compatíveis com suas correntes.

2- Todos os equipamentos dos circuitos de comando, proteção e medição deverão ser interligados por cabos de 1,5 mm² com terminais e anilhas.

3- Todos os equipamentos dos circuitos de força, comando, proteção e medição deverão obedecer as normas técnicas vigentes referentes a montagem, conexões, identificação, proteção, etc.



MATERIAL ELÉTRICO PARA PARTIDA SUAVE 130 A em 440 Vca

ITEM	TAG	DESCRIÇÃO DO MATERIAL	UNID.	QTD.
1		Armário modular metálico reforçado, pintura eletrostática conforme NBR-8755, Dimensões (AxLxP) 1600x600x400 mm, Base soleira, Cor bege RAL 7032, Placa montagem na cor laranja RAL 2003, Fecho Yale e Olhais para Içamento.	Pç	1
2	Q1	Disjuntor caixa moldada de distribuição, In= 160 A, Umáx= 690 Vca, ajuste térmico (0,8 a 1xIn) e magnético (5 a 10xIn)	Pç	1
3	Q2	Mini disjuntor padrão DIN curva "C" 3P-4A, Umáx= 500 Vca	Pç	1
4	Q3	Mini disjuntor padrão DIN curva "C" 2P-2A, Umáx= 500 Vca	Pç	1
5	Q4	Mini disjuntor padrão DIN curva "C" 2P-2A, Umáx= 500 Vca	Pç	1
6	Q5	Disjuntor caixa moldada, In= 50 A, Umáx= 690 Vca	Pç	1
7	CF1	Chave Seccionadora Tripolar Saca Fusível NH01, Umáx= 690 Vca	Pç	1
8	F1	Fusível ultra rápido NH01 – In= 315 A, Umáx= 690 Vca	Pç	3
9	K1	Contator Tripolar, Cat. AC-3, In= 150A, Umáx = 690 Vca, contatos aux. 1NA+1NF, tensão da bobina 220 Vca/60 Hz	Pç	1
10	SS1	Chave eletrônica para partida suave trifásica, In= 130 A, Tensão de Entrada 220 -575 Vca, Tensão de Controle 94 - 264 Vca	Pç	1
11		Módulo IHM Local para chave eletrônica de partida suave	Pç	1
12	DPS	Dispositivo de proteção contra surto 275 Vca – 10 kA	Pç	3
13	RSF	Supervisor de fase para faixa de atuação 220-440 Vca	Pç	1
14	Trafo	Transformador de Comando 500 VA – 440 / 220 Vca	Pç	1
15	SMN	Seletora duas posições Ø22mm contatos 1NA+1NA, 220 Vca	Pç	1
16	S0	Botoeira vermelha Ø22mm contato 1NF, 220 Vca	Pç	1
17	S1	Botoeira verde Ø22mm contato 1NA, 220 Vca	Pç	1
18	SE	Botoeira vermelha tipo cogumelo Ø22mm contato 1NF, 220 Vca	Pç	1
19	K2	Contator tripolar para manobra de capacitores, Cat. AC-6b, In= 40 A, contatos aux. 1NA+1NF, tensão da bobina 220 Vca/60 Hz	Pç	1
20	KA1	Mini contatora auxiliar bobina 220 Vca - 3NA+1NF	Pç	1
21	KA2	Mini contatora auxiliar bobina 220 Vca - 3NA+1NF	Pç	1
22	KA3	Relé de interface 24Vdc – 2NA+2NF	Pç	1
23	KT1	Relé temporizador com retardo na energização – 220 Vca - 0 a 30 Segundos - 1NA+1NF	Pç	1
24	Desl.	Sinalizador LED verde Ø22mm – 220 Vca	Pç	1
25	Lig	Sinalizador LED vermelho Ø22mm – 220 Vca	Pç	1
26	erro	Sinalizador LED amarelo Ø22mm – 220 Vca	Pç	1
28	TC	Transformador de corrente tipo janela, tensão máxima 720 Vca, 150/5A	Pç	3
29	A1	Amperímetro analógico com fundo de escala 150/5A	Pç	1
30	V1	Voltímetro analógico com fundo de escala 500 Vca	Pç	1
31		Chave comutadora para amperímetro 90° furo 22mm, 4 posições (0-1-2-3), corrente nominal de 10A	Pç	1
32		Chave comutadora para voltímetro, furo 22mm, 4 posições (0-RS-ST-RT), tensão nominal de 690 Vca	Pç	1
33	BC1	Banco de Capacitores Trifásico, 25 kVAr, 440 Vca	Pç	1
34	T1	Tomada 2P+T, 10 A, 220 Vca	Pç	1
35	L1	Lâmpada de Led 9 W, 110 - 220 Vca, com botão ON-OFF	Pç	1
36	VT1	Ventilador para painel elétrico com filtro e grelha incorporados, 220 Vca, grau de proteção IP 54 ou acima	Pç	1
37	R1	Resistor de Aquecimento para Painel Elétrico 100 W, 220 Vca	Pç	1



38	Veneziana Com Filtro 120x120mm para painel elétrico	Pç	1
39	Miscelâneas (Cabos, Barramentos, Terminais, Anilhas, Bornes, etc.)		
OBSERVAÇÕES IMPORTANTES			
1- Todos os equipamentos do circuito de força deverão ser interligados por barramentos de cobre compatíveis com suas correntes.			
2- Todos os equipamentos dos circuitos de comando, proteção e medição deverão ser interligados por cabos de 1,5 mm ² com terminais e anilhas.			
3- Todos os equipamentos dos circuitos de força, comando, proteção e medição deverão obedecer as normas técnicas vigentes referentes a montagem, conexões, identificação, proteção, etc.			



MATERIAL ELÉTRICO PARA PARTIDA SUAVE 171 A em 220 Vca

ITEM	TAG	DESCRIÇÃO DO MATERIAL	UNID.	QTD.
1		Armário modular metálico reforçado, pintura eletrostática conforme NBR-8755, Dimensões (AxLxP) 1600x600x400 mm, Base soleira, Cor bege RAL 7032, Placa montagem na cor laranja RAL 2003, Fecho Yale e Olhais para Içamento.	Pç	1
2	Q1	Disjuntor caixa moldada de distribuição, In= 200 A, Umáx= 690 Vca, ajuste térmico (0,8 a 1xIn) e magnético (5 a 10xIn)	Pç	1
3	Q2	Mini disjuntor padrão DIN curva "C" 3P-4A, Umáx= 500 Vca	Pç	1
4	Q3	Mini disjuntor padrão DIN curva "C" 2P-2A, Umáx= 500 Vca	Pç	1
5	Q4	Mini disjuntor padrão DIN curva "C" 2P-2A, Umáx= 500 Vca	Pç	1
6	Q5	Disjuntor caixa moldada, In= 63 A, Umáx= 690 Vca	Pç	1
7	CF1	Chave Seccionadora Tripolar Saca Fusível NH02, Umáx= 690 Vca	Pç	1
8	F1	Fusível ultra rápido NH02 – In= 450 A, Umáx= 690 Vca	Pç	3
9	K1	Contator Tripolar, Cat. AC-3, In= 200 A, Umáx = 690 Vca, contatos aux. 1NA+1NF, tensão da bobina 220 Vca/60 Hz	Pç	1
10	SS1	Chave eletrônica para partida suave trifásica, In= 171 A, Tensão de Entrada 220 -575 Vca, Tensão de Controle 94 - 264 Vca	Pç	1
11		Módulo IHM Local para chave eletrônica de partida suave	Pç	1
12	DPS	Dispositivo de proteção contra surto 175 Vca – 10 kA	Pç	3
13	RSF	Supervisor de fase para faixa de atuação 220-440 Vca	Pç	1
14	Trafo	Transformador Isolador p/ Comando 500 VA – 220 / 220 Vca	Pç	1
15	SMN	Seletora duas posições Ø22mm contatos 1NA+1NA, 220 Vca	Pç	1
16	S0	Botoeira vermelha Ø22mm contato 1NF, 220 Vca	Pç	1
17	S1	Botoeira verde Ø22mm contato 1NA, 220 Vca	Pç	1
18	SE	Botoeira vermelha tipo cogumelo Ø22mm contato 1NF, 220 Vca	Pç	1
19	K2	Contator tripolar para manobra de capacitores, Cat. AC-6b, In= 40 A, contatos aux. 1NA+1NF, tensão da bobina 220 Vca/60 Hz	Pç	1
20	KA1	Mini contatora auxiliar bobina 220 Vca - 3NA+1NF	Pç	1
21	KA2	Mini contatora auxiliar bobina 220 Vca - 3NA+1NF	Pç	1
22	KA3	Relé de interface 24Vdc – 2NA+2NF	Pç	1
23	KT1	Relé temporizador com retardo na energização – 220 Vca - 0 a 30 Segundos - 1NA+1NF	Pç	1
24	Desl.	Sinalizador LED verde Ø22mm – 220 Vca	Pç	1
25	Lig	Sinalizador LED vermelho Ø22mm – 220 Vca	Pç	1
26	erro	Sinalizador LED amarelo Ø22mm – 220 Vca	Pç	1
28	TC	Transformador de corrente tipo janela, tensão máxima 720 Vca, 250/5A	Pç	3
29	A1	Amperímetro analógico com fundo de escala 250/5A	Pç	1
30	V1	Voltímetro analógico com fundo de escala 500 Vca	Pç	1
31		Chave comutadora para amperímetro 90° furo 22mm, 4 posições (0-1-2-3), corrente nominal de 10A	Pç	1
32		Chave comutadora para voltímetro, furo 22mm, 4 posições (0-RS-ST-RT), tensão nominal de 690 Vca	Pç	1
33	BC1	Banco de Capacitores Trifásico, 15 kVAr, 220 Vca	Pç	1
34	T1	Tomada 2P+T, 10 A, 220 Vca	Pç	1
35	L1	Lâmpada de Led 9 W, 110 - 220 Vca, com botão ON-OFF	Pç	1
36	VT1	Ventilador para painel elétrico com filtro e grelha incorporados, 220 Vca, grau de proteção IP 54 ou acima	Pç	1
37	R1	Resistor de Aquecimento para Painel Elétrico 100 W, 220 Vca	Pç	1



38	Veneziana Com Filtro 120x120mm para painel elétrico	Pç	1
39	Miscelâneas (Cabos, Barramentos, Terminais, Anilhas, Bornes, etc.)		
OBSERVAÇÕES IMPORTANTES			
1- Todos os equipamentos do circuito de força deverão ser interligados por barramentos de cobre compatíveis com suas correntes.			
2- Todos os equipamentos dos circuitos de comando, proteção e medição deverão ser interligados por cabos de 1,5 mm ² com terminais e anilhas.			
3- Todos os equipamentos dos circuitos de força, comando, proteção e medição deverão obedecer as normas técnicas vigentes referentes a montagem, conexões, identificação, proteção, etc.			



MATERIAL ELÉTRICO PARA PARTIDA SUAVE 171 A em 380 Vca

ITEM	TAG	DESCRIÇÃO DO MATERIAL	UNID.	QTD.
1		Armário modular metálico reforçado, pintura eletrostática conforme NBR-8755, Dimensões (AxLxP) 1600x600x400 mm, Base soleira, Cor bege RAL 7032, Placa montagem na cor laranja RAL 2003, Fecho Yale e Olhais para lçamento.	Pç	1
2	Q1	Disjuntor caixa moldada de distribuição, In= 200 A, Umáx= 690 Vca, ajuste térmico (0,8 a 1xIn) e magnético (5 a 10xIn)	Pç	1
3	Q2	Mini disjuntor padrão DIN curva "C" 3P-4A, Umáx= 500 Vca	Pç	1
4	Q3	Mini disjuntor padrão DIN curva "C" 2P-2A, Umáx= 500 Vca	Pç	1
5	Q4	Mini disjuntor padrão DIN curva "C" 2P-2A, Umáx= 500 Vca	Pç	1
6	Q5	Disjuntor caixa moldada, In= 63 A, Umáx= 690 Vca	Pç	1
7	CF1	Chave Seccionadora Tripolar Saca Fusível NH02, Umáx= 690 Vca	Pç	1
8	F1	Fusível ultra rápido NH02 – In= 450 A, Umáx= 690 Vca	Pç	3
9	K1	Contator Tripolar, Cat. AC-3, In= 200 A, Umáx = 690 Vca, contatos aux. 1NA+1NF, tensão da bobina 220 Vca/60 Hz	Pç	1
10	SS1	Chave eletrônica para partida suave trifásica, In= 171 A, Tensão de Entrada 220 -575 Vca, Tensão de Controle 94 - 264 Vca	Pç	1
11		Módulo IHM Local para chave eletrônica de partida suave	Pç	1
12	DPS	Dispositivo de proteção contra surto 275 Vca – 10 kA	Pç	3
13	RSF	Supervisor de fase para faixa de atuação 220-440 Vca	Pç	1
14	Trafo	Transformador de Comando 500 VA – 380/220 Vca	Pç	1
15	SMN	Seletora duas posições Ø22mm contatos 1NA+1NA, 220 Vca	Pç	1
16	S0	Botoeira vermelha Ø22mm contato 1NF, 220 Vca	Pç	1
17	S1	Botoeira verde Ø22mm contato 1NA, 220 Vca	Pç	1
18	SE	Botoeira vermelha tipo cogumelo Ø22mm contato 1NF, 220 Vca	Pç	1
19	K2	Contator tripolar para manobra de capacitores, Cat. AC-6b, In= 40 A, contatos aux. 1NA+1NF, tensão da bobina 220 Vca/60 Hz	Pç	1
20	KA1	Mini contatora auxiliar bobina 220 Vca - 3NA+1NF	Pç	1
21	KA2	Mini contatora auxiliar bobina 220 Vca - 3NA+1NF	Pç	1
22	KA3	Relé de interface 24Vdc – 2NA+2NF	Pç	1
23	KT1	Relé temporizador com retardo na energização – 220 Vca - 0 a 30 Segundos - 1NA+1NF	Pç	1
24	Desl.	Sinalizador LED verde Ø22mm – 220 Vca	Pç	1
25	Lig	Sinalizador LED vermelho Ø22mm – 220 Vca	Pç	1
26	erro	Sinalizador LED amarelo Ø22mm – 220 Vca	Pç	1
28	Tc	Transformador de corrente tipo janela, tensão máxima 720 Vca, 250/5A	Pç	3
29	A1	Amperímetro analógico com fundo de escala 250/5A	Pç	1
30	V1	Voltímetro analógico com fundo de escala 500 Vca	Pç	1
31		Chave comutadora para amperímetro 90° furo 22mm, 4 posições (0-1-2-3), corrente nominal de 10A	Pç	1
32		Chave comutadora para voltímetro, furo 22mm, 4 posições (0-RS-ST-RT), tensão nominal de 690 Vca	Pç	1
33	BC1	Banco de Capacitores Trifásico, 25 kVAR, 380 Vca	Pç	1
34	T1	Tomada 2P+T, 10 A, 220 Vca	Pç	1
35	L1	Lâmpada de Led 9 W, 110 - 220 Vca, com botão ON-OFF	Pç	1
36	VT1	Ventilador para painel elétrico com filtro e grelha incorporados, 220 Vca, grau de proteção IP 54 ou acima	Pç	1



37	R1	Resistor de Aquecimento para Pannel Elétrico 100 W, 220 Vca	Pç	1
38		Veneziana Com Filtro 120x120mm para painel elétrico	Pç	1
39		Miscelâneas (Cabos, Barramentos, Terminais, Anilhas, Bornes, etc.)		
OBSERVAÇÕES IMPORTANTES				
1- Todos os equipamentos do circuito de força deverão ser interligados por barramentos de cobre compatíveis com suas correntes.				
2- Todos os equipamentos dos circuitos de comando, proteção e medição deverão ser interligados por cabos de 1,5 mm ² com terminais e anilhas.				
3- Todos os equipamentos dos circuitos de força, comando, proteção e medição deverão obedecer as normas técnicas vigentes referentes a montagem, conexões, identificação, proteção, etc.				



MATERIAL ELÉTRICO PARA PARTIDA SUAVE 171 A em 440 Vca

ITEM	TAG	DESCRIÇÃO DO MATERIAL	UNID.	QTD.
1		Armário modular metálico reforçado, pintura eletrostática conforme NBR-8755, Dimensões (AxLxP) 1600x600x400 mm, Base soleira, Cor bege RAL 7032, Placa montagem na cor laranja RAL 2003, Fecho Yale e Olhais para Içamento.	Pç	1
2	Q1	Disjuntor caixa moldada de distribuição, In= 200 A, Umáx= 690 Vca, ajuste térmico (0,8 a 1xIn) e magnético (5 a 10xIn)	Pç	1
3	Q2	Mini disjuntor padrão DIN curva "C" 3P-4A, Umáx= 500 Vca	Pç	1
4	Q3	Mini disjuntor padrão DIN curva "C" 2P-2A, Umáx= 500 Vca	Pç	1
5	Q4	Mini disjuntor padrão DIN curva "C" 2P-2A, Umáx= 500 Vca	Pç	1
6	Q5	Disjuntor caixa moldada, In= 50 A, Umáx= 690 Vca	Pç	1
7	CF1	Chave Seccionadora Tripolar Saca Fusível NH02, Umáx= 690 Vca	Pç	1
8	F1	Fusível ultra rápido NH02 – In= 450 A, Umáx= 690 Vca	Pç	3
9	K1	Contator Tripolar, Cat. AC-3, In= 200 A, Umáx = 690 Vca, contatos aux. 1NA+1NF, tensão da bobina 220 Vca/60 Hz	Pç	1
10	SS1	Chave eletrônica para partida suave trifásica, In= 171 A, Tensão de Entrada 220 -575 Vca, Tensão de Controle 94 - 264 Vca	Pç	1
11		Módulo IHM Local para chave eletrônica de partida suave	Pç	1
12	DPS	Dispositivo de proteção contra surto 275 Vca – 10 kA	Pç	3
13	RSF	Supervisor de fase para faixa de atuação 220-440 Vca	Pç	1
14	Trafo	Transformador de Comando 500 VA – 440/220 Vca	Pç	1
15	SMN	Seletora duas posições Ø22mm contatos 1NA+1NA, 220 Vca	Pç	1
16	S0	Botoeira vermelha Ø22mm contato 1NF, 220 Vca	Pç	1
17	S1	Botoeira verde Ø22mm contato 1NA, 220 Vca	Pç	1
18	SE	Botoeira vermelha tipo cogumelo Ø22mm contato 1NF, 220 Vca	Pç	1
19	K2	Contator tripolar para manobra de capacitores, Cat. AC-6b, In= 40 A, contatos aux. 1NA+1NF, tensão da bobina 220 Vca/60 Hz	Pç	1
20	KA1	Mini contatora auxiliar bobina 220 Vca - 3NA+1NF	Pç	1
21	KA2	Mini contatora auxiliar bobina 220 Vca - 3NA+1NF	Pç	1
22	KA3	Relé de interface 24Vdc – 2NA+2NF	Pç	1
23	KT1	Relé temporizador com retardo na energização – 220 Vca - 0 a 30 Segundos - 1NA+1NF	Pç	1
24	Desl.	Sinalizador LED verde Ø22mm – 220 Vca	Pç	1
25	Lig	Sinalizador LED vermelho Ø22mm – 220 Vca	Pç	1
26	erro	Sinalizador LED amarelo Ø22mm – 220 Vca	Pç	1
28	TC	Transformador de corrente tipo janela, tensão máxima 720 Vca, 250/5A	Pç	3
29	A1	Amperímetro analógico com fundo de escala 250/5A	Pç	1
30	V1	Voltímetro analógico com fundo de escala 500 Vca	Pç	1
31		Chave comutadora para amperímetro 90° furo 22mm, 4 posições (0-1-2-3), corrente nominal de 10A	Pç	1
32		Chave comutadora para voltímetro, furo 22mm, 4 posições (0-RS-ST-RT), tensão nominal de 690 Vca	Pç	1
33	BC1	Banco de Capacitores Trifásico, 25 kVAR, 440 Vca	Pç	1
34	T1	Tomada 2P+T, 10 A, 220 Vca	Pç	1
35	L1	Lâmpada de Led 9 W, 110 - 220 Vca, com botão ON-OFF	Pç	1
36	VT1	Ventilador para painel elétrico com filtro e grelha incorporados, 220 Vca, grau de proteção IP 54 ou acima	Pç	1
37	R1	Resistor de Aquecimento para Painel Elétrico 100 W, 220 Vca	Pç	1



38	Veneziana Com Filtro 120x120mm para painel elétrico	Pç	1
39	Miscelâneas (Cabos, Barramentos, Terminais, Anilhas, Bornes, etc.)		

OBSERVAÇÕES IMPORTANTES

1- Todos os equipamentos do circuito de força deverão ser interligados por barramentos de cobre compatíveis com suas correntes.

2- Todos os equipamentos dos circuitos de comando, proteção e medição deverão ser interligados por cabos de 1,5 mm² com terminais e anilhas.

3- Todos os equipamentos dos circuitos de força, comando, proteção e medição deverão obedecer as normas técnicas vigentes referentes a montagem, conexões, identificação, proteção, etc.



MATERIAL ELÉTRICO PARA PARTIDA SUAVE 200 A em 380 Vca

ITEM	TAG	DESCRIÇÃO DO MATERIAL	UNID.	QTD.
1		Armário modular metálico reforçado, pintura eletrostática conforme NBR-8755, Dimensões (AxLxP) 1600x600x400 mm, Base soleira, Cor bege RAL 7032, Placa montagem na cor laranja RAL 2003, Fecho Yale e Olhais para lçamento.	Pç	1
2	Q1	Disjuntor caixa moldada de distribuição, In= 250 A, Umáx= 690 Vca, ajuste térmico (0,8 a 1xIn) e magnético (5 a 10xIn)	Pç	1
3	Q2	Mini disjuntor padrão DIN curva "C" 3P-4A, Umáx= 500 Vca	Pç	1
4	Q3	Mini disjuntor padrão DIN curva "C" 2P-2A, Umáx= 500 Vca	Pç	1
5	Q4	Mini disjuntor padrão DIN curva "C" 2P-2A, Umáx= 500 Vca	Pç	1
6	Q5	Disjuntor caixa moldada, In= 63 A, Umáx= 690 Vca	Pç	1
7	CF1	Chave Seccionadora Tripolar Saca Fusível NH02, Umáx= 690 Vca	Pç	1
8	F1	Fusível ultra rápido NH02 – In= 500 A, Umáx= 690 Vca	Pç	3
9	K1	Contator Tripolar, Cat. AC-3, In= 250 A, Umáx = 690 Vca, contatos aux. 1NA+1NF, tensão da bobina 220 Vca/60 Hz	Pç	1
10	SS1	Chave eletrônica para partida suave trifásica, In= 200 A, Tensão de Entrada 220 -575 Vca, Tensão de Controle 94 - 264 Vca	Pç	1
11		Módulo IHM Local para chave eletrônica de partida suave	Pç	1
12	DPS	Dispositivo de proteção contra surto 275 Vca – 10 kA	Pç	3
13	RSF	Supervisor de fase para faixa de atuação 220-440 Vca	Pç	1
14	Trafo	Transformador de Comando 500 VA – 380/220 Vca	Pç	1
15	SMN	Seletora duas posições Ø22mm contatos 1NA+1NA, 220 Vca	Pç	1
16	S0	Botoeira vermelha Ø22mm contato 1NF, 220 Vca	Pç	1
17	S1	Botoeira verde Ø22mm contato 1NA, 220 Vca	Pç	1
18	SE	Botoeira vermelha tipo cogumelo Ø22mm contato 1NF, 220 Vca	Pç	1
19	K2	Contator tripolar para manobra de capacitores, Cat. AC-6b, In= 40 A, contatos aux. 1NA+1NF, tensão da bobina 220 Vca/60 Hz	Pç	1
20	KA1	Mini contatora auxiliar bobina 220 Vca - 3NA+1NF	Pç	1
21	KA2	Mini contatora auxiliar bobina 220 Vca - 3NA+1NF	Pç	1
22	KA3	Relé de interface 24Vdc – 2NA+2NF	Pç	1
23	KT1	Relé temporizador com retardo na energização – 220 Vca - 0 a 30 Segundos - 1NA+1NF	Pç	1
24	Desl.	Sinalizador LED verde Ø22mm – 220 Vca	Pç	1
25	Lig	Sinalizador LED vermelho Ø22mm – 220 Vca	Pç	1
26	erro	Sinalizador LED amarelo Ø22mm – 220 Vca	Pç	1
28	TC	Transformador de corrente tipo janela, tensão máxima 720 Vca, 250/5A	Pç	3
29	A1	Amperímetro analógico com fundo de escala 250/5A	Pç	1
30	V1	Voltímetro analógico com fundo de escala 500 Vca	Pç	1
31		Chave comutadora para amperímetro 90° furo 22mm, 4 posições (0-1-2-3), corrente nominal de 10A	Pç	1
32		Chave comutadora para voltímetro, furo 22mm, 4 posições (0-RS-ST-RT), tensão nominal de 690 Vca	Pç	1
33	BC1	Banco de Capacitores Trifásico, 25 kVAr, 380 Vca	Pç	1
34	T1	Tomada 2P+T, 10 A, 220 Vca	Pç	1
35	L1	Lâmpada de Led 9 W, 110 - 220 Vca, com botão ON-OFF	Pç	1
36	VT1	Ventilador para painel elétrico com filtro e grelha incorporados, 220 Vca, grau de proteção IP 54 ou acima	Pç	1
37	R1	Resistor de Aquecimento para Painel Elétrico 100 W, 220 Vca	Pç	1
38		Veneziana Com Filtro 120x120mm para painel elétrico	Pç	1



39	Miscelâneas (Cabos, Barramentos, Terminais, Anilhas, Bornes, etc.)		
OBSERVAÇÕES IMPORTANTES			
1- Todos os equipamentos do circuito de força deverão ser interligados por barramentos de cobre compatíveis com suas correntes.			
2- Todos os equipamentos dos circuitos de comando, proteção e medição deverão ser interligados por cabos de 1,5 mm ² com terminais e anilhas.			
3- Todos os equipamentos dos circuitos de força, comando, proteção e medição deverão obedecer as normas técnicas vigentes referentes a montagem, conexões, identificação, proteção, etc.			



MATERIAL ELÉTRICO PARA PARTIDA SUAVE 200 A em 440 Vca

ITEM	TAG	DESCRIÇÃO DO MATERIAL	UNID.	QTD.
1		Armário modular metálico reforçado, pintura eletrostática conforme NBR-8755, Dimensões (AxLxP) 1600x600x400 mm, Base soleira, Cor bege RAL 7032, Placa montagem na cor laranja RAL 2003, Fecho Yale e Olhais para lçamento.	Pç	1
2	Q1	Disjuntor caixa moldada de distribuição, In= 250 A, Umáx= 690 Vca, ajuste térmico (0,8 a 1xIn) e magnético (5 a 10xIn)	Pç	1
3	Q2	Mini disjuntor padrão DIN curva "C" 3P-4A, Umáx= 500 Vca	Pç	1
4	Q3	Mini disjuntor padrão DIN curva "C" 2P-2A, Umáx= 500 Vca	Pç	1
5	Q4	Mini disjuntor padrão DIN curva "C" 2P-2A, Umáx= 500 Vca	Pç	1
6	Q5	Disjuntor caixa moldada, In= 63 A, Umáx= 690 Vca	Pç	1
7	CF1	Chave Seccionadora Tripolar Saca Fusível NH02, Umáx= 690 Vca	Pç	1
8	F1	Fusível ultra rápido NH02 – In= 500 A, Umáx= 690 Vca	Pç	3
9	K1	Contator Tripolar, Cat. AC-3, In= 250 A, Umáx = 690 Vca, contatos aux. 1NA+1NF, tensão da bobina 220 Vca/60 Hz	Pç	1
10	SS1	Chave eletrônica para partida suave trifásica, In= 200 A, Tensão de Entrada 220 -575 Vca, Tensão de Controle 94 - 264 Vca	Pç	1
11		Módulo IHM Local para chave eletrônica de partida suave	Pç	1
12	DPS	Dispositivo de proteção contra surto 275 Vca – 10 kA	Pç	3
13	RSF	Supervisor de fase para faixa de atuação 220-440 Vca	Pç	1
14	Trafo	Transformador de Comando 500 VA – 440/220 Vca	Pç	1
15	SMN	Seletora duas posições Ø22mm contatos 1NA+1NA, 220 Vca	Pç	1
16	S0	Botoeira vermelha Ø22mm contato 1NF, 220 Vca	Pç	1
17	S1	Botoeira verde Ø22mm contato 1NA, 220 Vca	Pç	1
18	SE	Botoeira vermelha tipo cogumelo Ø22mm contato 1NF, 220 Vca	Pç	1
19	K2	Contator tripolar para manobra de capacitores, Cat. AC-6b, In= 40 A, contatos aux. 1NA+1NF, tensão da bobina 220 Vca/60 Hz	Pç	1
20	KA1	Mini contatora auxiliar bobina 220 Vca - 3NA+1NF	Pç	1
21	KA2	Mini contatora auxiliar bobina 220 Vca - 3NA+1NF	Pç	1
22	KA3	Relé de interface 24Vdc – 2NA+2NF	Pç	1
23	KT1	Relé temporizador com retardo na energização – 220 Vca - 0 a 30 Segundos - 1NA+1NF	Pç	1
24	Desl.	Sinalizador LED verde Ø22mm – 220 Vca	Pç	1
25	Lig	Sinalizador LED vermelho Ø22mm – 220 Vca	Pç	1
26	erro	Sinalizador LED amarelo Ø22mm – 220 Vca	Pç	1
28	TC	Transformador de corrente tipo janela, tensão máxima 720 Vca, 250/5A	Pç	3
29	A1	Amperímetro analógico com fundo de escala 250/5A	Pç	1
30	V1	Voltímetro analógico com fundo de escala 500 Vca	Pç	1
31		Chave comutadora para amperímetro 90° furo 22mm, 4 posições (0-1-2-3), corrente nominal de 10A	Pç	1
32		Chave comutadora para voltímetro, furo 22mm, 4 posições (0-RS-ST-RT), tensão nominal de 690 Vca	Pç	1
33	BC1	Banco de Capacitores Trifásico, 30 kVAr, 440 Vca	Pç	1
34	T1	Tomada 2P+T, 10 A, 220 Vca	Pç	1
35	L1	Lâmpada de Led 9 W, 110 - 220 Vca, com botão ON-OFF	Pç	1
36	VT1	Ventilador para painel elétrico com filtro e grelha incorporados, 220 Vca, grau de proteção IP 54 ou acima	Pç	1
37	R1	Resistor de Aquecimento para Painel Elétrico 100 W, 220 Vca	Pç	1



38		Veneziana Com Filtro 120x120mm para painel elétrico	Pç	1
39		Miscelâneas (Cabos, Barramentos, Terminais, Anilhas, Bornes, etc.)		
OBSERVAÇÕES IMPORTANTES				
1- Todos os equipamentos do circuito de força deverão ser interligados por barramentos de cobre compatíveis com suas correntes.				
2- Todos os equipamentos dos circuitos de comando, proteção e medição deverão ser interligados por cabos de 1,5 mm ² com terminais e anilhas.				
3- Todos os equipamentos dos circuitos de força, comando, proteção e medição deverão obedecer as normas técnicas vigentes referentes a montagem, conexões, identificação, proteção, etc.				



MATERIAL ELÉTRICO PARA PARTIDA SUAVE 255 A em 440 Vca

ITEM	TAG	DESCRIÇÃO DO MATERIAL	UNID.	QTD.
1		Armário modular metálico reforçado, pintura eletrostática conforme NBR-8755, Dimensões (AxLxP) 1600x600x400 mm, Base soleira, Cor bege RAL 7032, Placa montagem na cor laranja RAL 2003, Fecho Yale e Olhais para Içamento.	Pç	1
2	Q1	Disjuntor caixa moldada de distribuição, In= 300 A, Umáx= 690 Vca, ajuste térmico (0,8 a 1xIn) e magnético (5 a 10xIn)	Pç	1
3	Q2	Mini disjuntor padrão DIN curva "C" 3P-4A, Umáx= 500 Vca	Pç	1
4	Q3	Mini disjuntor padrão DIN curva "C" 2P-2A, Umáx= 500 Vca	Pç	1
5	Q4	Mini disjuntor padrão DIN curva "C" 2P-2A, Umáx= 500 Vca	Pç	1
6	Q5	Disjuntor caixa moldada, In= 80 A, Umáx= 690 Vca	Pç	1
7	CF1	Chave Seccionadora Tripolar Saca Fusível NH03, Umáx= 690 Vca	Pç	1
8	F1	Fusível ultra rápido NH03 – In= 400 A, Umáx= 690 Vca	Pç	3
9	K1	Contator Tripolar, Cat. AC-3, In= 300 A, Umáx = 690 Vca, contatos aux. 1NA+1NF, tensão da bobina 220 Vca/60 Hz	Pç	1
10	SS1	Chave eletrônica para partida suave trifásica, In= 255 A, Tensão de Entrada 220 -575 Vca, Tensão de Controle 94 - 264 Vca	Pç	1
11		Módulo IHM Local para chave eletrônica de partida suave	Pç	1
12	DPS	Dispositivo de proteção contra surto 275 Vca – 10 kA	Pç	3
13	RSF	Supervisor de fase para faixa de atuação 220-440 Vca	Pç	1
14	Trafo	Transformador de Comando 500 VA – 440/220 Vca	Pç	1
15	SMN	Seletora duas posições Ø22mm contatos 1NA+1NA, 220 Vca	Pç	1
16	S0	Botoeira vermelha Ø22mm contato 1NF, 220 Vca	Pç	1
17	S1	Botoeira verde Ø22mm contato 1NA, 220 Vca	Pç	1
18	SE	Botoeira vermelha tipo cogumelo Ø22mm contato 1NF, 220 Vca	Pç	1
19	K2	Contator tripolar para manobra de capacitores, Cat. AC-6b, In= 60 A, contatos aux. 1NA+1NF, tensão da bobina 220 Vca/60 Hz	Pç	1
20	KA1	Mini contatora auxiliar bobina 220 Vca - 3NA+1NF	Pç	1
21	KA2	Mini contatora auxiliar bobina 220 Vca - 3NA+1NF	Pç	1
22	KA3	Relé de interface 24Vdc – 2NA+2NF	Pç	1
23	KT1	Relé temporizador com retardo na energização – 220 Vca - 0 a 30 Segundos - 1NA+1NF	Pç	1
24	Desl.	Sinalizador LED verde Ø22mm – 220 Vca	Pç	1
25	Lig	Sinalizador LED vermelho Ø22mm – 220 Vca	Pç	1
26	erro	Sinalizador LED amarelo Ø22mm – 220 Vca	Pç	1
28	TC	Transformador de corrente tipo janela, tensão máxima 720 Vca, 300/5A	Pç	3
29	A1	Amperímetro analógico com fundo de escala 300/5A	Pç	1
30	V1	Voltímetro analógico com fundo de escala 500 Vca	Pç	1
31		Chave comutadora para amperímetro 90° furo 22mm, 4 posições (0-1-2-3), corrente nominal de 10A	Pç	1
32		Chave comutadora para voltímetro, furo 22mm, 4 posições (0-RS-ST-RT), tensão nominal de 690 Vca	Pç	1
33	BC1	Banco de Capacitores Trifásico, 40 kVAr, 440 Vca	Pç	1
34	T1	Tomada 2P+T, 10 A, 220 Vca	Pç	1
35	L1	Lâmpada de Led 9 W, 110 - 220 Vca, com botão ON-OFF	Pç	1
36	VT1	Ventilador para painel elétrico com filtro e grelha incorporados, 220 Vca, grau de proteção IP 54 ou acima	Pç	1
37	R1	Resistor de Aquecimento para Painel Elétrico 100 W, 220 Vca	Pç	1



38	Veneziana Com Filtro 120x120mm para painel elétrico	Pç	1
39	Miscelâneas (Cabos, Barramentos, Terminais, Anilhas, Bornes, etc.)		

OBSERVAÇÕES IMPORTANTES

1- Todos os equipamentos do circuito de força deverão ser interligados por barramentos de cobre compatíveis com suas correntes.

2- Todos os equipamentos dos circuitos de comando, proteção e medição deverão ser interligados por cabos de 1,5 mm² com terminais e anilhas.

3- Todos os equipamentos dos circuitos de força, comando, proteção e medição deverão obedecer as normas técnicas vigentes referentes a montagem, conexões, identificação, proteção, etc.

MATERIAL ELÉTRICO PARA PARTIDA SUAVE 365 A em 440 Vca

ITEM	TAG	DESCRIÇÃO DO MATERIAL	UNID.	QTD.
1		Armário modular metálico reforçado, pintura eletrostática conforme NBR-8755, Dimensões (AxLxP) 1600x600x400 mm, Base soleira, Cor bege RAL 7032, Placa montagem na cor laranja RAL 2003, Fecho Yale e Olhais para Içamento.	Pç	1
2	Q1	Disjuntor caixa moldada de distribuição, In= 400 A, Umáx= 690 Vca, ajuste térmico (0,8 a 1xIn) e magnético (5 a 10xIn)	Pç	1
3	Q2	Mini disjuntor padrão DIN curva "C" 3P-4A, Umáx= 500 Vca	Pç	1
4	Q3	Mini disjuntor padrão DIN curva "C" 2P-2A, Umáx= 500 Vca	Pç	1
5	Q4	Mini disjuntor padrão DIN curva "C" 2P-2A, Umáx= 500 Vca	Pç	1
6	Q5	Disjuntor caixa moldada, In= 100 A, Umáx= 690 Vca	Pç	1
7	CF1	Chave Seccionadora Tripolar Saca Fusível NH03, Umáx= 690 Vca	Pç	1
8	F1	Fusível ultra rápido NH03 – In= 550 A, Umáx= 690 Vca	Pç	3
9	K1	Contator Tripolar, Cat. AC-3, In= 400 A, Umáx = 690 Vca, contatos aux. 1NA+1NF, tensão da bobina 220 Vca/60 Hz	Pç	1
10	SS1	Chave eletrônica para partida suave trifásica, In= 365 A, Tensão de Entrada 220-575 Vca, Tensão de Controle 94-264 Vca	Pç	1
11		Módulo IHM Local para chave eletrônica de partida suave	Pç	1
12	DPS	Dispositivo de proteção contra surto 275 Vca – 10 kA	Pç	3
13	RSF	Supervisor de fase para faixa de atuação 220-440 Vca	Pç	1
14	Trafo	Transformador de Comando 500 VA – 440/220 Vca	Pç	1
15	SMN	Seletora duas posições Ø22mm contatos 1NA+1NA, 220 Vca	Pç	1
16	S0	Botoeira vermelha Ø22mm contato 1NF, 220 Vca	Pç	1
17	S1	Botoeira verde Ø22mm contato 1NA, 220 Vca	Pç	1
18	SE	Botoeira vermelha tipo cogumelo Ø22mm contato 1NF, 220 Vca	Pç	1
19	K2	Contator tripolar para manobra de capacitores, Cat. AC-6b, In= 77 A, contatos aux. 1NA+1NF, tensão da bobina 220 Vca/60 Hz	Pç	1
20	KA1	Mini contatora auxiliar bobina 220 Vca - 3NA+1NF	Pç	1
21	KA2	Mini contatora auxiliar bobina 220 Vca - 3NA+1NF	Pç	1
22	KA3	Relé de interface 24Vdc – 2NA+2NF	Pç	1
23	KT1	Relé temporizador com retardo na energização – 220 Vca - 0 a 30 Segundos - 1NA+1NF	Pç	1
24	Desl.	Sinalizador LED verde Ø22mm – 220 Vca	Pç	1
25	Lig	Sinalizador LED vermelho Ø22mm – 220 Vca	Pç	1
26	erro	Sinalizador LED amarelo Ø22mm – 220 Vca	Pç	1
28	TC	Transformador de corrente tipo janela, tensão máxima 720 Vca, 400/5A	Pç	3
29	A1	Amperímetro analógico com fundo de escala 400/5A	Pç	1
30	V1	Voltímetro analógico com fundo de escala 500 Vca	Pç	1
31		Chave comutadora para amperímetro 90° furo 22mm, 4 posições (0-1-2-3), corrente nominal de 10A	Pç	1
32		Chave comutadora para voltímetro, furo 22mm, 4 posições (0-RS-ST-RT), tensão nominal de 690 Vca	Pç	1
33	BC1	Banco de Capacitores Trifásico, 50 kVAr, 440 Vca	Pç	1
34	T1	Tomada 2P+T, 10 A, 220 Vca	Pç	1
35	L1	Lâmpada de Led 9 W, 110 - 220 Vca, com botão ON-OFF	Pç	1
36	VT1	Ventilador para painel elétrico com filtro e grelha incorporados, 220 Vca, grau de proteção IP 54 ou acima	Pç	1



37	R1	Resistor de Aquecimento para Paineleltrico 100 W, 220 Vca	Pç	1
38		Veneziana Com Filtro 120x120mm para paineleltrico	Pç	1
39		Miscelâneas (Cabos, Barramentos, Terminais, Anilhas, Bornes, etc.)		

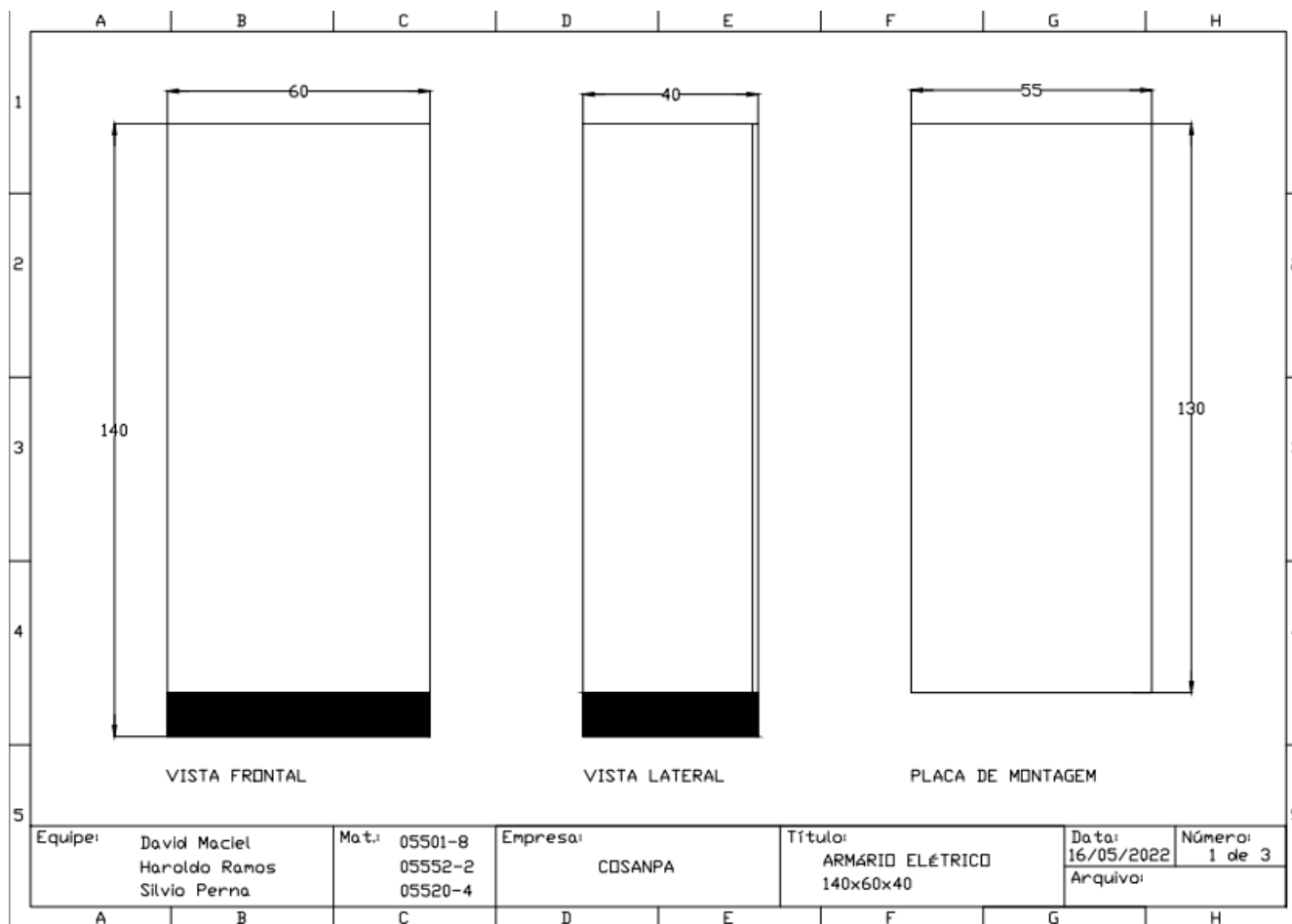
OBSERVAÇÕES IMPORTANTES

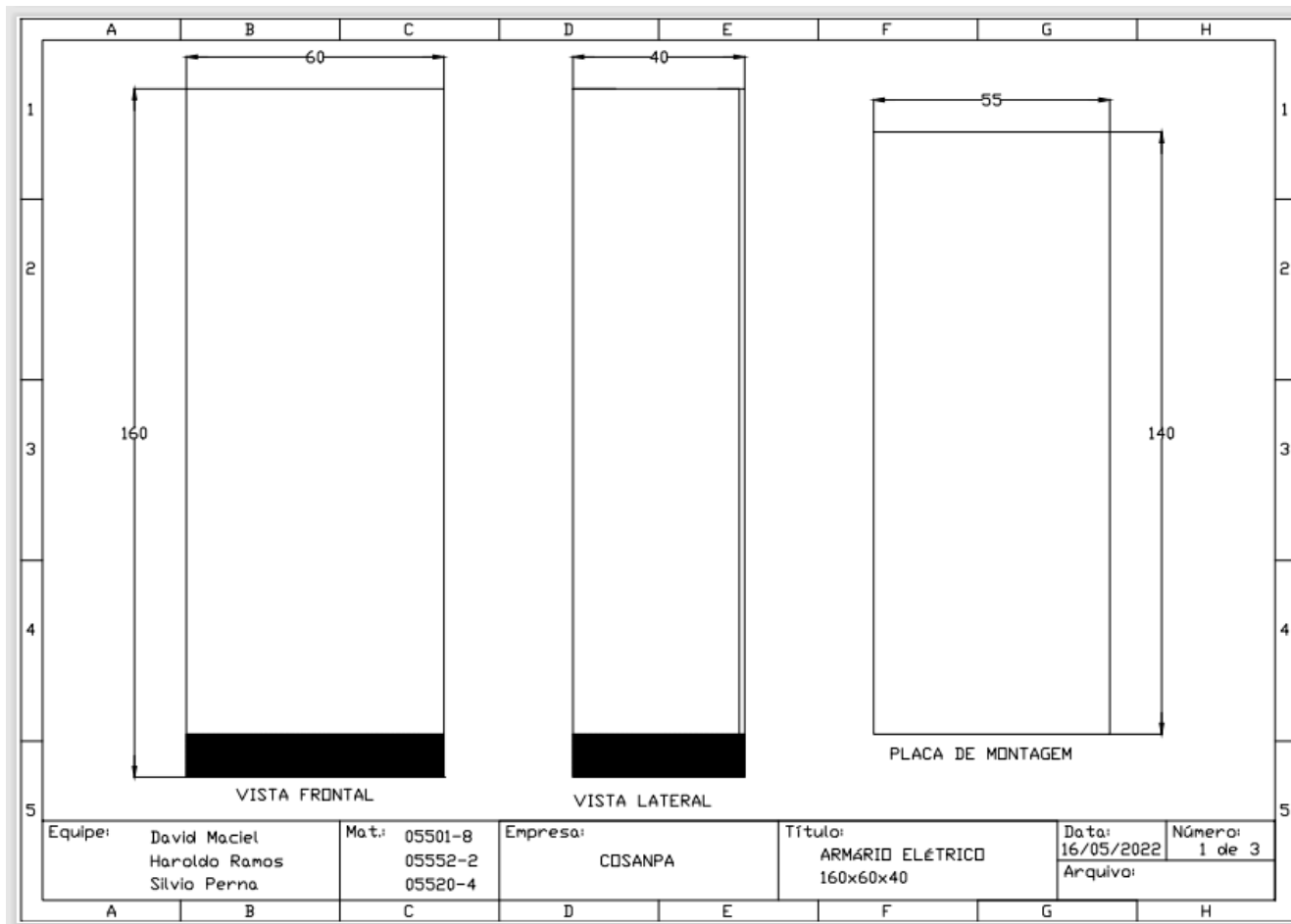
1- Todos os equipamentos do circuito de força deverão ser interligados por barramentos de cobre compatíveis com suas correntes.

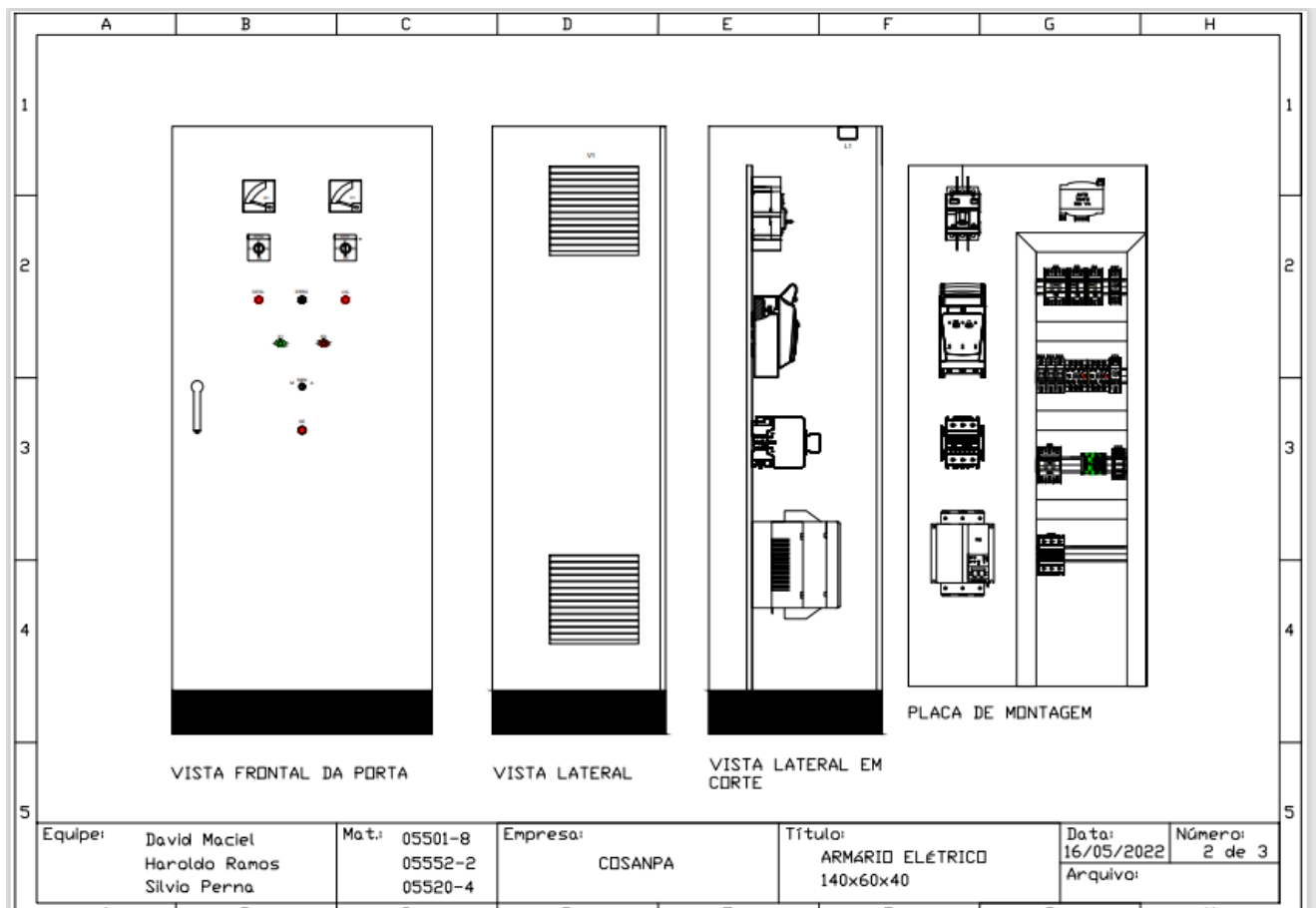
2- Todos os equipamentos dos circuitos de comando, proteção e medição deverão ser interligados por cabos de 1,5 mm² com terminais e anilhas.

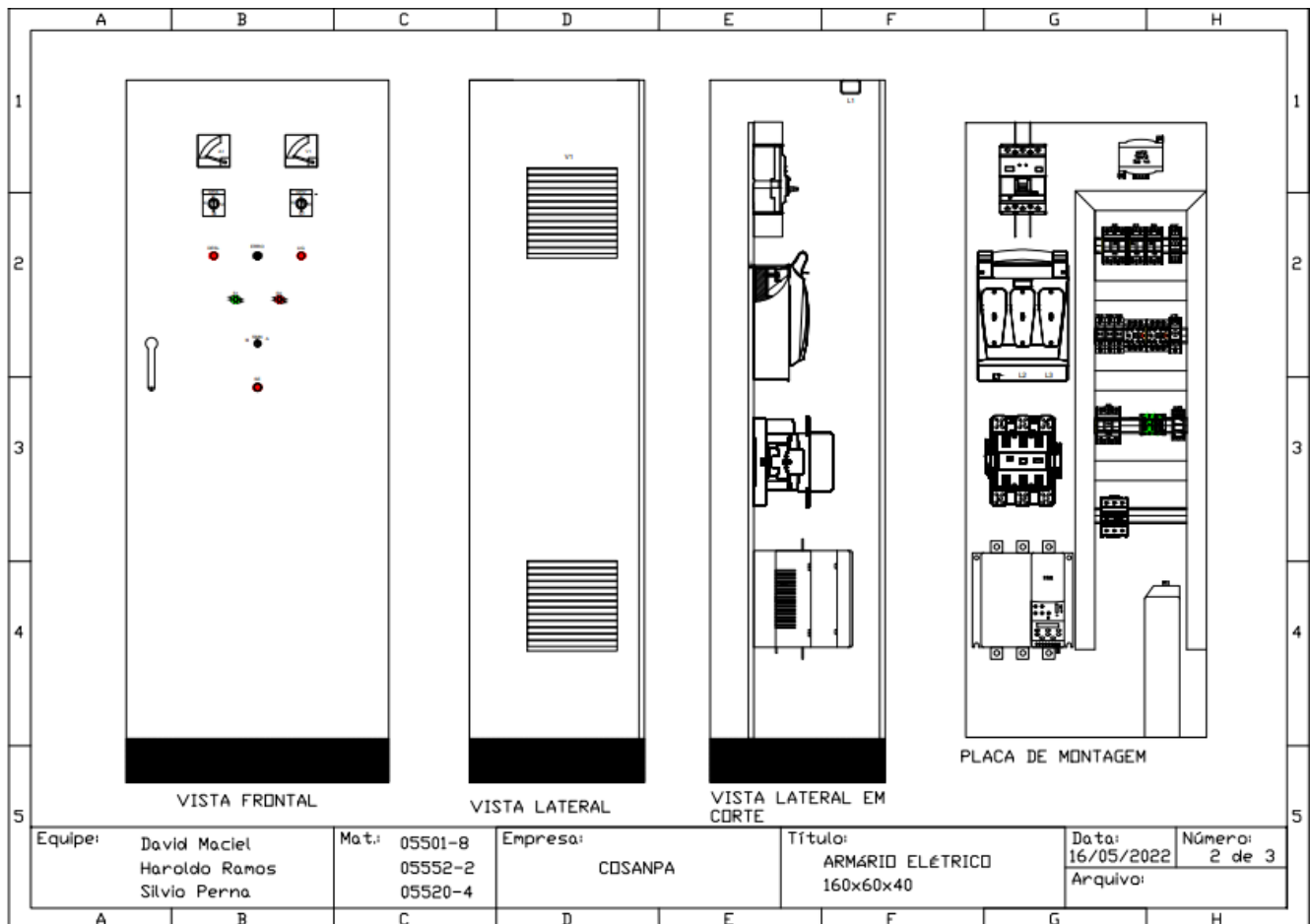
3- Todos os equipamentos dos circuitos de força, comando, proteção e medição deverão obedecer as normas técnicas vigentes referentes a montagem, conexões, identificação, proteção, etc.

**APÊNDICE III
DESENHOS TÉCNICOS**









**APÊNDICE IV
MATRIZ DE RISCOS**

Item	Tipo de Risco	Descrição do Risco	Materialização do Risco	Mitigação	Alocação	Responsabilidade	
						COSANPA	Contratada
1	Escopo de Fornecimento / Conformidade	Imperfeições nas Especificações e/ou Quantitativos Contratados	Atraso no cronograma Aumento dos custos	Análise cuidadosa do edital nas fases de publicação, aceitação da proposta e na formalização do contrato.	A Contratante assumirá o risco decorrente de erros na determinação das especificações e/ou quantitativos dos fornecimentos previstos no edital e/ou nas propostas aceitas.	x	
2	Modificação das especificações dos fornecimentos	Administração poderá modificar especificações do fornecimento, modificar ou ampliar escopo.	Aumento no prazo e custos.	Reequilíbrio econômico-financeiro aditivo contratual (excepcional).	Administração	x	
3	Deficiência de materiais e/ou equipamentos	Contratada não consegue atingir os requisitos de qualidade nos materiais e/ou equipamentos fornecidos.	Devolução, Retrabalho e Reenvio, com aumento de prazo e de custos.	Fiscalização eficiente, Atendimento as Normas (ABNT, Segurança, Etc.).	Contratada Seguradora.		x
4	Deficiência de Desempenho nos Testes Operacionais	Contratada não consegue atingir os requisitos técnicos de desempenho operacional especificados para cada item dos equipamentos licitados.	Devolução, Retrabalho e Reenvio, com aumento de prazo e de custos.	Fiscalização eficiente, Atendimento as Normas (ABNT, Segurança, Etc.).	Contratada Seguradora.		x
5	Risco Físicos de Transporte	Avárias, perdas e danos, decorrentes de acidentes de origem súbita e imprevista.	Atrasos, Aumento dos custos, Processos por Danos Materiais.	Fiscalização eficiente, Seguro risco de transporte, Atendimento as Normas (ABNT, Segurança, Etc.)	Contratada Seguradora		x
6	Risco Social ou de Insegurança Pública	Problemas relacionados a interação com a comunidade, também incluindo extravios, furtos ou roubos.	Atraso no cronograma. Aumento dos custos. Processos e custas legais.	A Contratada deverá elaborar estudos e levantamentos, considerando as necessidades de convivência e de segurança na interação com as comunidades locais.	Contratada Seguradora		x
7	Responsabilidade Civil	Greves ou ações imprevistas das empresas contratadas, danos materiais, pessoais e morais causados à COSANPA e/ou a terceiros.	Aumento dos custos, prejuízos e/ou processo judiciais, atrasos ou suspensão dos fornecimentos contratados.	Responsabilidade Civil geral; Seguro responsabilidade civil	Contratada Seguradora.		x