
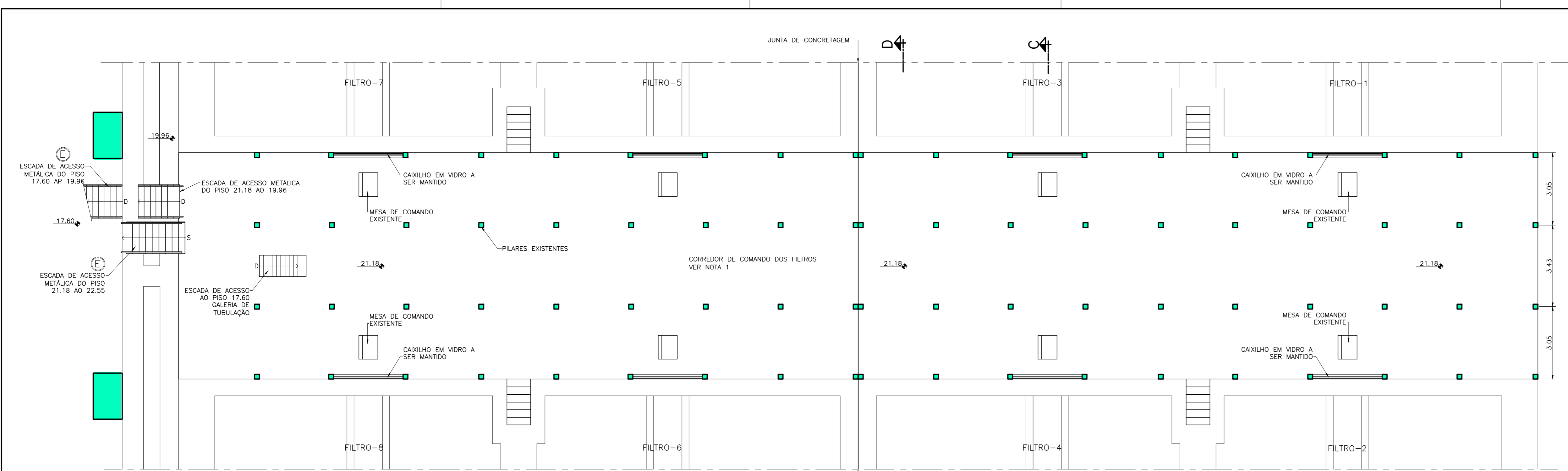


SISTEMA DE RESERVAÇÃO E DOSAGEM DE PRODUTOS QUÍMICOS
 VER DESENHOS 1707-E-TA-HDM-DE-068 a 084

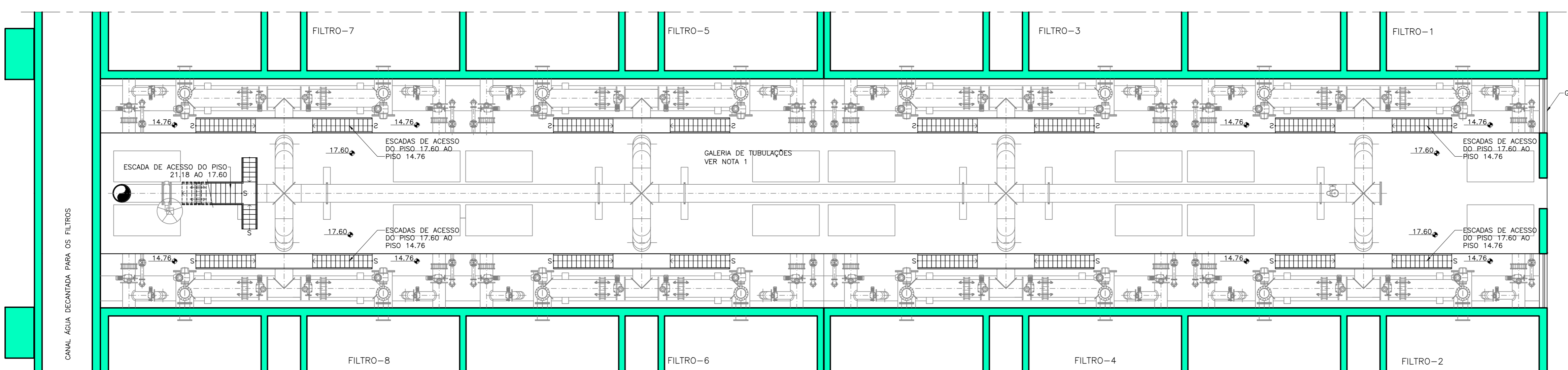
CONFIGURAÇÃO	ETAPAS	VALORES
1	1	0,10
2	2	0,20
3	3	0,30
4	4	0,40
5	5	0,50
6	6	0,60
7	7	0,70
8	8	0,80
9	9	0,90
10	10	1,00
11	11	1,10
12	12	1,20
13	13	1,30
14	14	1,40
15	15	1,50
16	16	1,60
17	17	1,70
18	18	1,80
19	19	1,90
20	20	2,00

Nº	DATA	REVISÕES	EXECUTADO POR	RESPONSÁVEL
02	12/2018	Indicação da área da UTR	O.B	A.R.G.L
01	05/2018	Implantação dos reserv. e bombas dosadoras de produtos químicos	O.B	A.R.G.L
00	12/2017	Emissão inicial	O.B	A.R.G.L

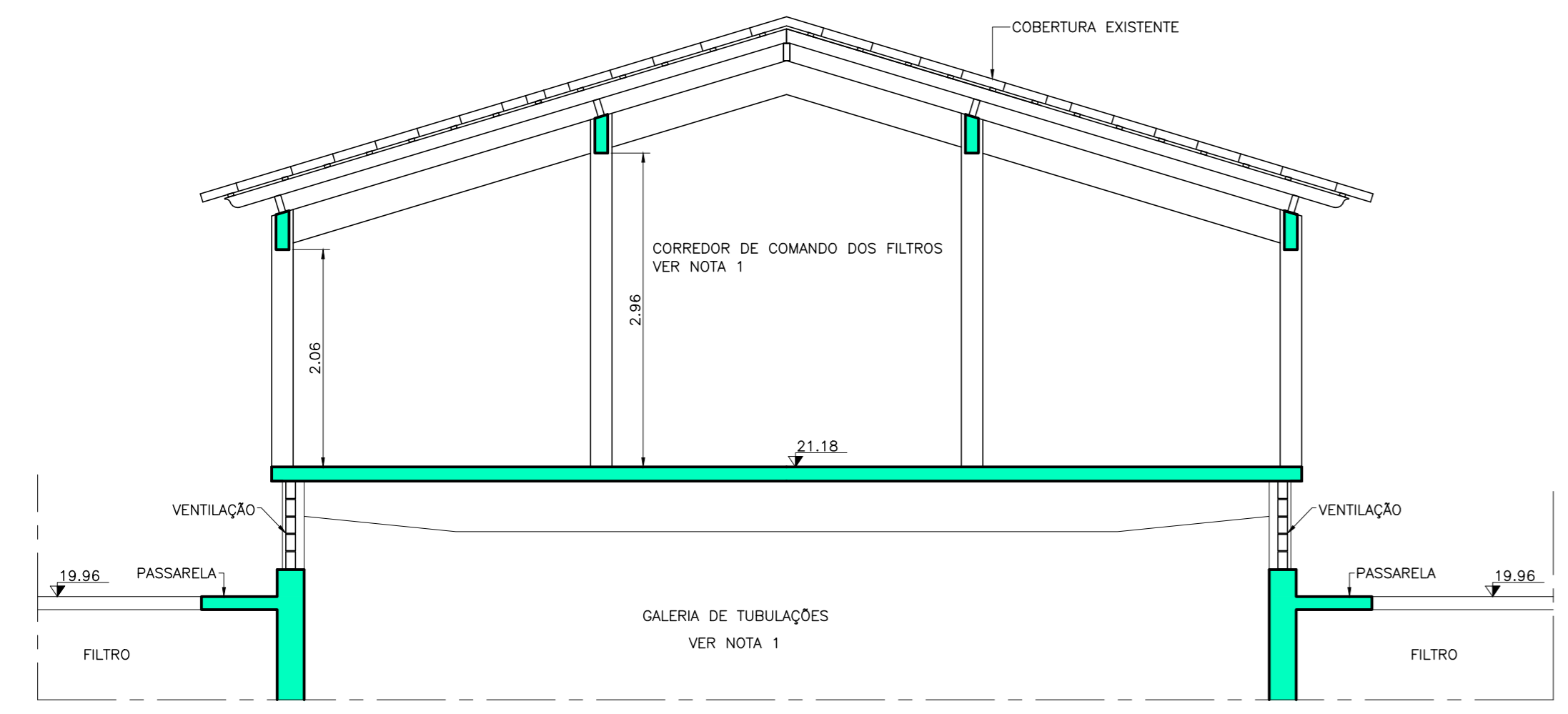
COMPANHIA DE SANEAMENTO DO PARÁ SISTEMA DE ABASTECIMENTO DE ÁGUA PROJETO EXECUTIVO PARA A REVITALIZAÇÃO E MODERNIZAÇÃO DO SISTEMA PRODUTOR BOLONHA - ETA BOLONHA E AMPLIAÇÃO DO SISTEMA DE RESERVAÇÃO/ADUÇÃO DE ÁGUA DE ANANDEUA/MARITUBA PROJETO HIDROMECÂNICO ESTAÇÃO DE TRATAMENTO DE ÁGUA 1 e 2 PLANTA GERAL		 DIRETORIA DE EXPANSÃO E TECNOLOGIA USPA - PROJETO E MEIO AMBIENTE COGEO
ENCIBRA S. A. Estudos e Projetos de Engenharia	EMPREENDIMENTO CÓD. DO PROJETO: PJ_1707 CÓD. DO DESENHO: 1707-E-TA-HDM-DE-001-R02	
RESP.TEC.: SIDNEY BECKLER F. FILHO CREA/SP: 060185907	DESARROLVIMENTO: SIDNEY BECKLER F. FILHO CREA/SP: 060185907 VERIFICAÇÃO: VAGNER ALMEIDA LIMA CREA/SP: 56262/2022	AGENCIADOR: DATA: Dez/2017 ESCALA: 1:500



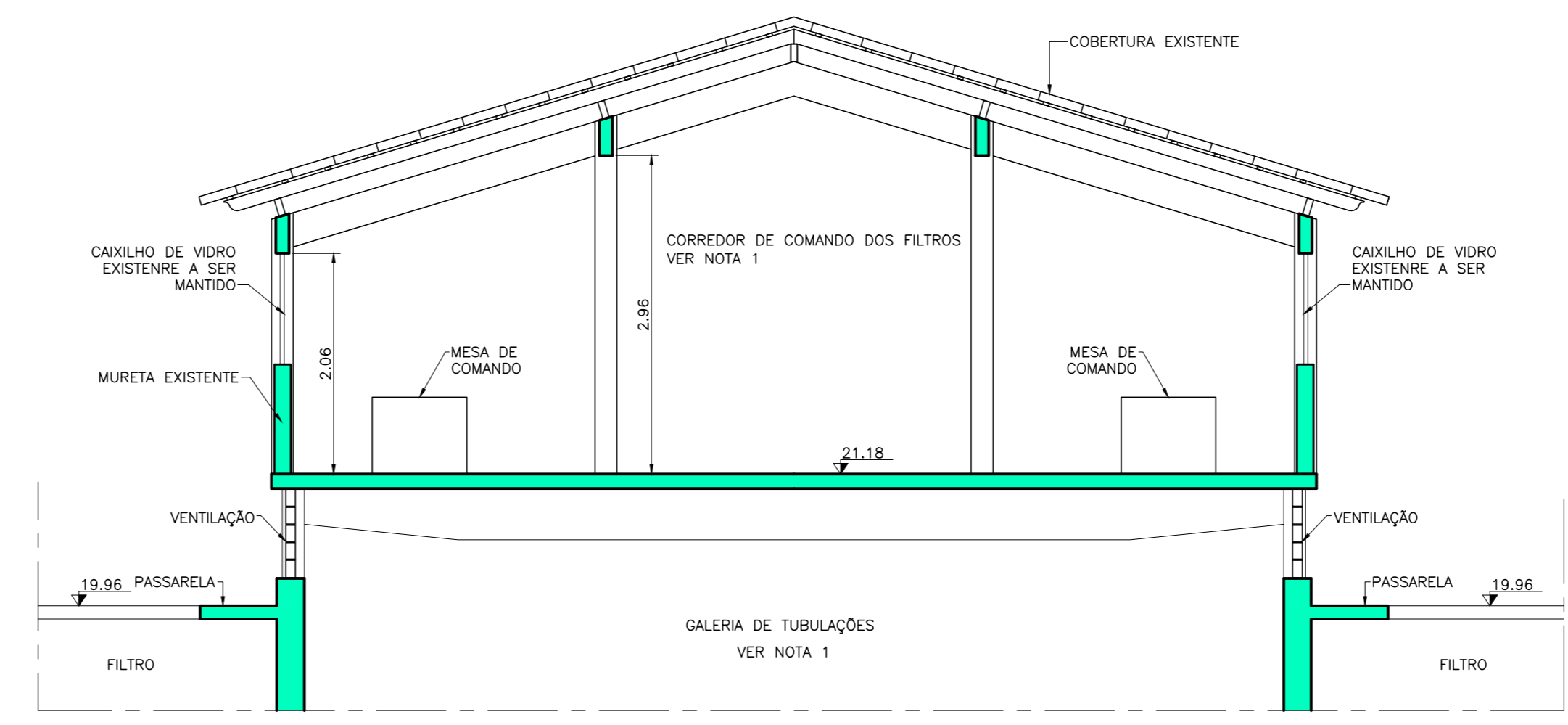
CORREDOR DE COMANDO DOS FILTROS DA ETA-2 – PLANTA NIVEL 21.18
ESCALA 1:50



GALERIA DE TUBULAÇÕES DA ETA 2 – PLANTA NIVEL 19.96
ESCALA 1:100



CORTE-DD
ESCALA 1:50



CORTE-CC
ESCALA 1:50

ESTRUTURAS EXISTENTES A SEREM MANTIDAS

NOTAS
1-PARA AS INTERVENÇÕES NA GALERIA DE COMANDO E TUBULAÇÕES VER PROJETO ARQUITETÔNICO

CONFIGURAÇÃO	ETAPAS/CONDIÇÃO	QUANTIDADE
1	7	0,10
2	7	0,20
3	7	0,30
4	7	0,40
5	7	0,50
6	7	0,60
7	7	0,20
8	7	0,20
9	7	0,20
10	10	0,10
11	10	0,10
12	10	0,10
13	33	0,20
14	33	0,20
15	33	0,20
16	33	0,20
17	130	0,20
18	130	0,20
19	130	0,20
20	252	0,20
21	252	0,20
22	252	0,20
23	252	0,20
24	254	0,20

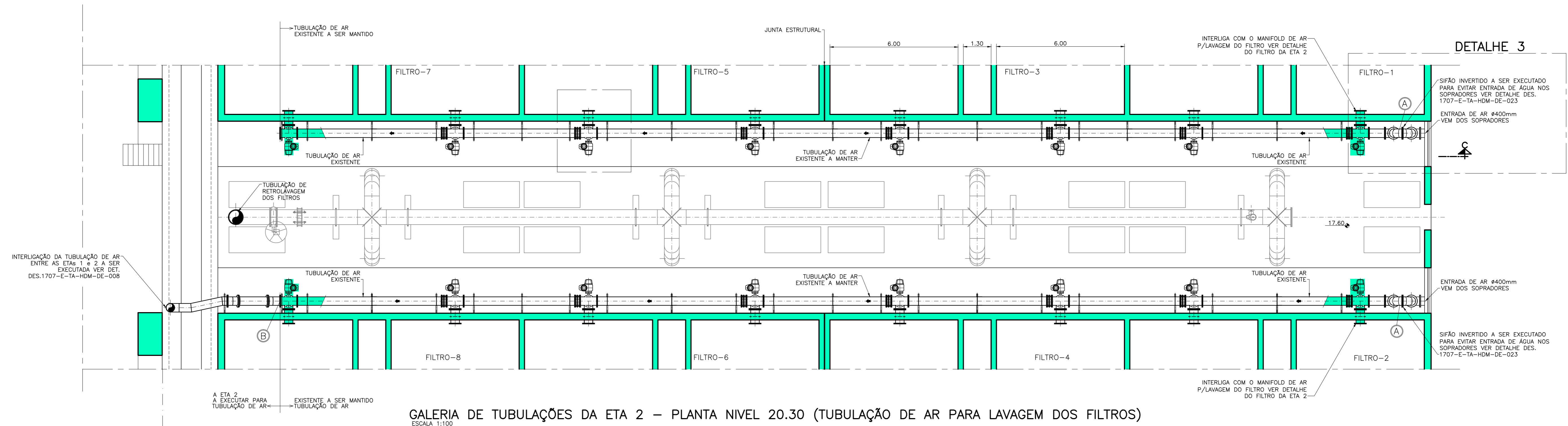
01	03/2018	Revisão geral	O.B	A.R.G.L
00	12/2017	Emissão inicial	O.B	A.R.G.L
Nº	DATA	REVISÕES	EXECUTADO POR	RESPONSÁVEL

COMPANHIA DE SANEAMENTO DO PARÁ
SISTEMA DE ABASTECIMENTO DE ÁGUA
PROJETO EXECUTIVO PARA A REVITALIZAÇÃO E MODERNIZAÇÃO DO SISTEMA PRODUTOR BOLONHA - ETA BOLONHA E AMPLIAÇÃO DO SISTEMA DE RESERVAÇÃO/ADUÇÃO DE ÁGUA DE AMANDEUAMARITUBA

PROJETO HIDROMECÂNICO
ESTAÇÃO DE TRATAMENTO DE ÁGUA - ETA-2
INTERVENÇÕES NA GALERIA DE COMANDO E TUBULAÇÕES-PLANTAS E CORTES

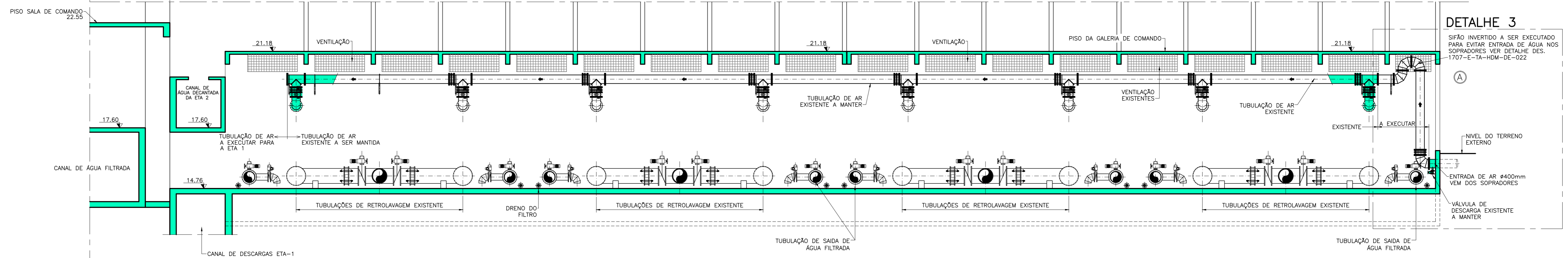
 ENCIBRA S. A. Estudos e Projetos de Engenharia	EMPREENDIMENTO PJ_1707
	CÓDIGO DO DESENHO 1707-E-TA-HDM-DE-019-R01

RESP/TEC: SIDNEY BECKLER F. FILHO CREA/SP: 0601835907	DES/PROJETO/VERIFICADOR: SIDNEY BECKLER F. FILHO CREA/SP: 0601835907 WAGNER ALMEIDA LIMA CREA/SP: 520223026	APROVADOR: DES. DE REFERÊNCIA	DATA: 02/2017
ESCALA: IND.		DIRETORIA DE EXPANSÃO E TECNOLOGIA USPA - PROJETO E MEIO AMBIENTE COGEO	



GALERIA DE TUBULAÇÕES DA ETA 2 – PLANTA NIVEL 20.30 (TUBULAÇÃO DE AR PARA LAVAGEM DOS FILTROS)
ESCALA 1:100

ETA-1 ← → ETA-2



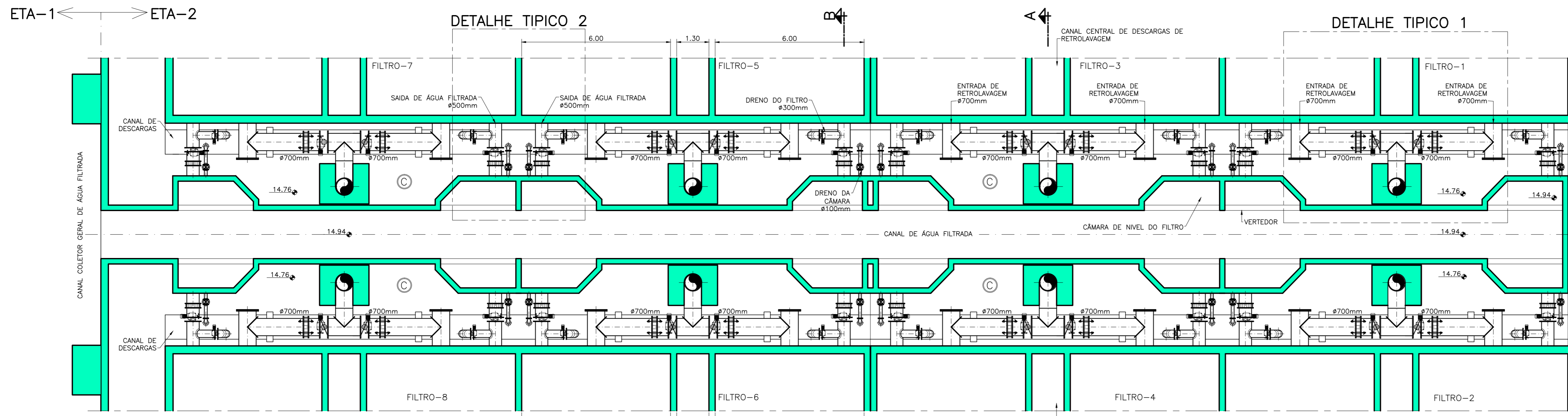
CORTE-cc
ESCALA 1:100

CONFIGURAÇÃO

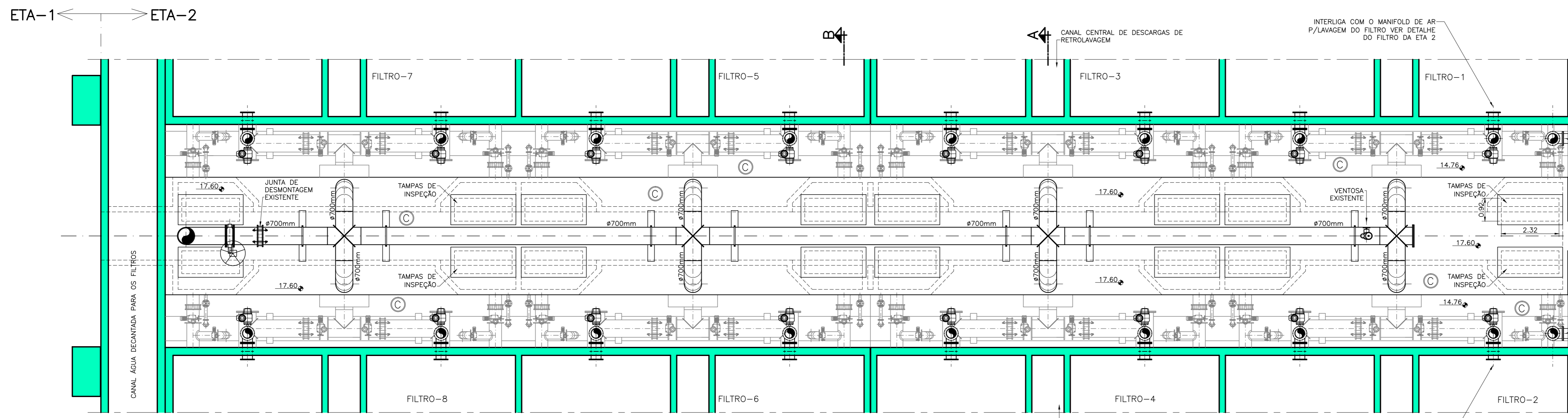
1	7	0,10
2	7	0,20
3	7	0,30
4	7	0,40
5	7	0,50
6	7	0,60
7	7	0,20
8	9	0,20
9	10	0,10
10	10	0,10
31	33	0,20
32	36	0,20
100	120	0,20
101	130	0,20
170	170	0,20
252	252	0,20
253	253	0,20
254	254	0,20

ESTRUTURAS EXISTENTES A SEREM MANTIDAS

00	12/2017	Emissão inicial		O.B	A.R.G.L
Nº	DATA	REVISÕES	EXECUTADO POR	RESPONSÁVEL	
COMPANHIA DE SANEAMENTO DO PARÁ SISTEMA DE ABASTECIMENTO DE ÁGUA PROJETO EXECUTIVO PARA A REVITALIZAÇÃO E MODERNIZAÇÃO DO SISTEMA PRODUTOR BOLONHA - ETA BOLONHA E AMPLIAÇÃO DO SISTEMA DE RESERVAÇÃO/ADUÇÃO DE ÁGUA DE ANANDEUAMARITUBA PROJETO HIDROMECÂNICO ESTAÇÃO DE TRATAMENTO DE ÁGUA - ETA-2 INTERVENÇÕES NA GALERIA DE TUBULAÇÕES - PLANTA E CORTE					
ENCIBRA S. A. Estudos e Projetos de Engenharia		EMPREENDIMENTO PJ_1707 CÓD. DO PROJETO 1707-E-TA-HDM-DE-020-R00		DATA Dez/2017 ESCALA IND.	
RESP.TEC. SIDNEY BECKLER F. FILHO CREA/SP: 060185907	DESARROLVIMENTO SIDNEY BECKLER F. FILHO CREA/SP: 060185907	APROVADOR VAGNER ALMEIDA LIMA CREA/SP: 202623056	DES. DE REFERÊNCIA	DATA Dez/2017	ESCALA IND.
COSANPA DIRETORIA DE EXPANSÃO E TECNOLOGIA				USPA - PROJETO E MEIO AMBIENTE COGEO	



GALERIA DE TUBULAÇÕES DA ETA 2 – PLANTA NIVEL 17.40
ESCALA 1:100

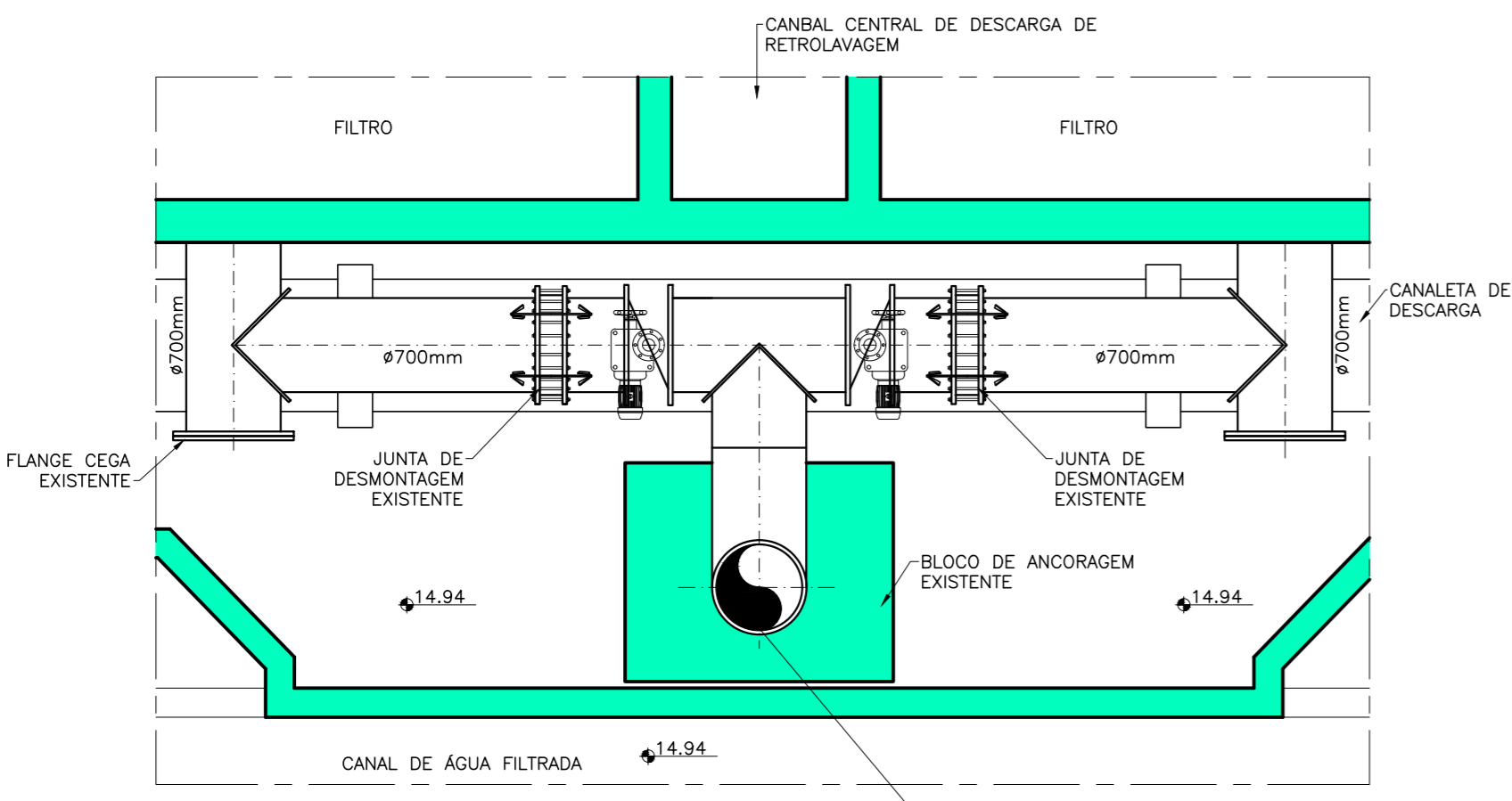


GALERIA DE TUBULAÇÕES DA ETA 2 – PLANTA NIVEL 18.80
ESCALA 1:100

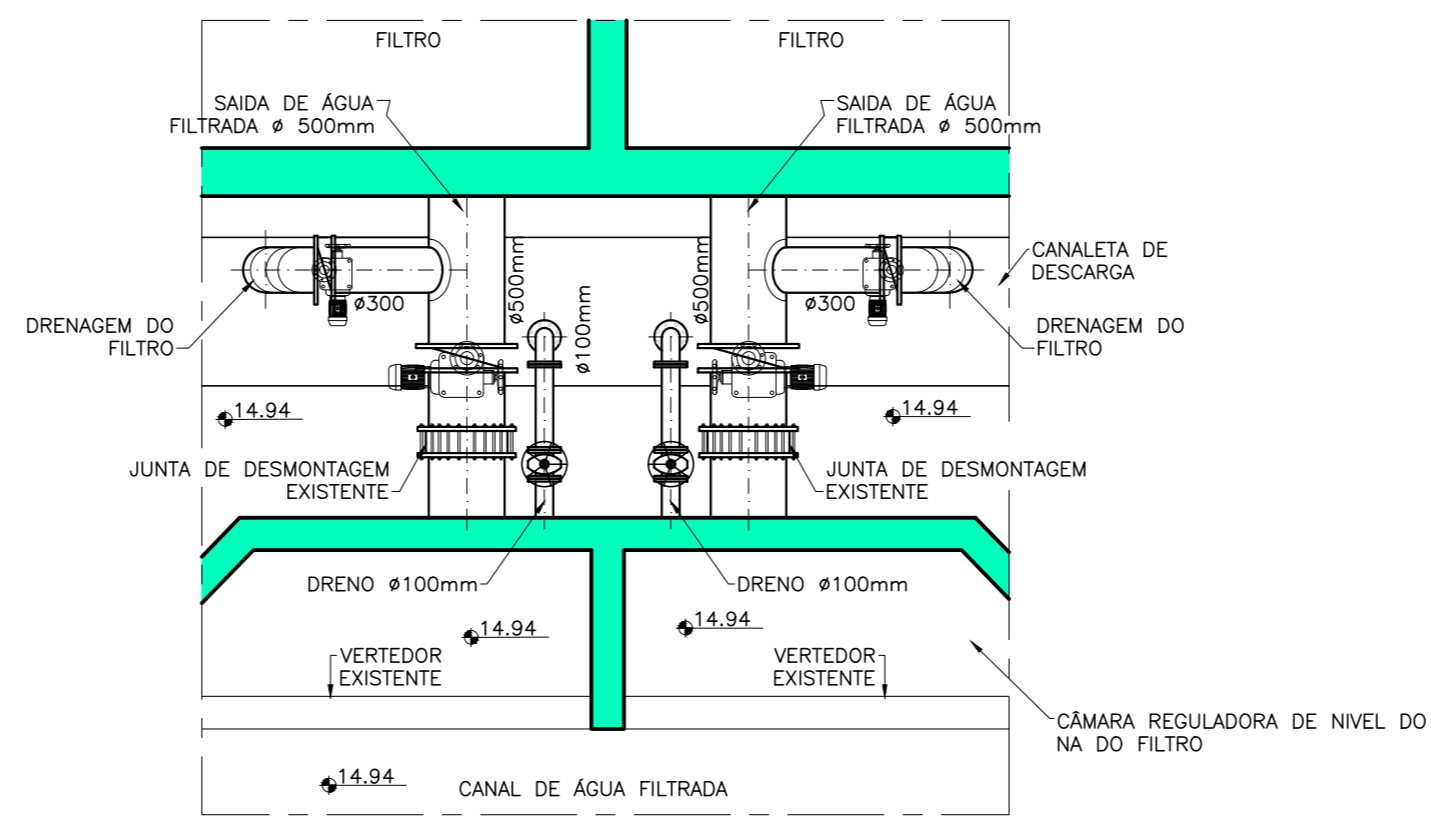
INTERVENÇÕES A SEREM EXECUTADAS NA GALERIA DE TUBULAÇÕES

LOCAL	INSTALAÇÃO EXISTENTE	INTERVENÇÃO A EXECUTAR
(A)	TUBULAÇÃO DE DISTRIBUIÇÃO DE AR PARA LAVAGEM DOS FILTROS	EXECUÇÃO DE DISPOSITIVO PARA EVITAR A ENTRADA DE ÁGUA NOS SOPRADORES (SIFÃO INVERTIDO)
(B)	FLANGE CEGA EXISTENTE NA TUBULAÇÃO DE AR	INTERLIGAÇÃO COM A NOVA TUBULAÇÃO DE DISTRIBUIÇÃO DE AR PARA LAVAGEM DOS FILTROS DA ETA 1
(C)	TUBULAÇÕES E VÁLVULAS	MANUTENÇÃO, LIMPEZA E PINTURA GERAL

ESTRUTURAS EXISTENTES A SEREM MANTIDAS



DETALHE TIPO 1 (PLANTA)
TUBULAÇÕES DE RETROLAVAGEM DOS FILTROS
ESCALA 1:50

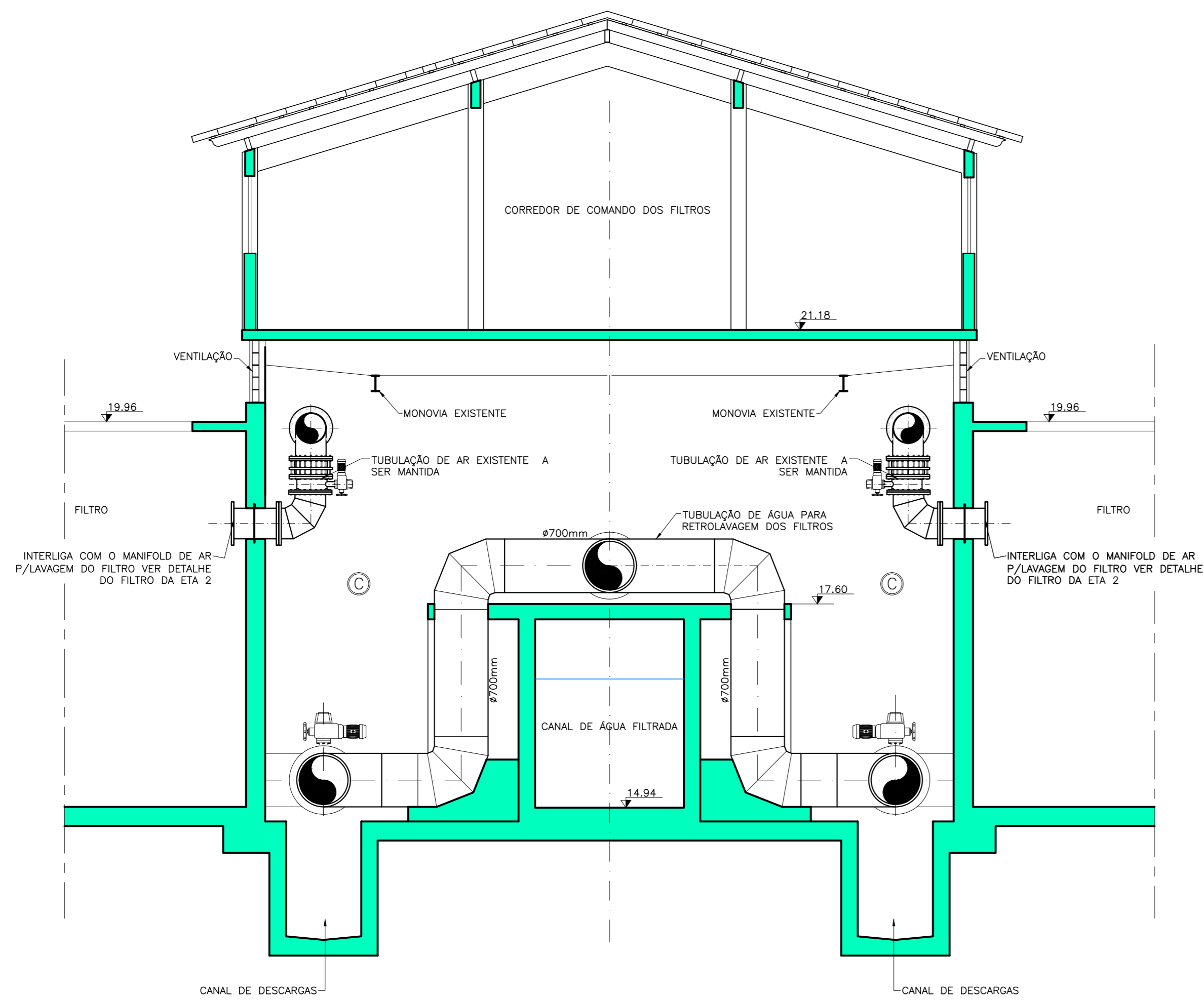


DETALHE TIPO 2 (PLANTA)
TUBULAÇÕES DE SAIDA DE ÁGUA FILTRADA E DRENO
ESCALA 1:50

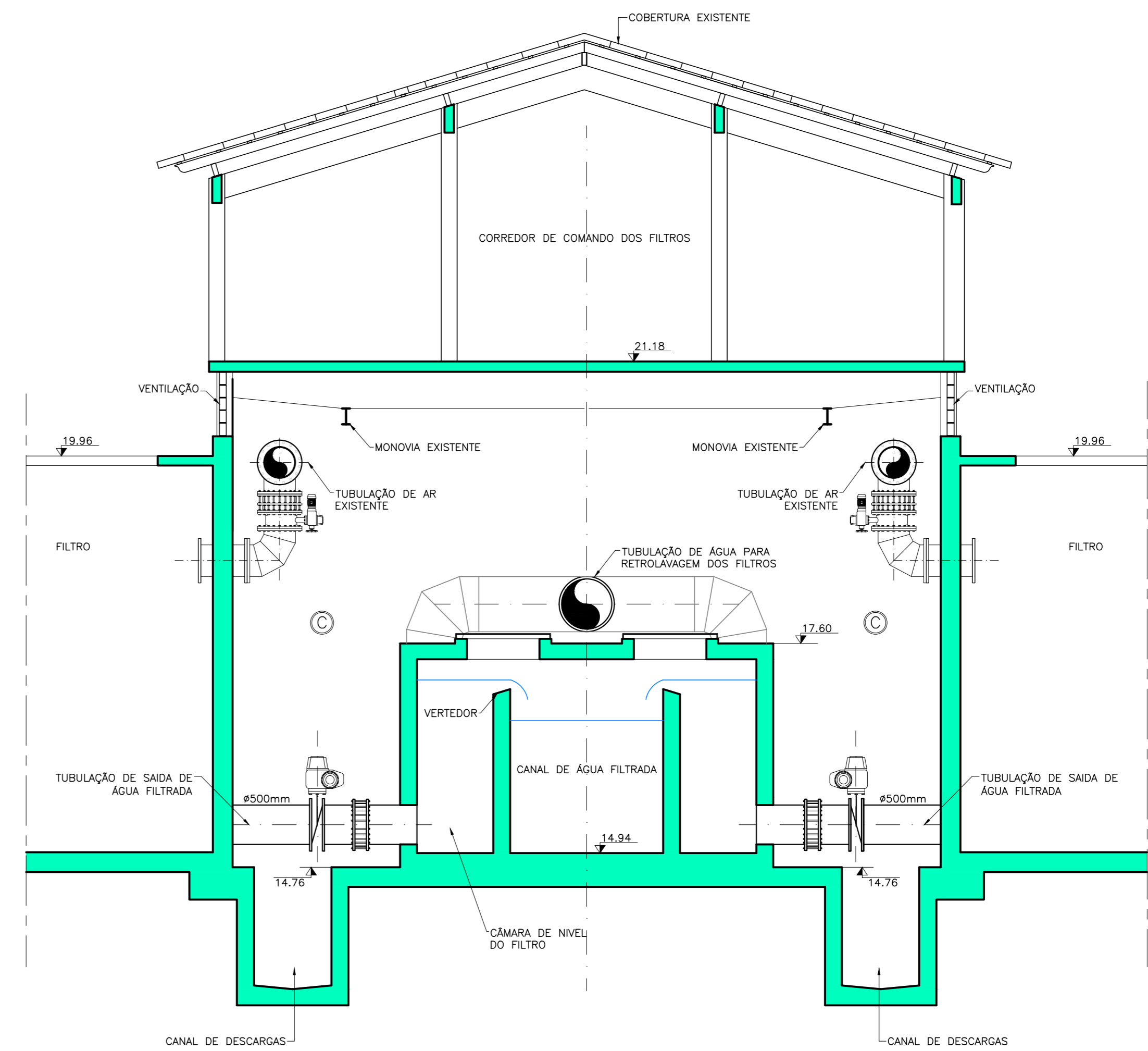
CONFIGURAÇÃO

1	7	0,10
2	7	0,20
3	7	0,30
4	7	0,40
5	7	0,50
6	7	0,60
7	7	0,70
8	7	0,80
9	7	0,90
10	7	1,00
11	7	1,10
12	7	1,20
13	7	1,30
14	7	1,40
15	7	1,50
16	7	1,60
17	7	1,70
18	7	1,80
19	7	1,90
20	7	2,00

01/03/2018	Quadro de intervenções e revisão geral	O.B	A.R.G.L
00/12/2017	Emissão inicial	O.B	A.R.G.L
Nº	DATA	REVISÕES	EXECUTADO POR
COMPANHIA DE SANEAMENTO DO PARÁ SISTEMA DE ABASTECIMENTO DE ÁGUA PROJETO EXECUTIVO PARA A REVITALIZAÇÃO E MODERNIZAÇÃO DO SISTEMA PRODUTOR BOLONHA - ETA BOLONHA E AMPLIAÇÃO DO SISTEMA DE RESERVAÇÃO/ADUÇÃO DE ÁGUA DE ANANÍDEU/MARITUBA PROJETO HIDROMECÂNICO ESTAÇÃO DE TRATAMENTO DE ÁGUA - ETA-2 INTERVENÇÕES NA GALERIA DE TUBULAÇÕES - PLANTAS E DETALHES			
ENCIBRA S. A. Estudos e Projetos de Engenharia		EMPREENDIMENTO PJ_1707 CÓDIGO DE PROJETO 1707-E-TA-HDM-DE-021-R01	
RESP. TEC. SIDNEY BECKLER F. FILHO CREA/EP: 060185907	DESENVOLVIDOR SIDNEY BECKLER F. FILHO CREA/EP: 060185907	AGENCIADOR WAGNER ALMEIDA LIMA CREA/EP: 520223056	DATA 02/2017 ESCALA IND.
DIRETORIA DE EXPANSÃO E TECNOLOGIA USPA - PROJETO E MEIO AMBIENTE COGEO			



CORTE-AA
ESCALA 1:50



CORTE-BB
ESCALA 1:50

INTERVENÇÕES A SEREM EXECUTADAS
NA GALERIA DE TUBULAÇÕES E CORREDOR DE COMANDO

LOCAL	INSTALAÇÃO EXISTENTE	INTERVENÇÃO A EXECUTAR
A	TUBULAÇÃO DE DISTRIBUIÇÃO DE AR PARA LAVAGEM DOS FILTROS	EXECUÇÃO DE DISPOSITIVO PARA EVITAR A ENTRADA DE ÁGUA NOS SOPRADORES
B	FLANGE CEGA EXISTENTE NA TUBULAÇÃO DE AR	INTERLIGAÇÃO COM A NOVA TUBULAÇÃO DE DISTRIBUIÇÃO DE AR PARA LAVAGEM DOS FILTROS DA ETA 1
C	TUBULAÇÕES E VÁLVULAS	MANUTENÇÃO, LIMPEZA E PINTURA GERAL SEM NECESSIDADE DE SUBSTITUIÇÃO

ESTRUTURAS EXISTENTES A SEREM MANTIDAS

CONFIGURAÇÃO

1	7	0,10
2	7	0,20
3	7	0,30
4	7	0,40
5	7	0,50
6	7	0,60
7	7	0,20
8	9	0,20
9	10	0,10
10	10	0,10
31	33	0,20
32	36	0,20
100	120	0,20
101	130	0,20
170	170	0,20
251	252	0,20
253	253	0,20
254	254	0,20

01	03/2018	Quadro de intervenções e revisão geral	O.B	A.R.G.L
00	12/2017	Emissão inicial	O.B	A.R.G.L
Nº	DATA	REVISÕES	EXECUTADO POR	RESPONSÁVEL

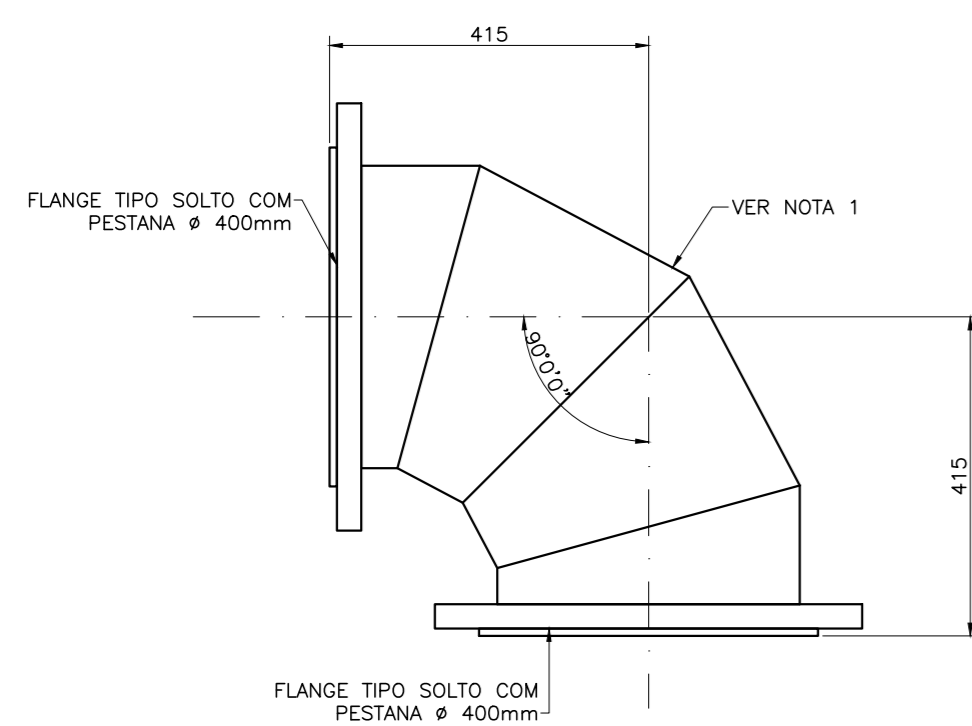
COMPANHIA DE SANEAMENTO DO PARÁ
SISTEMA DE ABASTECIMENTO DE ÁGUA
PROJETO EXECUTIVO PARA A REVITALIZAÇÃO E MODERNIZAÇÃO DO SISTEMA PRODUTOR BOLONHA - ETA BOLONHA E AMPLIAÇÃO DO SISTEMA DE RESERVAÇÃO/ADUÇÃO DE ÁGUA DE ANANDEUA/MARITUBA

PROJETO HIDROMECÂNICO
ESTAÇÃO DE TRATAMENTO DE ÁGUA - ETA-2
INTERVENÇÕES NA GALERIA DE TUBULAÇÕES - CORTES

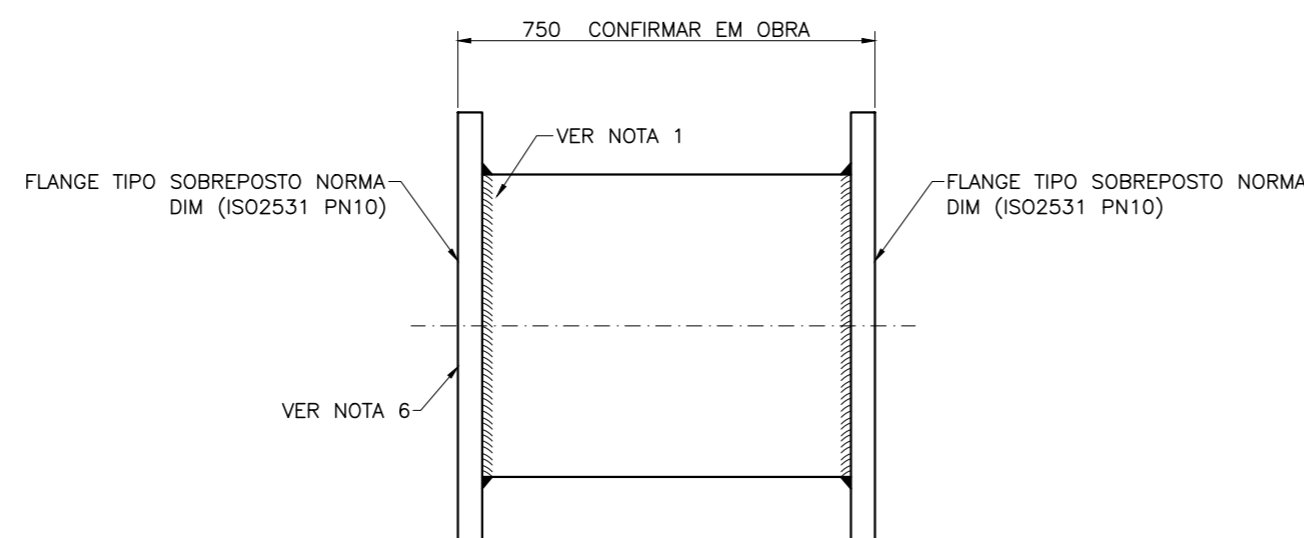
	ENCIBRA S. A. Estudos e Projetos de Engenharia	EMPENHAMENTO PJ_1707
RESPTEC: SIDNEY BECKLER F. FILHO CREASP: 060185907	DESENVOLVIDOR: SIDNEY BECKLER F. FILHO CREASP: 060185907	DATA: Dre2/2017
VERIFICADO: VAGNER ALMEIDA LIMA CREASP: 502623059	DES. DE REFERÊNCIA:	ESCALA: IND.

DIRETORIA DE EXPANSÃO E TECNOLOGIA
USPA - PROJETO E MEIO AMBIENTE
COGEO

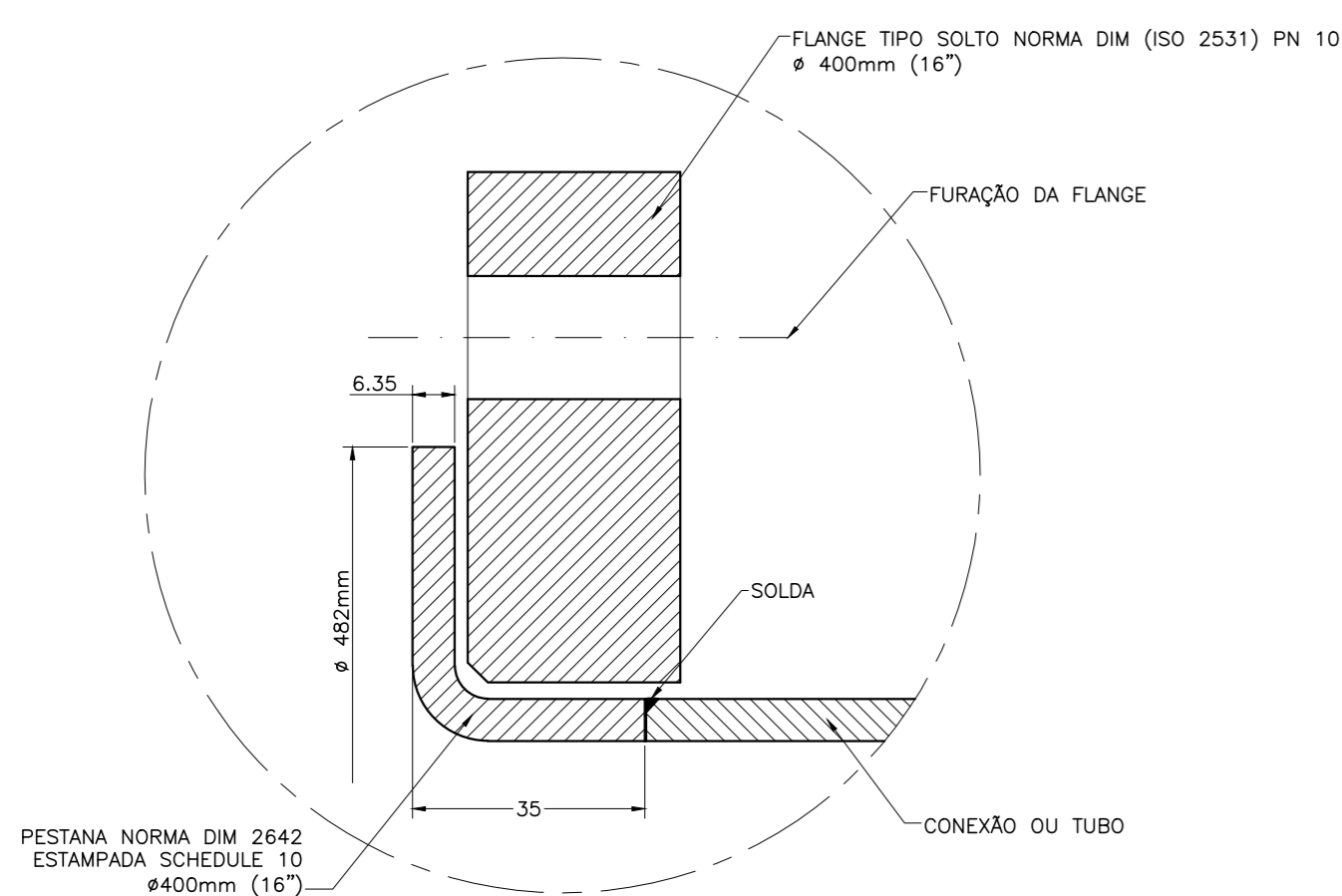
DETALHES DAS PEÇAS ESPECIAS



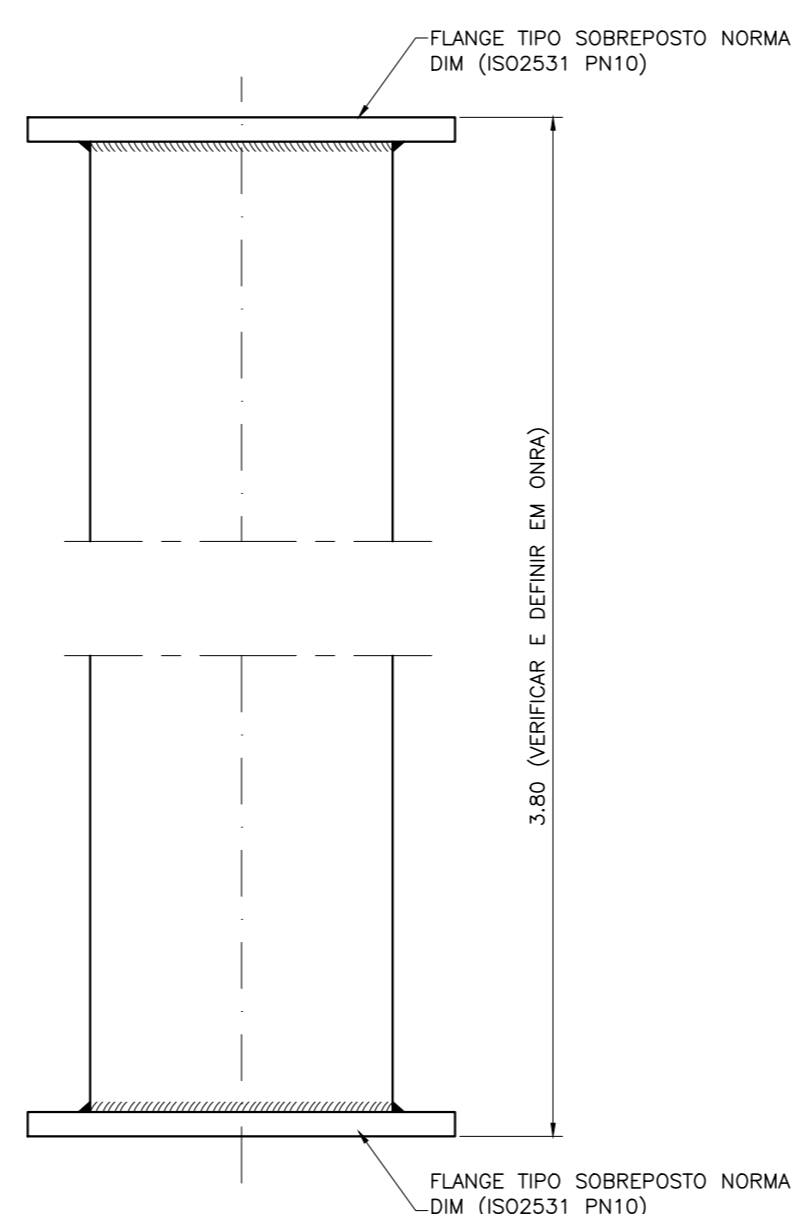
PEÇA POS. 01
DIMENSÕES EM MILÍMETROS



PEÇA POS. 02
DIMENSÕES EM MILÍMETROS

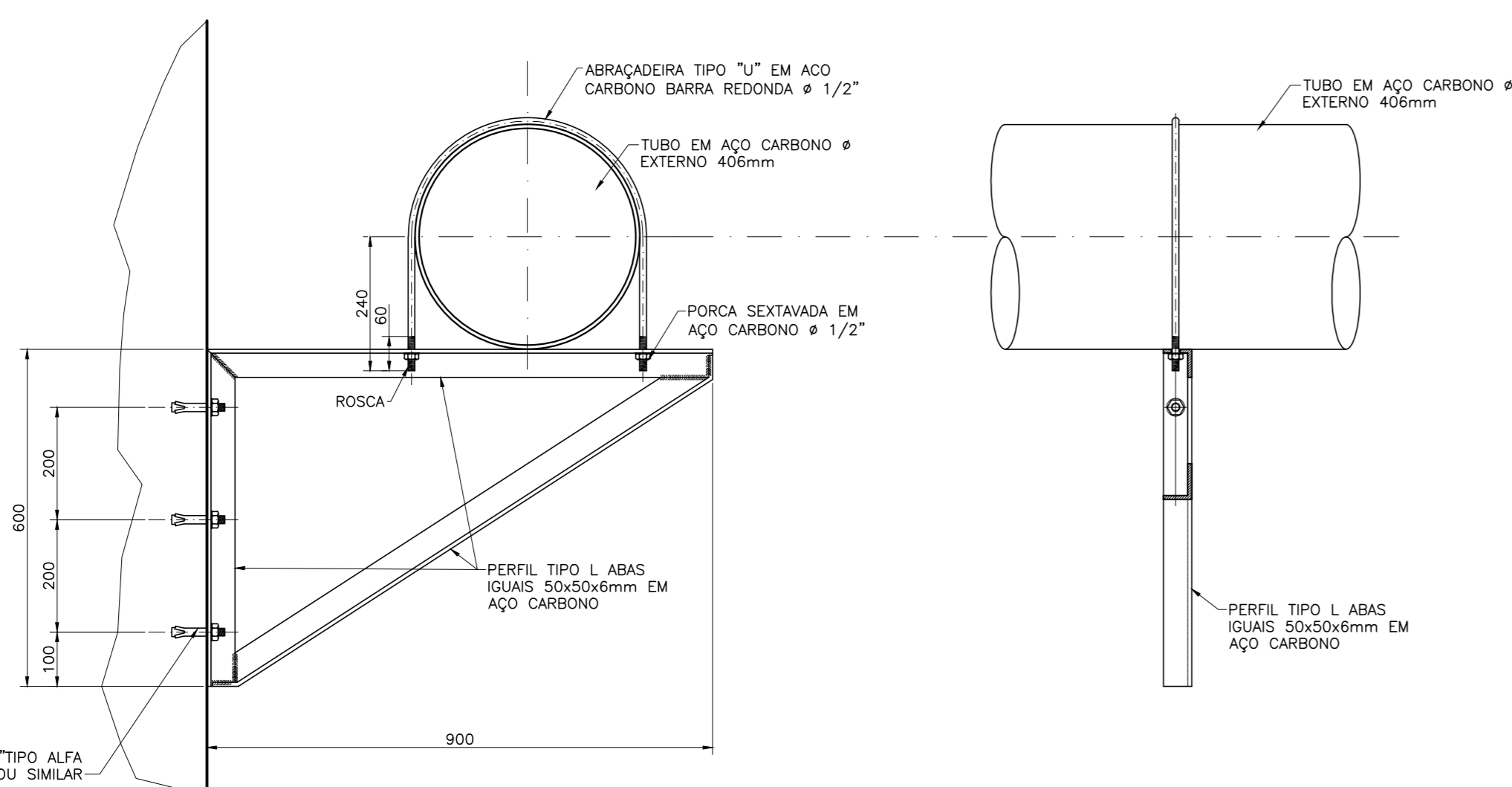


DETALHE TÍPICO DAS FLANGES SOLTAS COM PESTANAS
DIMENSÕES EM MILÍMETROS



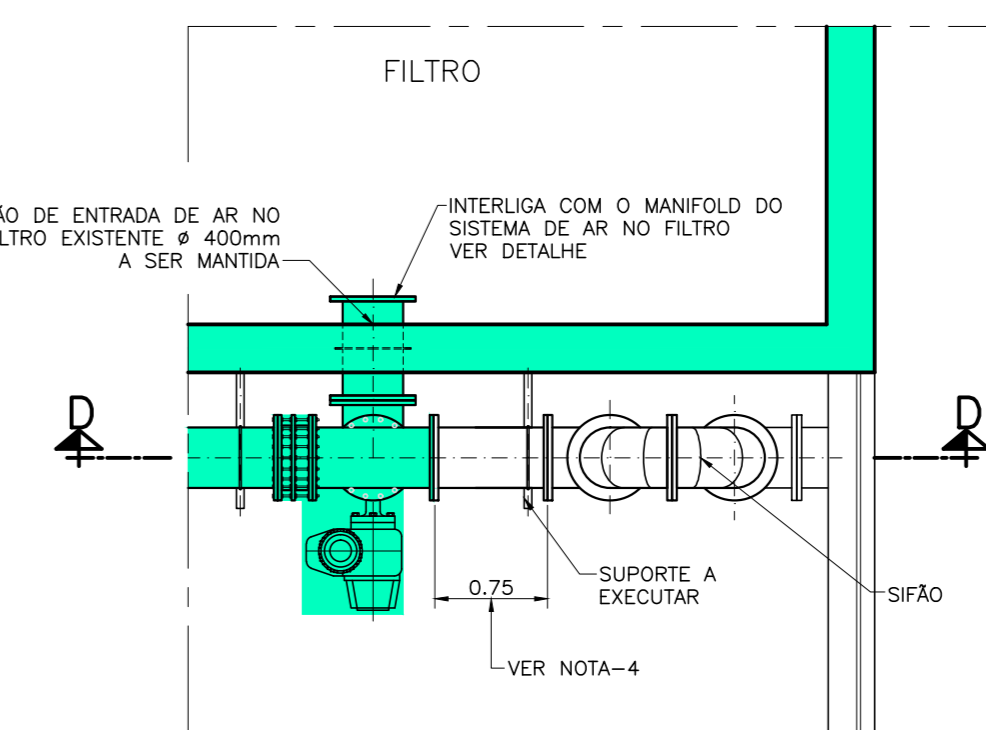
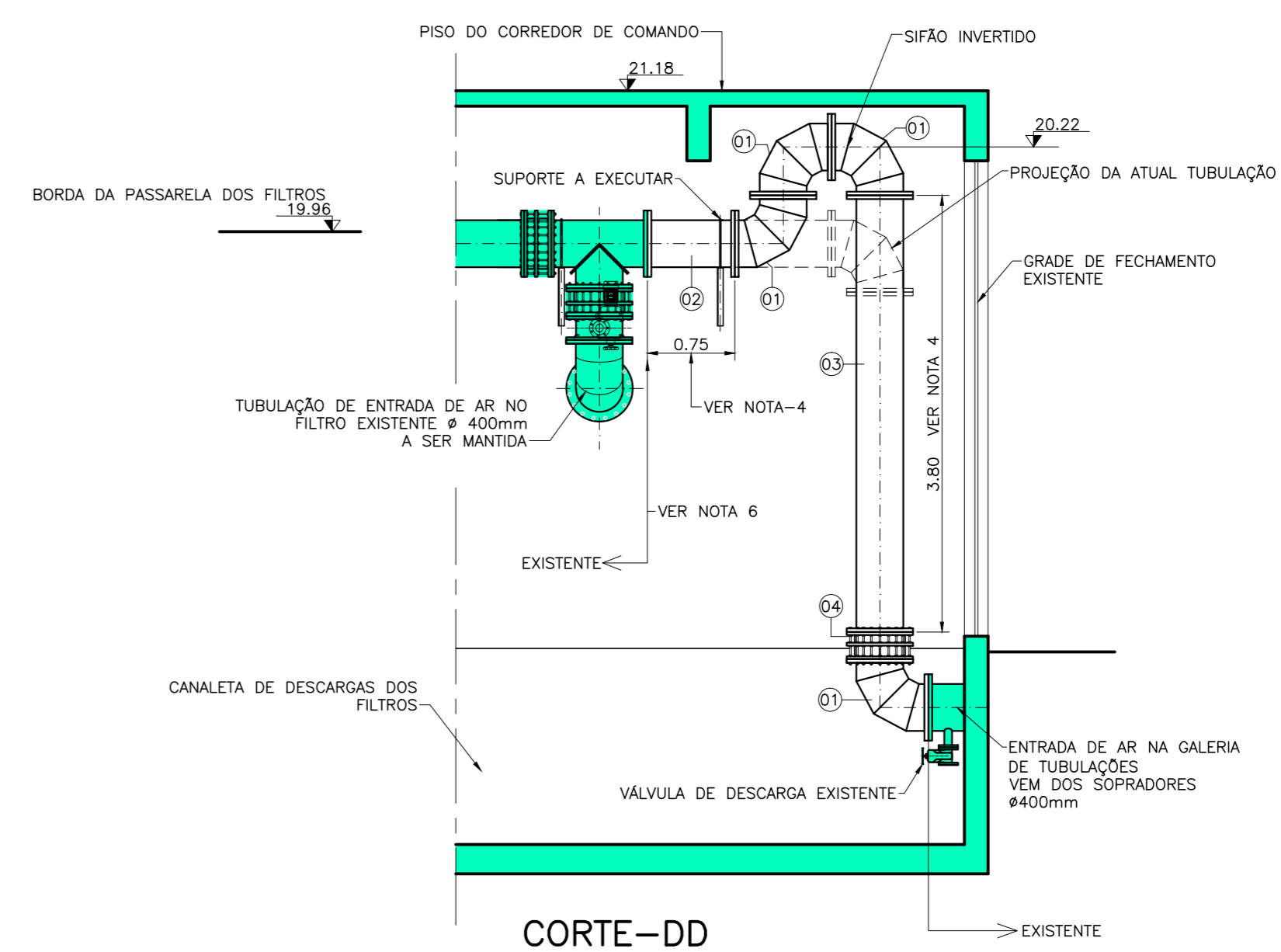
PEÇA POS. 03
DIMENSÕES EM MILÍMETROS

DETALHE TÍPICO DOS SUPORTES S1 PARA TUBULAÇÃO ø 16" (POS. 05)
DIMENSÕES EM MILÍMETROS



CONFIGURAÇÃO	QUANTIDADE	UNIDADE
01	7	0,10
02	7	0,20
03	7	0,30
04	7	0,40
05	7	0,50
06	7	0,60
07	7	0,70
08	7	0,80
09	7	0,90
10	7	1,00
11	7	1,10
12	7	1,20
13	7	1,30
14	7	1,40
15	7	1,50
16	7	1,60
17	7	1,70
18	7	1,80
19	7	1,90
20	7	2,00
21	7	2,10
22	7	2,20
23	7	2,30
24	7	2,40
25	7	2,50
26	7	2,60
27	7	2,70
28	7	2,80
29	7	2,90
30	7	3,00

DETALHE DO DISPOSITIVO (SIFÃO INVERTIDO) PARA EVITAR A ENTRADA DE ÁGUA NOS SOPRADORES
ESCALA 1:25



ITEM	DISCRIMINAÇÃO	MATERIAL	UN.	QT.	OBSERVAÇÕES
04	CONJUNTO DE PARAFUSSOS E JUNTAS PARA MONTAGEM DE FLANGES ø 16" PN 10	AÇO CARBONO	CJ	12	
05	SUPORTE PARA TUBULAÇÃO DE AR CONFORME DETALHE	AÇO CARBONO	PÇ	02	VER DETALHE
04	JUNTA DE MONTAGEM TIPO RÍGIDA ø 16"	AÇO CARBONO	PÇ	02	
03	TUBO COM EXTREMIDADES FLANGEADAS TIPO SOBREPOSTO SOLDADA NO TUBO ø 16" L=3800mm (VER NOTA 4)	AÇO CARBONO	PÇ	02	
02	TUBO COM EXTREMIDADES FLANGEADAS TIPO SOBREPOSTO SOLDADA NO TUBO ø 16" L=750mm (VER NOTA 4)	AÇO CARBONO	PÇ	02	
01	CURVA 90° RAO CURTO COM PESTANAS E FLANGE SOLTA ø 16"	AÇO CARBONO	PÇ	08	VER DETALHE

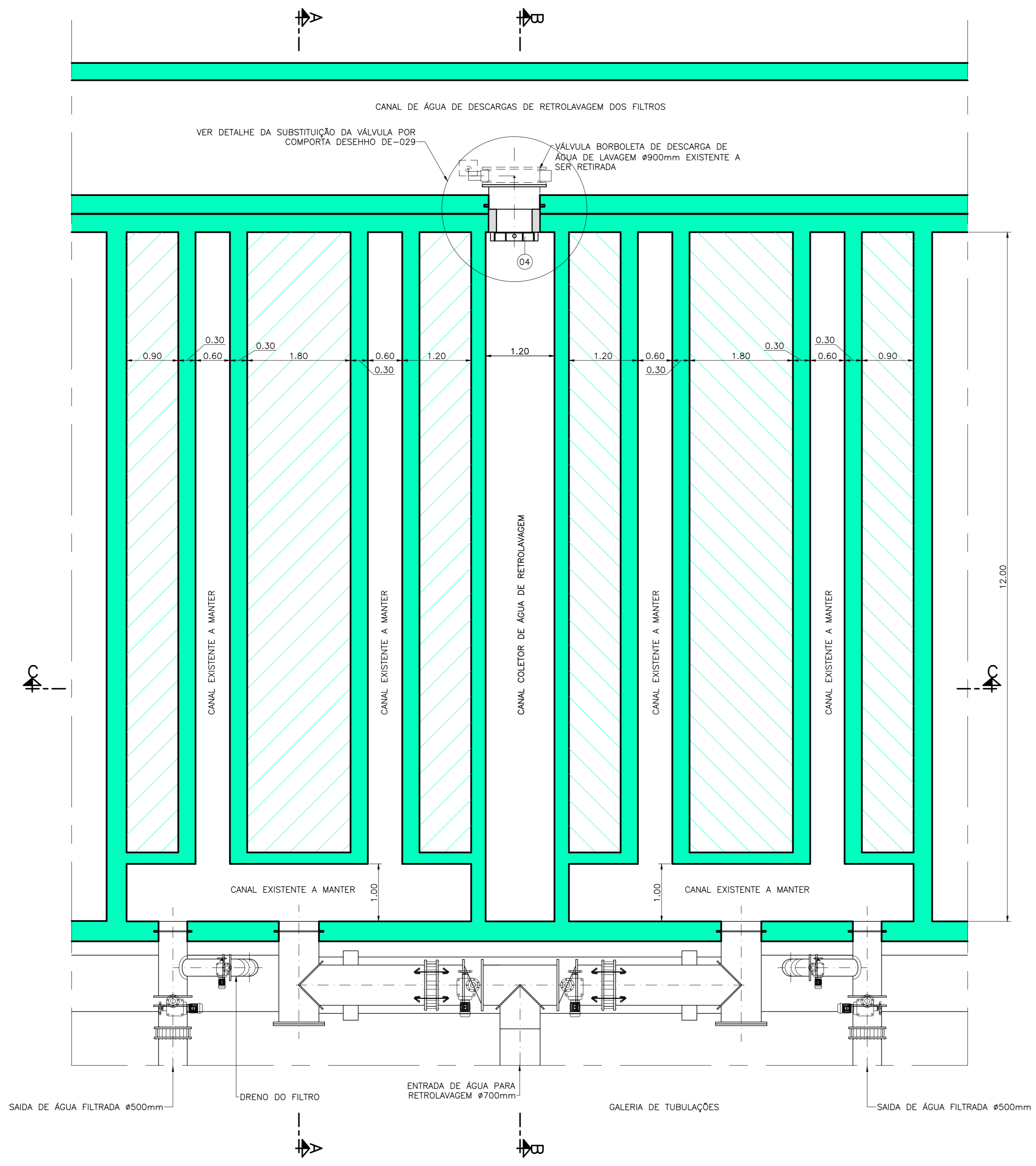
LISTA DE MATERIAIS HIDROMECÂNICO
GALERIA DE TUBULAÇÕES ETA-2

NOTAS

- 1-A EXECUÇÃO DAS PEÇAS ESPECIAS SERÃO EXECUTADAS COM TUBO EM AÇO CARBONO ø 16" PADRÃO SCHEDULE 10 COM COSTURA ESPESURA DA PAREDE 6.35mm ø EXTERNO 406.40mm
- 2-NORMA DAS FLANGES CONFORME ISO 2531 PN10 TIPO SOLTA COM PESTANA ESTAMPADA SCHEDULE 10
- 3-APÓS A FABRICAÇÃO DAS PEÇAS A MESMA DEVERÃO RECEBER PINTURA ANTI CORROSIVA EM EPOX DE ALCATRÃO DE HULHA POLÍMIDA COM DUAS DEMÃOIS DE 170 MICRA DE ESPESURA SOBRE O METAL BRANCO
- 4-COMPRIENTO DESTAS TUBULAÇÕES DEVERÃO SER VERIFICADOS E EXECUTADOS EM OBRA
- 5-FLANGES CONFORME NORMA ISO 2531 PN 10
- 6-CONFIRMAR NORMA DESTA FLANGE EXISTENTE ANTES DA EXECUÇÃO DA PEÇA 02

02/12/2017	Emissão inicial	O.B	A.R.G.L.
Nº DATA	REVISÕES	EXECUTADO POR	RESPONSÁVEL
COMPANHIA DE SANEAMENTO DO PARÁ SISTEMA DE ABASTECIMENTO DE ÁGUA PROJETO EXECUTIVO PARA A REVITALIZAÇÃO E MODERNIZAÇÃO DO SISTEMA PRODUTOR BOLONHA - ETA BOLONHA E AMPLIAÇÃO DO SISTEMA DE RESERVAÇÃO/ADUÇÃO DE ÁGUA DE ANANDEUJAMARITUBA PROJETO HIDROMECÂNICO ESTAÇÃO DE TRATAMENTO DE ÁGUA - ETA-2 SISTEMA DE AR PARA LAVAGEM DOS FILTROS INTERVENÇÃO NA GALERIA DE TUBULAÇÕES - DETALHE DO SIFÃO ANTI RETORNO DE ÁGUA			
ENCIBRA S. A. Estudos e Projetos de Engenharia		EMPREENDIMENTO P.J. 1707 CDD DO DESENHO 1707-E-TA-HDM-DE-023-R00	
RESPTEC: SIDNEY BECKLER F. FILHO CREASP: 0601835907	DESENVOLVIDOR: SIDNEY BECKLER F. FILHO CREASP: 0601835907	AGENCIADOR: VERÍFICO VAGNER ALMEIDA LIMA CREASP: 840383066	DATA: Des/2017 ESCALA: IND.

DIRETORIA DE EXPANSÃO E TECNOLOGIA
JSPA - PROJETO E MEIO AMBIENTE
COGEO

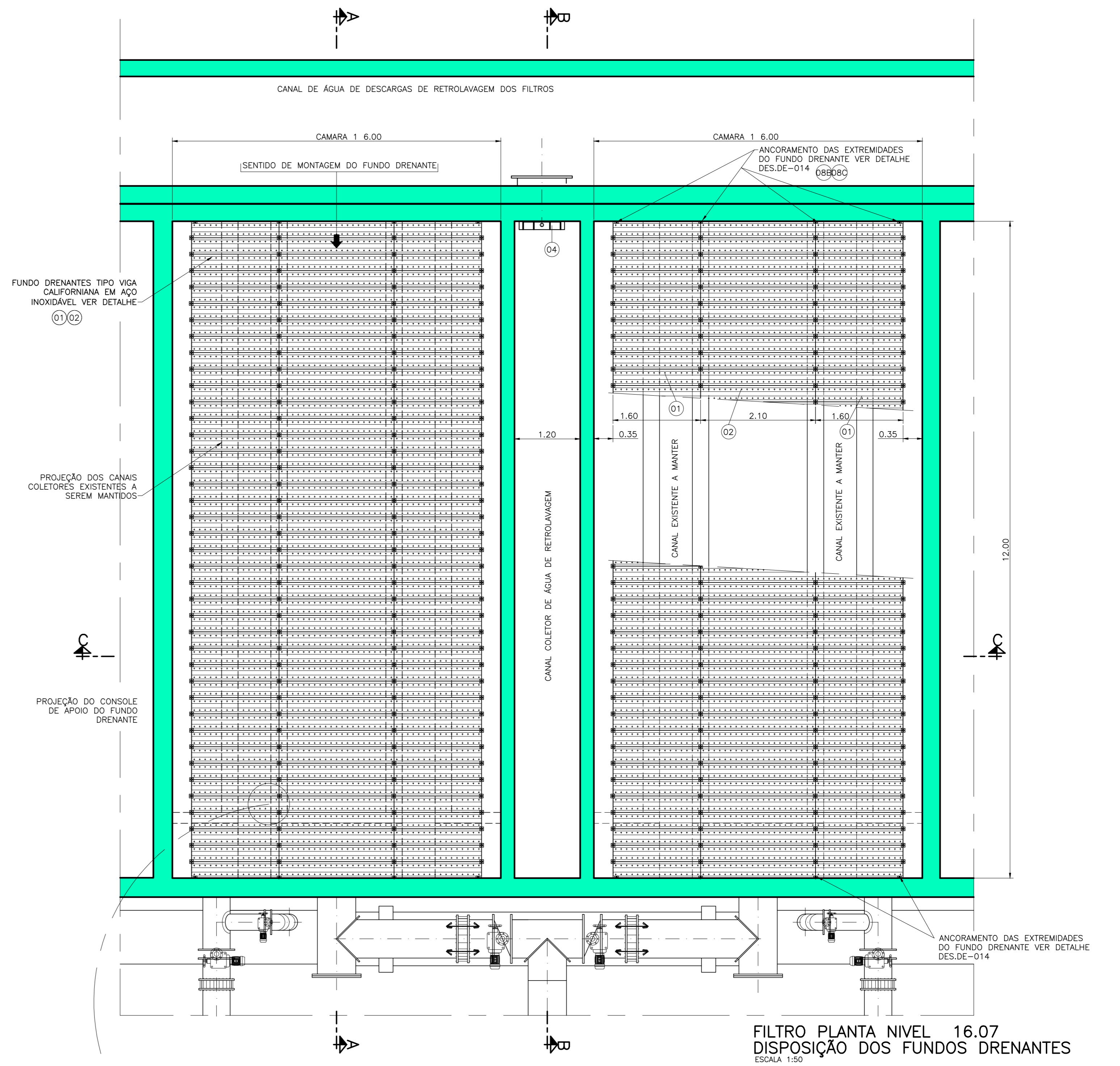


FILTRO PLANTA NIVEL 15.40
DETALHE DO FUNDO DO FILTRO EXISTENTE A SER MANTIDO
ESCALA 1:50

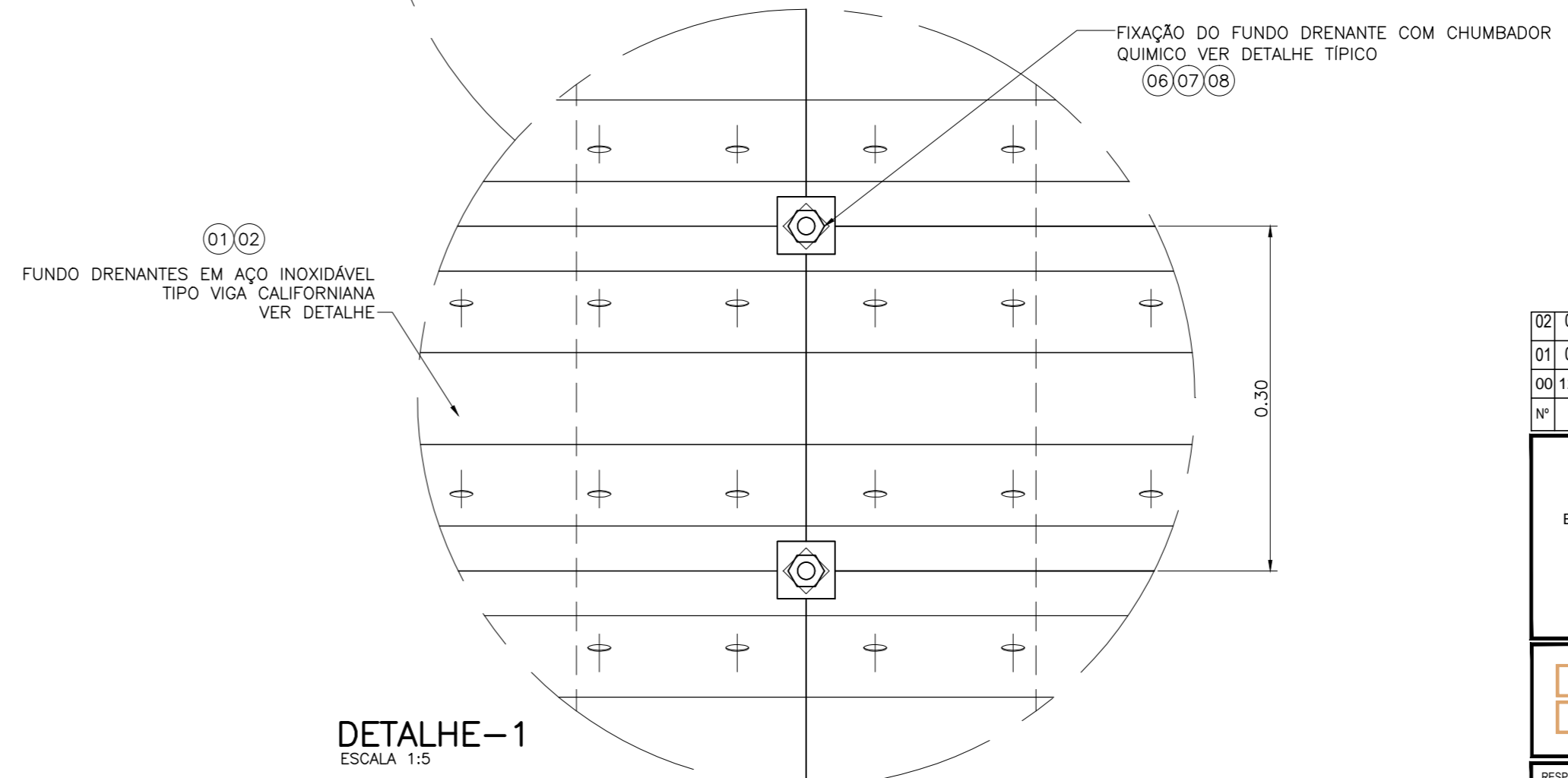
ESTRUTURAS EXISTENTES A SEREM MANTIDAS
ESTRUTURAS A SEREM EXECUTADAS

CONFIGURAÇÃO
ETABOLONHA (CM)

1	7	0.10
2	7	0.20
3	7	0.30
4	7	0.40
5	7	0.50
6	7	0.60
7	7	0.70
8	7	0.80
9	7	0.90
10	10	0.10
11	10	0.20
12	10	0.30
13	10	0.40
14	10	0.50
15	10	0.60
16	10	0.70
17	10	0.80
18	10	0.90
19	10	1.00



FILTRO PLANTA NIVEL 16.07
DISPOSIÇÃO DOS FUNDOS DRENANTES
ESCALA 1:50



DETALHE-1
ESCALA 1:5

NOTAS
1-PARA A LISTA DE MATERIAIS VER DESENHO 1707-E-TA-HDM-DE-026-R01
2-NA MONTAGEM DA ÚLTIMA FILIEIRA DO FUNDO DRENANTE PODERÁ ACONTECER DE TER ESPAÇO OU NÃO NO COMPRIMENTO DE 12,00m POR SE TRATAR DE ESTRUTURA EXISTENTE, ASSIM DEVERÁ VERIFICAR COM A FISCALIZADORA DE OBRA COMO EXECUTAR ESTE DETALHE.

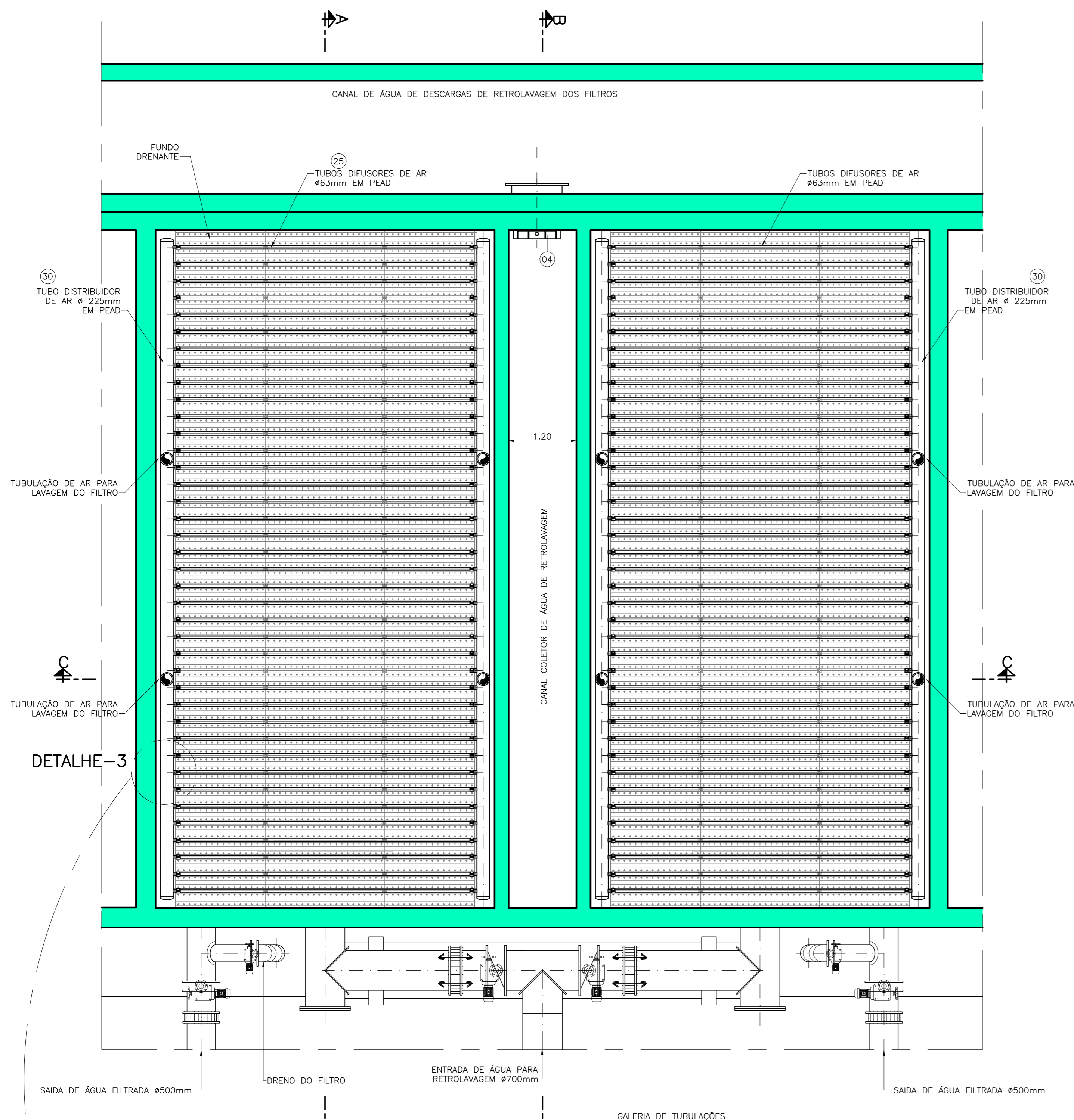
Nº	DATA	REVISÕES	EXECUTADO POR	RESPONSÁVEL
02	04/2019	Ancoramento das extremidades do fundo drenante		O.B. A.R.G.L.
01	03/2018	Substituição das válvulas de descarga de retrolavagem por comportas		O.B. A.R.G.L.
00	12/2017	Emissão inicial		O.B. LM

COMPANHIA DE SANEAMENTO DO PARÁ
SISTEMA DE ABASTECIMENTO DE ÁGUA
PROJETO EXECUTIVO PARA A REVITALIZAÇÃO E MODERNIZAÇÃO DO SISTEMA PRODUTOR BOLONHA - ETA BOLONHA E AMPLIAÇÃO DO SISTEMA DE RESERVAÇÃO/ADUÇÃO DE ÁGUA DE ANANÍAS/JUAZEIRINHA

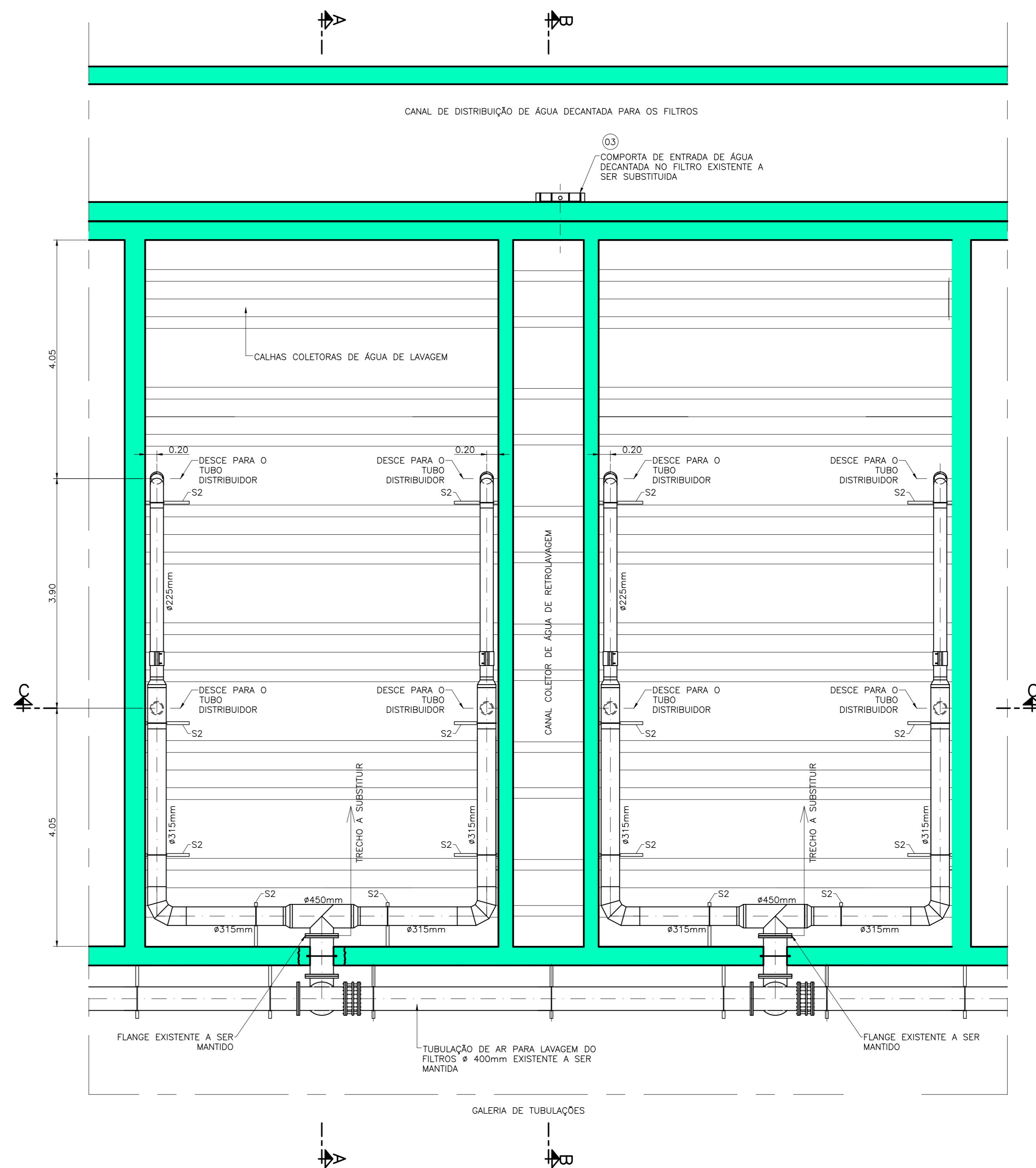
PROJETO HIDROMECÂNICO
ESTAÇÃO DE TRATAMENTO DE ÁGUA - ETA-2
INTERVENÇÃO NOS FILTROS - PLANTAS E DETALHES

ENCIBRA S. A.
Estudos e Projetos de Engenharia

COSANPA
DIRETORIA DE EXPANSÃO E TECNOLOGIA
USPA - PROJETO E MEIO AMBIENTE
COGEO

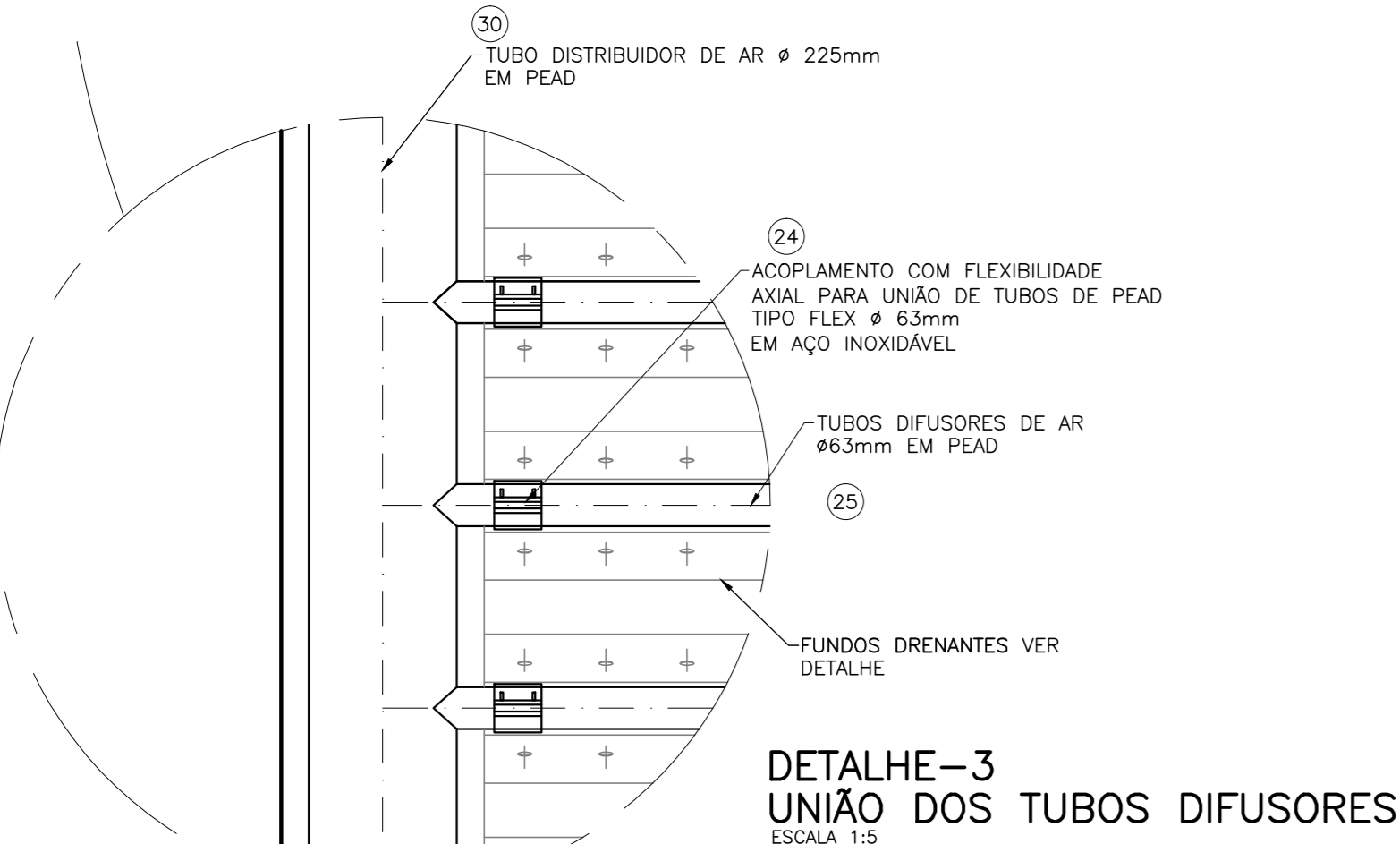


FILTRO PLANTA NIVEL 16.80
DISPOSIÇÃO DOS TUBOS DE AR
ESCALA 1:50



FILTRO PLANTA NIVEL 18.40
TUBULAÇÕES DE AR
ESCALA 1:50

NOTAS
1-PARA A LISTA DE MATERIAIS VER DESENHO 1707-E-TA-HDM-DE-026-RO1



DETALHE-3
UNIÃO DOS TUBOS DIFUSORES
ESCALA 1:5

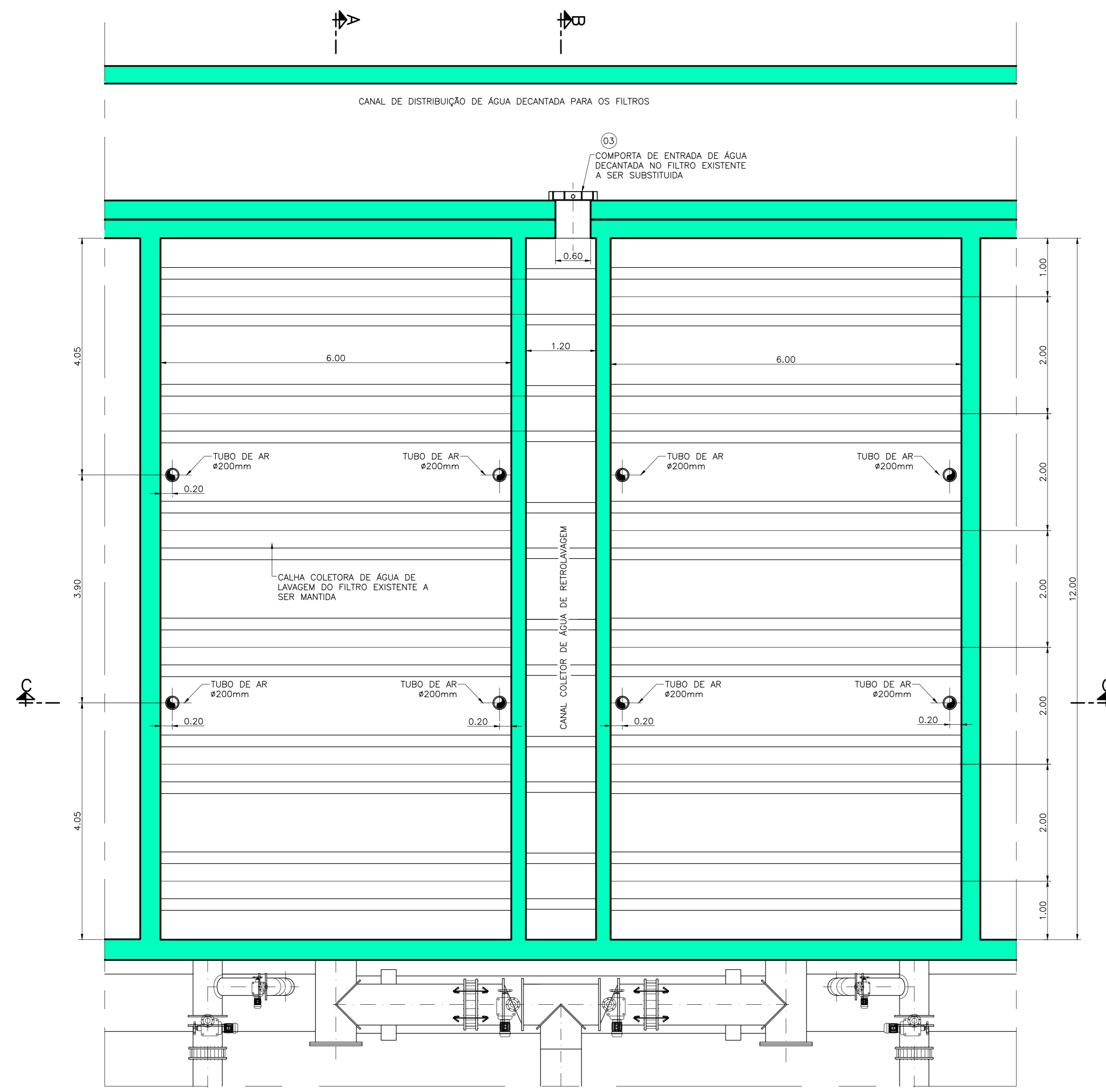
CONFIGURAÇÃO	ETAPAS/QUANTIDADE	DATA
1	7	0.10
2	7	0.20
3	7	0.30
4	7	0.40
5	7	0.50
6	7	0.60
7	7	0.20
8	9	0.20
9	9	0.10
10	10	0.10
11	10	0.10
12	10	0.10
13	10	0.10
14	10	0.10
15	10	0.10
16	10	0.10
17	10	0.20
18	10	0.20
19	10	0.20
20	10	0.20
21	10	0.20
22	10	0.20
23	10	0.20
24	10	0.20

ESTRUTURAS EXISTENTES A SEREM MANTIDAS
ESTRUTURAS A SEREM EXECUTADAS

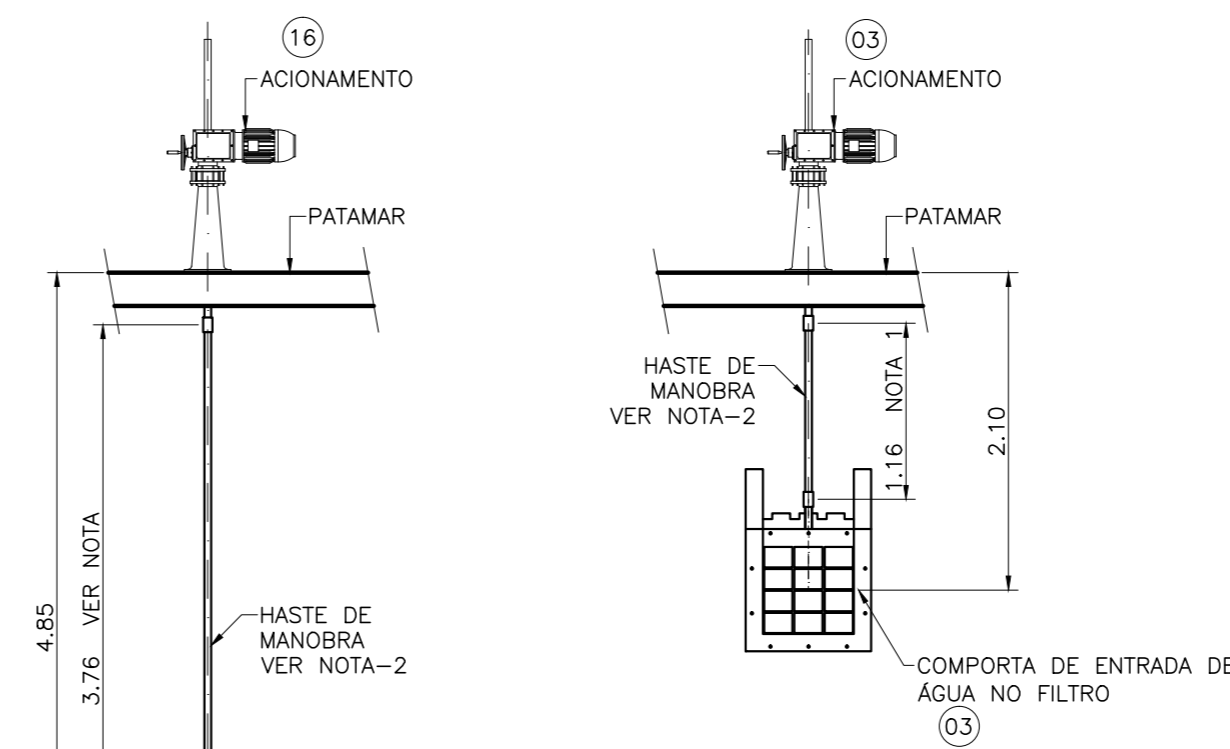
Nº	DATA	REVISÕES	EXECUTADO POR	RESPONSÁVEL
02	12/2018	Especificação material tubulação de aerção		O.B. A.R.G.L.
01	03/2018	Substituição das válvulas de descarga de retrolavagem por comportas		O.B. A.R.G.L.
00	12/2017	Emissão inicial		O.B. LM

COMPANHIA DE SANEAMENTO DO PARÁ SISTEMA DE ABASTECIMENTO DE ÁGUA PROJETO EXECUTIVO PARA A REVITALIZAÇÃO E MODERNIZAÇÃO DO SISTEMA PRODUTOR BOLONHA - ETA BOLONHA E AMPLIAÇÃO DO SISTEMA DE RESERVAÇÃO/ADUÇÃO DE ÁGUA DE ANANDEU/MARITUBA		
PROJETO HIDROMECÂNICO ESTAÇÃO DE TRATAMENTO DE ÁGUA - ETA-2 INTERVENÇÃO NOS FILTROS - PLANTAS E DETALHES		
ENCIBRA S. A. Estudos e Projetos de Engenharia	EMPREENDIMENTO 1707-E-TA-HDM-DE-026-R02	DATA: Dez/2017 ESCALA: IND.
RESP.TEC: SIDNEY BECKLER F. FILHO CREA/SP: 060185907	DESARROLHADOR: SIDNEY BECKLER F. FILHO CREA/SP: 060185907	APROVADOR: WAGNER ALMEIDA LIMA CREA/SP: 202623026

DIRETORIA DE EXPANSÃO E TECNOLOGIA
USPA - PROJETO E MEIO AMBIENTE
COGEO



FILTRO PLANTA NIVEL 17.90
DISPOSIÇÃO DAS CALHAS EXISTENTES DE COLETA DE ÁGUA DE LAVAGEM
ESCALA 1:50



ESQUEMA DAS COMPORTAS
ESCALA 1:50

ITEM	DISCRIMINAÇÃO	MATERIAL	UN.	QT.	OBSERVAÇÕES
32	ACOPLAMENTO COM FLEXIBILIDADE AXIAL PARA UNIÃO DE TUBO PEAD TIPO FLEX PARA TUBO DE PEAD Ø 225mm	AÇO INOX. AISI 304	PÇ	32	
31	PARAFUSOS CABEÇA SEXTAVADA PARA MONTAGEM DE FLANGES Ø24mm L=100mm SERRA SERRA METRICA	AÇO CARBONO	PÇ	256	PARA FLANGE Ø400 PN 10
30	TUBO LISO PARA SOLDA DE TOPO TERMOFUSÃO Ø 225mm	PEAD SDR17 PN 10	mts	227	
29	TUBO LISO PARA SOLDA DE TOPO TERMOFUSÃO Ø 315mm	PEAD SDR17 PN 10	mts	145	
28	ABRAÇADEIRA TIPO U EM FERRO REDONDO Ø 1/2" PARA TUBOS DE PEAD Ø225mm	AÇO CARBONO	PÇ	32	VER DETALHE
27	ABRAÇADEIRA TIPO U EM FERRO REDONDO Ø 1/2" PARA TUBOS DE PEAD Ø315mm	AÇO CARBONO	PÇ	36	VER DETALHE
26	SUPORTES TIPO S2 CONFORME DETALHE PARA TUBO DE PEAD Ø 315mm COM ABRAÇADEIRA TIPO U	AÇO CARBONO	PÇ	128	VER DETALHE
25	TUBO DIFUSOR DE AR Ø 63mm COM FURAÇÃO DE Ø 63mm A 60° AMBOS OS LADOS CONF. DETALHE	PEAD SDR17 PN 10	PÇ	624	VER DETALHE
24	ACOPLAMENTO COM FLEXIBILIDADE AXIAL PARA UNIÃO DE TUBO DE PEAD TIPO FLEX PARA TUBO DE PEAD Ø63mm	AÇO INOX. AISI 304	PÇ	128	
23	TUBO DISTRIBUIDOR PARA OS DIFUSORES Ø 225mm COM DERIVAÇÕES Ø63mm CAPEADO NAS EXTREMIDADES CONFORME DETALHE	PEAD SDR17 PN 10	PÇ	32	VER DETALHE
22	CURVA 90° PRÉ FABRICADA COM PONTAS PARA SOLDA TERMOFUSÃO Ø 225mm	PEAD SDR17 PN 10	PÇ	32	
21	REDUÇÃO CONCENTRICA COM PONTAS PARA SOLDA DE TOPO TERMOFUSÃO Ø 315x225mm	PEAD SDR17 PN 10	PÇ	32	
20	TE DE REDUÇÃO PRÉ FABRICADO COM PONTAS PARA SOLDA TERMOFUSÃO Ø 315x225mm	PEAD SDR17 PN 10	PÇ	32	VER DETALHE
19	CURVA 90° PRÉ FABRICADA COM PONTAS PARA SOLDA TERMOFUSÃO Ø 315mm	PEAD SDR17 PN 10	PÇ	32	VER DETALHE
18	REDUÇÃO CONCENTRICA COM PONTAS PARA SOLDA DE TOPO TERMOFUSÃO Ø 450x315mm	PEAD SDR17 PN 10	PÇ	32	
17	TE PRÉ FABRICADO PONTO X PONTO X FLANGE NA DERIVAÇÃO EM TUBOS DE PEAD Ø 450x450mm	PEAD SDR17 PN 10	PÇ	16	VER DETALHE
16	SOLDA DE TOPO POR TERMOFUSÃO				
15	AREA DIÂMETRO EFETIVO 0.6mm COEFICIENTE DE UNIFORMIDADE MENOR QUE 1.6mm	---	m ³	232	
14	ANTRACITO DIÂMETRO EFETIVO 1.0mm COEFICIENTE DE UNIFORMIDADE MENOR QUE 1.6mm	---	m ³	462	
13	SEIXOS PARA CAMADA FILTRANTE DE 25.4 A 50.8mm	---	m ³	200	
12	SEIXOS PARA CAMADA FILTRANTE DE 1.6 A 3.2mm	---	m ³	59	
11	SEIXOS PARA CAMADA FILTRANTE DE 3.2 A 6.4mm	---	m ³	118	
10	SEIXOS PARA CAMADA FILTRANTE DE 12.7 A 25.4mm	---	m ³	59	
09	SEIXOS PARA CAMADA FILTRANTE DE 6.4 A 12.7mm	---	m ³	118	
08C	CHUMBADOR MECÂNICO TIPO BOLT FWA Ø 5/8"x4"1/2"	AÇO INOX. AISI 304	PÇ	128	REFERÊNCIA DA FISCHER
08B	SUPORTE DE FIXAÇÃO DAS EXTREMIDADES DO FUNDO DRENANTE CONFORME DETALHE	AÇO INOX. AISI 304	PÇ	128	VER DETALHE
08A	PLACA DE APOIO DO TUBO DE AR PERFURADO ENTRA A VIGAS DE DRENAGEM CONFORME DETALHE	AÇO INOX. AISI 304	PÇ	640	VER DETALHE
08	PLACA DE ANCORAGEM EM AÇO INOX. 60x60mm ESPESURA 12mm CONFORME DETALHE	AÇO INOX. AISI 304	PÇ	2560	VER DETALHE
07	PORCA SEXTAVADA Ø 1" ROSCA UNC	AÇO INOX. AISI 304	PÇ	2560	VER DETALHE
06	BARRA ROSQUEADA L=570mm Ø 1" ROSCA UNC	AÇO INOX. AISI 304	PÇ	2560	VER DETALHE
04	COMPORTA QUADRADA COM FLANGE DE PAREDE DESLIZANTE COM PROLONGADOR DE JUSANTE ACOPLADO AO QUADRO DA COMPORTA SEÇÃO QUADRADA 600x600mm COM HASTE DE MANOBRA L=376mm E COM ATUADOR ACIONAMENTO ELÉTRICO	AÇO INOX. AISI 304	CJ	08	VER DETALHE
03	COMPORTA QUADRADA COM FLANGE DE PAREDE DESLIZANTE EM AÇO INOX. COM HASTE DE MANOBRA E ATUADOR ELÉTRICO 600 x 600mm HASTE L= 1160mm COM LUVA DE LIGAÇÃO	AÇO INOX. AISI 304	CJ	08	
02	VIGA CALIFORNIANA TIPO-2 PARA O FUNDO DRENANTE DO FILTRO L=2100mm CONFORME DETALHE	AÇO INOX. AISI 304	PÇ	640	VER DETALHE
01	VIGA CALIFORNIANA TIPO-1 PARA O FUNDO DRENANTE DO FILTRO L=1600mm CONFORME DETALHE	AÇO INOX. AISI 304	PÇ	1280	VER DETALHE

LISTA DE MATERIAIS HIDROMECÂNICO
FILTROS

ESTRUTURAS EXISTENTES A SEREM MANTIDAS
 ESTRUTURAS A SEREM EXECUTADAS

NOTAS
1-OS COMPRIMENTOS DAS HASTES DE MANOBRA DEVERÃO SER FORNECIDOS COM COMPRIMENTO MAIOR DEVENDO VERIFICAR EM OBRA E REALIZAR CORTE PARA A MONTAGEM

Nº	DATA	REVISÕES	EXECUTADO POR	RESPONSÁVEL
05	04/2019	Granulometria da camada suporte na LM e inclusão de itens na lista de materiais		O.B A.R.G.L.
04	12/2018	Quantidades na lista de materiais		O.B A.R.G.L.
03	10/2018	Revisão em especificação das vigas californianas		M.B A.R.G.L.
02	03/2018	Substituição das válvulas de descarga de retrolavagem por comportas, revisão da LM		O.B A.R.G.L.
01	02/2018	Revisão em atendimento ao PT Nº 03/2018		O.B A.R.G.L.
00	12/2017	Emissão inicial		O.B A.R.G.L.

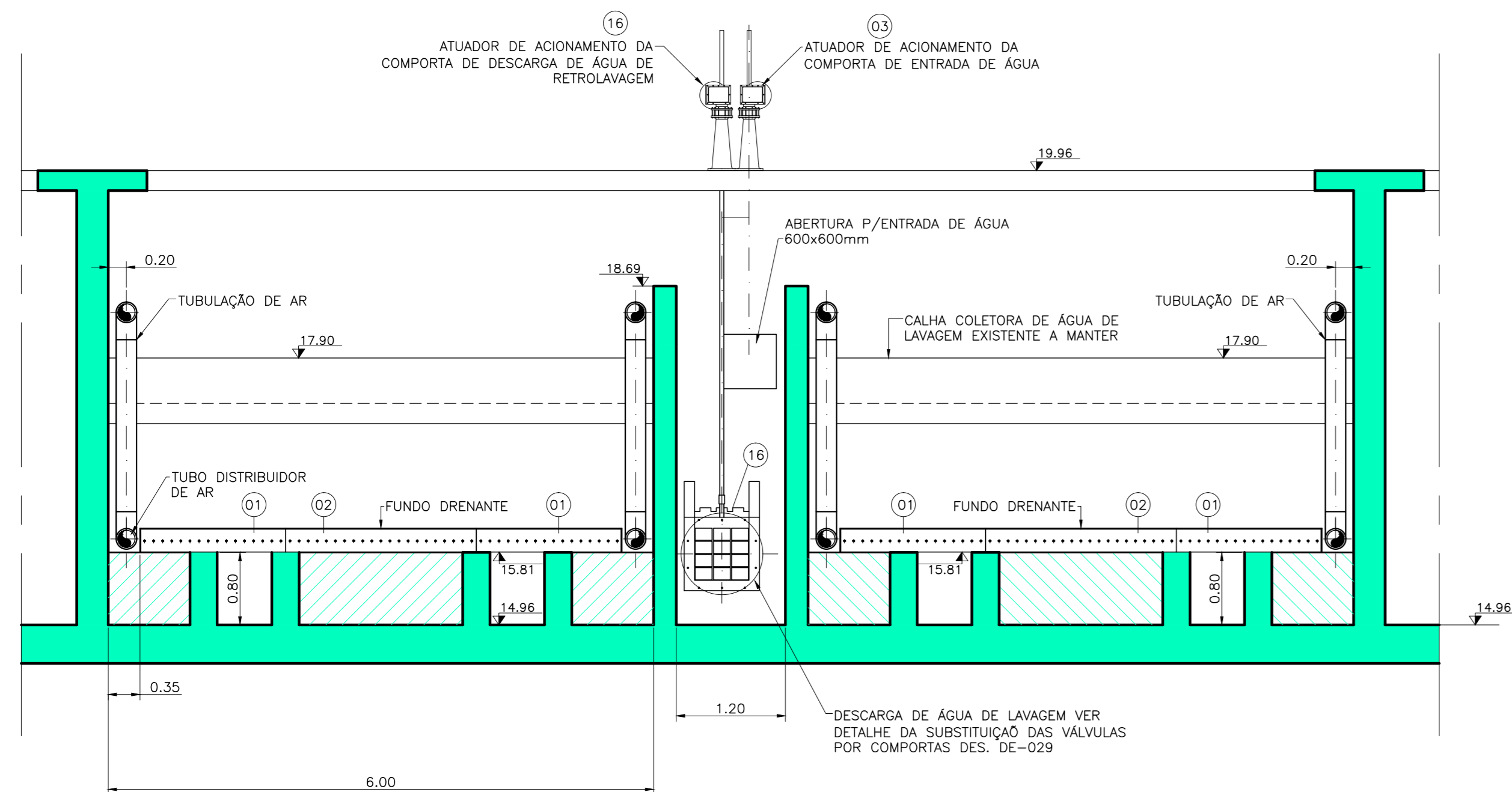
COMPANHIA DE SANEAMENTO DO PARÁ
 PROJETO EXECUTIVO PARA A REVITALIZAÇÃO E MODERNIZAÇÃO DO SISTEMA PRODUTOR BOLONHA - ETA BOLONHA E AMPLIAÇÃO DO SISTEMA DE RESERVAÇÃO/ADUÇÃO DE ÁGUA DE ANANÍNDUA/MARITUBA
PROJETO HIDROMECÂNICO
ESTAÇÃO DE TRATAMENTO DE ÁGUA - ETA-2
 INTERVENÇÃO NOS FILTROS - PLANTA

ENCIBRA S. A.
 Estudos e Projetos de Engenharia
 1707-E-TA-HDM-DE-028-R05

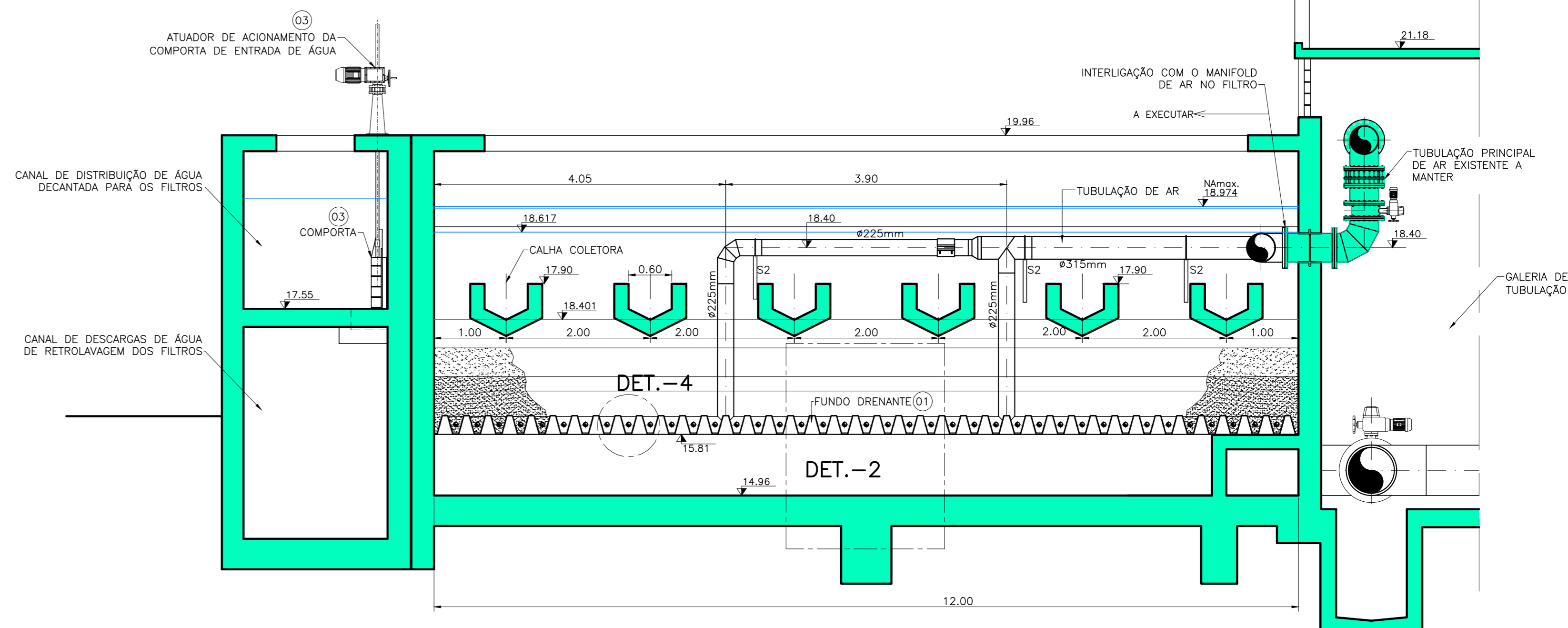
EMPREENDIMENTO
 P.J. 1707
 DATA: Dez/2017
 ESCALA: IND.

DIRETORIA DE EXPANSÃO E TECNOLOGIA
 USPA - PROJETO E MEIO AMBIENTE
 COGEO

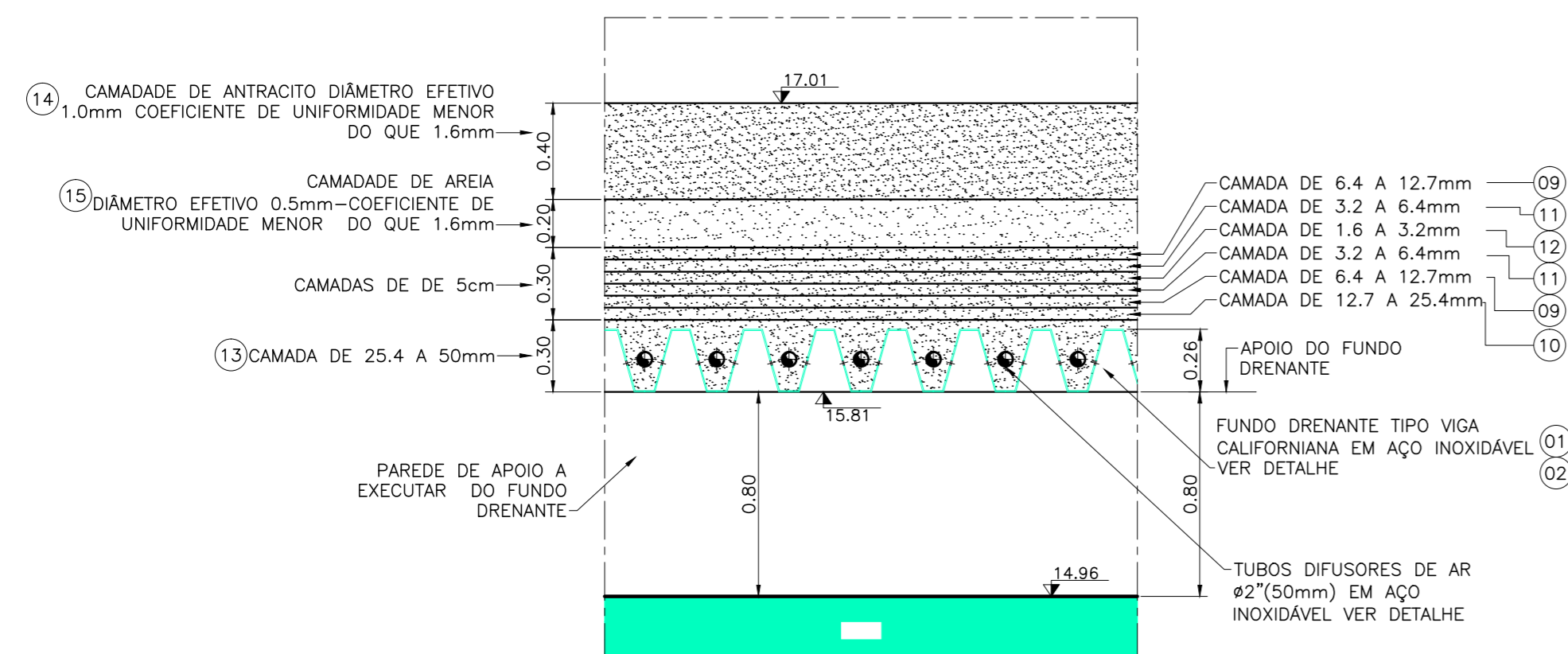
CONFIGURAÇÃO	ETAPAS/QUANTIDADE
1	7 0.10
2	7 0.20
3	7 0.30
4	7 0.40
5	7 0.50
6	7 0.60
7	7 0.70
8	9 0.80
9	10 0.90
10	10 1.00
11	33 0.20
12	36 0.20
130	120 0.20
150	150 0.20
170	170 0.20
200	200 0.20
250	250 0.20
280	280 0.20
290	290 0.20



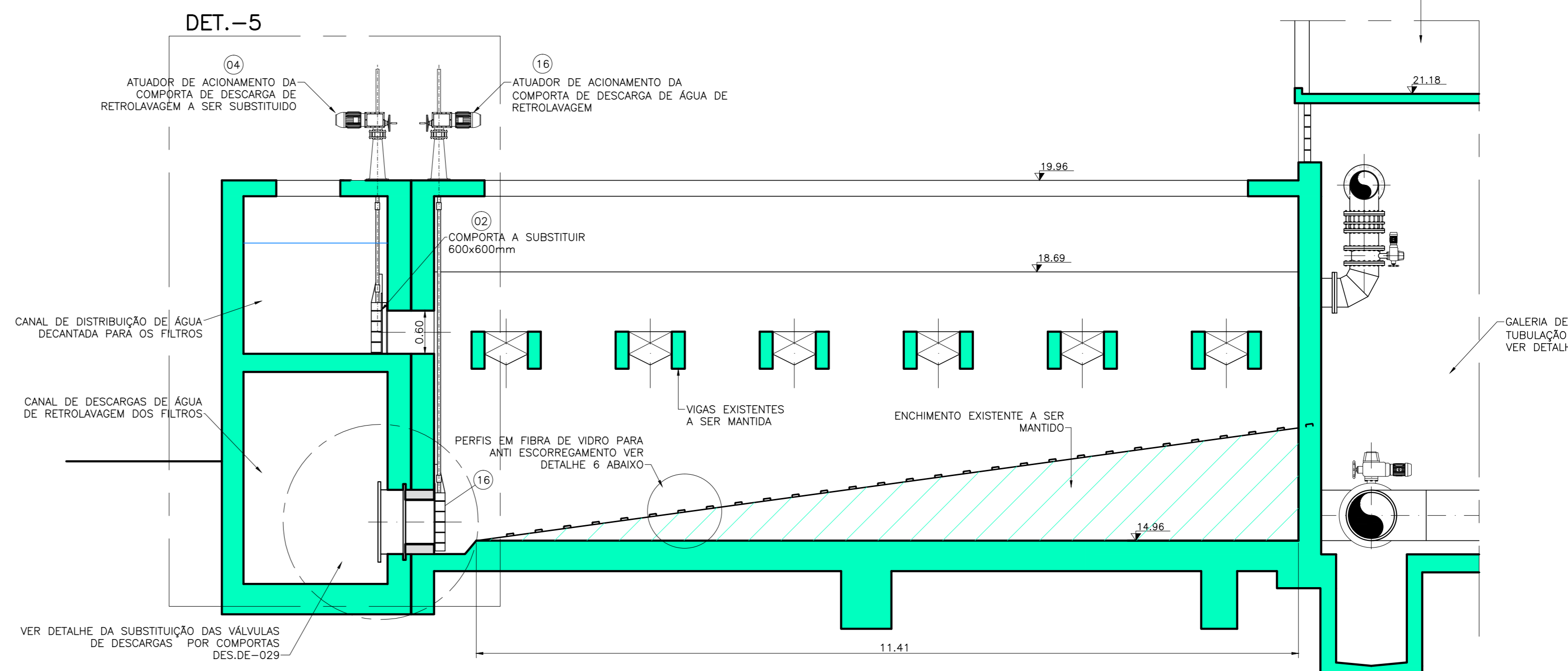
CORTE CC
ESCALA 1:50



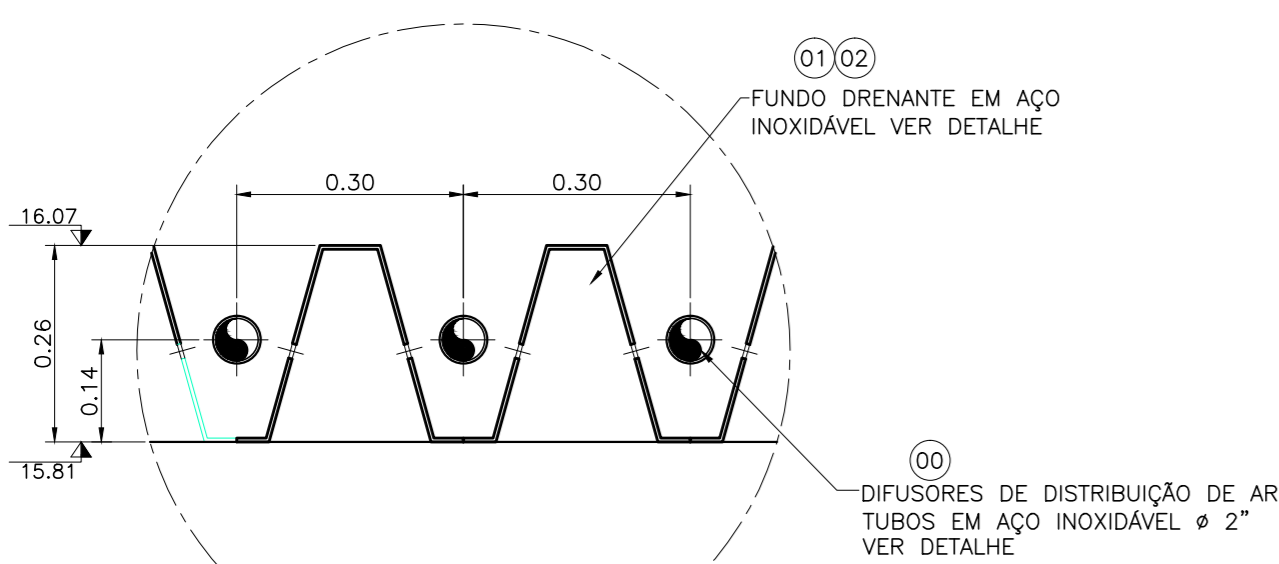
CORTE AA
ESCALA 1:50



DETALHE-2 CAMADAS FILTRANTES
ESCALA 1:25



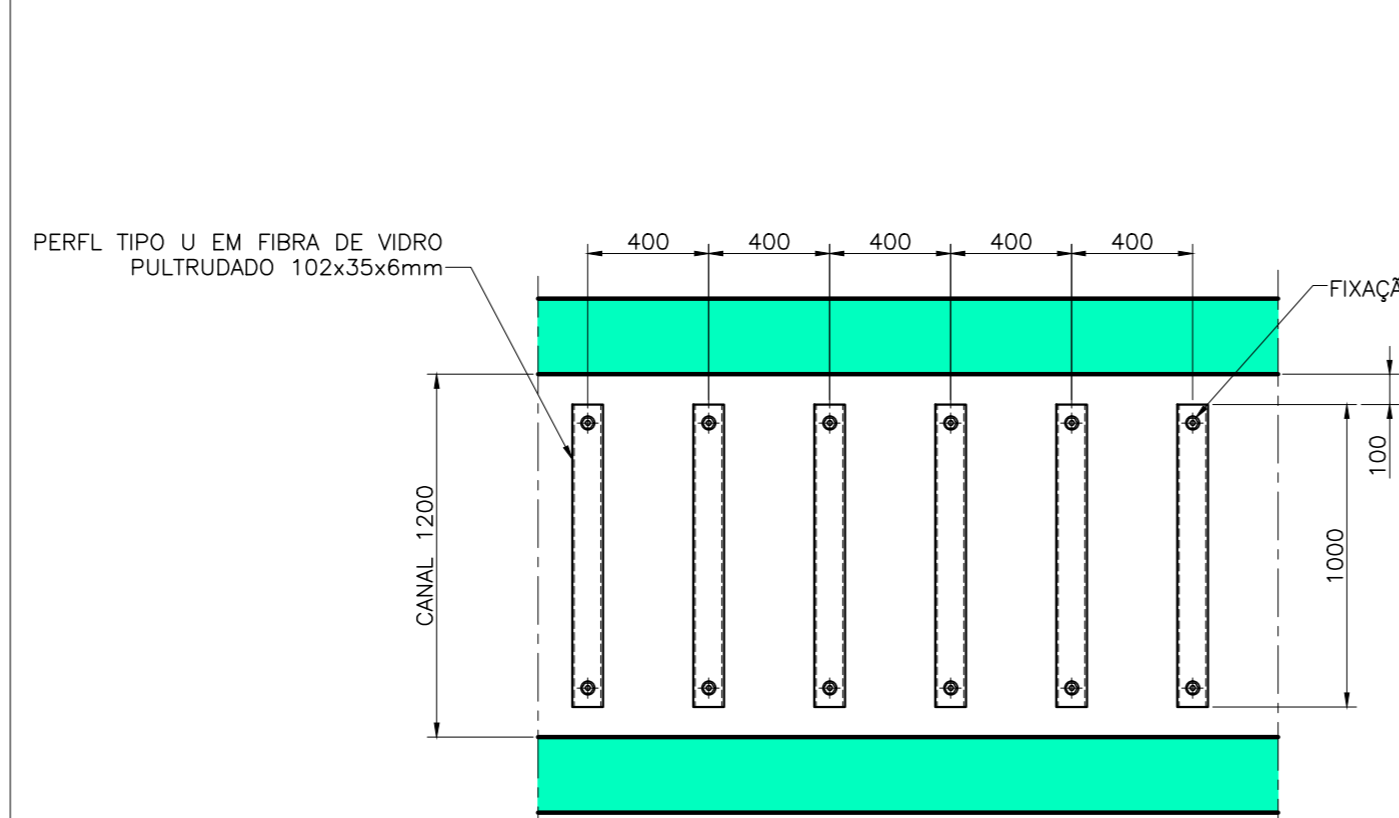
CORTE BB
ESCALA 1:50



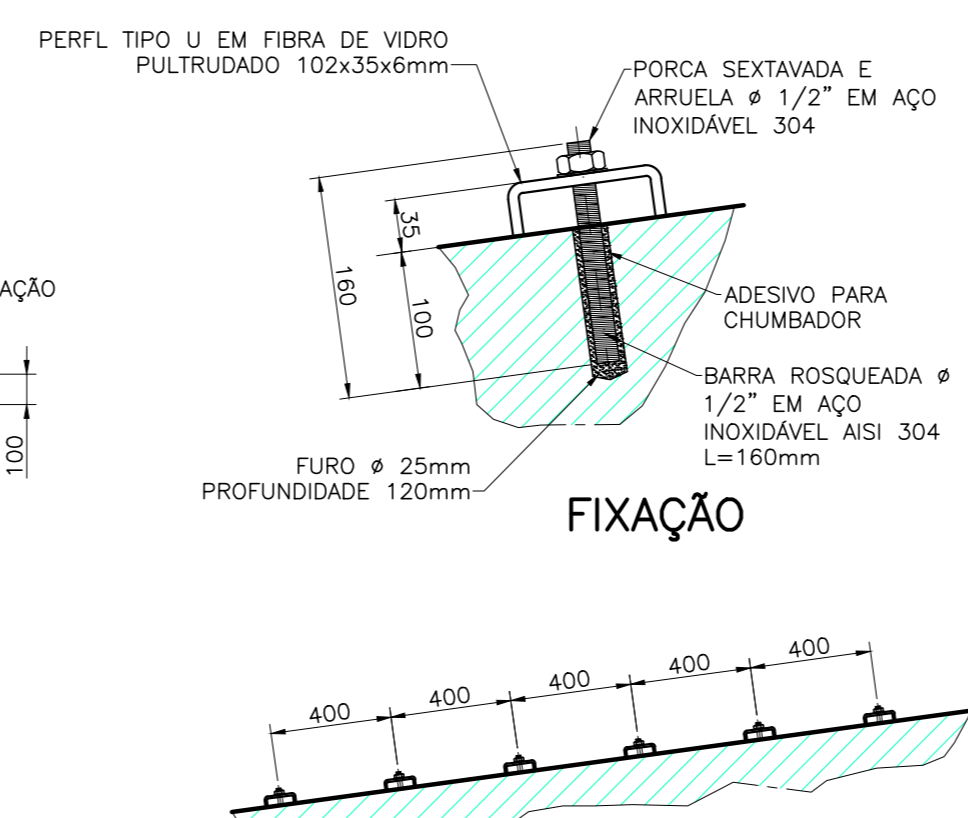
DETALHE-4
ESCALA 1:10

DETALHE-6
DISPOSITIVO ANTI DERRAPANTE NO CANAL CENTRAL DE DESCARGA DO FILTRO

DIMENSÕES EM MILÍMETROS



PLANTA
ESCALA 1:25



SEÇÃO
ESCALA 1:25

- ESTRUTURAS EXISTENTES A SEREM MANTIDAS
- ESTRUTURAS A SEREM EXECUTADAS

NOTAS

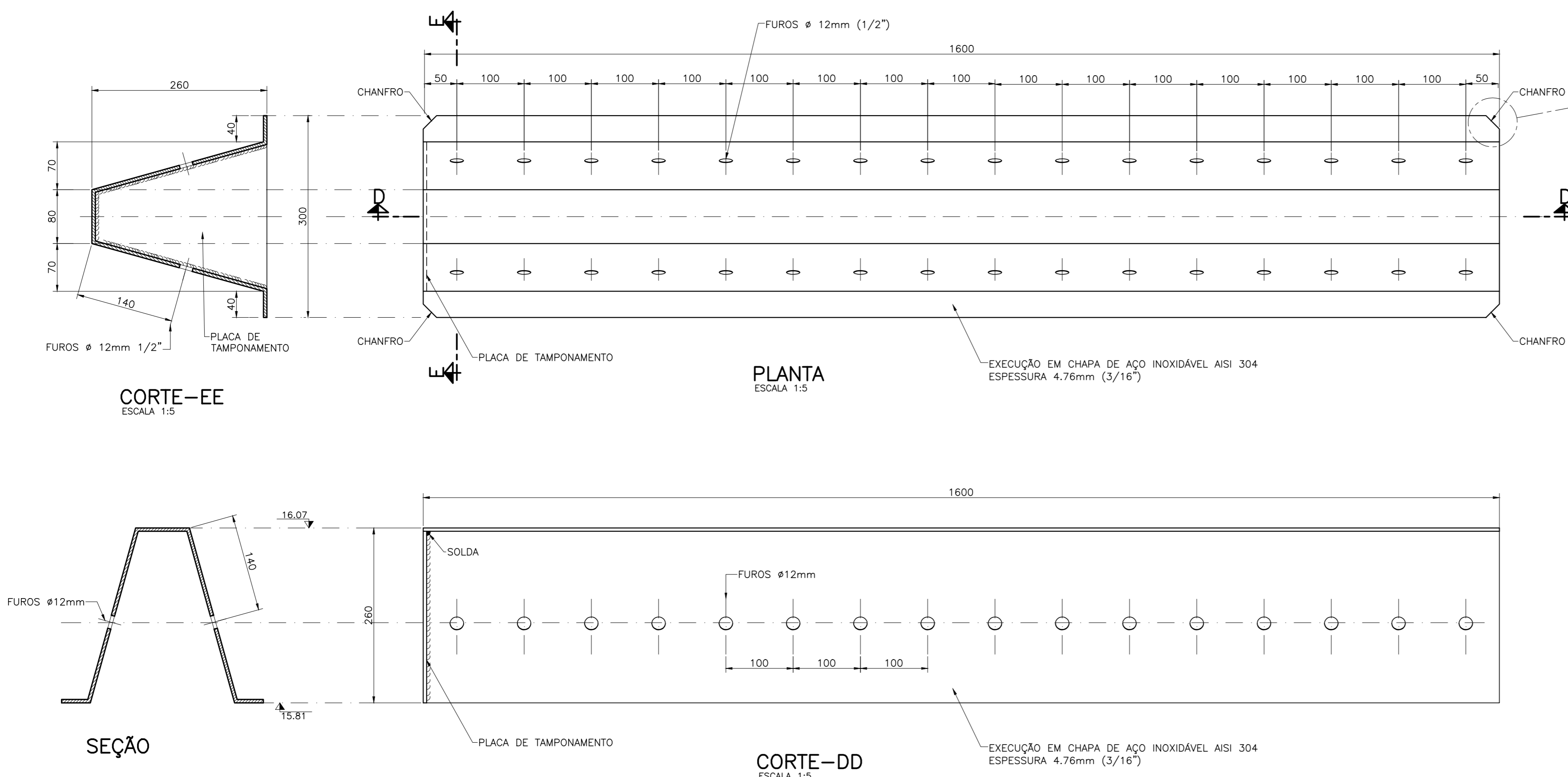
- 1-PARA A LISTA DE MATERIAIS VER DESENHO 1707-E-TA-HDM-DE-026-R01
- 2-PARA DETALHE SUBSTITUIÇÃO DA VÁLVULA DE DESCARGA DE RETROLAVAGEM DOS FILTROS POR COMPORTAS VER DESENHO 1707-E-TA-HDM-DE-029-R00

Nº	DATA	REVISÕES	EXECUTADO POR	RESPONSÁVEL
03	04/2019	Granulometria da camada suporte		O.B. A.R.G.L.
02	12/2018	Especificação aço materiais		O.B. A.R.G.L.
01	03/2018	Substituição das válvulas de descarga de retrolavagem por comportas e dispositivo anti derrapante		O.B. A.R.G.L.
00	12/2017	Emissão inicial		O.B. A.R.G.L.

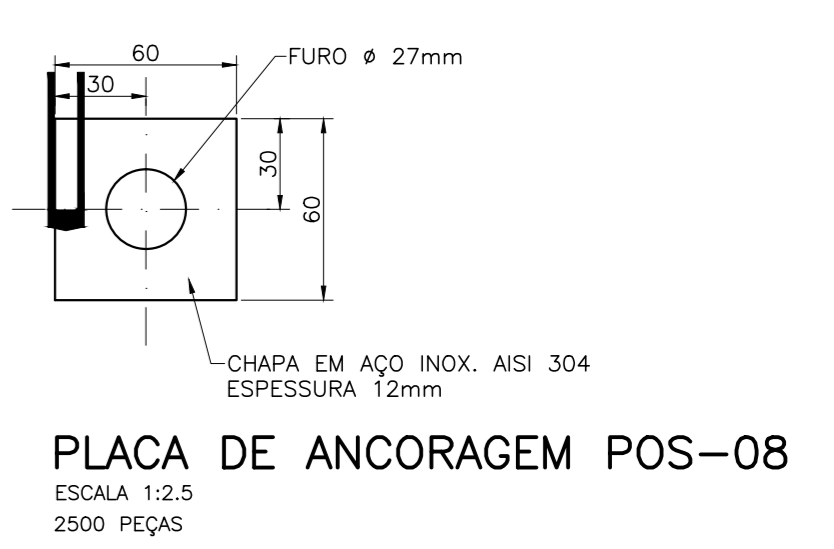
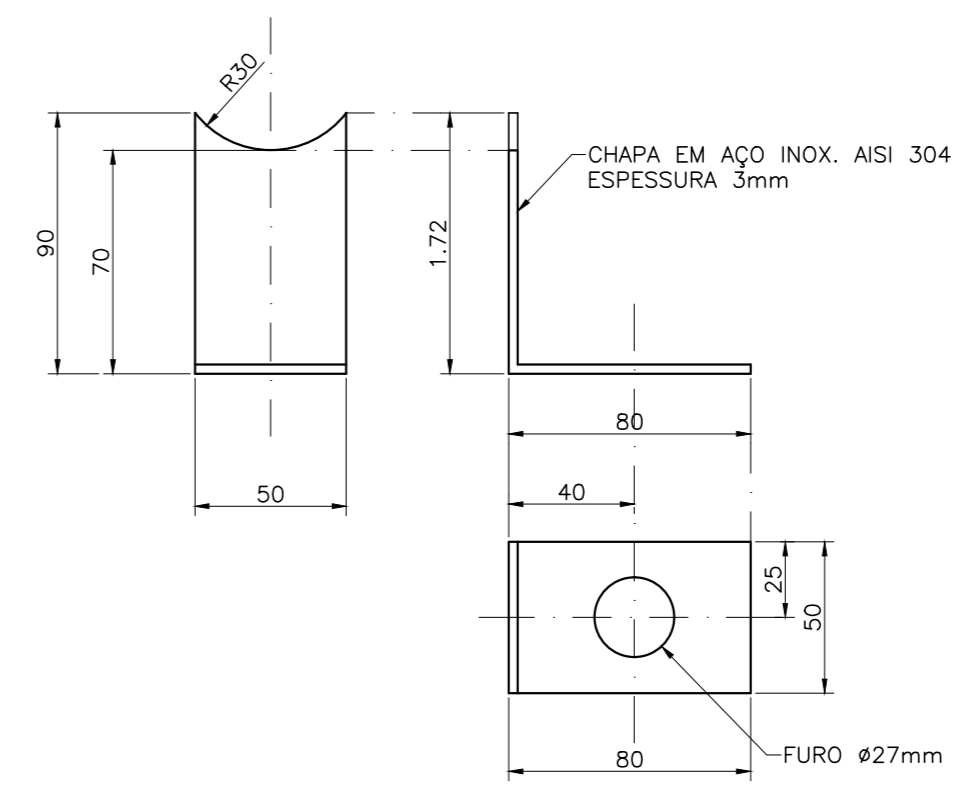
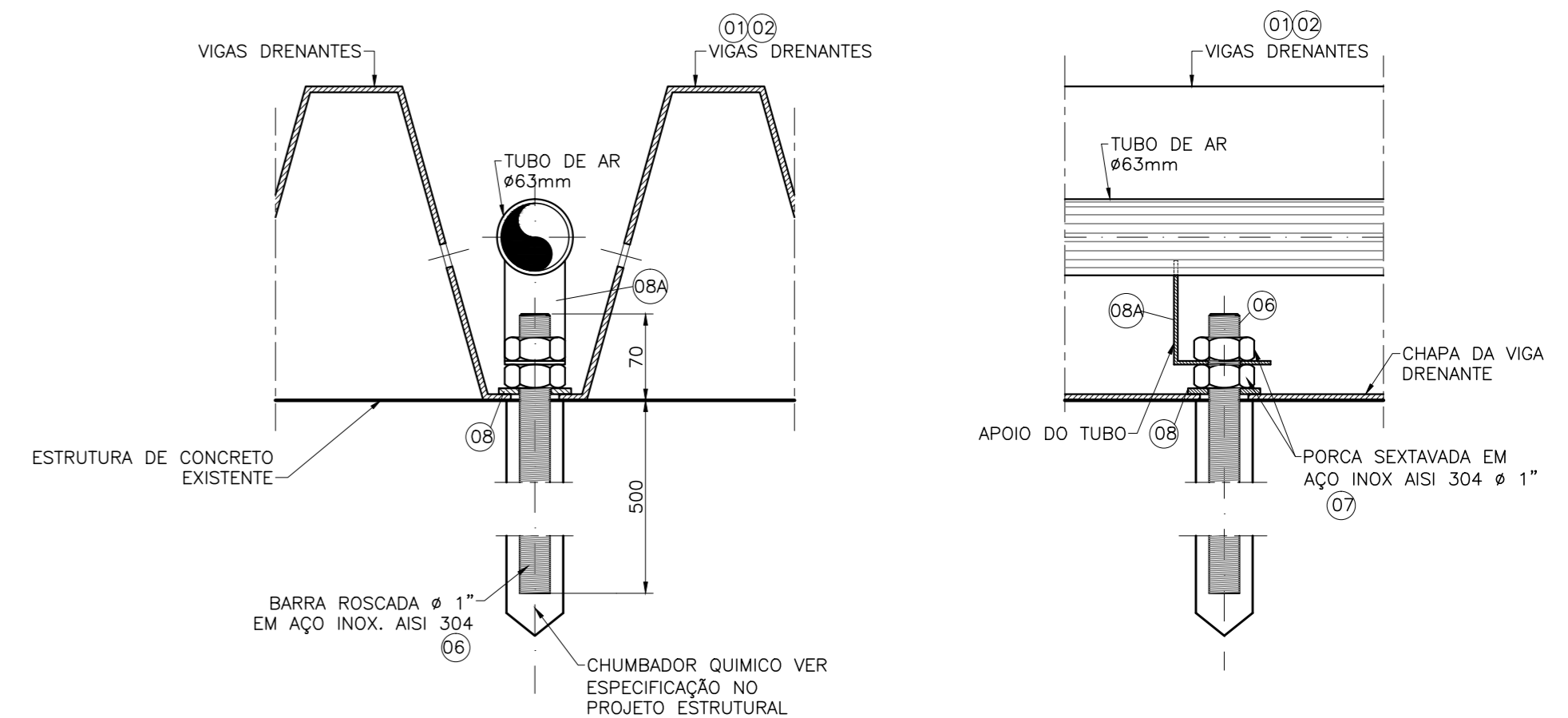
COMPANHIA DE SANEAMENTO DO PARÁ SISTEMA DE ABASTECIMENTO DE ÁGUA PROJETO EXECUTIVO PARA A REVITALIZAÇÃO E MODERNIZAÇÃO DO SISTEMA PRODUTOR BOLONHA - ETA BOLONHA E AMPLIAÇÃO DO SISTEMA DE RESERVAÇÃO/ADUÇÃO DE ÁGUA DE ANANÍNDUA-MARITUBA		 DIRETORIA DE EXPANSÃO E TECNOLOGIA USPA - PROJETO E MEIO AMBIENTE COGEO
ENCIBRA S. A. Estudos e Projetos de Engenharia		
RESP.TEC.: SIDNEY SECKLER F. FILHO CREA/SP: 060185907	DESARROLVIMENTO: SIDNEY SECKLER F. FILHO CREA/SP: 060185907	APROVADOR: WAGNER ALMEIDA LIMA CREA/SP: 520223026
EMPREENDIMENTO: PJ_1707		DATA: Dez/2017
ESCALA: IND.		DES. DE REFERÊNCIA: IND.

CONFIGURAÇÃO	QUANTIDADE	ESCALA
01	7	0,10
02	7	0,20
03	7	0,30
04	7	0,40
05	7	0,50
06	7	0,60
07	7	0,20
08	9	0,20
09	10	0,10
10	33	0,20
11	36	0,20
12	120	0,20
13	120	0,20
14	120	0,20
15	254	0,20
16	254	0,20
17	254	0,20

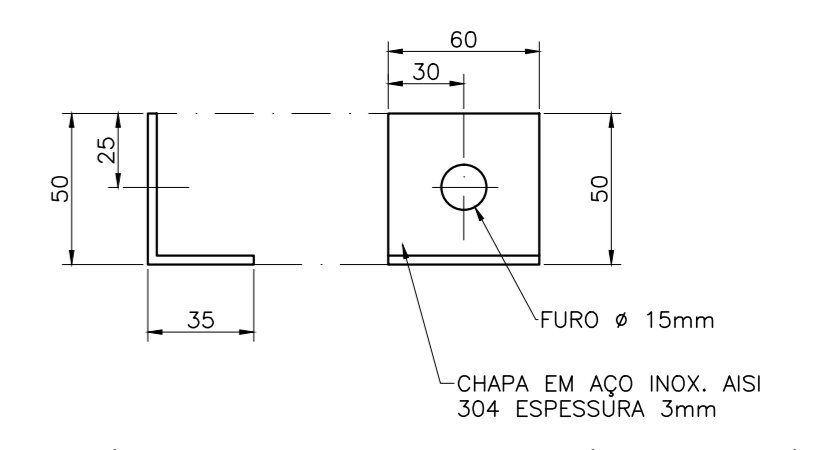
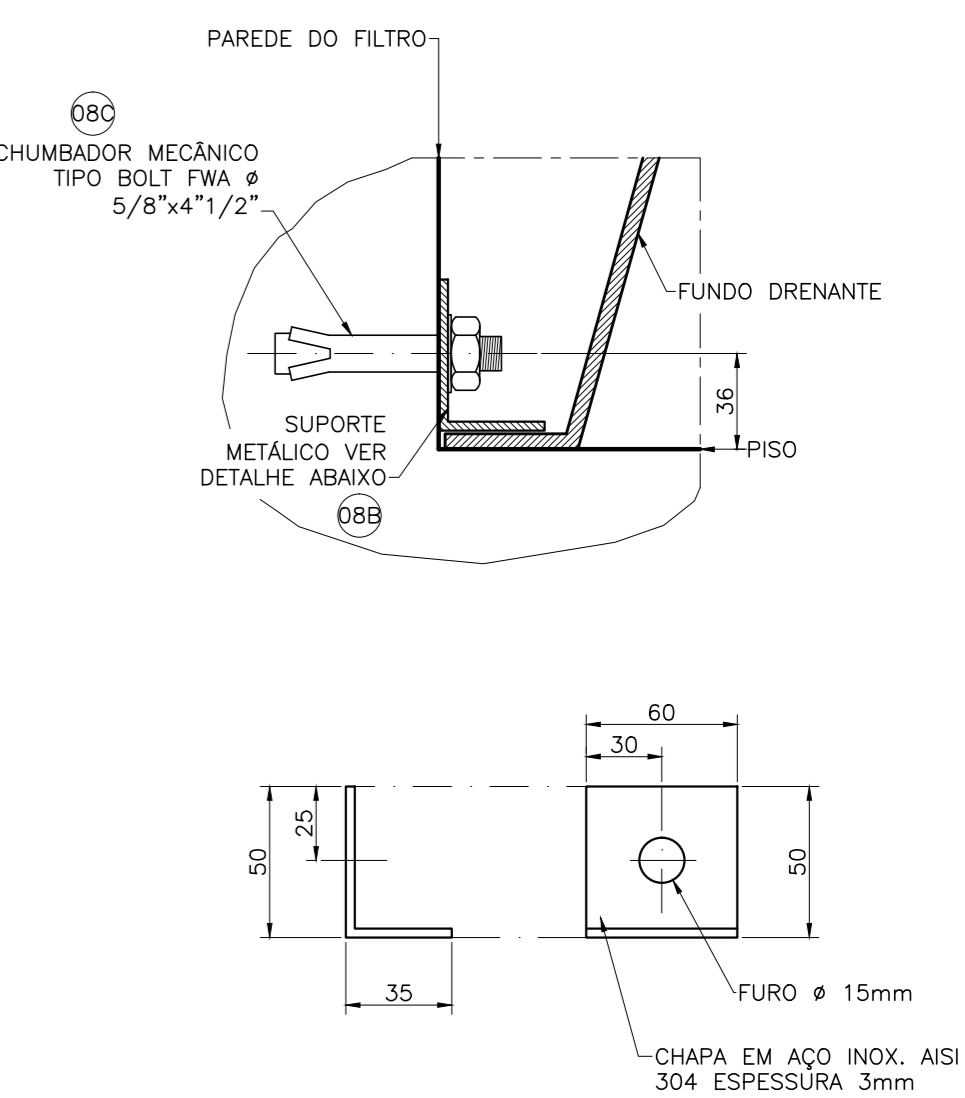
DETALHE TÍPICO DOS FUNDOS DRENANTES TIPO-1 (POS-01)
DIMENSÕES EM MILÍMETROS



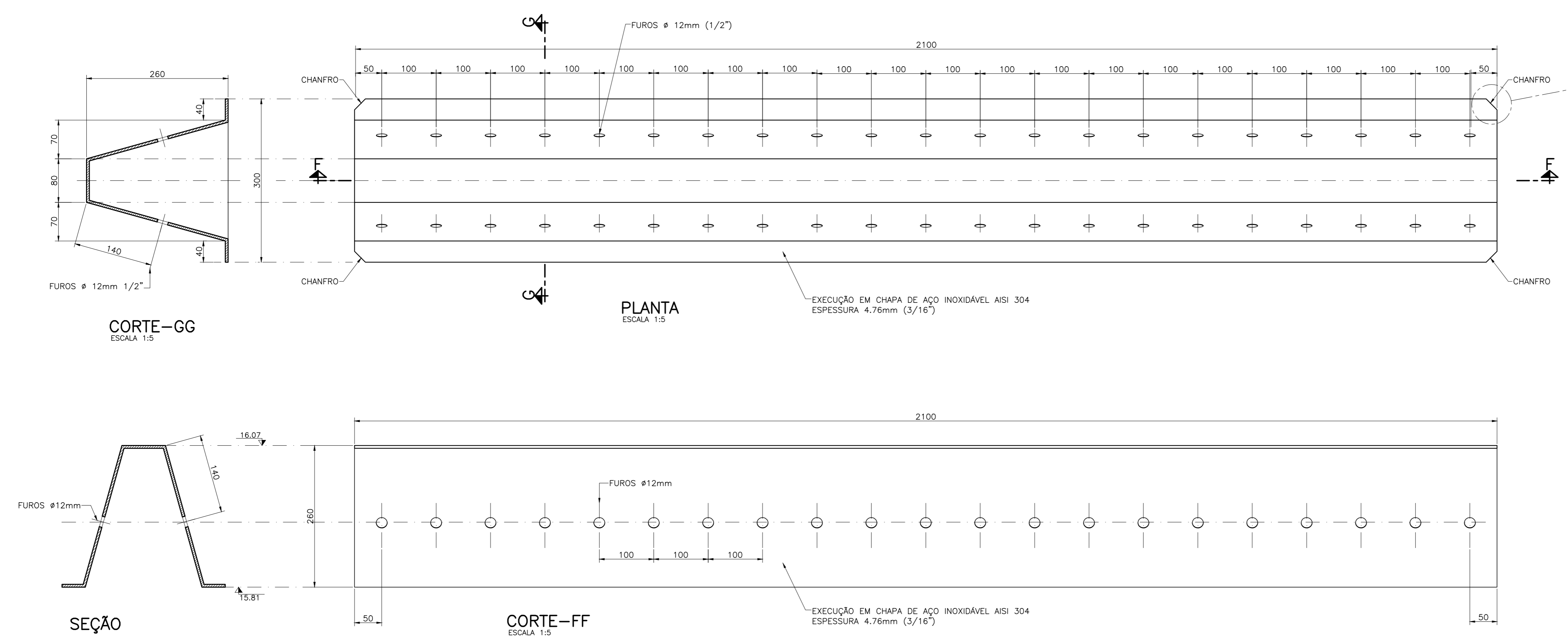
DETALHE TÍPICO DA FIXAÇÃO DOS FUNDOS POS. 05-06-07-8-8A
DIMENSÕES EM MILÍMETROS



DETALHE TÍPICO DA FIXAÇÃO DOS FUNDOS DRENANTES NAS EXTREMIDADES
DIMENSÕES EM MILÍMETROS



DETALHE TÍPICO DOS FUNDOS DRENANTES TIPO-2 (POS-02)
DIMENSÕES EM MILÍMETROS



NOTAS

1-PARA A LISTA DE MATERIAIS VER DESENHO 1707-E-TA-HDM-DE-026-R01

Nº	DATA	REVISÕES	EXECUTADO POR	RESPONSÁVEL
04	04/2019	Revisão na dimensão do comprimento do detalhe do fundo drenante tipo 1 em corte (pt 08/2019 e complementação do detalhe da fixação das extremidades do fundo drenante)	O.B	A.R.G.L.
03	12/2018	Revisão no detalhe da ancoragem	O.B	A.R.G.L.
02	10/2018	Revisão em especificação das vigas californianas	M.B	A.R.G.L.
01	02/2018	Revisão em atendimento ao PT Nº 03/2018	O.B	A.R.G.L.
00	12/2017	Emissão inicial	O.B	A.R.G.L.

COMPANHIA DE SANEAMENTO DO PARÁ SISTEMA DE ABASTECIMENTO DE ÁGUA PROJETO EXECUTIVO PARA A REVITALIZAÇÃO E MODERNIZAÇÃO DO SISTEMA PRODUTOR BOLONHA - ETA BOLONHA E AMPLIAÇÃO DO SISTEMA DE RESERVAÇÃO/ADUÇÃO DE ÁGUA DE AMANDELUAMARITUBA		EMPREENDIMENTO PJ_1707	
PROJETO HIDROMECÂNICO ESTAÇÃO DE TRATAMENTO DE ÁGUA - ETA-2 INTERVENÇÃO NOS FILTROS - DETALHES TÍPICOS		000 DO PROJETO 1707-E-TA-HDM-DE-028-R04	
ENCIBRA S. A. Estudos e Projetos de Engenharia		DATA Dez/2017	
RESP.TEC. SIDNEY BECKLER F. FILHO CREA/SP: 060185907	DESARROLVIMENTO SIDNEY BECKLER F. FILHO CREA/SP: 060185907	APROVADOR WAGNER ALMEIDA LIMA CREA/SP: 520223026	ESCALA IND.

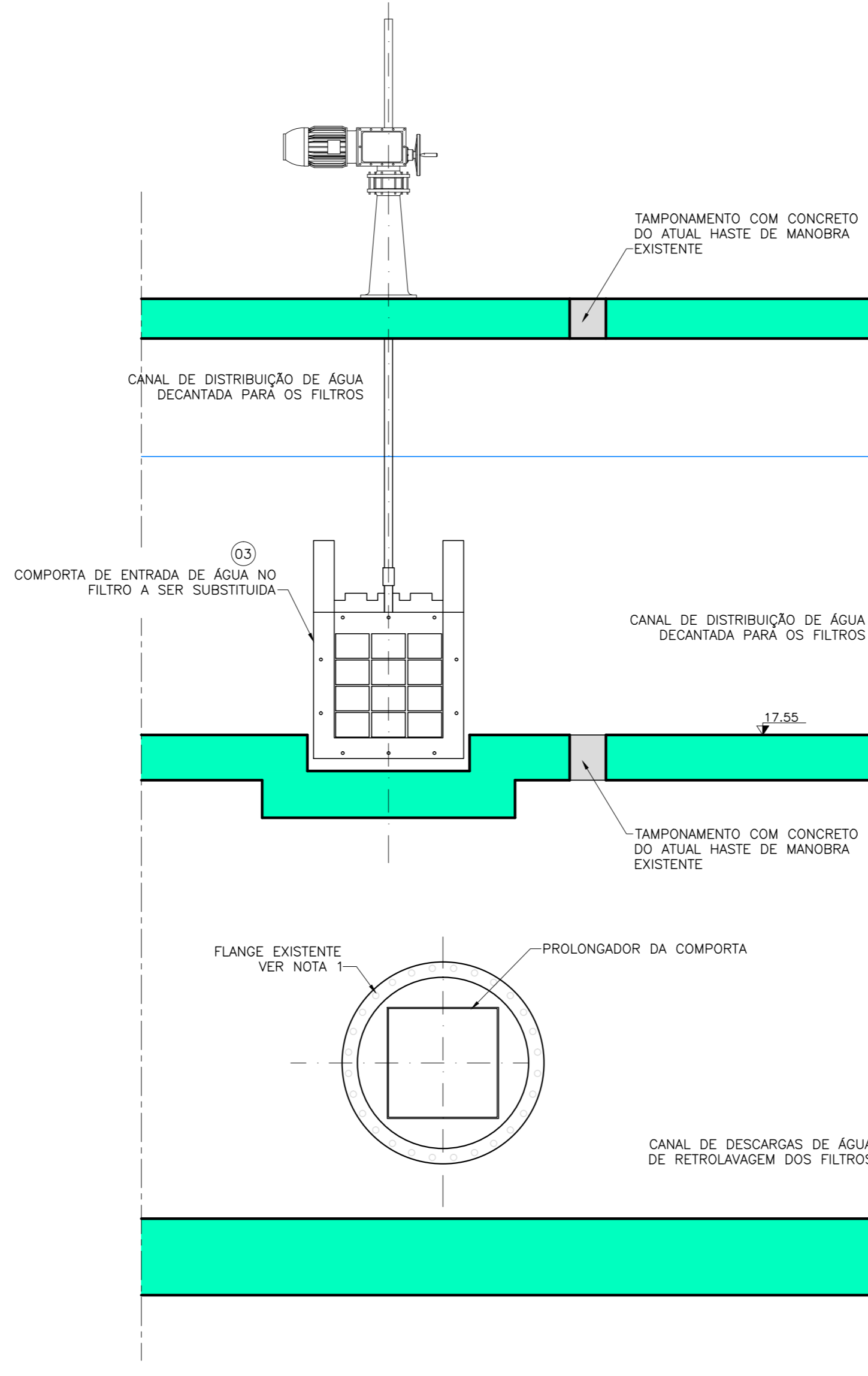
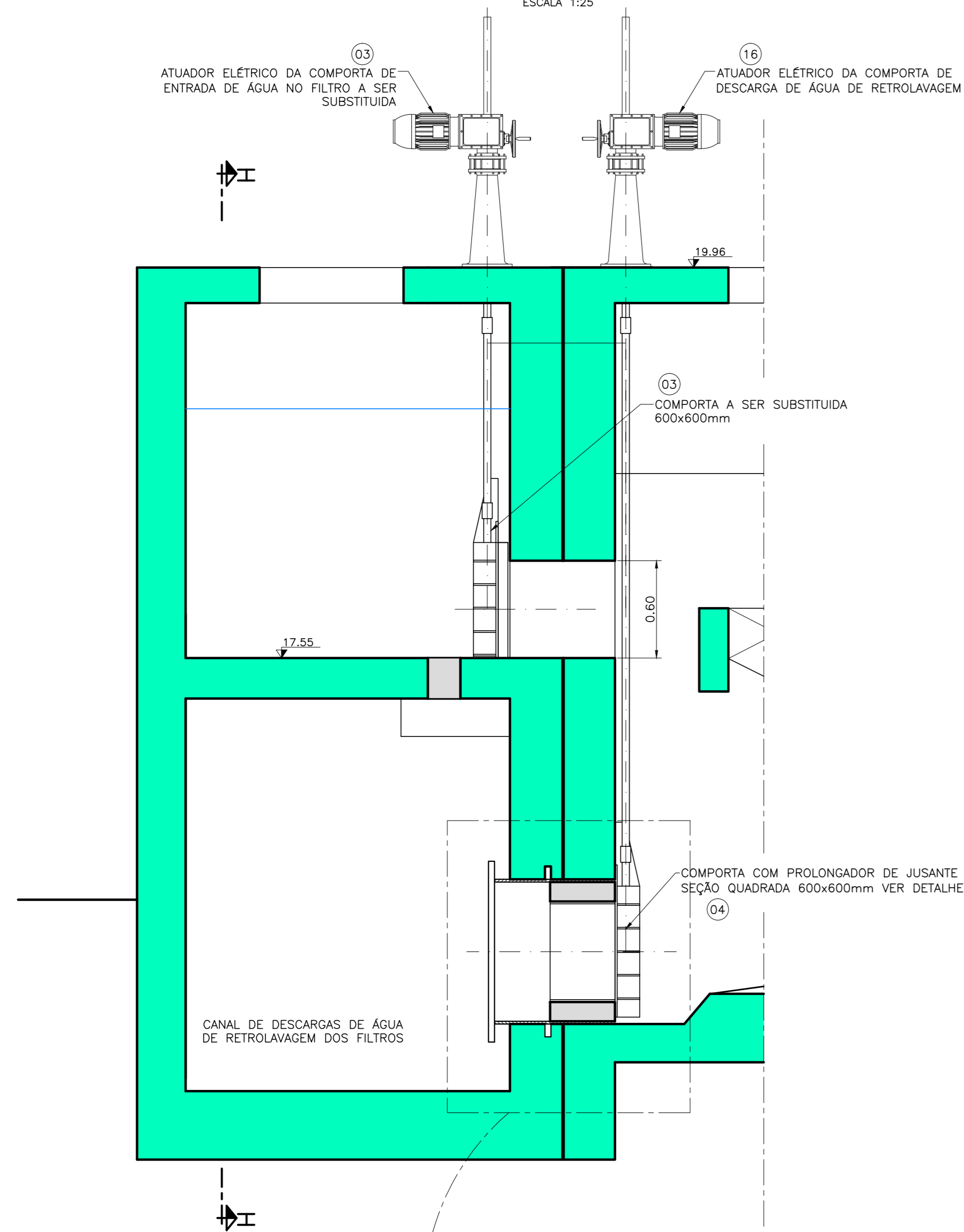


DIRETORIA DE EXPANSÃO E TECNOLOGIA
USPA - PROJETO E MEIO AMBIENTE
COGEO

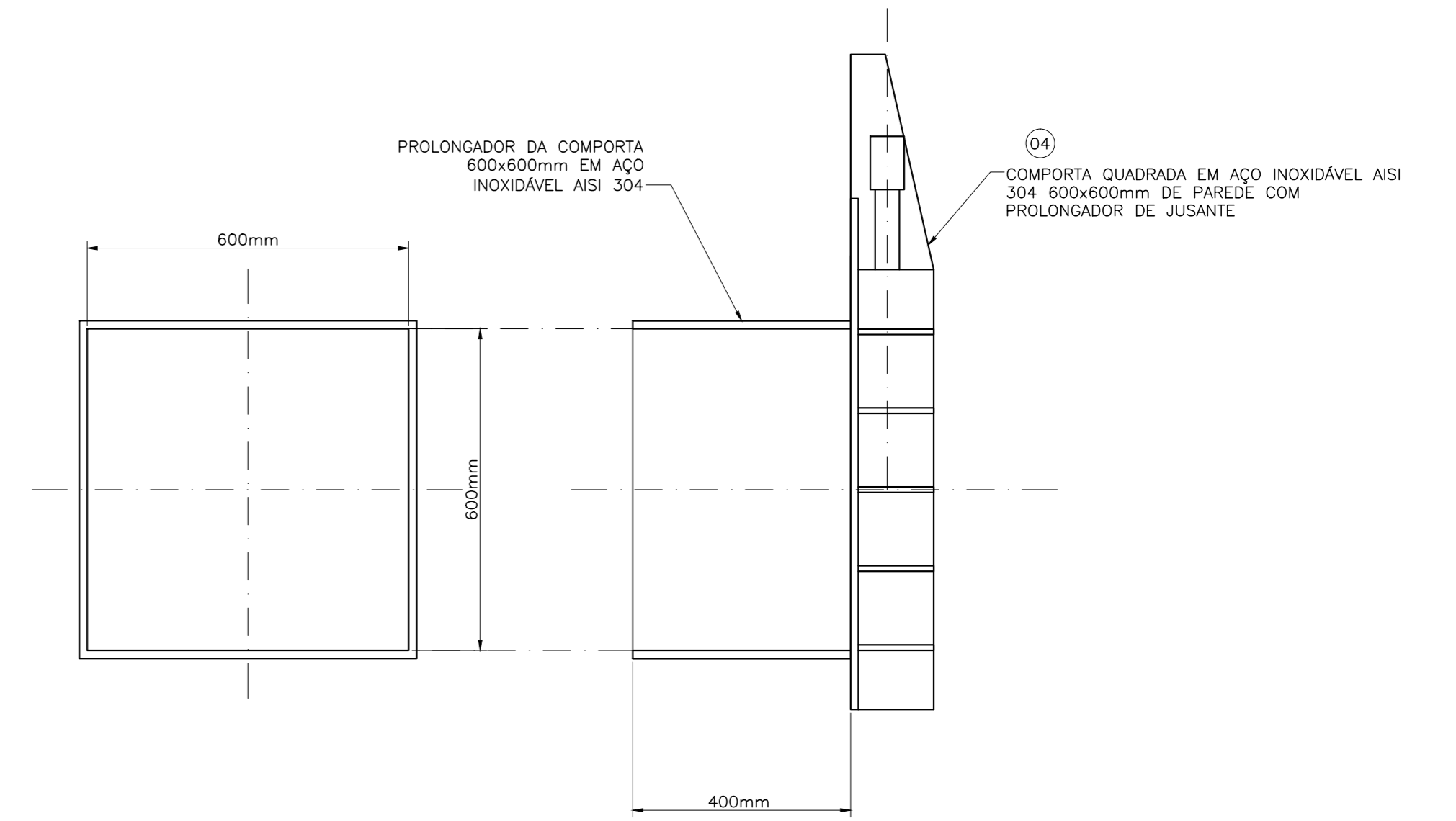
CONFIGURAÇÃO	QUANTIDADE	UNIDADE
01	7	0,10
02	7	0,20
03	7	0,30
04	7	0,40
05	7	0,50
06	7	0,60
07	7	0,20
08	9	0,20
09	10	0,10
10	33	0,20
11	36	0,01
12	120	0,20
13	130	0,20
14	170	0,20
15	252	0,20
16	253	0,20
17	254	0,20

DETALHE 5 (DETALHE TÍPICO DA SUBSTITUIÇÃO DAS ATUAIS VÁLVULAS DE DESCARGA DE RETROLAVAGEM DOS FILTROS POR COMPORTAS)

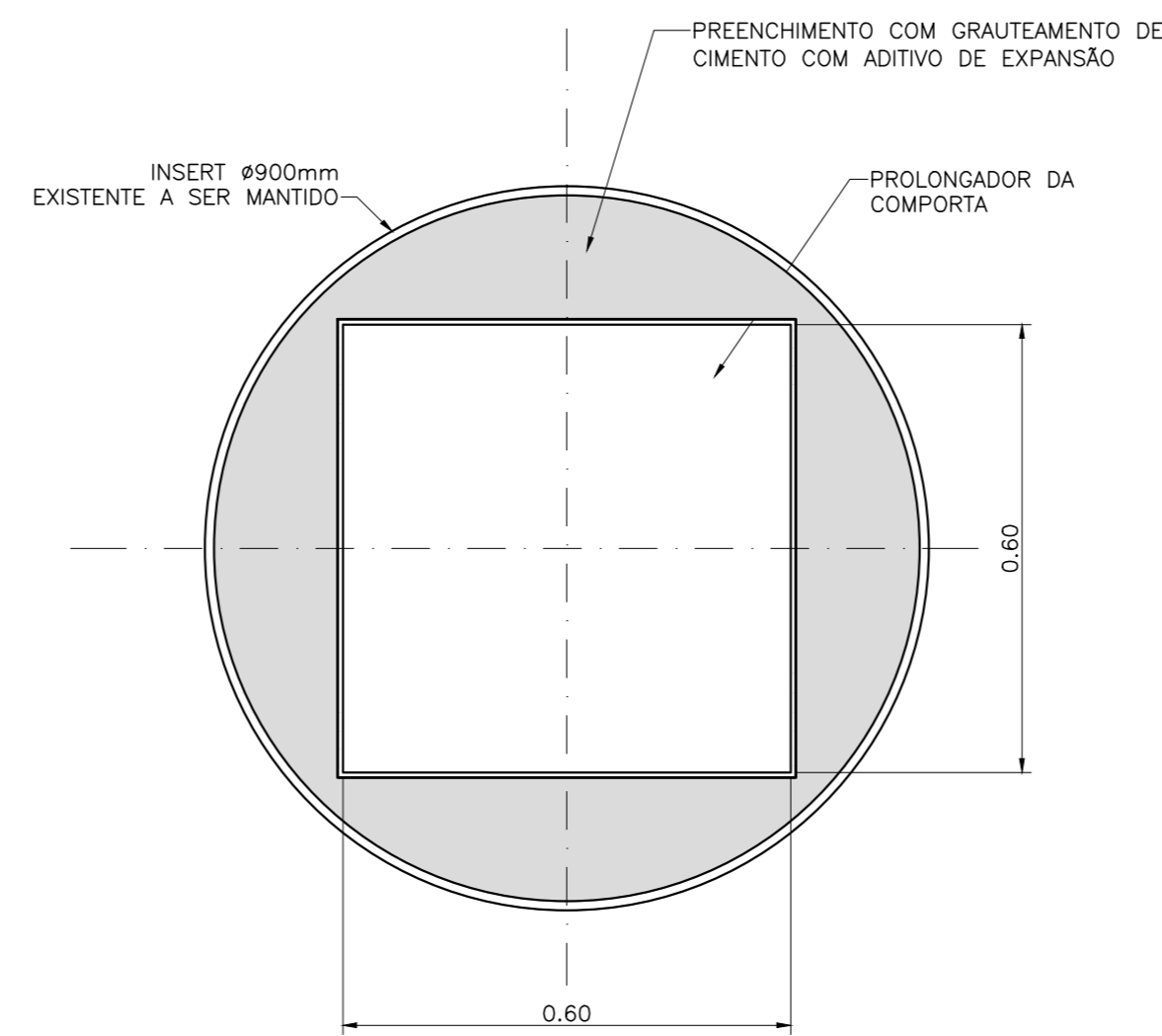
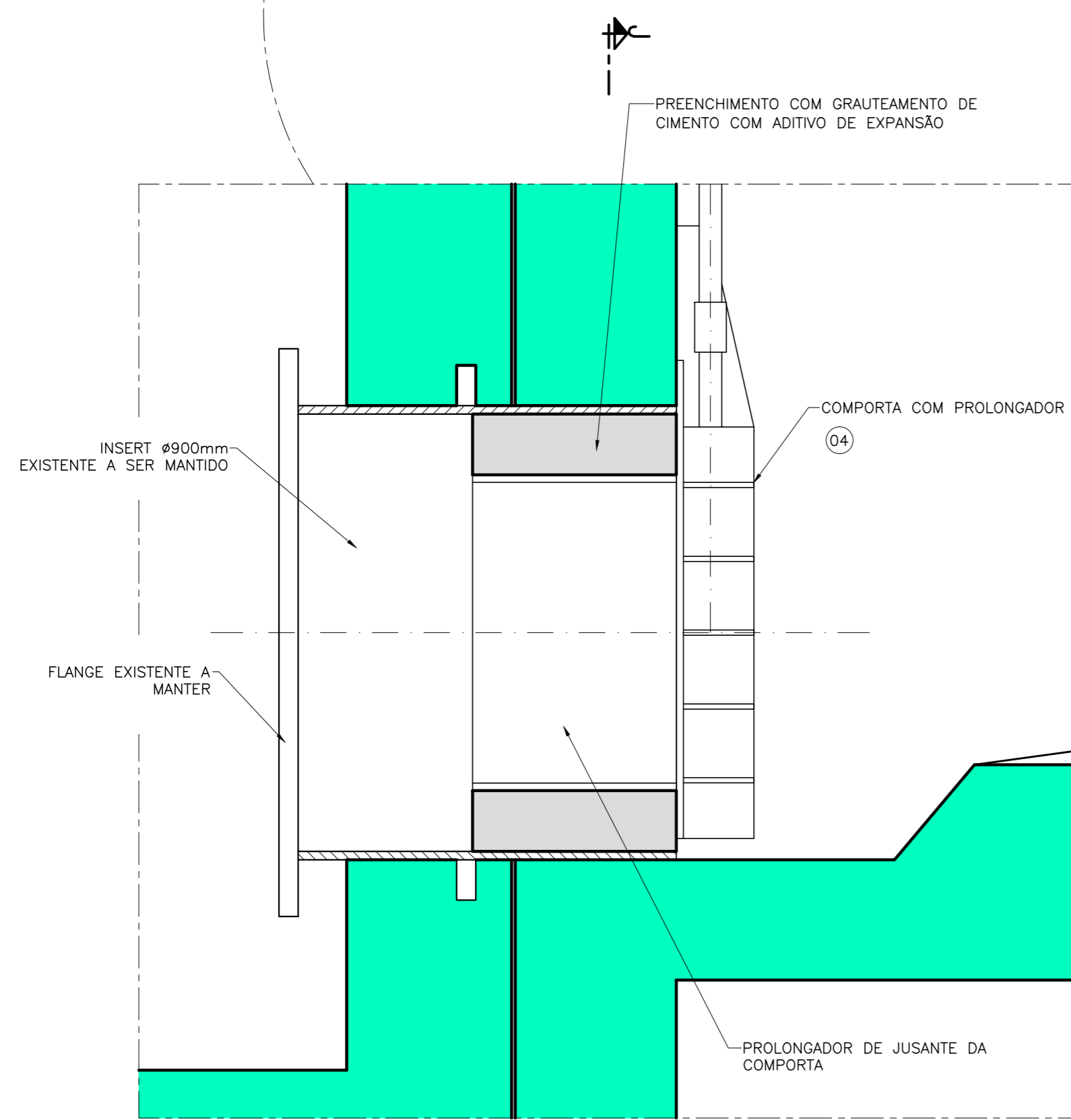
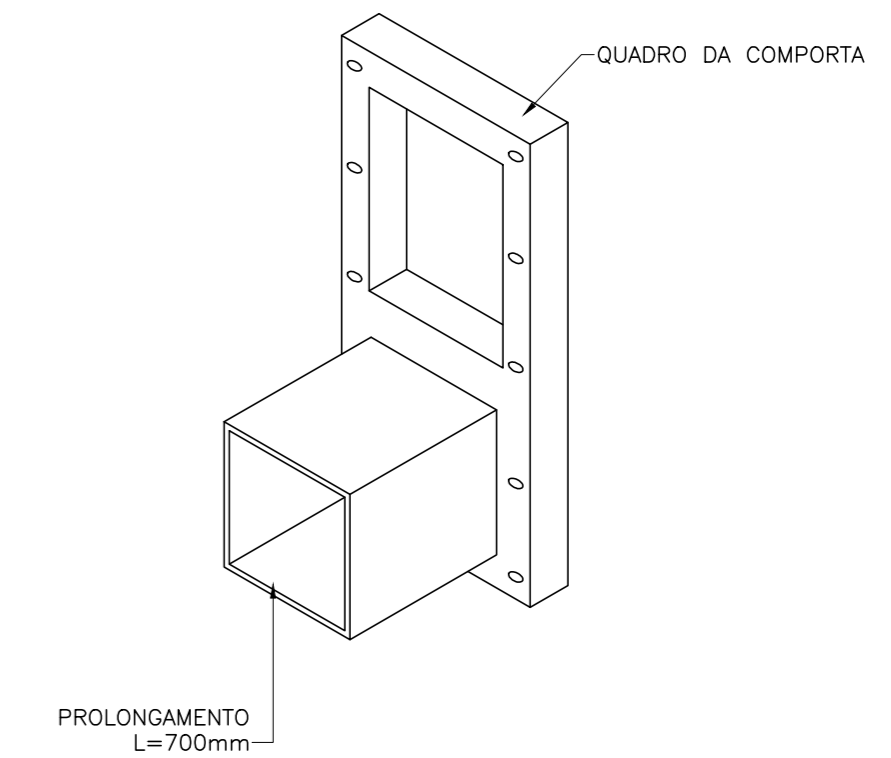
ESCALA 1:25



CORTE HH
ESCALA 1:25



DETALHE DA COMPORTA
ESCALA 1:10



CORTE JJ
ESCALA 1:10

NOTAS

1- PARA A LISTA DE MATERIAS VER DESENHO 1707-E-TA-HDM-DE-026-R01

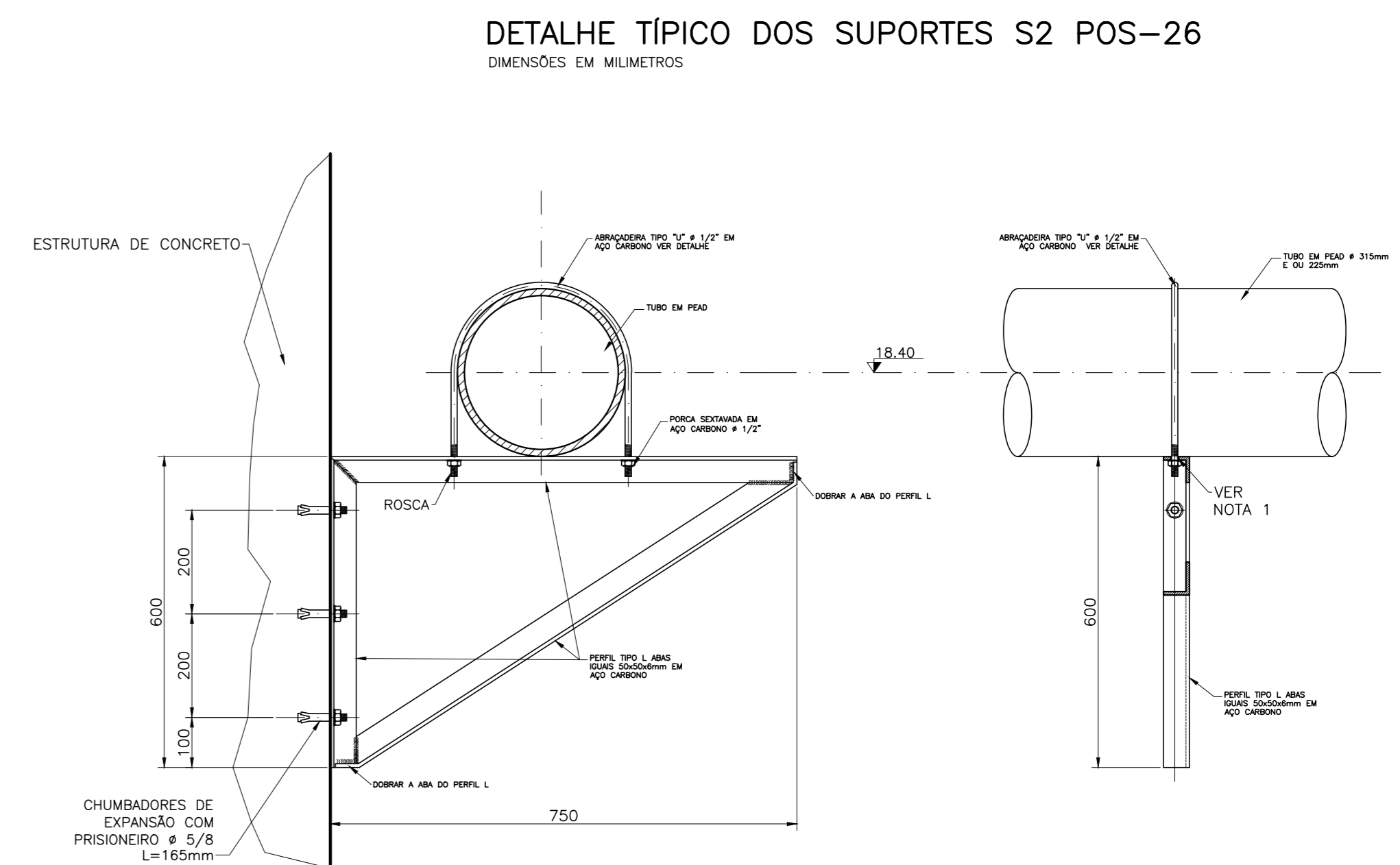
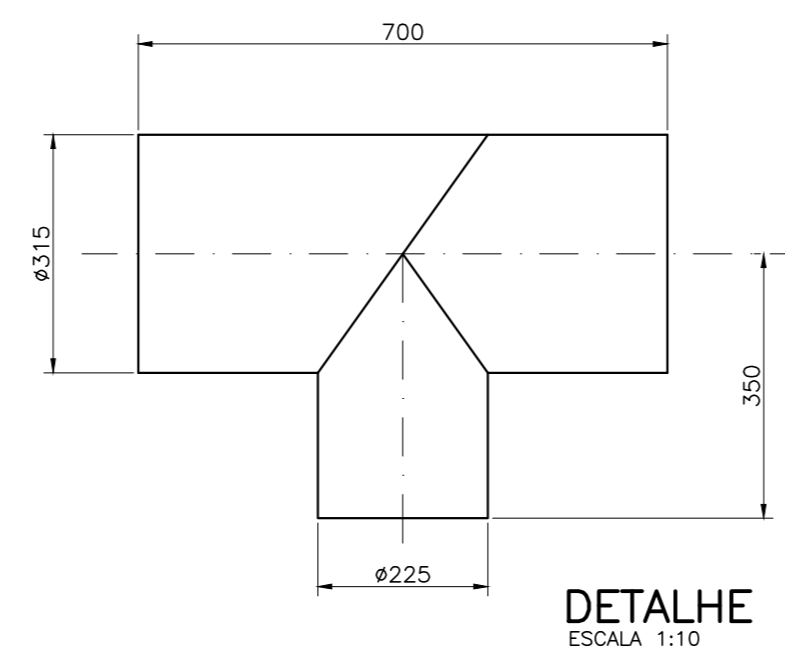
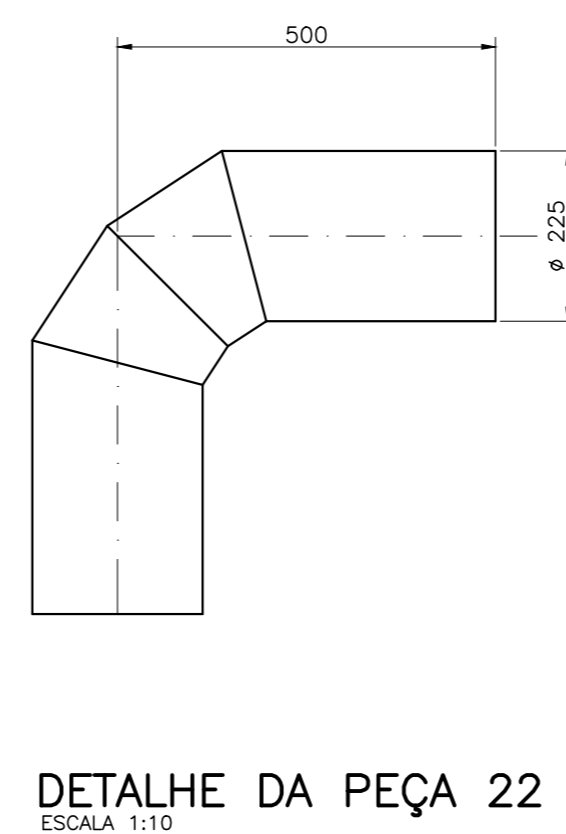
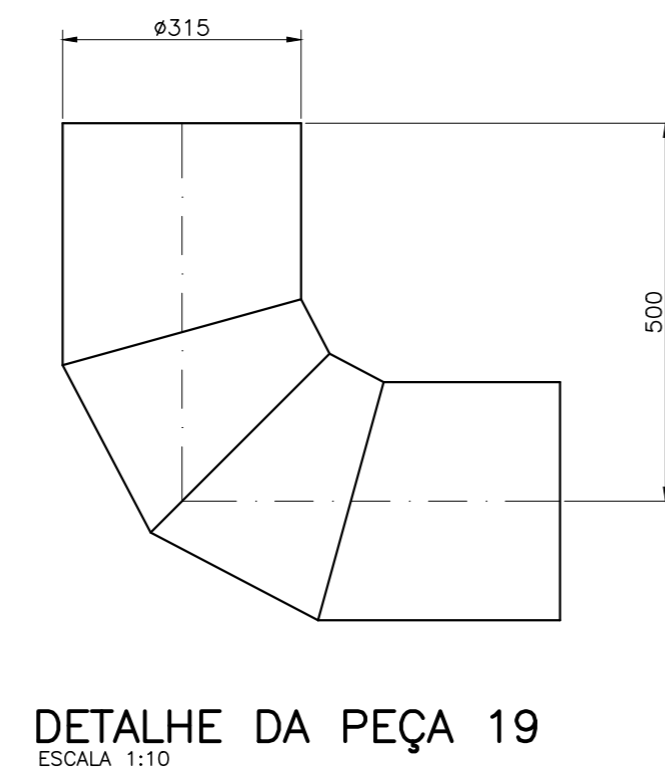
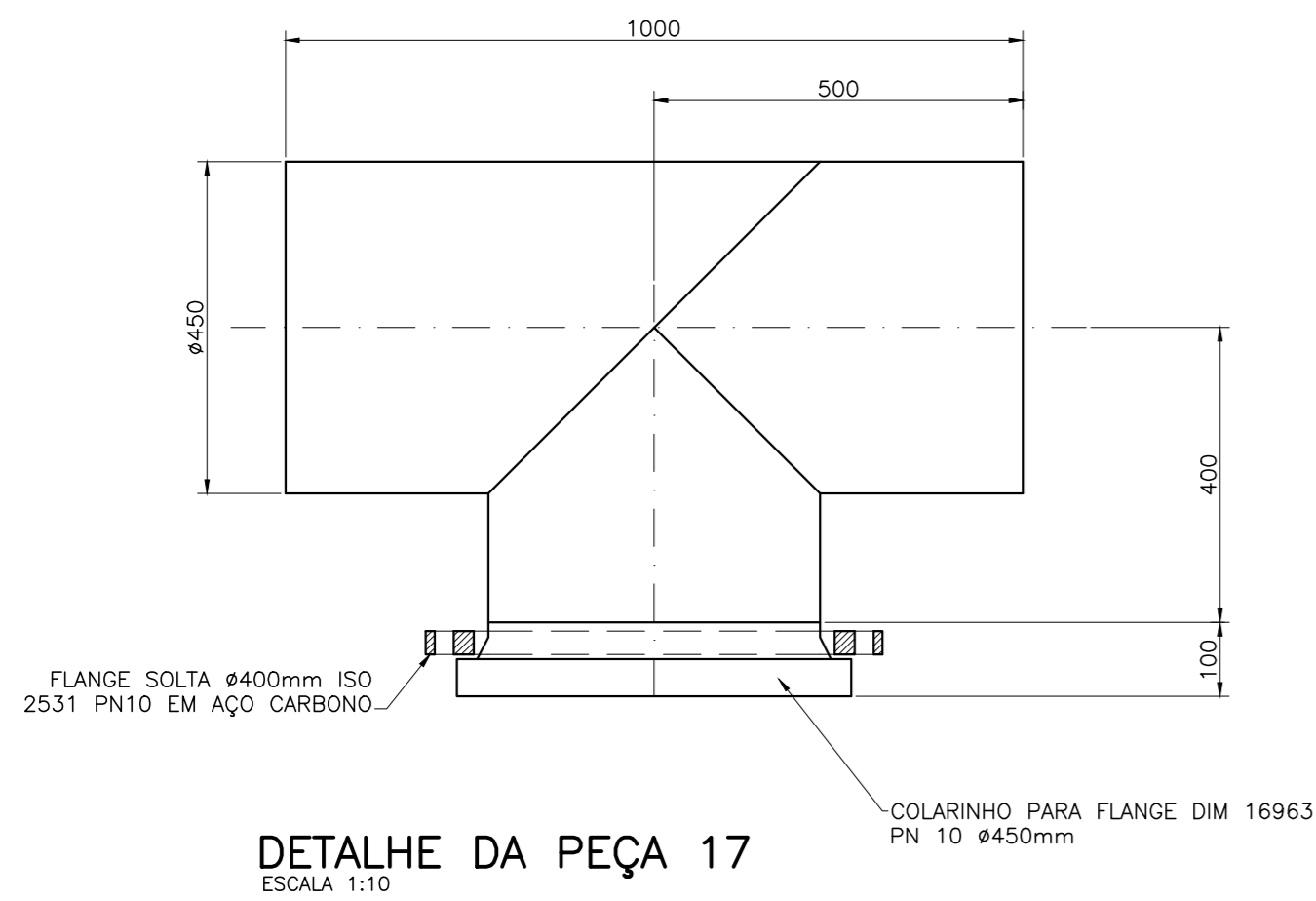
- ESTRUTURAS EXISTENTES A SEREM MANTIDAS
- ESTRUTURAS A SEREM EXECUTADAS

CONFIGURAÇÃO	DATA	DESCRIÇÃO
01	04/2019	Revisão de desenho
02	12/2018	Especificação aço inox
01	03/2018	Substituição das válvulas de descarga de retrolavagem por comportas
00	12/2017	Emissão inicial

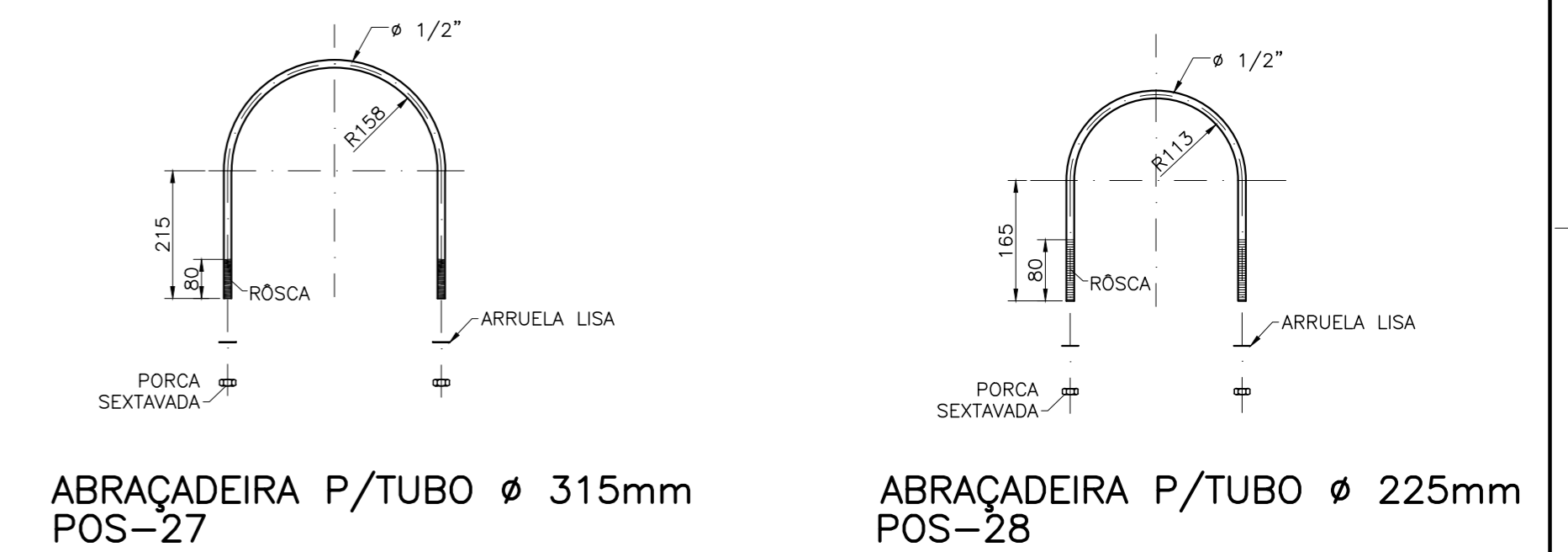
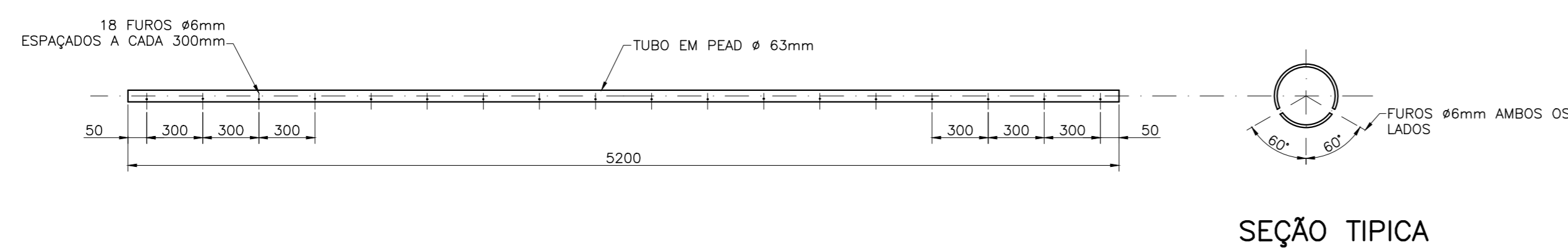
DETALHE DA COMPORTA A SER INSTALADA
ESCALA 1:10

Nº	DATA	REVISÕES	EXECUTADO POR	RESPONSÁVEL
03	04/2019	Revisão de desenho		O.B. A.R.G.L.
02	12/2018	Especificação aço inox		O.B. A.R.G.L.
01	03/2018	Substituição das válvulas de descarga de retrolavagem por comportas		O.B. A.R.G.L.
00	12/2017	Emissão inicial		O.B. A.R.G.L.

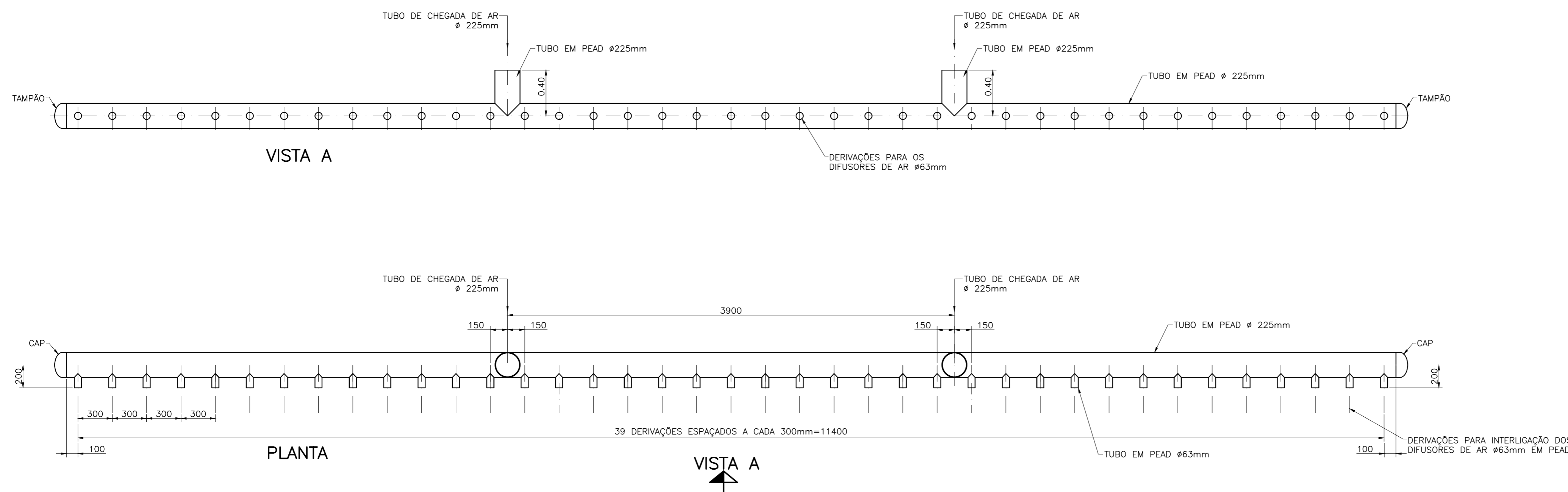
COMPANHIA DE SANEAMENTO DO PARÁ SISTEMA DE ABASTECIMENTO DE ÁGUA PROJETO EXECUTIVO PARA A REVITALIZAÇÃO E MODERNIZAÇÃO DO SISTEMA PRODUTOR BOLONHA - ETA BOLONHA E AMPLIAÇÃO DO SISTEMA DE RESERVAÇÃO/ADUÇÃO DE ÁGUA DE ANANDEU/MARITUBA		 DIRETORIA DE EXPANSÃO E TECNOLOGIA USPA - PROJETO E MEIO AMBIENTE COGEO
PROJETO HIDROMECÂNICO ESTAÇÃO DE TRATAMENTO DE ÁGUA - ETA-2 INTERVENÇÃO NOS FILTROS - CORTES E DETALHES		
ENCIBRA S. A. Estudos e Projetos de Engenharia		EMPREENDIMENTO PJ_1707 CÓD. DO PROJETO 1707-E-TA-HDM-DE-029-R03
RESP.TEC. SIDNEY BECKLER F. FILHO CREA/SP: 060185907	DESARROLVIMENTO SIDNEY BECKLER F. FILHO CREA/SP: 060185907	AGENCIADOR VAGNER ALMEIDA LIMA CREA/SP: 52022/2026
DATA: Dez/2017		ESCALA: IND.



DETALHE TÍPICO DOS DIFUSORES DE AR (POS.24)
ESCALA 1:25
DIMENSÕES EM MILÍMETROS



DETALHE TÍPICO DOS TUBOS DE DISTRIBUIÇÃO DE AR PARA OS DIFUSORES (POS. 22)
ESCALA 1:25
DIMENSÕES EM MILÍMETROS

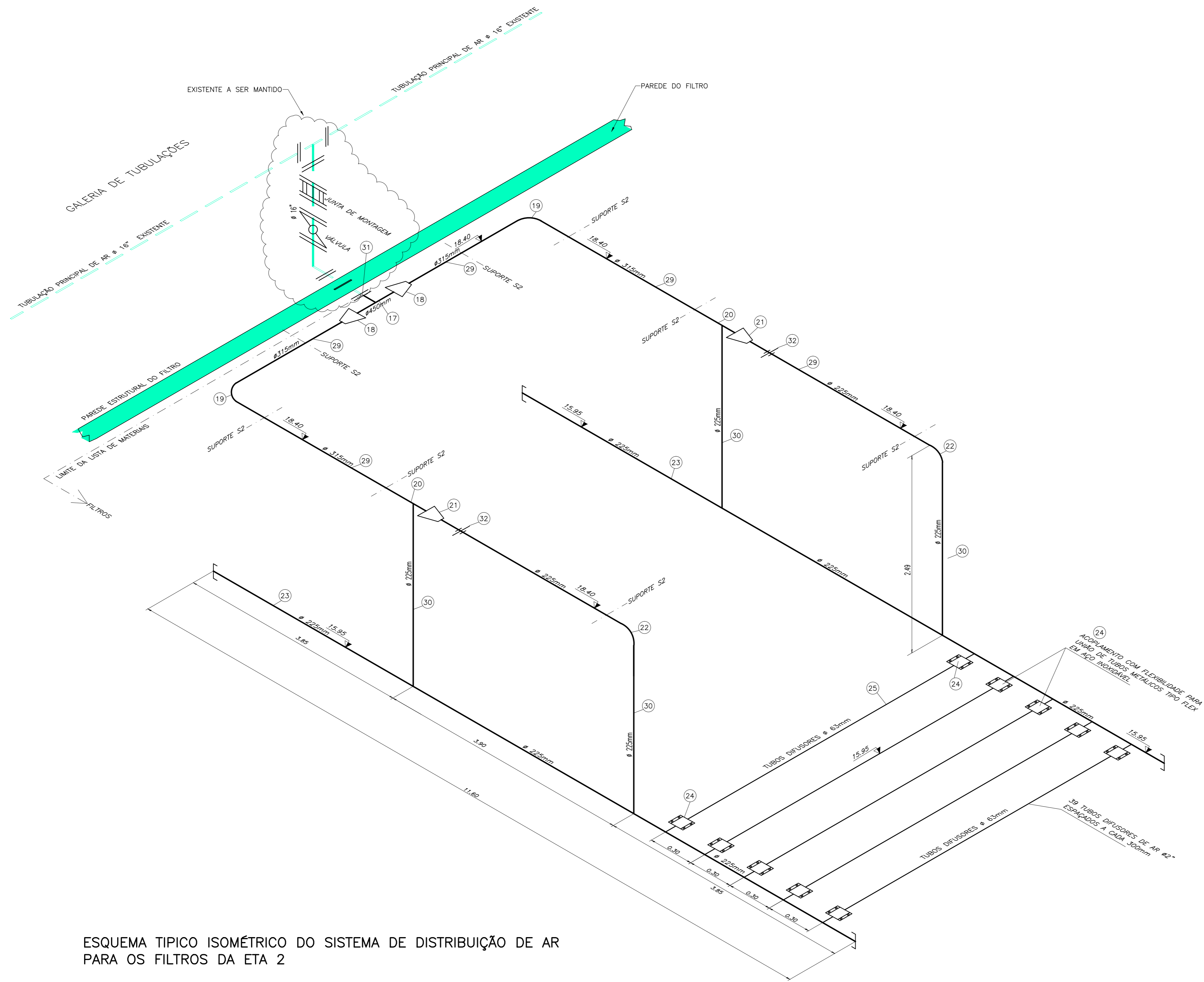


NOTAS

- 1-A FURAÇÃO NO SUPORTE PARA PASSAGEM DAS ABRAÇADEIRAS DEVERÁ SER EXECUTADA EM OBRA NA MONTAGEM DO TUBO
- 2-PARA A LISTA DE MATERIAIS VER DESENHO 1707-E-TA-HDM-DE-026-R01

CONFIGURAÇÃO	QTD	ESPECIFICAÇÃO
1	7	0,10
2	7	0,20
3	7	0,30
4	7	0,40
5	7	0,50
6	7	0,60
7	7	0,70
8	7	0,80
9	7	0,90
10	7	1,00
11	7	1,10
12	7	1,20
13	7	1,30
14	7	1,40
15	7	1,50
16	7	1,60
17	7	1,70
18	7	1,80
19	7	1,90
20	7	2,00

00 12/2017		Emissão inicial	O.B	A.R.G.L
Nº DATA		REVISÕES	EXECUTADO POR	RESPONSÁVEL
COMPANHIA DE SANEAMENTO DO PARÁ SISTEMA DE ABASTECIMENTO DE ÁGUA PROJETO EXECUTIVO PARA A REVITALIZAÇÃO E MODERNIZAÇÃO DO SISTEMA PRODUTOR BOLONHA - ETA BOLONHA E AMPLIAÇÃO DO SISTEMA DE RESERVAÇÃO/ADUÇÃO DE ÁGUA DE ANANDEU/MARITUBA PROJETO HIDROMECÂNICO ESTAÇÃO DE TRATAMENTO DE ÁGUA - ETA-2 INTERVENÇÃO NOS FILTROS - DETALHES TÍPICOS DO SISTEMA DE AR				
ENCIBRA S. A. Estudos e Projetos de Engenharia		EMPREENDIMENTO P.J. 1707 CÓDIGO DO PROJETO 1707-E-TA-HDM-DE-030-R00		
RESP.TEC. SIDNEY BECKLER F. FILHO CREA/SP: 060185907	DESARROLVIMENTO SIDNEY BECKLER F. FILHO CREA/SP: 060185907	APROVAÇÃO WAGNER ALMEIDA LIMA CREA/SP: 520223026	DATA Dez/2017 ESCALA IND.	
COSANPA DIRETORIA DE EXPANSÃO E TECNOLOGIA		USPA - PROJETO E MEIO AMBIENTE COGEO		



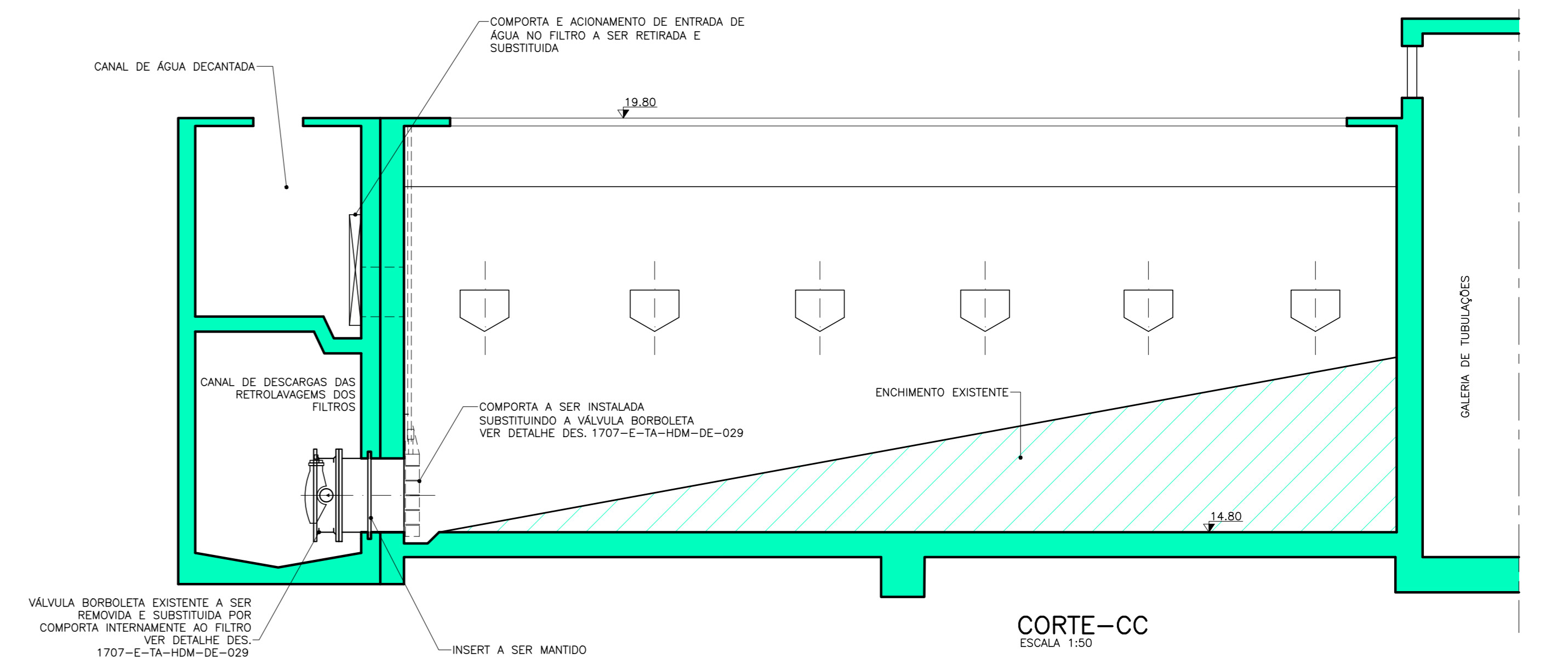
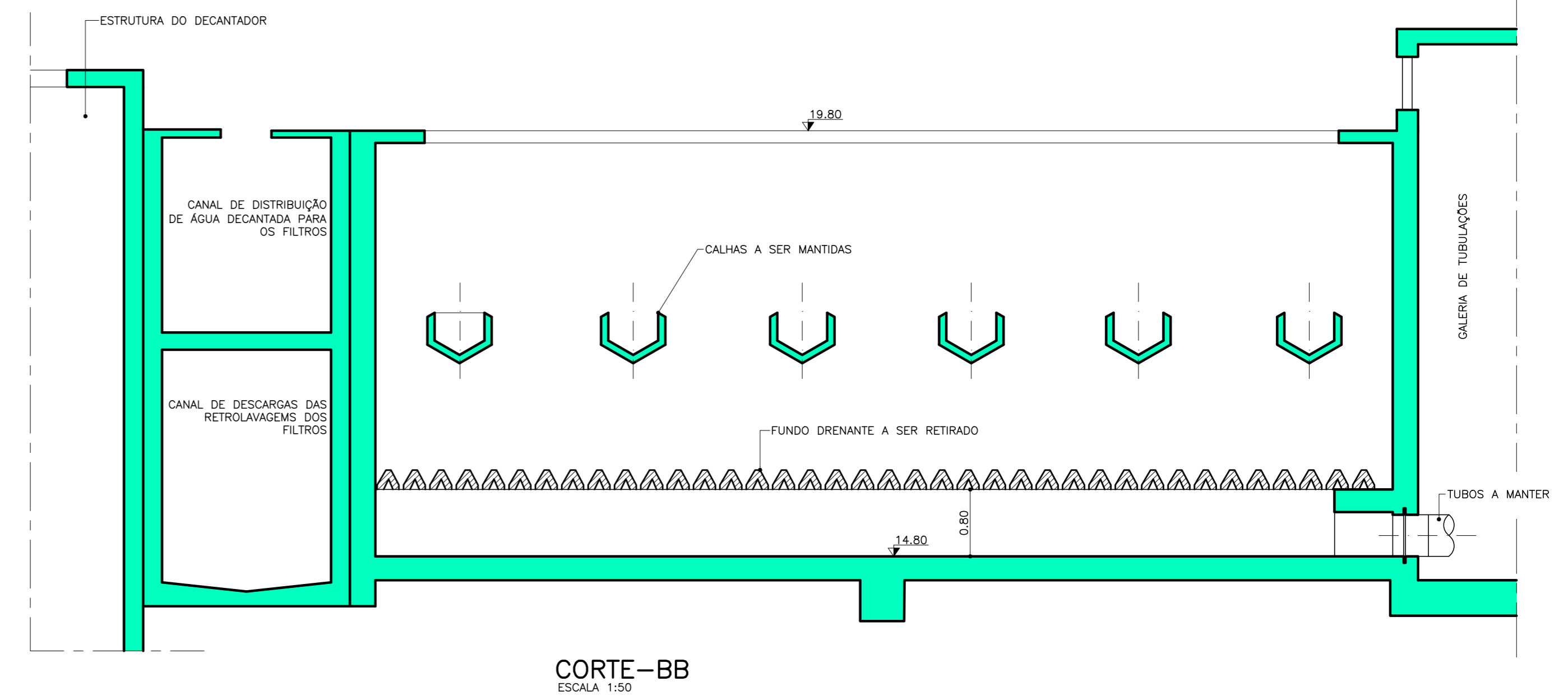
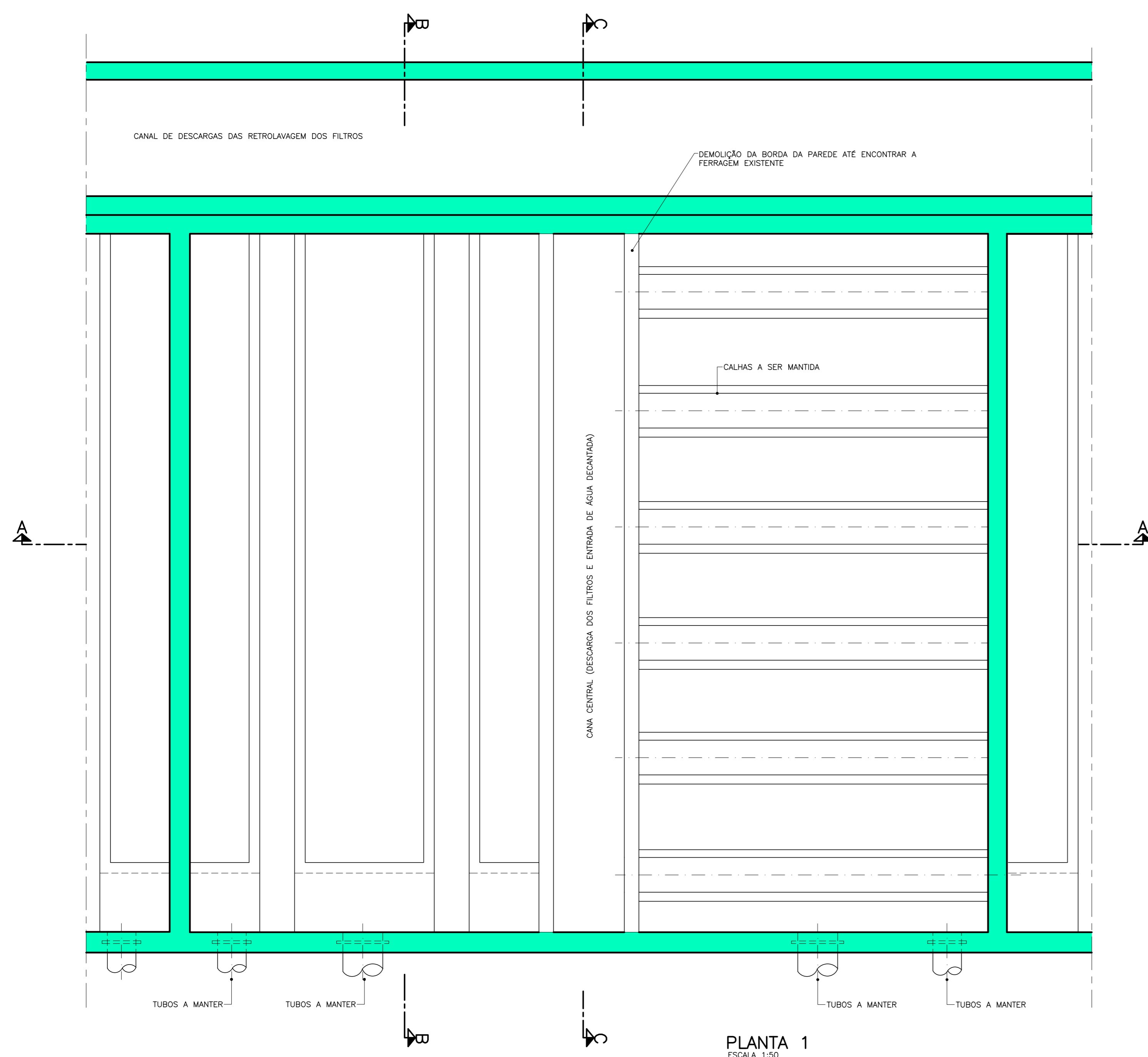
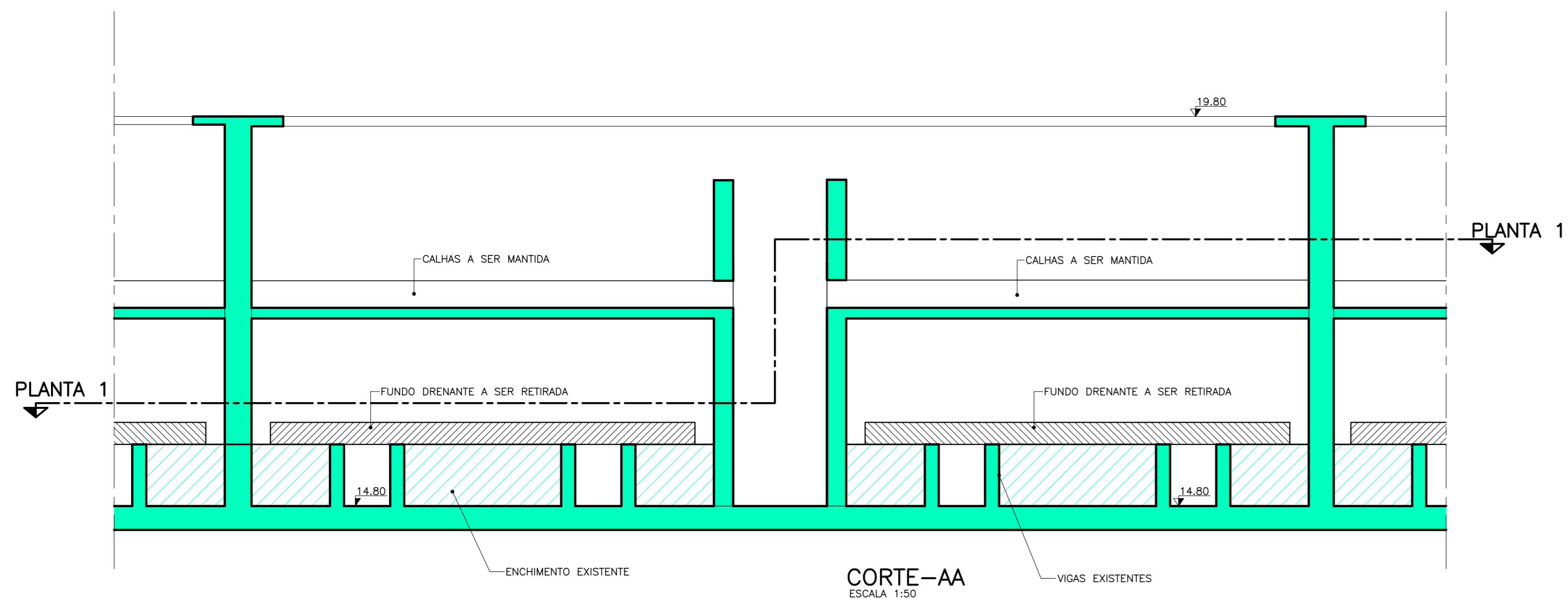
ESQUEMA TÍPICO ISOMÉTRICO DO SISTEMA DE DISTRIBUIÇÃO DE AR PARA OS FILTROS DA ETA 2



NOTAS

1-PARA A LISTA DE MATERIAIS VER DESENHO 1707-E-TA-HDM-DE-026-R01

CONFIGURAÇÃO	QUANTIDADE	UNIDADE
1	7	0,10
2	7	0,20
3	7	0,30
4	7	0,40
5	7	0,50
6	7	0,60
7	7	0,20
8	8	0,20
9	7	0,10
10	10	0,10
11	10	0,10
12	10	0,10
13	33	0,20
14	36	0,20
15	120	0,20
16	120	0,20
17	120	0,20
18	252	0,20
19	252	0,20
20	252	0,20
21	252	0,20
22	252	0,20
23	252	0,20
24	252	0,20
25	252	0,20



00 12/2017		Emissão inicial		O.B	A.R.G.L
Nº	DATA	REVISÕES		EXECUTADO POR	RESPONSÁVEL
COMPANHIA DE SANEAMENTO DO PARÁ SISTEMA DE ABASTECIMENTO DE ÁGUA PROJETO EXECUTIVO PARA A REVITALIZAÇÃO E MODERNIZAÇÃO DO SISTEMA PRODUTOR BOLONHA - ETA BOLONHA E AMPLIAÇÃO DO SISTEMA DE RESERVAÇÃO/ADUÇÃO DE ÁGUA DE ANANDEU/MARITUBA PROJETO HIDROMECÂNICO ESTAÇÃO DE TRATAMENTO DE ÁGUA - ETA-2 INTERVENÇÃO NOS FILTROS - ISOMÉTRICO DO SISTEMA DE AR PARA LAVAGEM					
 ENCIBRA S. A. Estudos e Projetos de Engenharia			EMPREENDIMENTO PJ_1707		
			CÓD. DO DESENHO 1707-E-TA-HDM-DE-031 R00		
RESP. TEC.	DESENVOLVIDOR	AGENCIADOR	DATA		
SIDNEY BECKLER F. FILHO CREASP: 060185907	SIDNEY BECKLER F. FILHO CREASP: 060185907		Dez/2017		
VERIFICADOR	DES. DE REFERÊNCIA	ESCALA			
VÁGNER ALMEIDA LIMA CREASP: 520230252		IND.			
 DIRETORIA DE EXPANSÃO E TECNOLOGIA			USPA - PROJETO E MEIO AMBIENTE COGEO		



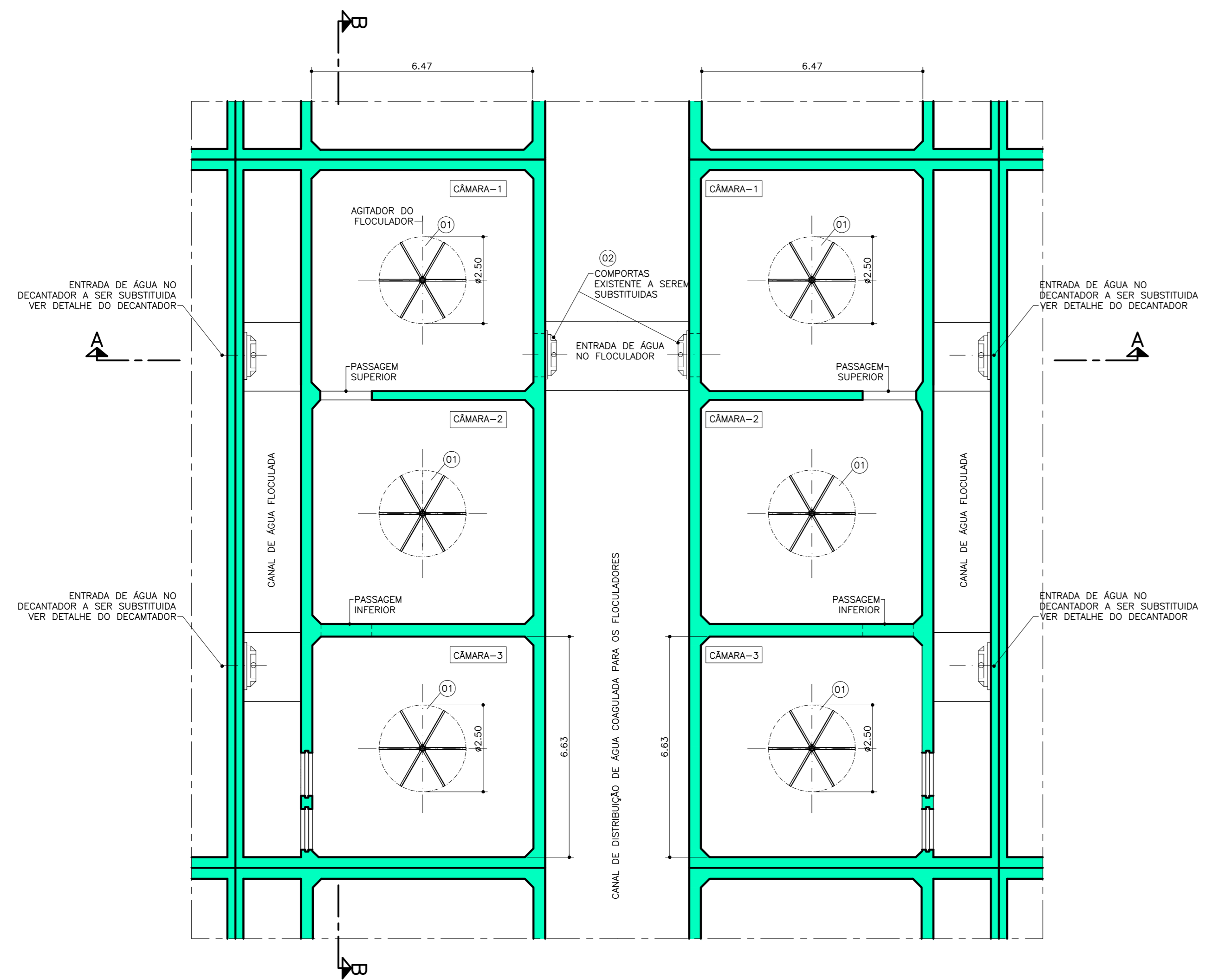
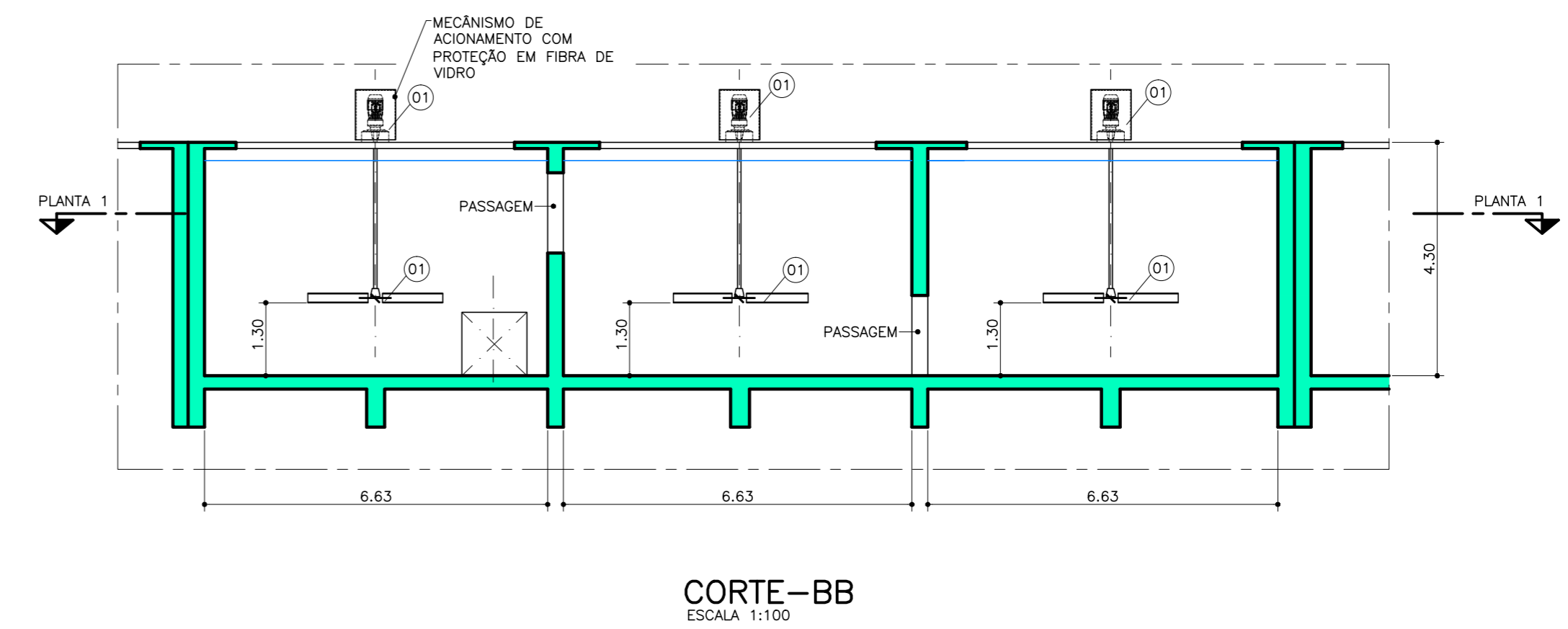
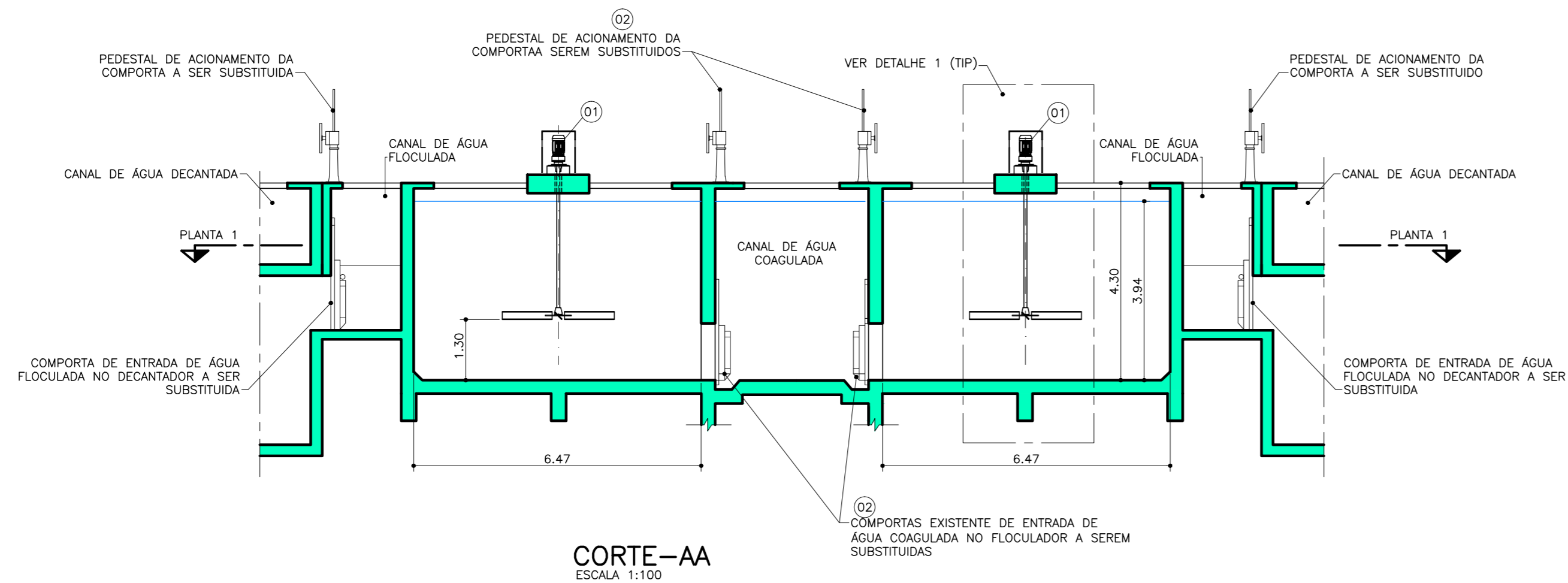
 ESTRUTURAS EXISTENTES A SER MANTIDAS (EM CORTE)
 ESTRUTURAS EXISTENTE A SER DEMOLIDAS

CONFIGURAÇÃO	ESTAB. BOLONHA (CM)
1	0,50
2	0,50
3	0,50
4	0,50
5	0,50
6	0,50
7	0,50
8	0,50
9	0,50
10	0,50
11	0,50
12	0,50
13	0,50
14	0,50
15	0,50
16	0,50
17	0,50
18	0,50
19	0,50
20	0,50
21	0,50
22	0,50
23	0,50
24	0,50
25	0,50
26	0,50
27	0,50
28	0,50
29	0,50
30	0,50
31	0,50
32	0,50
33	0,50
34	0,50
35	0,50
36	0,50
37	0,50
38	0,50
39	0,50
40	0,50
41	0,50
42	0,50
43	0,50
44	0,50
45	0,50
46	0,50
47	0,50
48	0,50
49	0,50
50	0,50
51	0,50
52	0,50
53	0,50
54	0,50
55	0,50
56	0,50
57	0,50
58	0,50
59	0,50
60	0,50
61	0,50
62	0,50
63	0,50
64	0,50
65	0,50
66	0,50
67	0,50
68	0,50
69	0,50
70	0,50
71	0,50
72	0,50
73	0,50
74	0,50
75	0,50
76	0,50
77	0,50
78	0,50
79	0,50
80	0,50
81	0,50
82	0,50
83	0,50
84	0,50
85	0,50
86	0,50
87	0,50
88	0,50
89	0,50
90	0,50
91	0,50
92	0,50
93	0,50
94	0,50
95	0,50
96	0,50
97	0,50
98	0,50
99	0,50
100	0,50

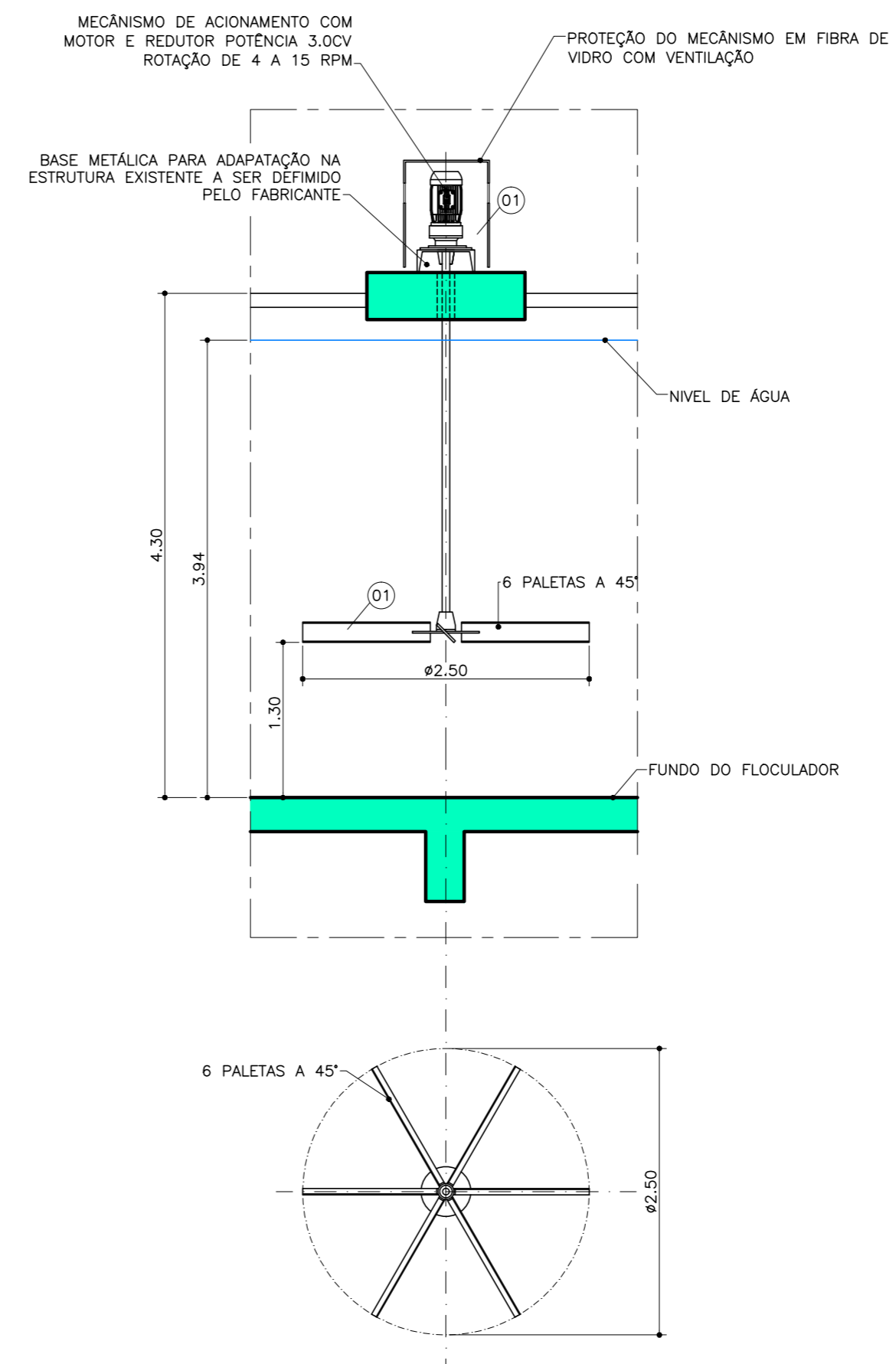
PLANTA 1
ESCALA 1:50

00/02/2018 Emissão inicial		O.B	A.R.G.L.
Nº DATA		REVISÕES	EXECUTADO POR RESPONSÁVEL
COMPANHIA DE SANEAMENTO DO PARÁ SISTEMA DE ABASTECIMENTO DE ÁGUA PROJETO EXECUTIVO PARA A REVITALIZAÇÃO E MODERNIZAÇÃO DO SISTEMA PRODUTOR BOLONHA - ETA BOLONHA E AMPLIAÇÃO DO SISTEMA DE RESERVAÇÃO/ADUÇÃO DE ÁGUA DE AMANDELUAMARITUBA PROJETO HIDROMECÂNICO ESTAÇÃO DE TRATAMENTO DE ÁGUA - ETA-2 INTERVENÇÃO NOS FILTROS - REMOÇÕES A SEREM EXECUTADAS			
 ENCIBRA S. A. Estudos e Projetos de Engenharia		EMPREENDIMENTO PJ_1707 CÓD. DO DESENHO 1707-E-TA-HDM-DE-032-R00	
RESP.TEC. SIDNEY BECKLER F. FILHO CREA/SP: 0601835907	DESARROLVIMENTO SIDNEY BECKLER F. FILHO CREA/SP: 0601835907	APROVADOR WAGNER ALMEIDA LIMA CREA/SP: 52023025	DATA Fev/2018 ESCALA IND.
 DIRETORIA DE EXPANSÃO E TECNOLOGIA		USPA - PROJETO E MEIO AMBIENTE COGEO	

Alterações: X1 - Dimensionar



DETALHE-1 (TÍPICO) DOS AGITADORES
ESCALA 1:50



ITEM	DISCRIMINAÇÃO	MATERIAL	UN.	QT.	OBSERVAÇÕES
02	COMPORTA QUADRADA COM FLANGE DE PAREDE DESLIZANTE EM AÇO INOX. COM HASTE DE MANOBRAS E PEDESTAL DE MANOBRAS ATUADOR COM REDUÇÃO MANUAL 1200x1200mm HASTE 2700mm COM LUVA DE ACOPLAMENTO	AÇO INOXIDÁVEL AISI 304	CJ	06	VER NOTA 1
01	CONJUNTO DE AGITADOR PARA FLOCULADOR TIPO TURBINA AXIAL COM 6 PAS COM PROTEÇÃO DO MECANISMO EM FIBRA	AÇO INOXIDÁVEL AISI 304	CJ	36	VER DESENHO

LISTA DE MATERIAIS HIDROMECÂNICO
FLOCULADORES

NOTAS
1-A HASTE DE MANOBRAS DAS COMPORTAS POS. 02 A SEREM SUBSTITUÍDAS ESTÃO APROXIMADAS DEVENDO SER FORNECIDA COM MAIOR COMPRIMENTO E AJUSTAR EM OBRA

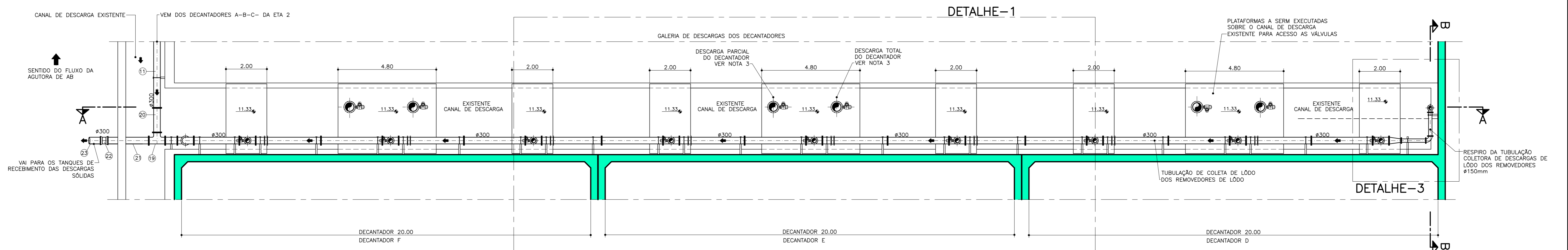
CONFIGURAÇÃO	QUANTIDADE	ESCALA
1	1	1:100
2	1	1:100
3	1	1:100
4	1	1:100
5	1	1:100
6	1	1:100
7	1	1:100
8	1	1:100
9	1	1:100
10	1	1:100
11	1	1:100
12	1	1:100
13	1	1:100
14	1	1:100
15	1	1:100
16	1	1:100
17	1	1:100
18	1	1:100
19	1	1:100
20	1	1:100
21	1	1:100
22	1	1:100
23	1	1:100
24	1	1:100
25	1	1:100
26	1	1:100
27	1	1:100
28	1	1:100
29	1	1:100
30	1	1:100
31	1	1:100
32	1	1:100
33	1	1:100
34	1	1:100
35	1	1:100
36	1	1:100
37	1	1:100
38	1	1:100
39	1	1:100
40	1	1:100
41	1	1:100
42	1	1:100
43	1	1:100
44	1	1:100
45	1	1:100
46	1	1:100
47	1	1:100
48	1	1:100
49	1	1:100
50	1	1:100
51	1	1:100
52	1	1:100
53	1	1:100
54	1	1:100
55	1	1:100
56	1	1:100
57	1	1:100
58	1	1:100
59	1	1:100
60	1	1:100
61	1	1:100
62	1	1:100
63	1	1:100
64	1	1:100
65	1	1:100
66	1	1:100
67	1	1:100
68	1	1:100
69	1	1:100
70	1	1:100
71	1	1:100
72	1	1:100
73	1	1:100
74	1	1:100
75	1	1:100
76	1	1:100
77	1	1:100
78	1	1:100
79	1	1:100
80	1	1:100
81	1	1:100
82	1	1:100
83	1	1:100
84	1	1:100
85	1	1:100
86	1	1:100
87	1	1:100
88	1	1:100
89	1	1:100
90	1	1:100
91	1	1:100
92	1	1:100
93	1	1:100
94	1	1:100
95	1	1:100
96	1	1:100
97	1	1:100
98	1	1:100
99	1	1:100
100	1	1:100

ESTRUTURAS EXISTENTES A SEREM MANTIDAS

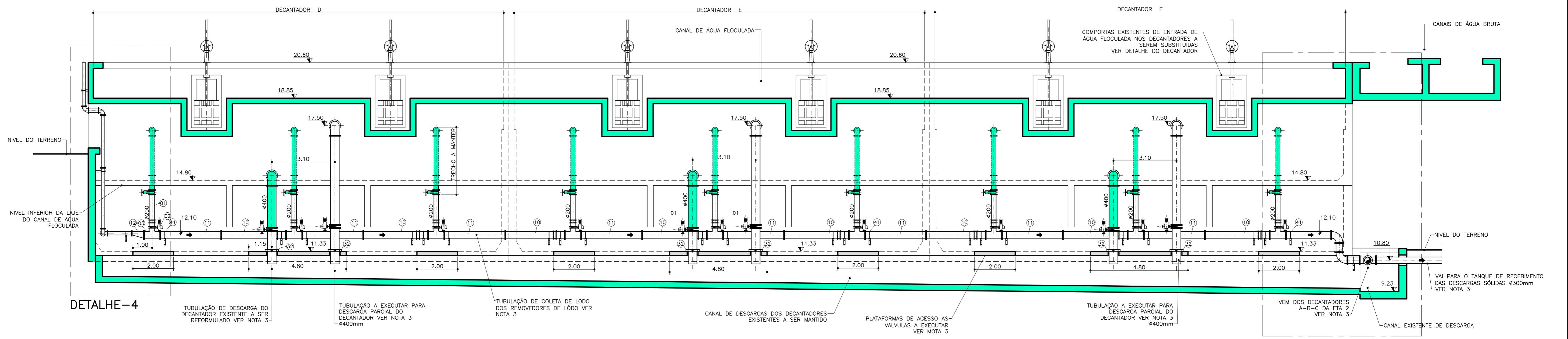
Nº	DATA	REVISÕES	EXECUTADO POR	RESPONSÁVEL
02	04/2019	Conforme comentários parecer técnico 08/2019	O.B	A.R.G.L
01	03/2018	Comportas de entrada de água coagulada	O.B	A.R.G.L
00	02/2018	Emissão inicial	O.B	A.R.G.L

COMPANHIA DE SANEAMENTO DO PARÁ SISTEMA DE ABASTECIMENTO DE ÁGUA PROJETO EXECUTIVO PARA A REVITALIZAÇÃO E MODERNIZAÇÃO DO SISTEMA PRODUTOR BOLONHA - ETA BOLONHA E AMPLIAÇÃO DO SISTEMA DE RESERVAÇÃO/ADUÇÃO DE ÁGUA DE ANANDEU/MARITUBA		EMPREENDIMENTO PJ_1707	
PROJETO HIDROMECÂNICO ESTAÇÃO DE TRATAMENTO DE ÁGUA - ETA-1 e ETA-2 INTERVENÇÃO NOS FLOCULADORES - PLANTA E CORTES		CÓDIGO DO DESENHO 1707-E-TA-HDM-DE-045-R02	
ENCIBRA S. A. Estudos e Projetos de Engenharia	DESARROLVIMENTO: SIDNEY BECKLER F. FILHO CREA/SP-0601835907	APROVAÇÃO: WAGNER ALMEIDA LIMA CREA/SP-52022/2022	DATA: Fev/2018 ESCALA: IND.

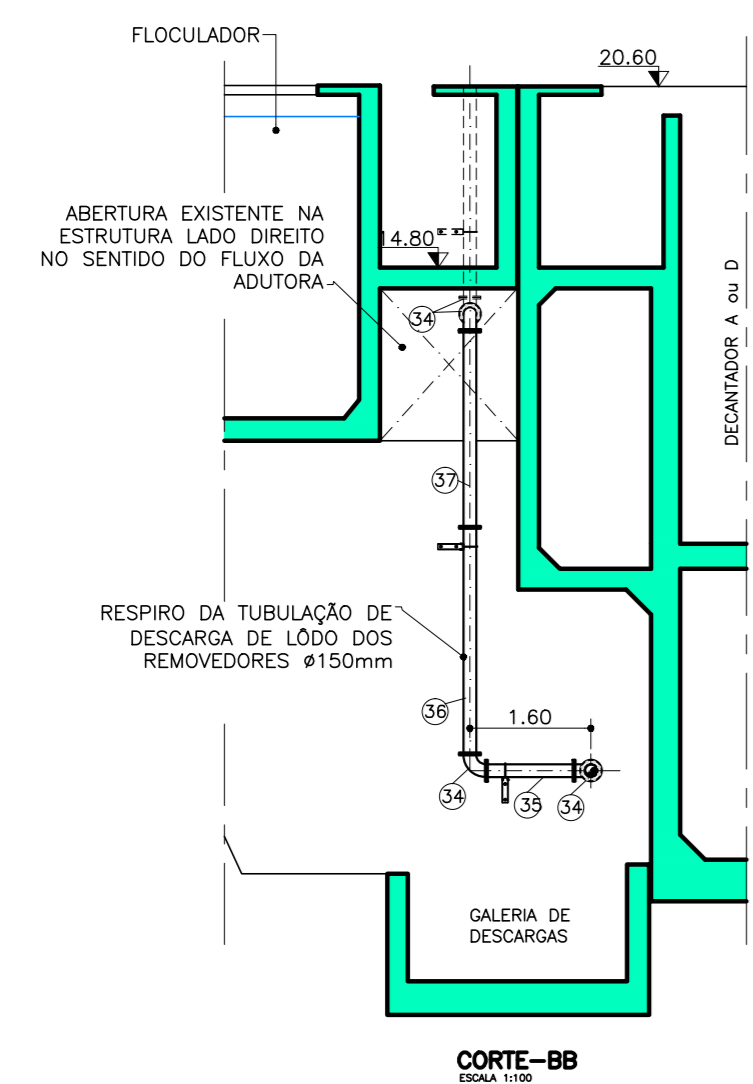
DIRETORIA DE EXPANSÃO E TECNOLOGIA USPA - PROJETO E MEIO AMBIENTE COGEO	
---	--



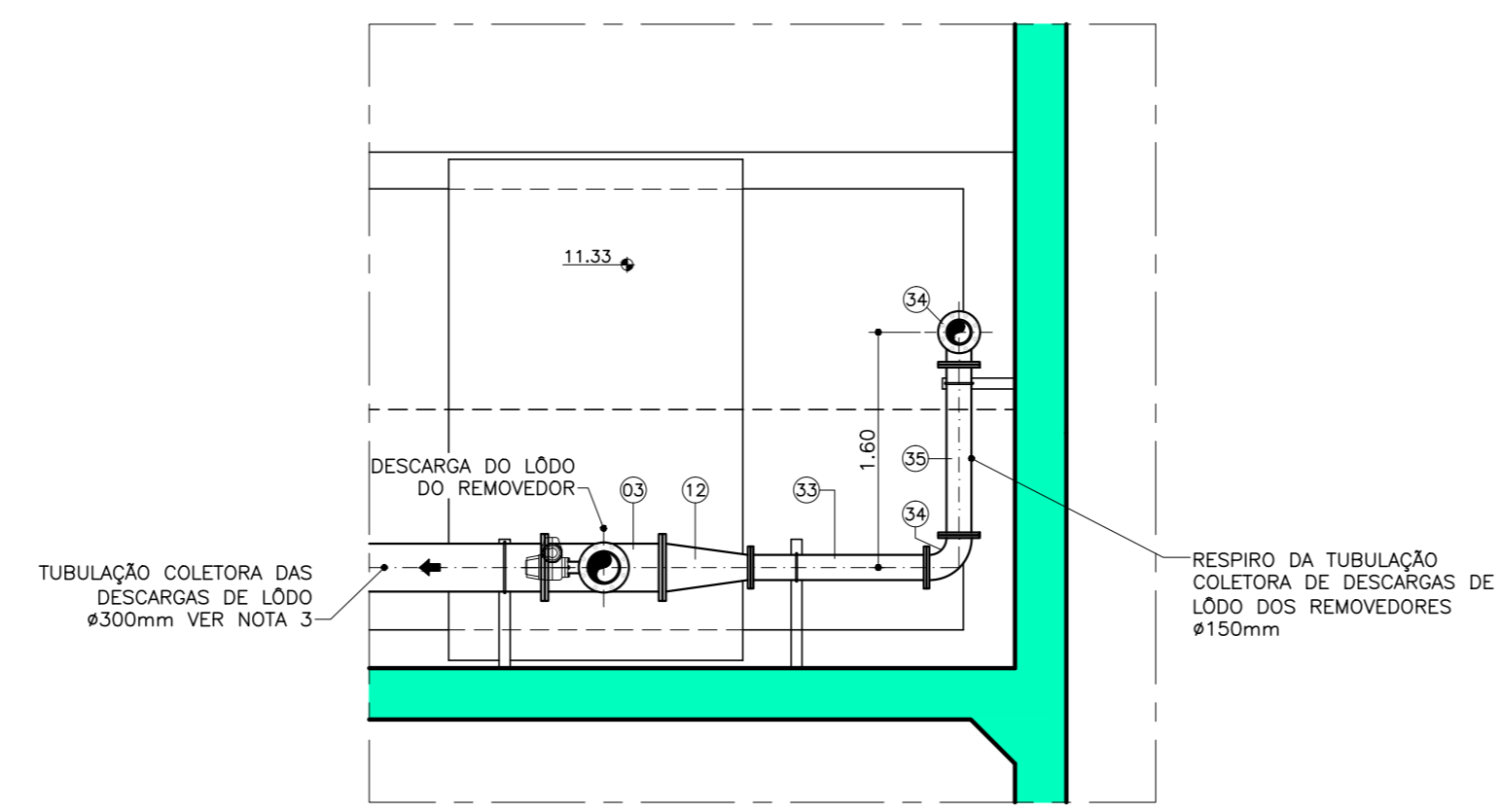
PLANTA NIVEL 12.10 (TÍPICO)
GALERIA DE DESCARGAS DOS DECANTADORES DA ETA 2
ESCALA 1:100



GALERIA DE DESCARGAS DOS DECANTADORES DA ETA 2
A SER REFORMULADA - CORTE-AA.
ESCALA 1:100



CORTE-BB
ESCALA 1:50



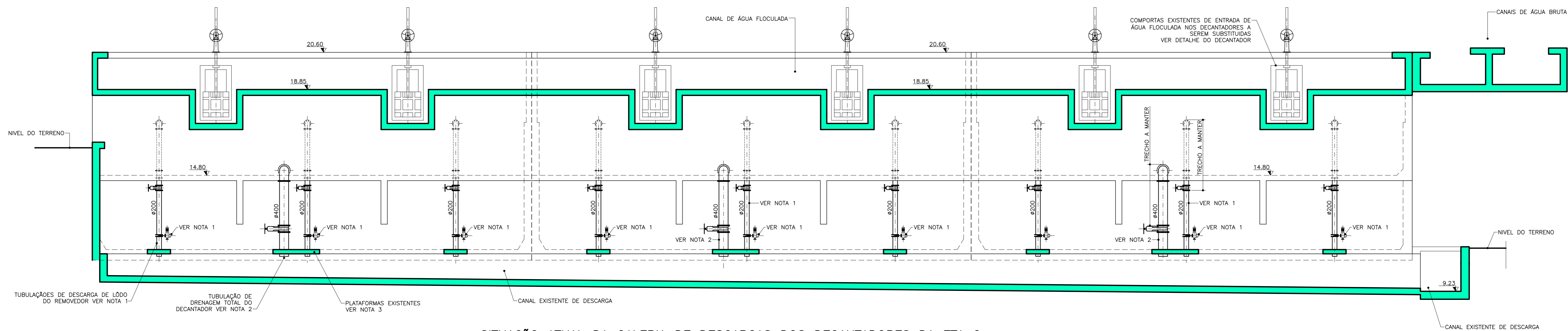
DETALHE - 3 (PLANTA)
ESCALA 1:50

ESTRUTURAS E OU TUBULAÇÃO EXISTENTES A SEREM MANTIDAS
ESTRUTURAS A SEREM EXECUTADAS

NOTAS

- 1-PARA O DETALHE 2 e 4 VER DESENHO 1707-E-TA-HDM-DE-054
- 2-PARA A LISTA DE MATERIAS VER DESENHO 1707-E-TA-HDM-DE-055
- 3-AS TUBULAÇÕES DE DESCARGAS DE LODO, DRENAGEM DO DECANTADOR E DRENAGEM PARCIAL DEVERÃO SER EXECUTADAS NA FASE DE REFORMA DA ETA 1 BEM COMO LAJES DE ACESSO
- 4-PARA O DETALHE 1 VER DESENHO 1707-E-TA-HDM-DE-055

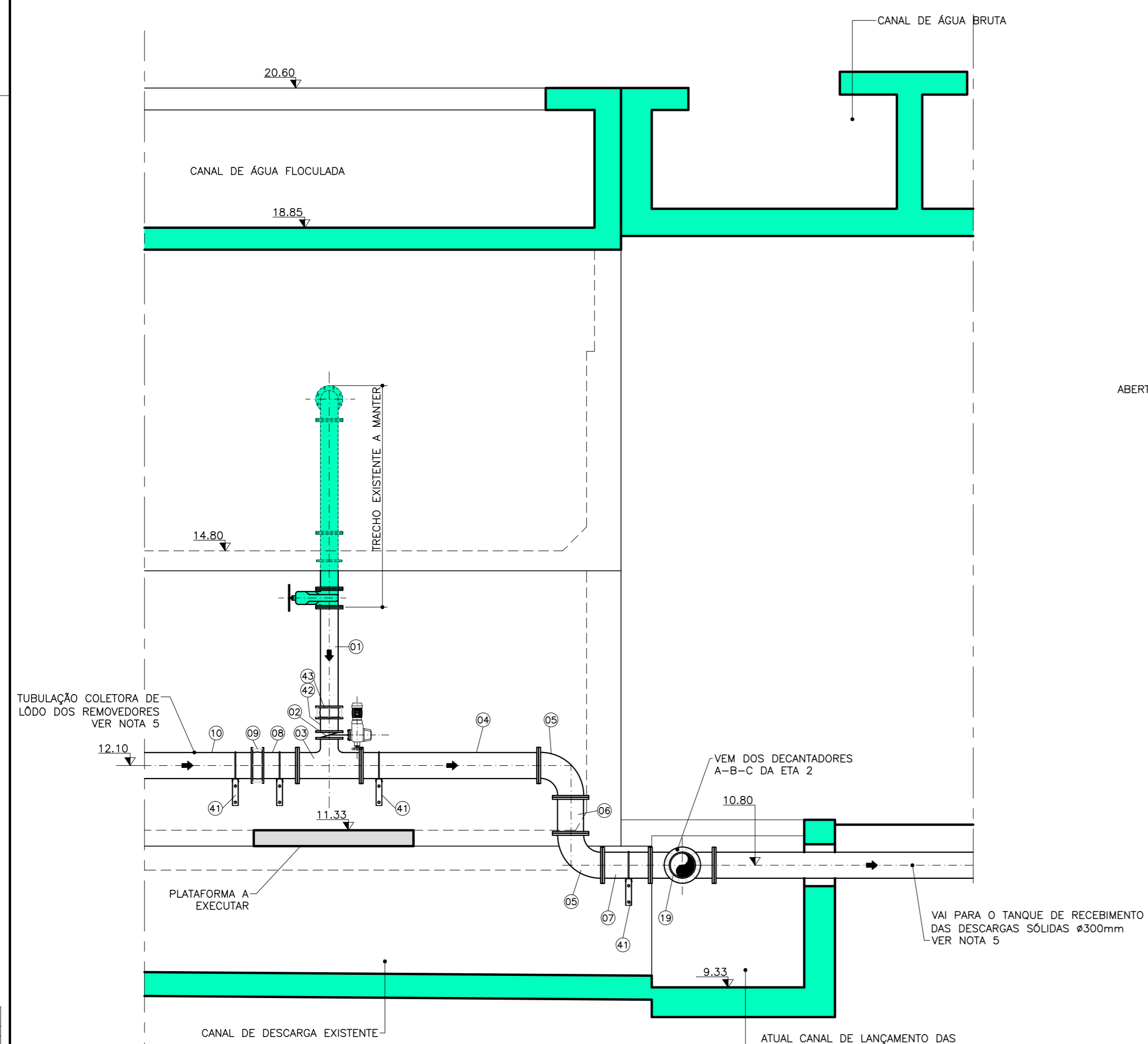
01/04/2019	Conforme comentarios parecer técnico 08/2019 (junta de montagem na descarga do lodo)	O.B	A.R.G.L.
00/02/2018	Emissão inicial	O.B	A.R.G.L.
Nº DATA	REVISÕES	EXECUTADO POR	RESPONSÁVEL
COMPANHIA DE SANEAMENTO DO PARÁ SISTEMA DE ABASTECIMENTO DE ÁGUA PROJETO EXECUTIVO PARA A REVITALIZAÇÃO E MODERNIZAÇÃO DO SISTEMA PRODUTOR BOLONHA - ETA BOLONHA E AMPLIAÇÃO DO SISTEMA DE RESERVAÇÃO/ADUÇÃO DE ÁGUA DE AMANDEUAMARITUBA PROJETO HIDROMECÂNICO ESTAÇÃO DE TRATAMENTO DE ÁGUA - ETA-2 INTERVENÇÃO NOS DECANTADORES - SISTEMA DE ESGOTAMENTO LÍQUIDOS E SÓLIDOS GALERIA DE DESCARGAS E TUBULAÇÕES - PLANTA E CORTE			
ENCIBRA S. A. Estudos e Projetos de Engenharia		EMPREENDIMENTO PJ.1707 CÓDIGO DE DESENHO 1707-E-TA-HDM-DE-053-R01	
RESP. TEC. SIRNEY BECKER T. FILHO CREA/SP: 060185907	DESENVOLVIDOR SIRNEY BECKER F. FILHO CREA/SP: 060185907	AGENCIADOR OSCAR ALMEIDA LIMA CREA/SP: 506203050	DATA Fev/2018 ESCALA IND.
DIRETORIA DE EXPANSÃO E TECNOLOGIA USPA - PROJETO E MEIO AMBIENTE COGEO			



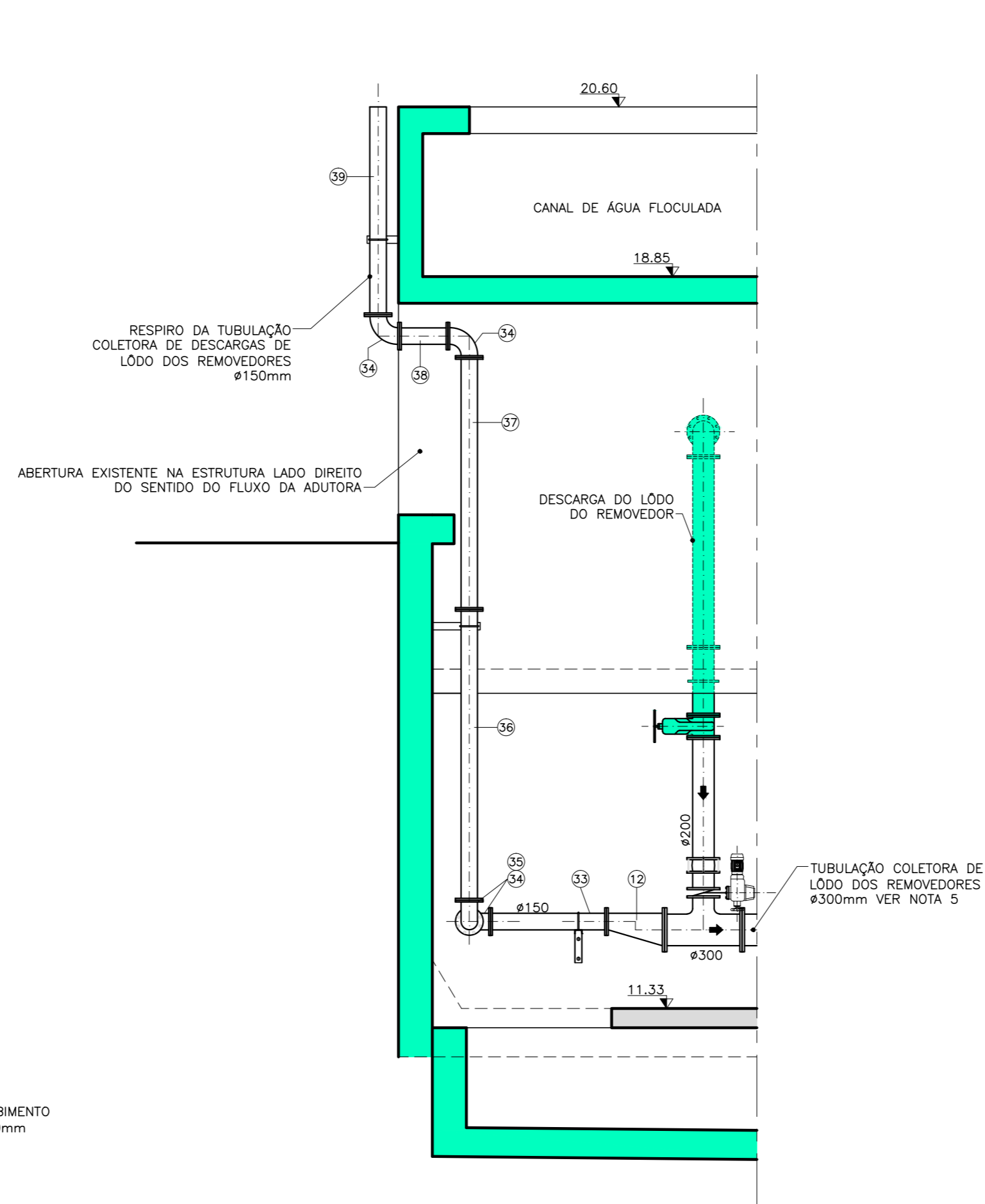
SITUAÇÃO ATUAL DA GALERIA DE DESCARGAS DOS DECANTADORES DA ETA 2
CORTE-AA (TÍPICO)
ESCALA 1:100

NOTAS:

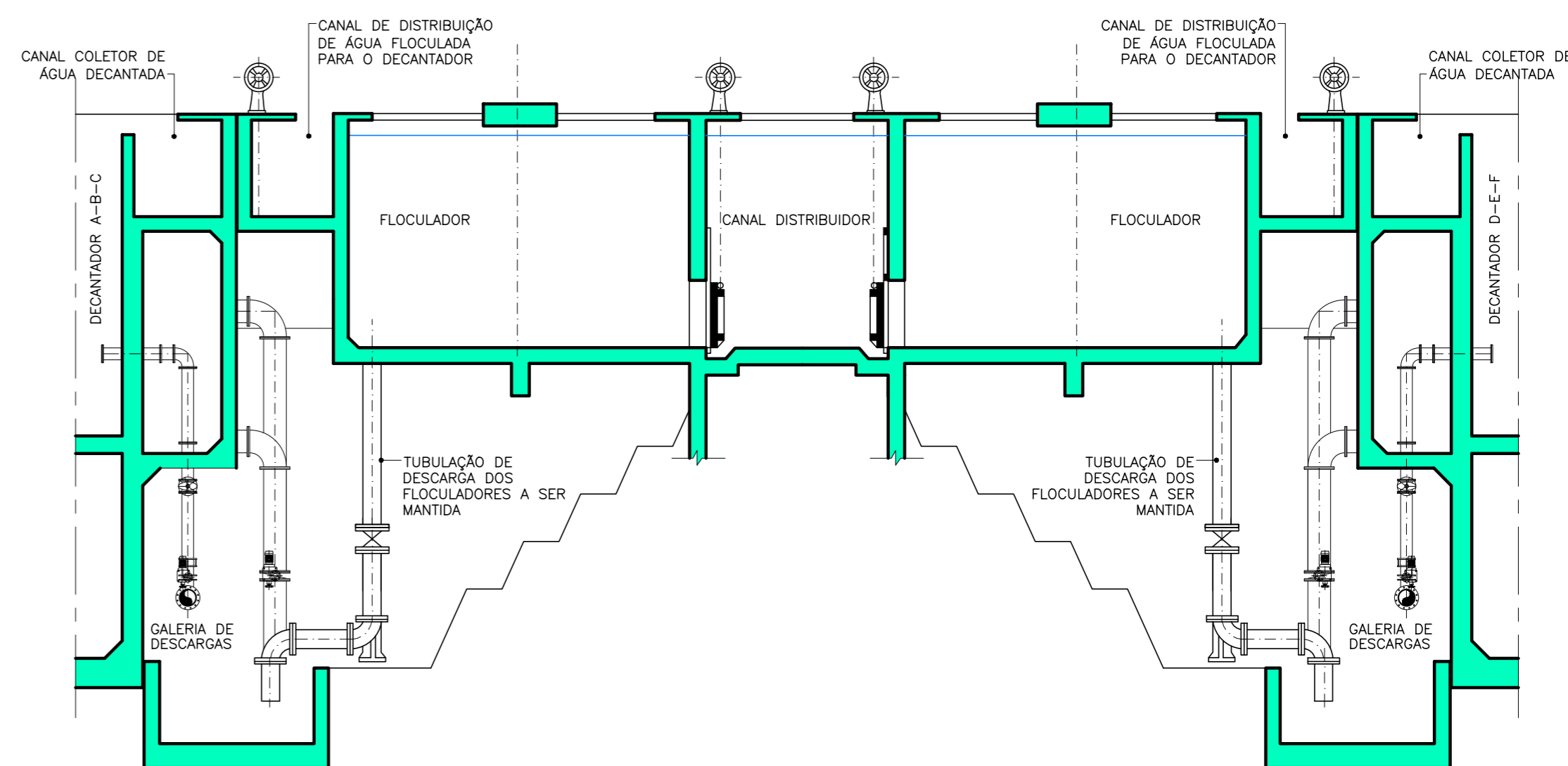
- 1 - TUBULAÇÃO ATUAL DE DESCARGA DE LODO FORA DE OPERAÇÃO PELO MOTIVO DO REMOVEDOR DE LODO NÃO ESTAR OPERANDO A MESMA DEVERÁ SER PARCIALMENTE APROVEITADA E SUBSTITUIÇÃO DAS VÁLVULAS DE CONTROLE ELÉTRICO A DISTÂNCIA VER DETALHE ESPECÍFICO
- 2 - TUBULAÇÃO ATUAL DE DRENAGEM DO DECANTADOR EM OPERAÇÃO, A MESMA DEVERÁ SER PARCIALMENTE APROVEITADA E SUBSTITUIÇÃO DA VÁLVULA DE GAVETA ACIONAMENTO MANUAL POR VÁLVULA BORBOLETA ACIONAMENTO ELÉTRICO A DISTÂNCIA VER DETALHE ESPECÍFICO
- 3 - PLATAFORMAS EXISTENTES EM CONCRETO EM MAU ESTADO A SER DEMOLIDAS PARA EXECUÇÃO DE OUTRAS DE DIMENSÕES MAIORES VER DETALHE ESPECÍFICO
- 4 - PARA A LISTA DE MATERIAIS VER DESENHO 1707-E-TA-HDM-DE-055
- 5 - AS TUBULAÇÕES DE DESCARGAS DE LODO, DRENAGEM DO DECANTADOR E DRENAGEM PARCIAL DEVERÃO SER EXECUTADAS NA FASE DA REFORMA DA ETA 1



DETALHE - 2 (CORTE)
ESCALA 1:50



DETALHE - 4 (CORTE)
ESCALA 1:50




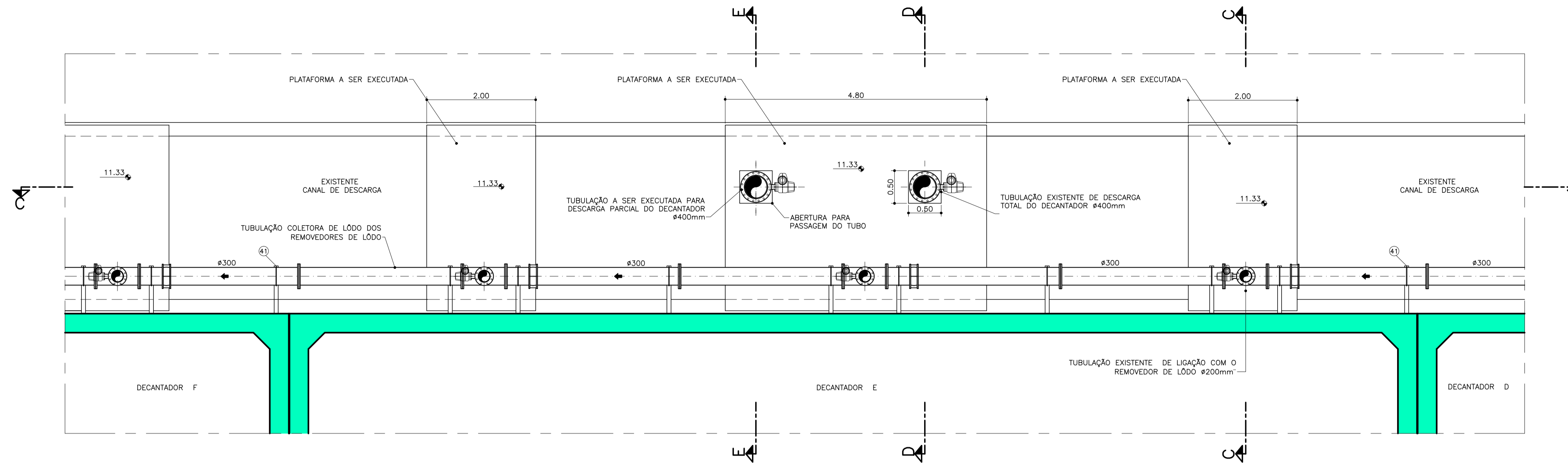
CORTE TRANSVERSAL TÍPICO DA GALERIA DE DESCARGA DOS
DECANTADORES
ESCALA 1:100

ESTRUTURAS E OU TUBULAÇÃO EXISTENTES A SEREM MANTIDAS
ESTRUTURAS A SEREM EXECUTADAS

CONFIGURAÇÃO	ETA BOLONHA (C18)
1	0.50
2	0.50
3	0.50
4	0.50
5	0.50
6	0.50
7	0.50
8	0.50
9	0.50
10	0.50
11	0.50
12	0.50
13	0.50
14	0.50
15	0.50
16	0.50
17	0.50
18	0.50
19	0.50
20	0.50
21	0.50
22	0.50
23	0.50
24	0.50
25	0.50
26	0.50
27	0.50
28	0.50
29	0.50
30	0.50
31	0.50
32	0.50
33	0.50
34	0.50
35	0.50
36	0.50
37	0.50
38	0.50
39	0.50
40	0.50
41	0.50
42	0.50
43	0.50
44	0.50
45	0.50
46	0.50
47	0.50
48	0.50
49	0.50
50	0.50
51	0.50
52	0.50
53	0.50
54	0.50
55	0.50
56	0.50
57	0.50
58	0.50
59	0.50
60	0.50
61	0.50
62	0.50
63	0.50
64	0.50
65	0.50
66	0.50
67	0.50
68	0.50
69	0.50
70	0.50
71	0.50
72	0.50
73	0.50
74	0.50
75	0.50
76	0.50
77	0.50
78	0.50
79	0.50
80	0.50
81	0.50
82	0.50
83	0.50
84	0.50
85	0.50
86	0.50
87	0.50
88	0.50
89	0.50
90	0.50
91	0.50
92	0.50
93	0.50
94	0.50
95	0.50
96	0.50
97	0.50
98	0.50
99	0.50
100	0.50

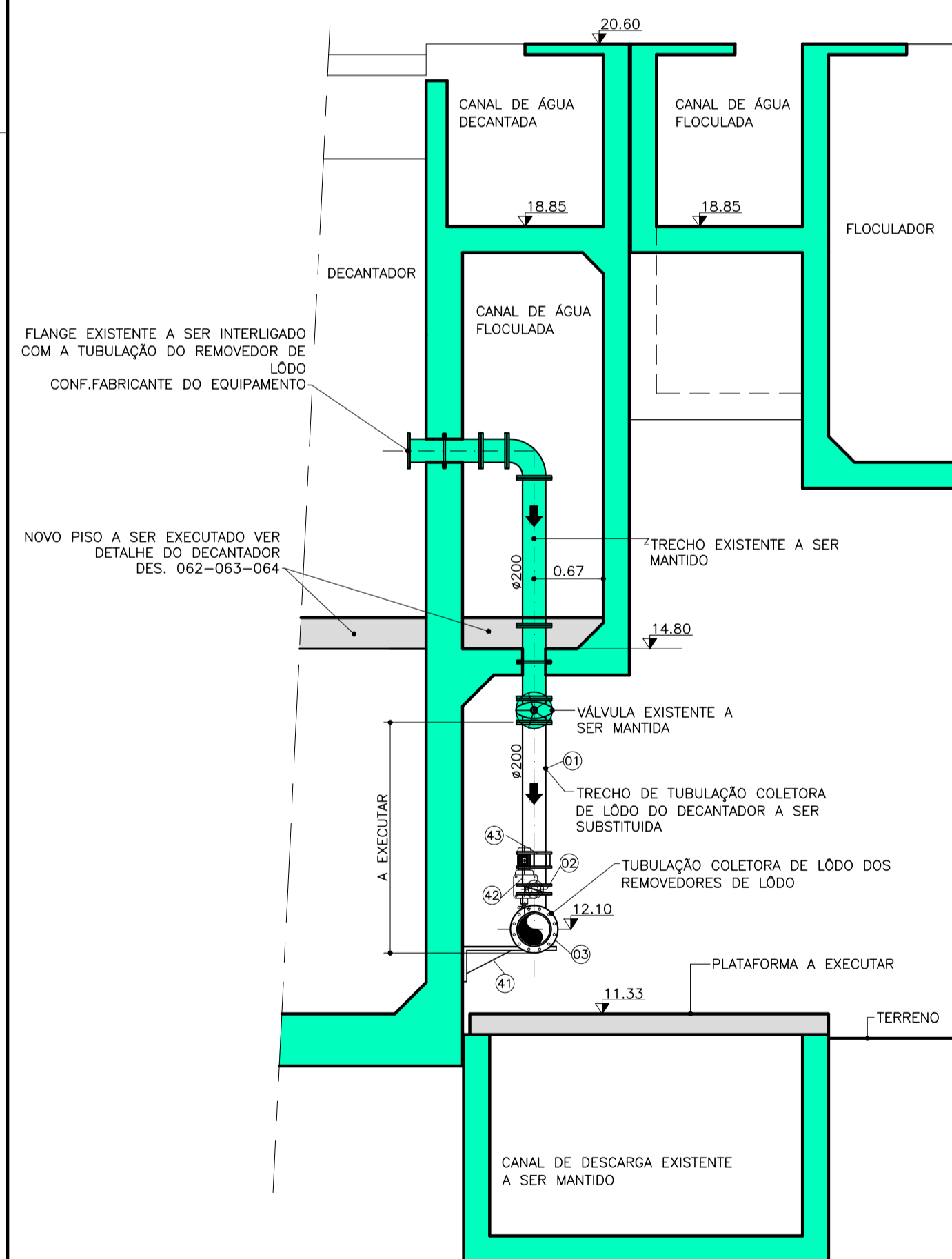
Nº	DATA	REVISÕES	EXECUTADO POR	RESPONSÁVEL
01	04/2019	Conforme comentários parecer técnico 08/2019 (junta de montagem na descarga do lodo)	O.B	A.R.G.L
00	02/2018	Emissão inicial	O.B	A.R.G.L

COMPANHIA DE SANEAMENTO DO PARÁ SISTEMA DE ABASTECIMENTO DE ÁGUA PROJETO EXECUTIVO PARA A REVITALIZAÇÃO E MODERNIZAÇÃO DO SISTEMA PRODUTOR BOLONHA - ETA BOLONHA E AMPLIAÇÃO DO SISTEMA DE RESERVAÇÃO/ADUÇÃO DE ÁGUA DE ANANDEJUANARITUBA		 DIRETORIA DE EXPANSÃO E TECNOLOGIA USPA - PROJETO E MEIO AMBIENTE COGEO
PROJETO HIDROMECÂNICO ESTAÇÃO DE TRATAMENTO DE ÁGUA - ETA-2 INTERVENÇÃO NOS DECANTADORES - SISTEMA DE ESGOTAMENTO LÍQUIDOS E SÓLIDOS GALERIA DE DESCARGAS E TUBULAÇÕES - CORTES		
ENCIBRA S. A. Estudos e Projetos de Engenharia	EMPREENDIMENTO PJ.1707	DATA: Fev/2018 ESCALA: IND.
RESP.TEC: SIDNEY SECKLER F. FILHO CREA/SP: 060185907	DESARROLHADOR: SIDNEY SECKLER F. FILHO CREA/SP: 060185907 VERIFICADOR: OSVALDO ALMEIDA LIMA CREA/SP: 506203056	

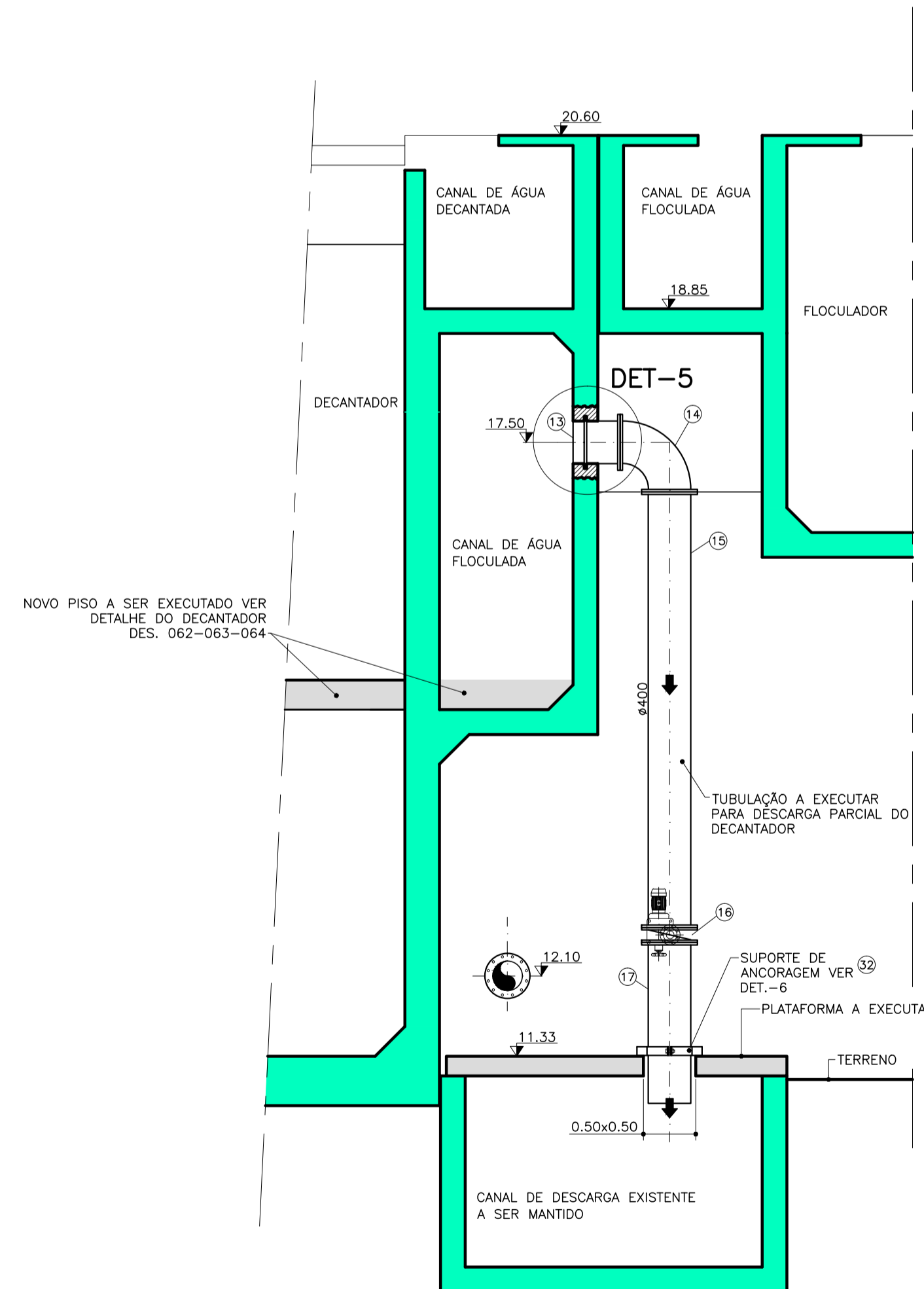


DETALHE-1 (PLANTA NIVEL 12.10)

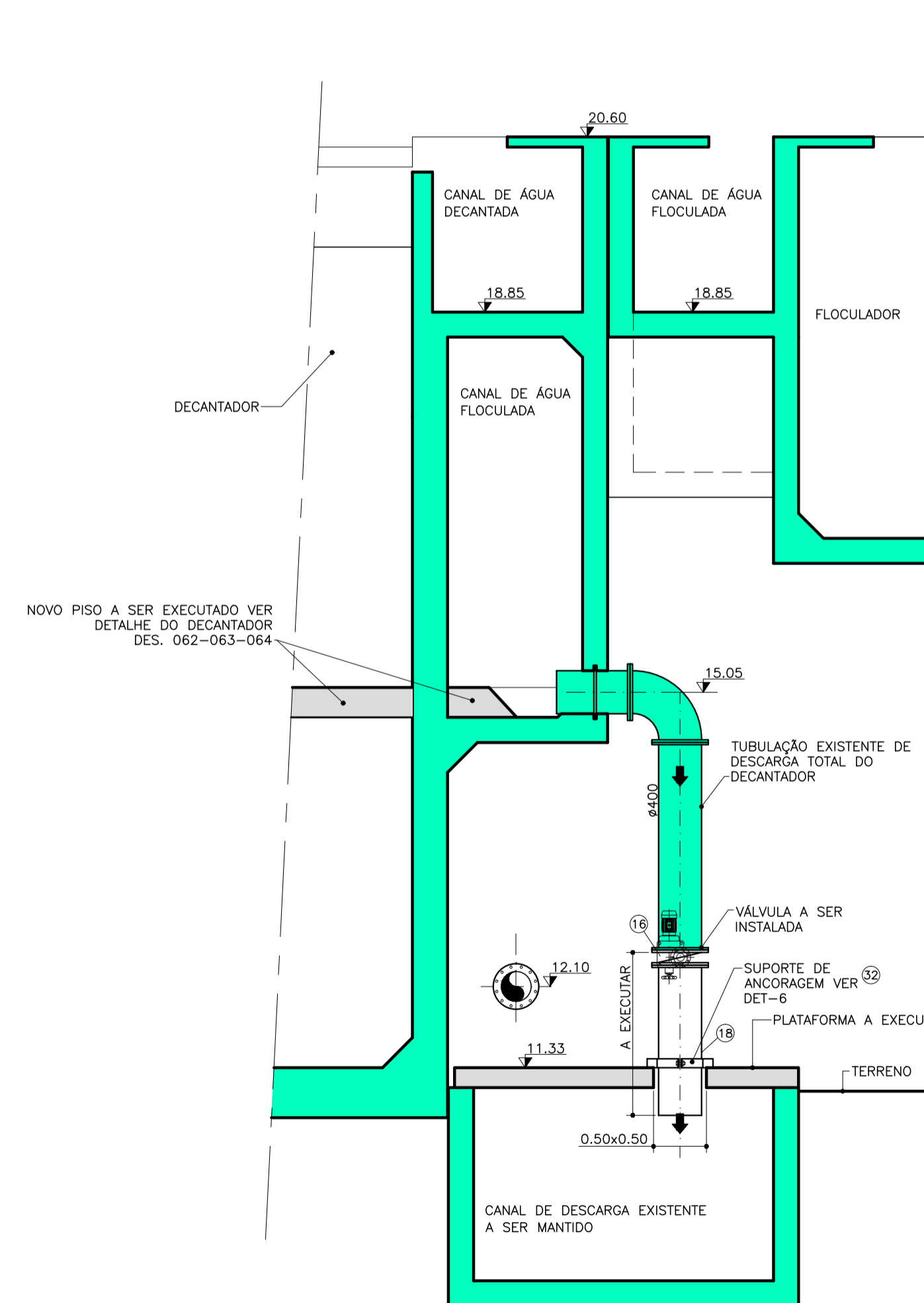
ESCALA 1:50



DESCARGAS DE LODO
CORTE-CC
ESCALA 1:50



DESCARGA PARCIAL DO DECANTADOR
CORTE-EE
ESCALA 1:50



DESCARGA TOTAL DO DECANTADOR
CORTE-DD
ESCALA 1:50

43	JUNTA DE MONTAGEM TIPO GIBAULT #200mm	FERRO DUCTIL	PÇ	18	
42	TUBO FLANGE E PONTA L=250mm #200mm	FERRO DUCTIL	PÇ	18	FLANGE ISO 2531 PN10
41	CONJUNTO DE SUPORTE DE APOIO DAS TUBULAÇÕES DE LODO #300mm CONFORME DETALHE 7	ACO CARBONO	CJ	88	VER DETALHE-7
40	ACESSÓRIOS PARA MONTAGEM DE FLANGES #150mm	---	CJ	20	FLANGES ISO 2531 PN10
39	TUBO FLANGE E PONTA L=2140mm #150mm	FERRO DUCTIL	PÇ	02	FLANGE ISO 2531 PN10
38	TUBO FLANGE E FLANGE L=500mm #150mm	FERRO DUCTIL	PÇ	02	FLANGES ISO 2531 PN10
37	TUBO FLANGE E FLANGE L=2600mm #150mm	FERRO DUCTIL	PÇ	02	FLANGES ISO 2531 PN10
36	TUBO FLANGE E FLANGE L=3000mm #150mm	FERRO DUCTIL	PÇ	02	FLANGES ISO 2531 PN10
35	TUBO FLANGE E FLANGE L=1160mm #150mm	FERRO DUCTIL	PÇ	02	FLANGES ISO 2531 PN10
34	CURVA 90° COM FLANGES #150mm #400mm CONFORME DETALHE 6	FERRO DUCTIL	PÇ	08	FLANGES ISO 2531 PN10
33	TUBO FLANGE E FLANGE L=1200mm #150mm	FERRO DUCTIL	PÇ	02	FLANGES ISO 2531 PN10
32	CONJUNTO DE SUPORTE DE APOIO DAS TUBULAÇÕES	ACO CARBONO	CJ	12	VER DETALHE-6
29	ACESSÓRIOS PARA MONTAGEM DE VÁLVULA WAFER #200mm	---	CJ	18	FLANGES ISO 2531 PN10
28	ACESSÓRIOS PARA MONTAGEM DE FLANGES #400mm	---	CJ	36	FLANGES ISO 2531 PN10
27	ACESSÓRIOS PARA MONTAGEM DE FLANGES #300mm	---	CJ	62	FLANGES ISO 2531 PN10
26	ACESSÓRIOS PARA MONTAGEM DE FLANGES #200mm	---	CJ	18	FLANGES ISO 2531 PN10
25	TUBO FLANGE E PONTA L=1400mm #300mm	FERRO DUCTIL	PÇ	01	FLANGES ISO 2531 PN10
24	TUBO PONTA E BOLSA JUNTA ELÁSTICA L=2200mm #300mm	FERRO DUCTIL	PÇ	01	FLANGES ISO 2531 PN10
23	TUBO PONTA E PONTA L=6000mm #300mm	FERRO DUCTIL	PÇ	01	FLANGES ISO 2531 PN10
22	LUVA DE CORRER COM BOLSAS JUNTA ELÁSTICA #300mm	FERRO DUCTIL	PÇ	02	FLANGES ISO 2531 PN10
21	TUBO FLANGE E PONTA L=2000mm #300mm	FERRO DUCTIL	PÇ	01	FLANGES ISO 2531 PN10
20	TUBO FLANGE E FLANGE L=1200mm #300mm	FERRO DUCTIL	PÇ	01	FLANGES ISO 2531 PN10
19	TE COM FLANGES #300x300mm	FERRO DUCTIL	PÇ	01	FLANGES ISO 2531 PN10
18	TUBO FLANGE E PONTA L=1500mm #400mm	FERRO DUCTIL	PÇ	06	FLANGES ISO 2531 PN10
17	TUBO FLANGE E PONTA L=1800mm #400mm	FERRO DUCTIL	PÇ	06	FLANGES ISO 2531 PN10
16	VÁLVULA TIPO BORBOLETA COM FLANGES MONTADO COM ATUADOR DE MANOBRA ELÉTRICO #400mm	FERRO DUCTIL	PÇ	12	FLANGES ISO 2531 PN10 TIPO BI EXCÊNTRICA
15	TUBO FLANGE E FLANGE L=4450mm #400mm	FERRO DUCTIL	PÇ	06	FLANGES ISO 2531 PN10
14	CURVA 90° COM FLANGES #400mm	FERRO DUCTIL	PÇ	06	FLANGES ISO 2531 PN10
13	TUBO FLANGE E PONTA COM ABA DE VEDAÇÃO L=700mm #400mm	FERRO DUCTIL	PÇ	06	FLANGES ISO 2531 PN10
12	REDUÇÃO EXCÊNTRICA COM FLANGES #300x150mm	FERRO DUCTIL	PÇ	02	FLANGES ISO 2531 PN10
11	TUBO FLANGE E FLANGE L=3000mm #300mm	FERRO DUCTIL	PÇ	16	FLANGES ISO 2531 PN10
10	TUBO FLANGE E PONTA L=2700mm #300mm	FERRO DUCTIL	PÇ	16	FLANGES ISO 2531 PN10
09	JUNTA DE MONTAGEM TIPO GIBAULT #300mm	FERRO DUCTIL	PÇ	18	
08	TUBO FLANGE E PONTA L=500mm #300mm	FERRO DUCTIL	PÇ	18	FLANGES ISO 2531 PN10
07	TUBO FLANGE E FLANGE L=600mm #300mm	FERRO DUCTIL	PÇ	02	FLANGES ISO 2531 PN10
06	TUBO FLANGE E FLANGE L=500mm #300mm	FERRO DUCTIL	PÇ	02	FLANGES ISO 2531 PN10
05	CURVA 90° COM FLANGES #300mm	FERRO DUCTIL	PÇ	06	FLANGES ISO 2531 PN10
04	TUBO FLANGE E FLANGE L=2200mm #300mm	FERRO DUCTIL	PÇ	02	FLANGES ISO 2531 PN10
03	TE DE REDUÇÃO COM FLANGES #300x200mm	FERRO DUCTIL	PÇ	18	FLANGES ISO 2531 PN10
02	VÁLVULA TIPO BORBOLETA WAFER #200mm COM ATUADOR ELÉTRICO ACOPLADO DIRETAMENTE A VÁLVULA PN 10	FERRO DUCTIL	PÇ	18	TIPO TRI EXCÊNTRICA
01	TUBO FLANGE E FLANGE L=1300mm #200mm	FERRO DUCTIL	PÇ	18	FLANGES ISO 2531 PN10
ITEM	DISCRIMINAÇÃO	MATERIAL	UN.	QT.	OBSERVAÇÕES

LISTA DE MATERIAIS HIDROMECÂNICO
TUBULAÇÕES DE DESCARGAS LÍQUIDAS E SÓLIDAS
DOS DECANTADORES DA ETA 2

02/04/2019	Conforme comentários parecer técnico 08/2019 (junta de montagem na descarga do lodo)	O.B	A.R.G.L
01/03/2018	Revisão na lista de materiais posições 30 e 31 (indicados nos desenhos 062-063-064)	O.B	A.R.G.L
00/02/2017	Emissão inicial	O.B	A.R.G.L

Nº	DATA	REVISÕES	EXECUTADO POR	RESPONSÁVEL
----	------	----------	---------------	-------------

COMPANHIA DE SANEAMENTO DO PARÁ
SISTEMA DE ABASTECIMENTO DE ÁGUA
PROJETO EXECUTIVO PARA A REVITALIZAÇÃO E MODERNIZAÇÃO DO SISTEMA PRODUTOR BOLOMHA - ETA BOLOMHA E AMPLIAÇÃO DO SISTEMA DE RESERVAÇÃO/ADUÇÃO DE ÁGUA DE ANANINDEU/MARITUBA

PROJETO HIDROMECÂNICO
ESTATION DE TRATAMENTO DE ÁGUA - ETA-2
INTERVENÇÃO NOS DECANTADORES - SISTEMA DE ESGOTAMENTO LÍQUIDOS E SÓLIDOS
GALERIA DE DESCARGAS E TUBULAÇÕES - DETALHES (PLANTA E CORTES)

ENCIBRA S. A.
Estudos e Projetos de Engenharia

EMPENHAMENTO
COD. DO PROJETO: PJ_1707
COD. DO DESENHO: 1707-E-TA-HDM-DE-055-R02

DIRETORIA DE EXPANSÃO E TECNOLOGIA
USPA - PROJETO E MEIO AMBIENTE COGEO

RESPTIC: SIDNEY SECKLER F. FILHO
VERIFICAÇÃO: WAGNER ALMEIDA LIMA

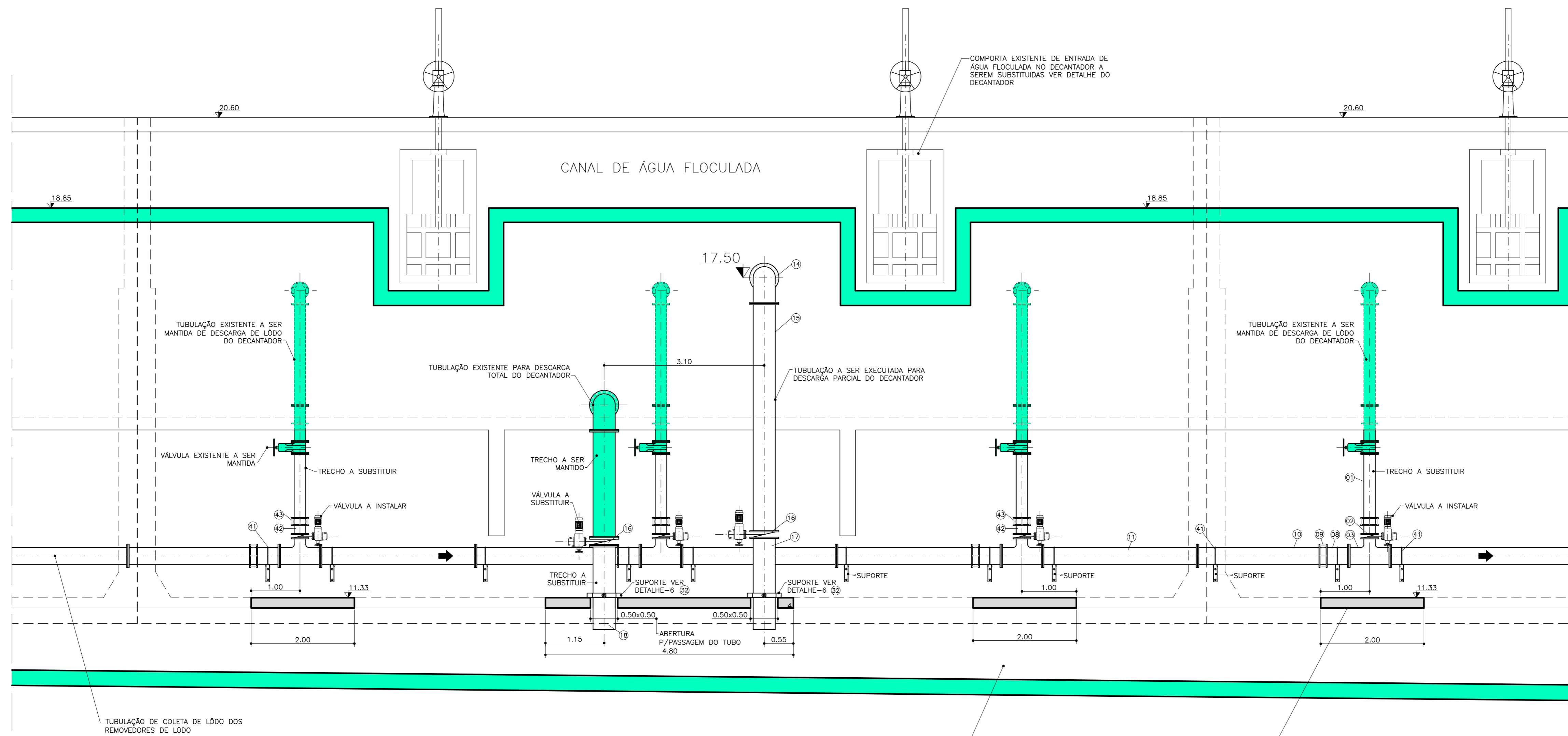
DESENVOLVIMENTO: SIDNEY SECKLER F. FILHO
CREA:SP: 060183907

ABRILHENDOR: WAGNER ALMEIDA LIMA
DES. DE REFERÊNCIA: 1707-E-TA-HDM-DE-055-R02

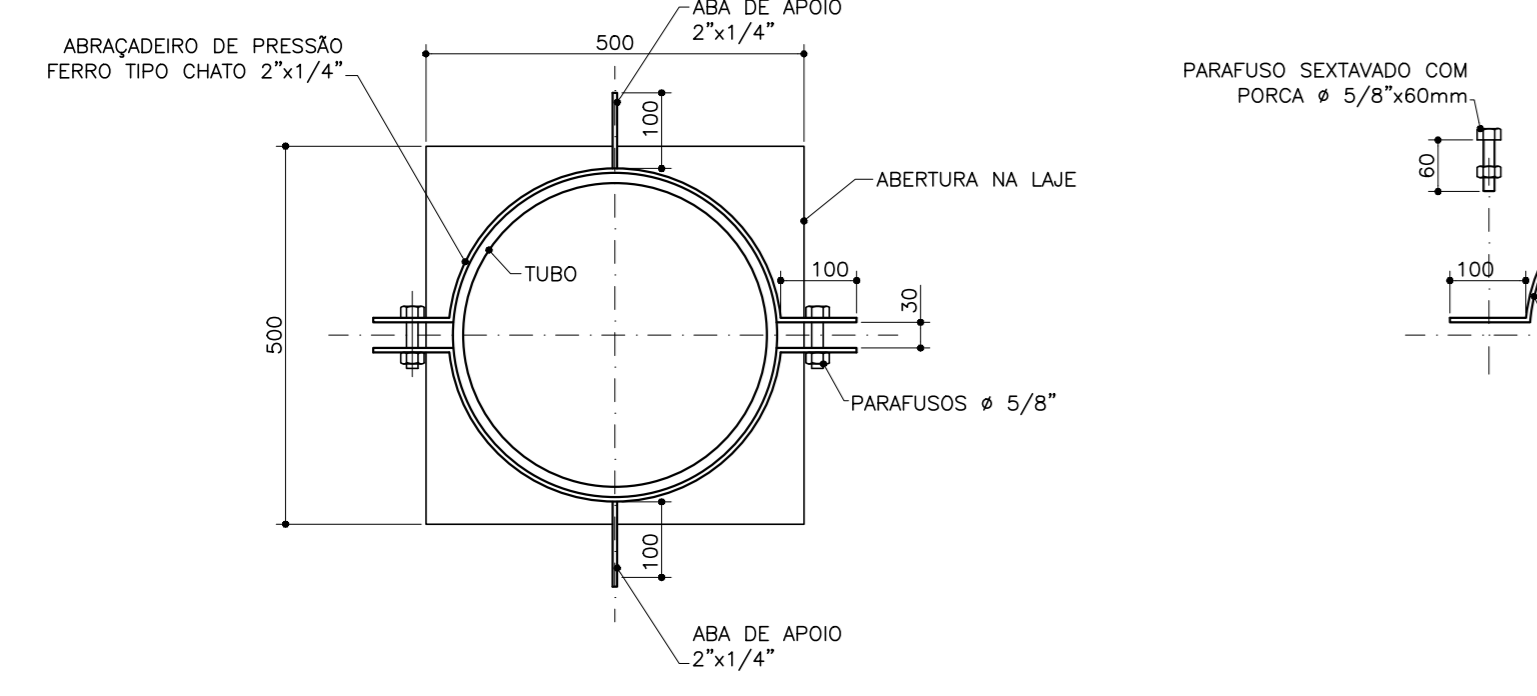
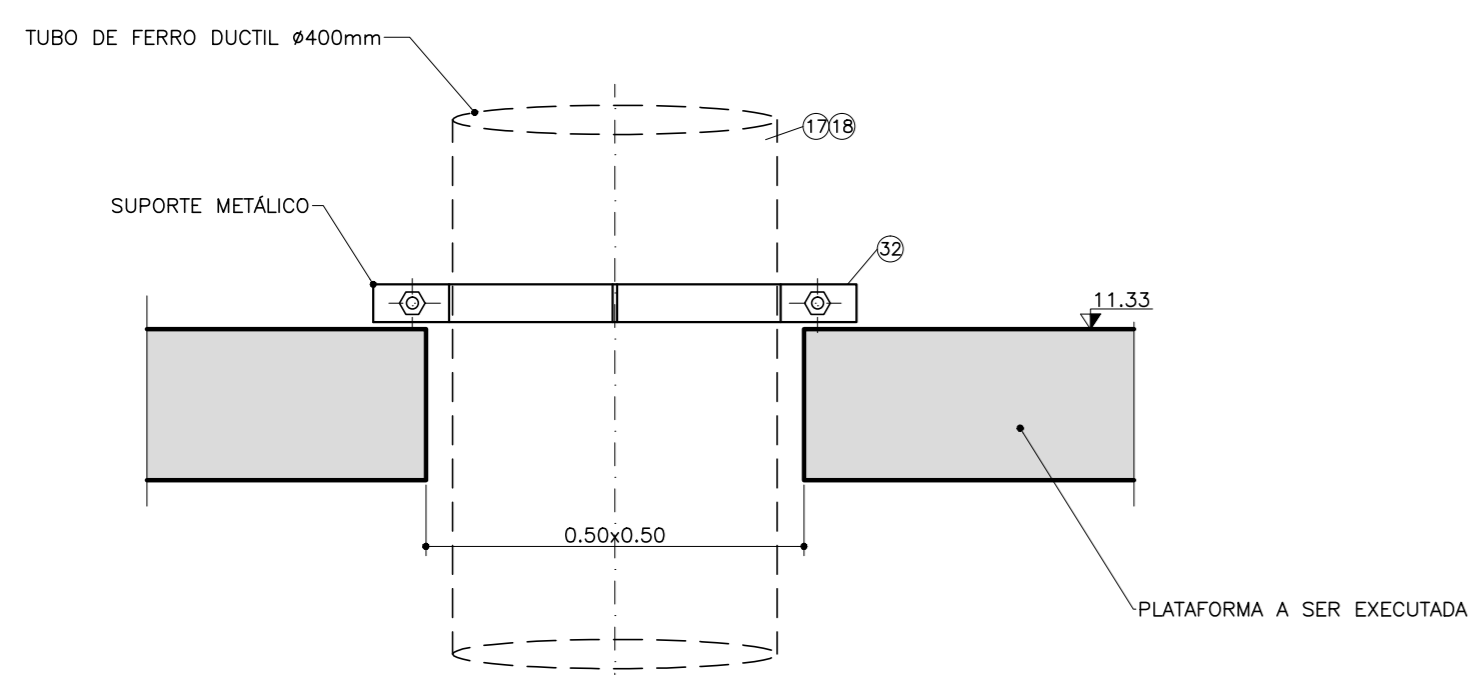
DATA: Fev/2018
ESCALA: IND.

CONFIRMAÇÃO	ETA BOLOMHA (CTB)
1	7 0.10
2	7 0.20
3	7 0.30
4	7 0.40
5	7 0.50
6	7 0.60
7	7 0.20
8	7 0.10
9	7 0.10
10	10 0.10
30	30 0.20
40	40 0.30
100	100 0.20
204	204 0.30

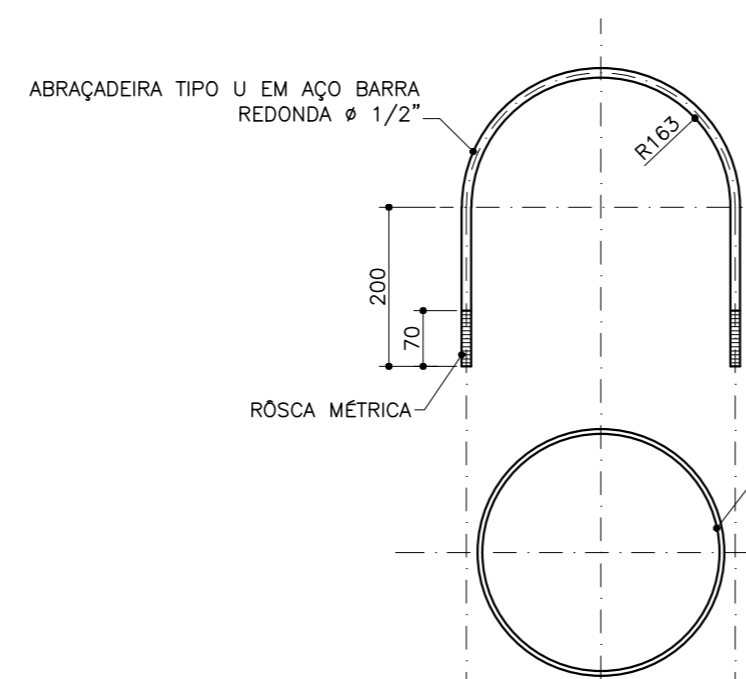
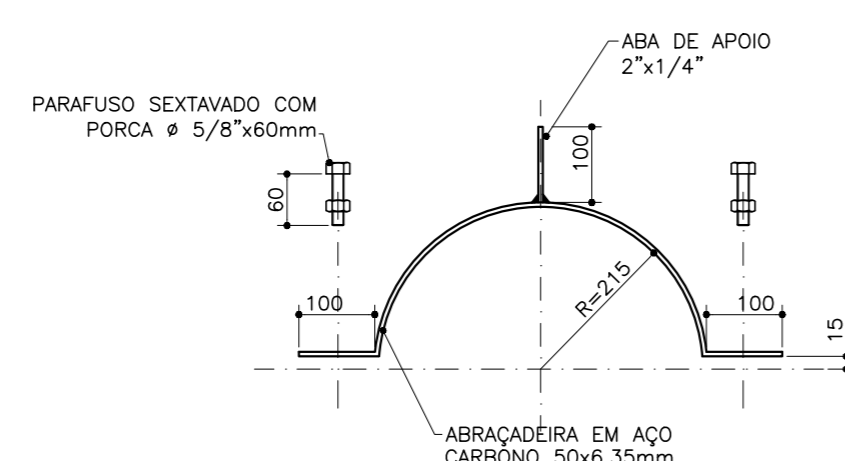
ESTRUTURAS E OU TUBULAÇÃO EXISTENTES A SEREM MANTIDAS
ESTRUTURAS A SEREM EXECUTADAS



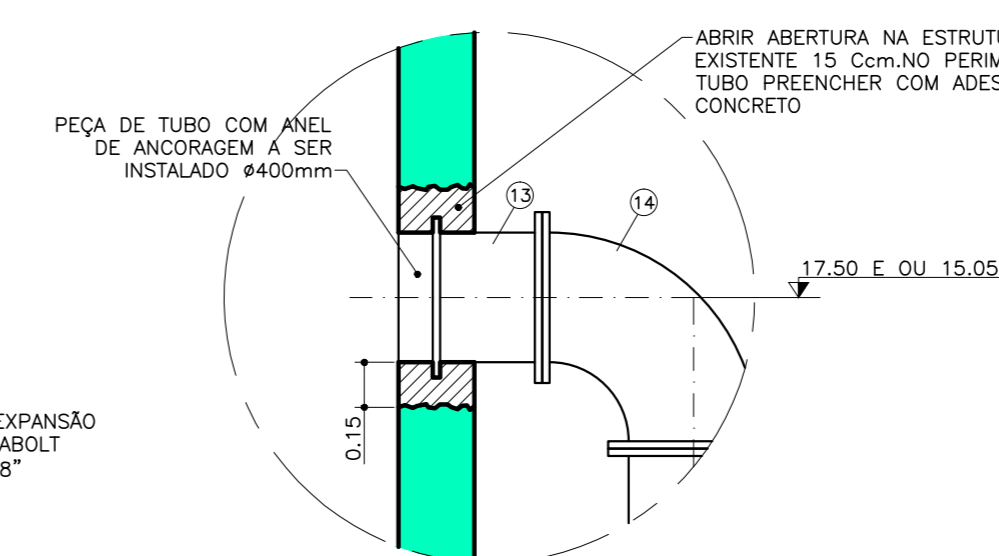
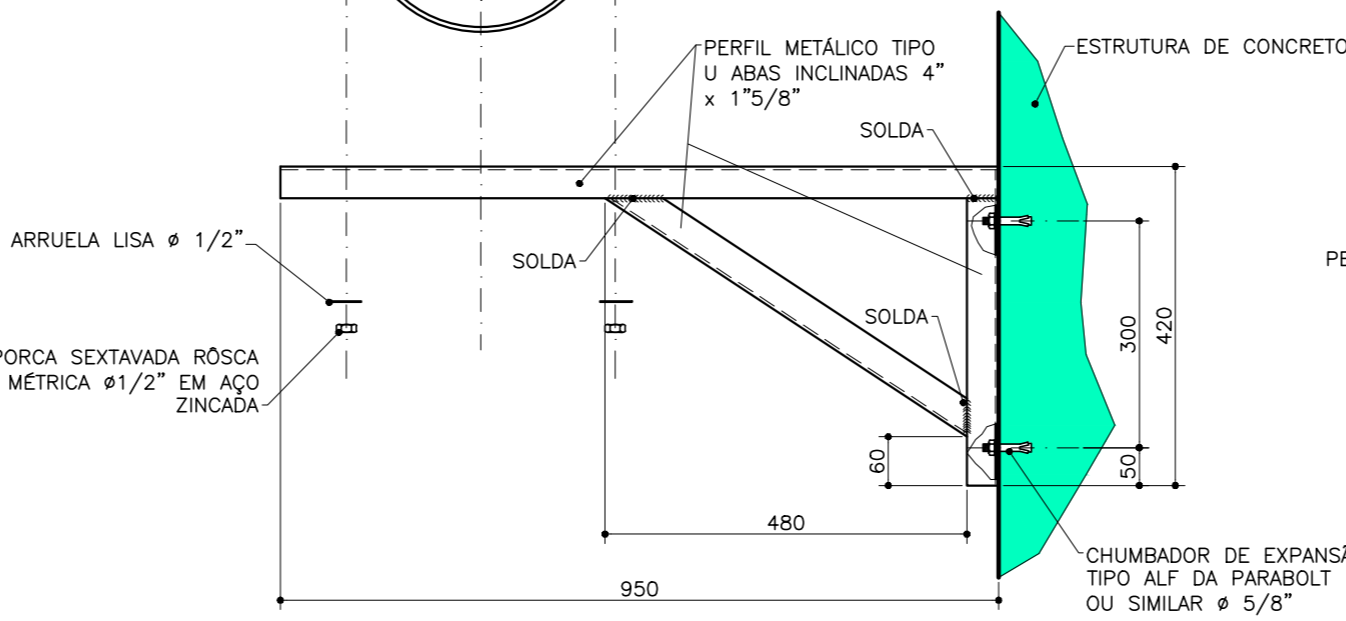
DETALHE-1 (CORTE-CC)
ESCALA 1:50



DETALHE-6
SUPORTE DE APOIO DA TUBULAÇÃO Ø400mm (pos.32)
ESCALA 1:10



DETALHE-7
SUPORTE TÍPICO DOS SUPORTES DA TUBULAÇÃO COLETOIRA DE LODO
ESCALA 1:10

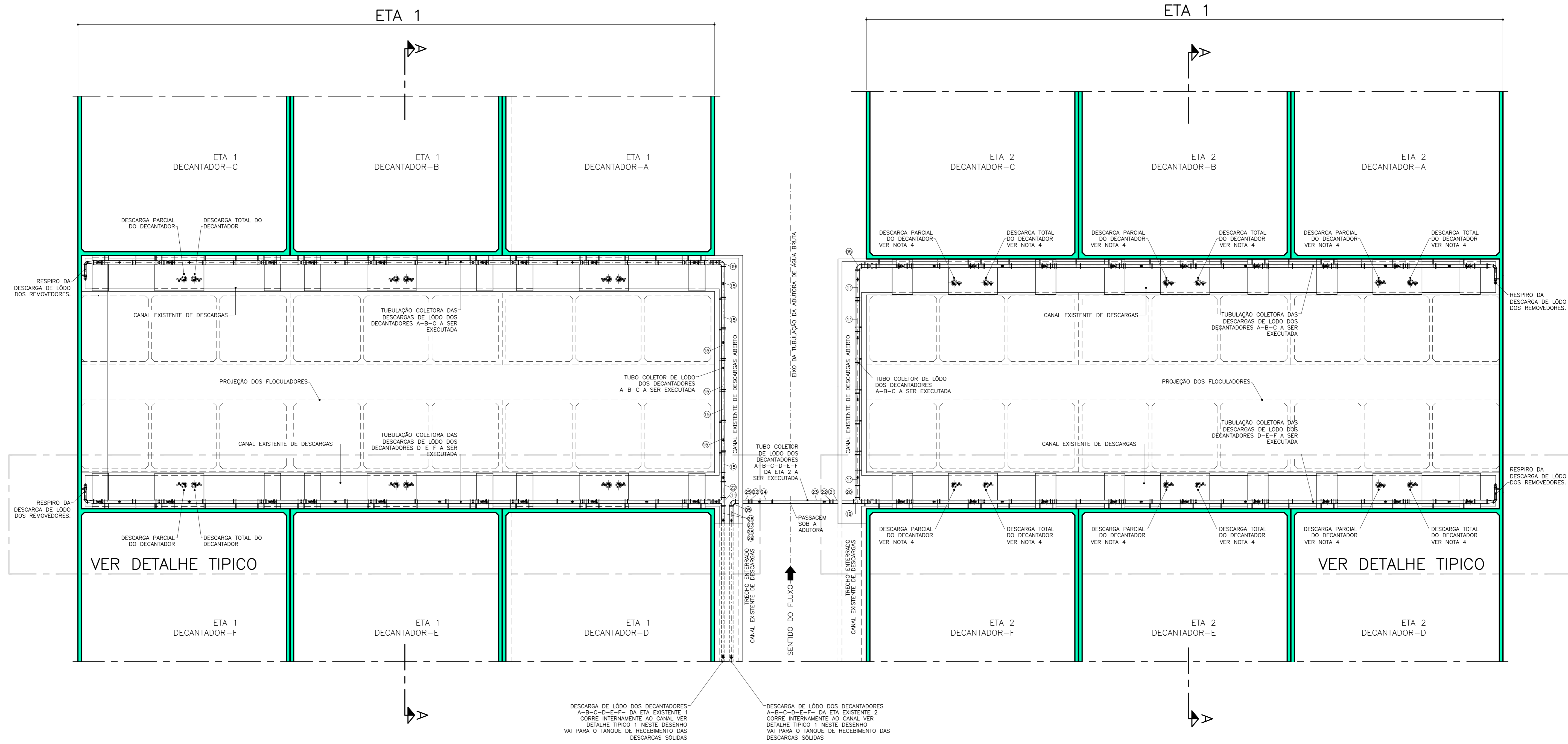


DETALHE-5 (TÍPICO)
ESCALA 1:25

ESTRUTURAS E OU TUBULAÇÃO EXISTENTES A SEREM MANTIDAS
ESTRUTURAS A SEREM EXECUTADAS

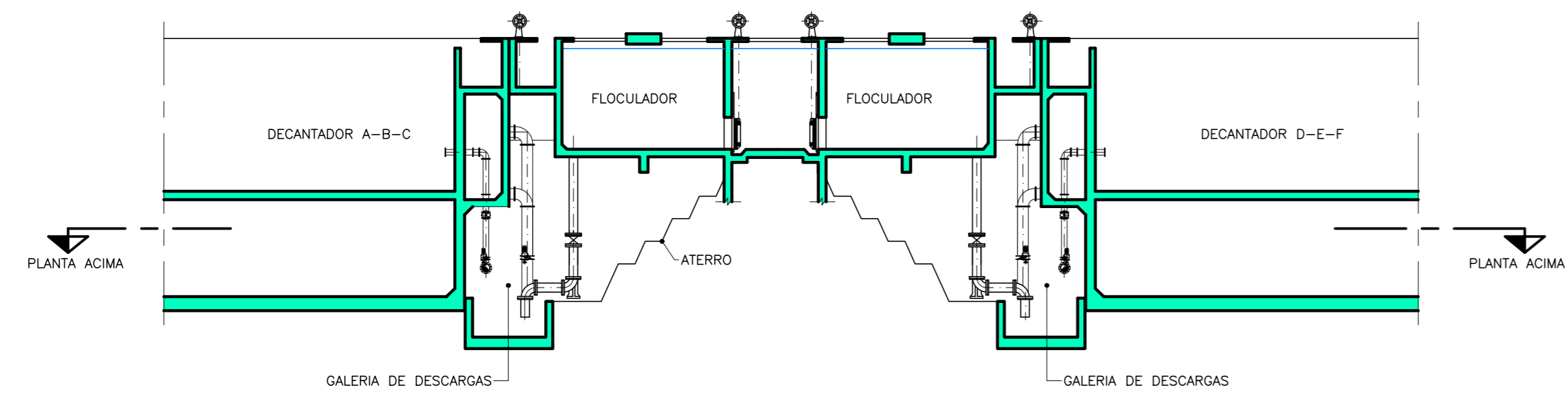
NOTAS
1-PARA A LISTA DE MATERIAS VER DESENHO 1707-E-TA-HDM-DE-055

01/04/2019	Conforme comentarios parecer técnico 08/2019 (junta de montagem na descarga do lodo)	O.B	A.R.G.L.
00/02/2018	Emissão inicial	O.B	A.R.G.L.
Nº DATA	REVISÕES	EXECUTADO POR	RESPONSÁVEL
COMPANHIA DE SANEAMENTO DO PARÁ SISTEMA DE ABASTECIMENTO DE ÁGUA PROJETO EXECUTIVO PARA A REVITALIZAÇÃO E MODERNIZAÇÃO DO SISTEMA PRODUTOR BOLONHA - ETA BOLONHA E AMPLIAÇÃO DO SISTEMA DE RESERVAÇÃO/LIQUIDAÇÃO DE ÁGUA DE ANANÍAS/DEUAMARITIBA PROJETO HIDROMECÂNICO ESTAÇÃO DE TRATAMENTO DE ÁGUA - ETA-2 INTERVENÇÃO NOS DECANTADORES - SISTEMA DE ESGOTAMENTO LÍQUIDOS E SÓLIDOS GALERIA DE DESCARGAS E TUBULAÇÕES - DETALHES (CORTE)			
ENCIBRA S. A. Estudos e Projetos de Engenharia		EMPREENDIMENTO PJ.1707 CÓD. DO DESENHO 1707-E-TA-HDM-DE-056-R01	
RESP. TEC. SIDNEY SECKLER F. FILHO CREA/SP: 060185907	DESENHADOR SIDNEY SECKLER F. FILHO CREA/SP: 060185907	AGENCIADOR OSCAR ALMEIDA LIMA CREA/SP: 506203056	DATA Fev/2018 ESCALA IND.
DIRETORIA DE EXPANSÃO E TECNOLOGIA USPA - PROJETO E MEIO AMBIENTE COGEO			



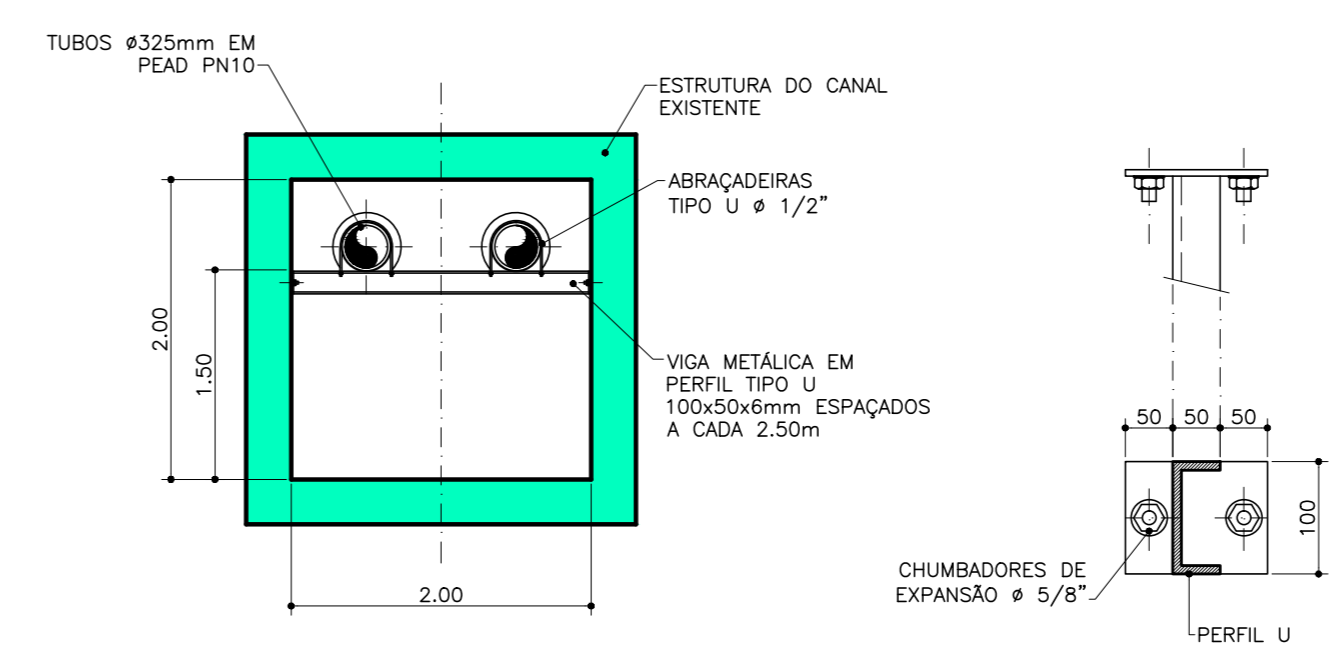
PLANTA DA GALERIA DE DESCARGAS DOS DECANTADORES
ESCALA 1:200

ESTRUTURAS EXISTENTES A SEREM MANTIDAS
ESTRUTURAS A SEREM EXECUTADAS



SEÇÃO TIPICA AA
ESCALA 1:200

DETALHE TIPICO 1
DETALHE DOS SUPORTES METÁLICOS PARA APOIO DAS TUBULAÇÕES QUE CORREM INTERNAMENTE AO CANAL
ESCALA 1:50



DETALHE TIPICO 1
ESCALA 1:50

DETALHE DA VIGA METÁLICA
ESCALA 1:5

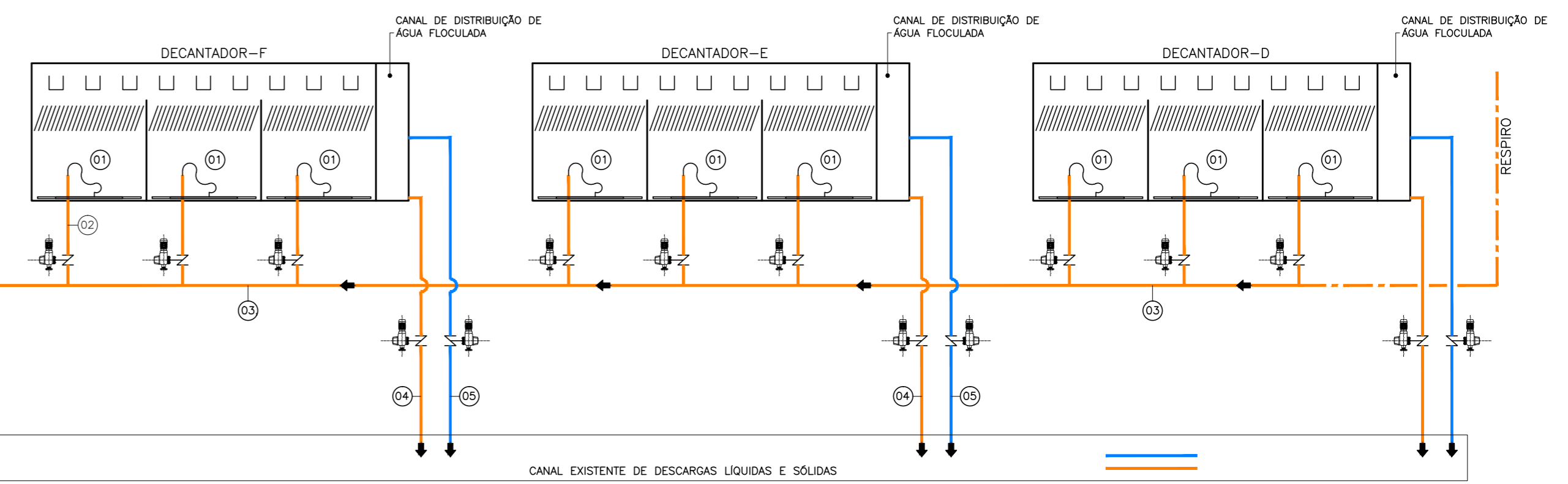
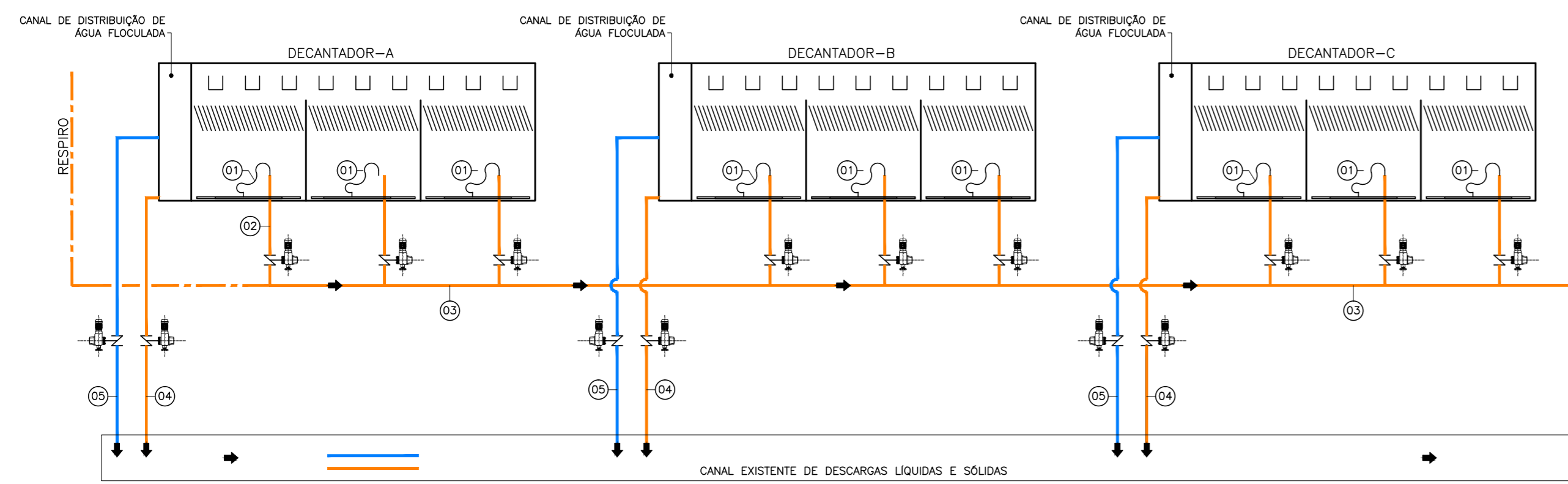
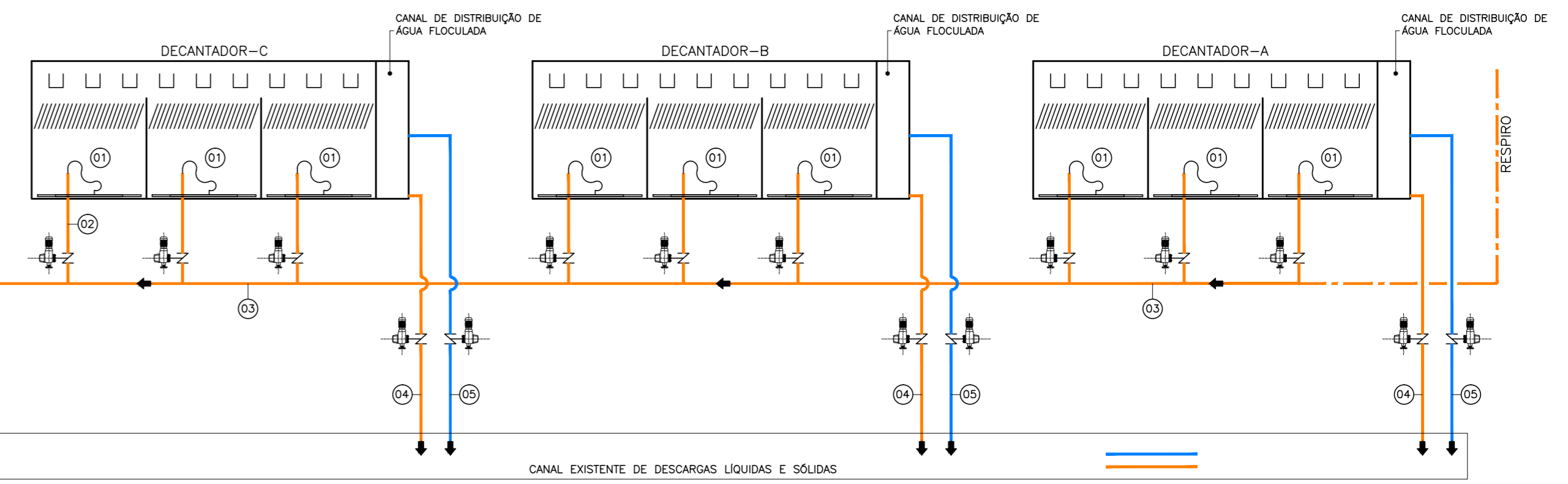
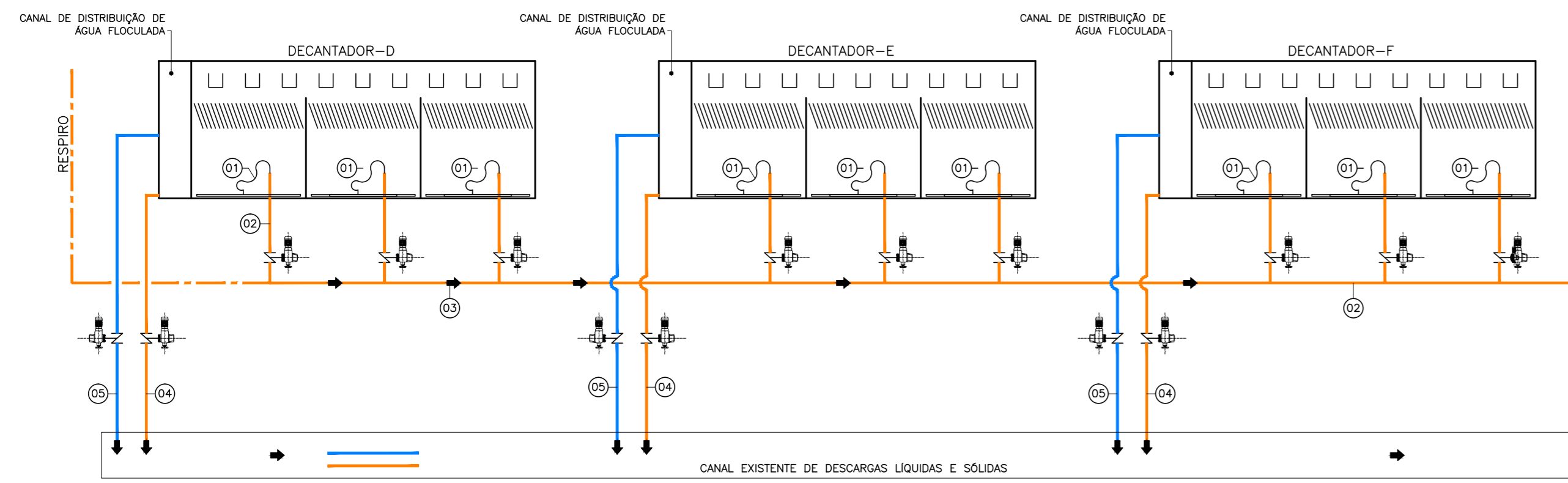
- NOTAS
- 1-PARA A LISTA DE MATERIAIS ETA 1 VER DESENHO 1707-E-TA-HDM-DE-052
 - 2-PARA A LISTA DE MATERIAIS ETA 2 VER DESENHO 1707-E-TA-HDM-DE-055
 - 3-OS ITENS 26-27-28-29 ENCONTRA-SE NA LISTA DE MATERIAIS DA ETA 1 VER DESENHO 1707-E-TA-HDM-DE-052
 - 4-AS TUBULAÇÕES DE DESCARGAS DE LODO DOS REMOVEDORES, DESCARGAS DO DECANTADOR TOTAL E PARCIAL DEVERÁ SER EXECUTADA NA FASE DA REFORMA DA ETA 1

CONFIGURAÇÃO	ETA BOLONHA (CM)
1	0.50
2	0.50
3	0.50
4	0.50
5	0.50
6	0.50
7	0.50
8	0.50
9	0.50
10	0.50
11	0.50
12	0.50
13	0.50
14	0.50
15	0.50
16	0.50
17	0.50
18	0.50
19	0.50
20	0.50
21	0.50
22	0.50
23	0.50
24	0.50
25	0.50
26	0.50
27	0.50
28	0.50
29	0.50
30	0.50
31	0.50
32	0.50
33	0.50
34	0.50
35	0.50
36	0.50
37	0.50
38	0.50
39	0.50
40	0.50
41	0.50
42	0.50
43	0.50
44	0.50
45	0.50
46	0.50
47	0.50
48	0.50
49	0.50
50	0.50
51	0.50
52	0.50
53	0.50
54	0.50
55	0.50
56	0.50
57	0.50
58	0.50
59	0.50
60	0.50
61	0.50
62	0.50
63	0.50
64	0.50
65	0.50
66	0.50
67	0.50
68	0.50
69	0.50
70	0.50
71	0.50
72	0.50
73	0.50
74	0.50
75	0.50
76	0.50
77	0.50
78	0.50
79	0.50
80	0.50
81	0.50
82	0.50
83	0.50
84	0.50
85	0.50
86	0.50
87	0.50
88	0.50
89	0.50
90	0.50
91	0.50
92	0.50
93	0.50
94	0.50
95	0.50
96	0.50
97	0.50
98	0.50
99	0.50
100	0.50

00/02/2018	Emissão inicial		O.B	A.R.G.L.
Nº	DATA	REVISÕES	EXECUTADO POR	RESPONSÁVEL
COMPANHIA DE SANEAMENTO DO PARÁ SISTEMA DE ABASTECIMENTO DE ÁGUA PROJETO EXECUTIVO PARA A REVITALIZAÇÃO E MODERNIZAÇÃO DO SISTEMA PRODUTOR BOLONHA - ETA BOLONHA E AMPLIAÇÃO DO SISTEMA DE RESERVAÇÃO/ADUÇÃO DE ÁGUA DE ANANDEUJARA/MARITUBA PROJETO HIDROMECÂNICO ESTAÇÃO DE TRATAMENTO DE ÁGUA - ETA-1 e ETA-2 INTERVENÇÃO NOS DECANTADORES - SISTEMA DE ESGOTAMENTO LÍQUIDOS E SÓLIDOS GALERIA DE DESCARGAS E TUBULAÇÕES - TUBULAÇÃO DE DESCARGAS SÓLIDAS - PLANTA				
ENCIBRA S. A. Estudos e Projetos de Engenharia		EMPREENDIMENTO P.J. 1707 CODO DO DESENHO 1707-E-TA-HDM-DE-057-R00		
RESP. TEC. SIDNEY SECKLER F. FILHO CREA/SP: 060185907	DESENHADOR SIDNEY SECKLER F. FILHO CREA/SP: 060185907	AGENCIADOR OSCAR ALMEIDA LIMA CREA/SP: 506203050	DATA Fev/2018	ESCALA IND.
COSANPA DIRETORIA DE EXPANSÃO E TECNOLOGIA		USPA - PROJETO E MEIO AMBIENTE COGEO		

ETA -2

ETA -1



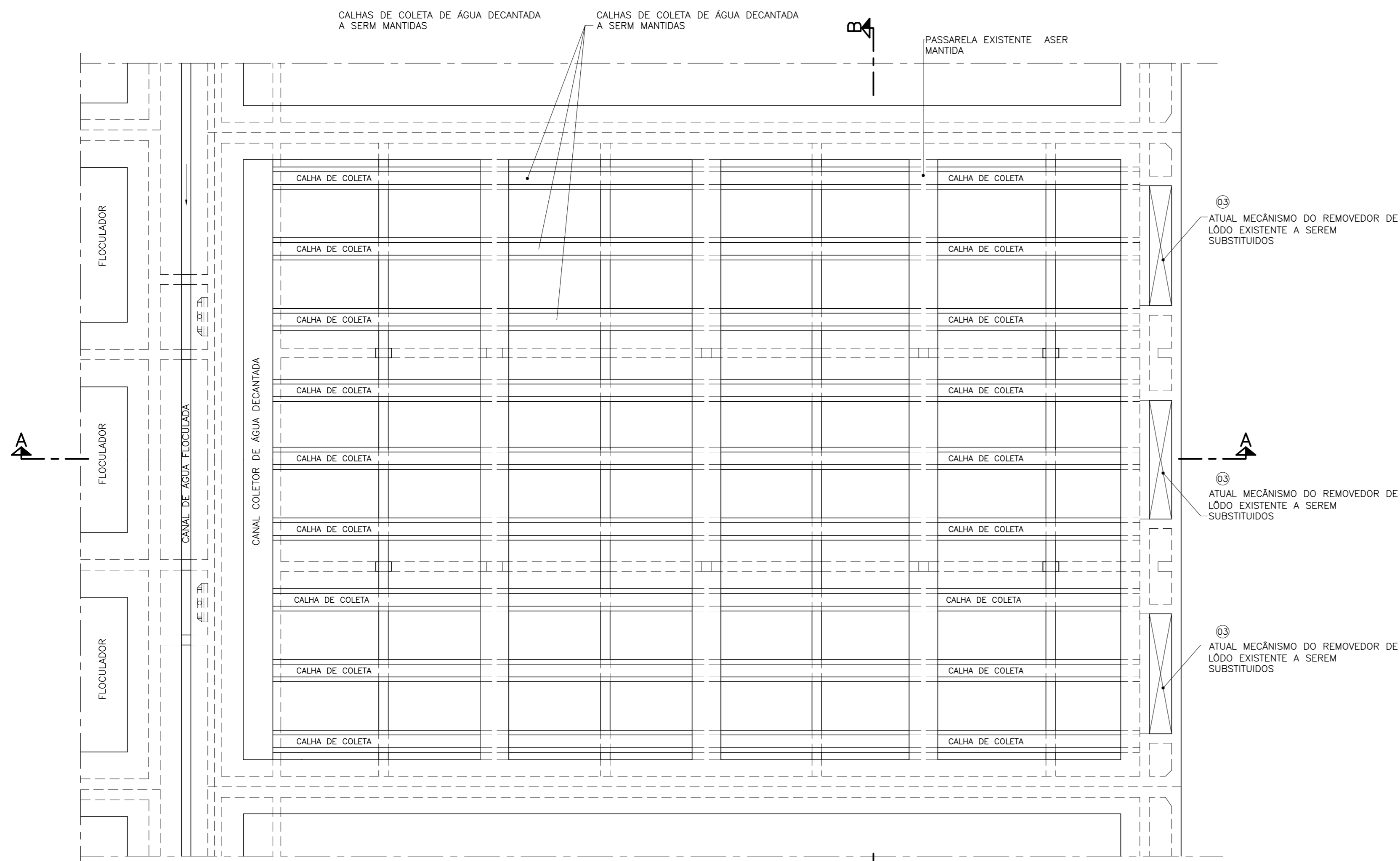
— DESCARGAS LÍQUIDAS
— DESCARGAS SÓLIDAS

- Ⓛ1 REMOVEDOR DE LODO DO DECANTADOR
- Ⓛ2 TUBULAÇÃO INDIVIDUAL DO REMOVEDOR DE LODO
- Ⓛ3 TUBULAÇÃO COLETORA DE LODO DO DECANTADOR
- Ⓛ4 DESCARGA (DRENAGEM) TOTAL DO DECANTADOR
- Ⓛ5 DESCARGA (PARCIAL) PARTE LÍQUIDA DO DECANTADOR

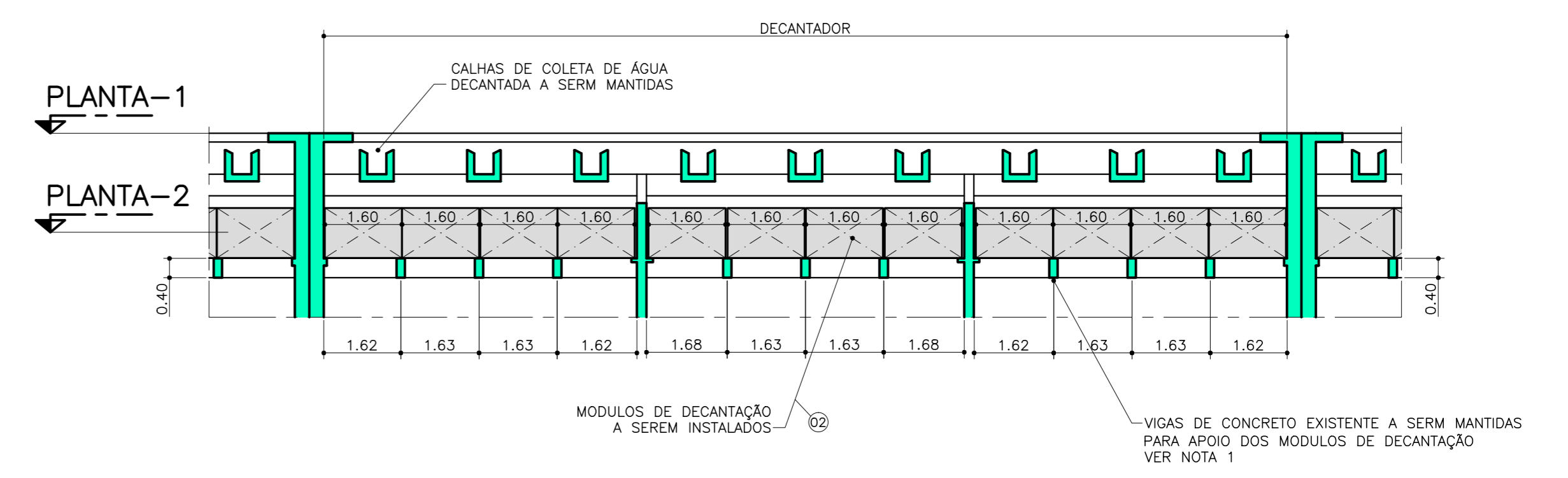
— VALVULA TIPO BORBOLETA COM ACIONAMENTO ELÉTRICO A DISTÂNCIA

CONFIGURAÇÃO	ETA BOLONHA (CM)
1	0.10
2	0.20
3	0.30
4	0.40
5	0.50
6	0.60
7	0.70
8	0.80
9	0.90
10	1.00
11	1.10
12	1.20
13	1.30
14	1.40
15	1.50
16	1.60
17	1.70
18	1.80
19	1.90
20	2.00
21	2.10
22	2.20
23	2.30
24	2.40
25	2.50
26	2.60
27	2.70
28	2.80
29	2.90
30	3.00

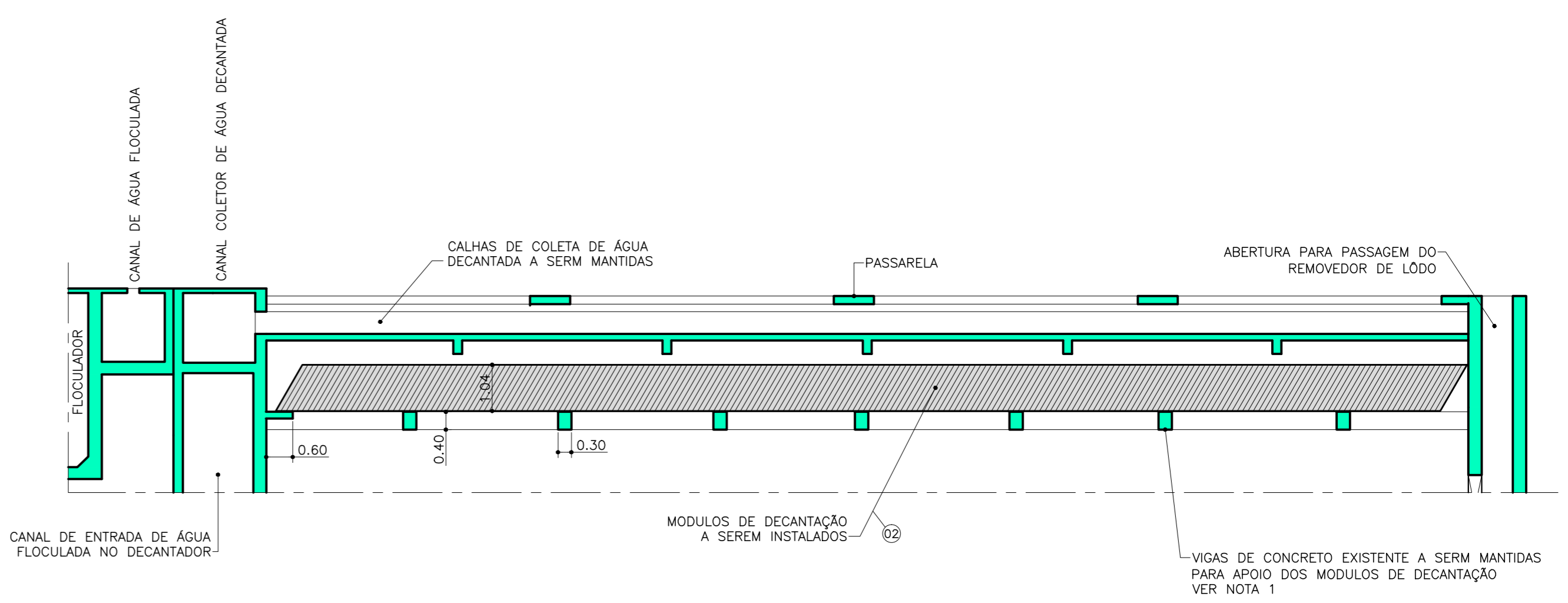
01	03/2018	Sistema de entrada de água no decantador e revisão geral	O.B	A.R.G.L
00	02/2018	Emissão inicial	O.B	A.R.G.L
Nº	DATA	REVISÕES	EXECUTADO POR	RESPONSÁVEL
COMPANHIA DE SANEAMENTO DO PARÁ SISTEMA DE ABASTECIMENTO DE ÁGUA PROJETO EXECUTIVO PARA A REVITALIZAÇÃO E MODERNIZAÇÃO DO SISTEMA PRODUTOR BOLONHA - ETA BOLONHA E AMPLIAÇÃO DO SISTEMA DE RESERVAÇÃO/ADUÇÃO DE ÁGUA DE ANANDEU/AMARITUBA PROJETO HIDROMECÂNICO ESTAÇÃO DE TRATAMENTO DE ÁGUA - ETA-1 e ETA-2 INTERVENÇÃO NOS DECANTADORES - SISTEMA DE ESGOTAMENTO LÍQUIDOS E SÓLIDOS GALERIA DE DESCARGAS E TUBULAÇÕES - FLUXOGRAMA DAS DESCARGAS				
ENCIBRA S. A. Estudos e Projetos de Engenharia		EMPREENDIMENTO P.J. 1707 CÓD. DO PROJETO 1707-E-TA-HDM-DE-058-R01		
RESP. TEC.	DES. PROJ. EXECUTIVO	AGENCIADOR	DATA	
SIDNEY BECKERLE F. FILHO	SIDNEY BECKERLE F. FILHO	SIDNEY BECKERLE F. FILHO	Fev/2018	
VERIFICAÇÃO	VERIFICAÇÃO	DES. DE REFERÊNCIA	ESCALA	
OSCAR ALMEIDA LIMA	OSCAR ALMEIDA LIMA	OSCAR ALMEIDA LIMA	IND.	
CREA/SP: 060185907	CREA/SP: 060185907	CREA/SP: 060203056		
COSANPA DIRETORIA DE EXPANSÃO E TECNOLOGIA		USPA - PROJETO E MEIO AMBIENTE COGEO		



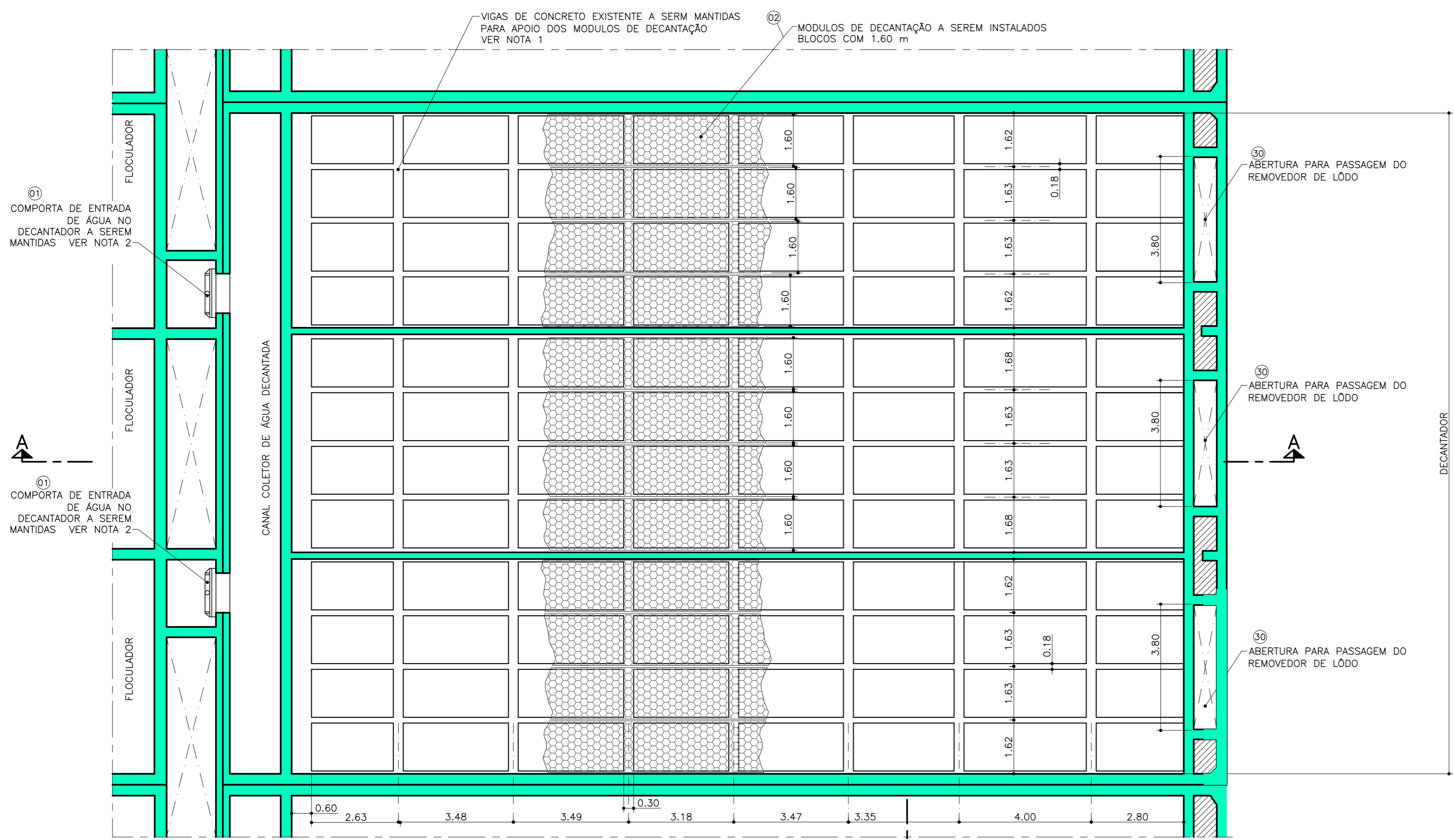
PLANTA 1 (TÍPICO)
ESCALA 1:100



CORTE-BB (TÍPICO)
ESCALA 1:100



CORTE-AA (TÍPICO)
ESCALA 1:100



PLANTA 2 (TÍPICO)
ESCALA 1:100

- ESTRUTURAS EXISTENTES A SERM MANTIDAS (EM CORTE)
- EQUIPAMENTO A SERM INSTALADOS

NOTAS

- 1-ESTAS VIGAS DEVERÃO SUSTENTAR OS NOVOS MODULOS DE DECANTAÇÃO A SERM INSTALADOS
- 2-AS LONAS ATUAIS DE DECANTAÇÃO EXISTENTES DEVERÃO SER RETIRADAS E SUBSTITUIDAS POR MODULOS
- 3-PARA A LISTA DE MATERIAIS VER DESENHO 1707-E-TA-HDM-DE-062

CONFIGURAÇÃO	QUANTIDADE	UNIDADE
1	1	m
2	1	m
3	1	m
4	1	m
5	1	m
6	1	m
7	1	m
8	1	m
9	1	m
10	1	m
11	1	m
12	1	m
13	1	m
14	1	m
15	1	m
16	1	m
17	1	m
18	1	m
19	1	m
20	1	m
21	1	m
22	1	m
23	1	m
24	1	m
25	1	m

00/02/2018 Emissão inicial		O.B	A.R.G.L.
Nº	DATA	REVISÕES	EXECUTADO POR RESPONSÁVEL
COMPANHIA DE SANEAMENTO DO PARÁ SISTEMA DE ABASTECIMENTO DE ÁGUA PROJETO EXECUTIVO PARA A REVITALIZAÇÃO E MODERNIZAÇÃO DO SISTEMA PRODUTOR BOLONHA - ETA BOLONHA E AMPLIAÇÃO DO SISTEMA DE RESERVAÇÃO/ADUÇÃO DE ÁGUA DE AMANDEJUA/MARITUBA PROJETO HIDROMECÂNICO ESTAÇÃO DE TRATAMENTO DE ÁGUA - ETA-2 INTERVENÇÃO NOS DECANTADORES - DETALHE DOS MODULOS DE DECANTAÇÃO A SERM INSTALADOS			
ENCIBRA S. A. Estudos e Projetos de Engenharia		EMPREENDIMENTO PJ.1707 CÓDIGO DO DESENHO 1707-E-TA-HDM-DE-059-R00	
RESP. TEC. SIDNEY SECKLER F. FILHO CREA/SP: 060183907	DES. E EXEC. PROJ. SIDNEY SECKLER F. FILHO CREA/SP: 060183907	APROV. PROJ. OSWALDO ALMEIDA LIMA CREA/SP: 506203365	DATA Fev/2018 ESCALA IND.
DIRETORIA DE EXPANSÃO E TECNOLOGIA USP - PROJETO E MEIO AMBIENTE COGEO			