



Contrato nº 56/2017

Projeto Executivo para a Revitalização e Modernização do Sistema Produtor Bolonha - ETA Bolonha e Ampliação do Sistema de Reservação/Adução de Água de Ananindeua / Marituba

PRODUTO P2.1 - PROJETO HIDROMECAÂNICO DA ETA BOLONHA

Volume I/III - Tomo II - Desenhos

Setembro/2020

1707-E-TA-HDM-RT-001-R08



ENCIBRA S.A.
Estudos e Projetos de Engenharia

P2.1 – PROJETO HIDROMECÂNICO DA ETA BOLONHA

Contrato Nº 56 / 2017

**PROJETO EXECUTIVO PARA A REVITALIZAÇÃO E
MODERNIZAÇÃO DO SISTEMA PRODUTOR
BOLONHA - ETA BOLONHA E AMPLIAÇÃO DO
SISTEMA DE RESERVAÇÃO / ADUÇÃO DE ÁGUA DE
ANANINDEUA / MARITUBA**


Nº ENCIBRA – 1707-E-TA-HDM-RT-001-R08

Volume I/III – Tomo II

Desenhos

REV.	DATA	DESCRIÇÃO	EXECUÇÃO	APROVAÇÃO	VISTO
00	14/12/2017	Relatório Técnico Parcial	S.S.F.F.	A.M.L.	A.R.G.L.
01	08/02/2018	Revisão em atendimento ao Parecer Técnico Nº 03/2018	S.S.F.F.	A.M.L.	A.R.G.L.
02	26/03/2018	Revisão em atendimento ao Parecer Técnico Nº 10/2018	S.S.F.F.	A.M.L.	A.R.G.L.
03	28/05/2018	Revisão em atendimento ao Parecer Técnico Nº 15/2018	S.S.F.F.	A.M.L.	A.R.G.L.
04	23/08/2018	Revisão em atendimento ao Parecer Técnico Nº 29/2018	S.S.F.F.	A.M.L.	A.R.G.L.
05	14/12/2018	Revisão em atendimento ao Parecer Técnico Nº 29/2018	S.S.F.F.	A.M.L.	A.R.G.L.
06	23/05/2019	Revisão em atendimento ao Parecer Técnico Nº 08/2019	S.S.F.F.	A.M.L.	A.R.G.L.
07	28/11/2019	Revisão Sistema de Cloração	S.S.F.F.	A.M.L.	A.R.G.L.
08	02/09/2020	Revisão em atendimento ao Parecer Técnico Nº 47/2020	S.S.F.F.	A.M.L.	A.Z.

RESPONSÁVEL
TÉCNICO


Sidney Seckler F. Filho
CREA/SP: 0601835907

APRESENTAÇÃO

A **ENCIBRA S/A Estudos e Projetos de Engenharia** apresenta por meio deste relatório o **PRODUTO P.2.1 – PROJETO HIDROMECAÂNICO DA ETA BOLONHA – VOLUME I/III MEMORIAIS DESCRITIVO E DE CÁLCULO, E DESENHOS**, referente ao “**Projeto Executivo para Revitalização e Modernização do Sistema Produtor Bolonha – ETA Bolonha e Ampliação do Sistema de Reservação/Adução de Água de Ananindeua/Marituba**”, em conformidade ao contrato **Nº56/2017**, firmado com a **COSANPA** - Companhia de Saneamento do Pará.

Este documento apresenta o relatório técnico do Projeto Executivo Hidromecânico da ETA Bolonha, contendo os desenhos das intervenções propostas para as unidades de floculação, sedimentação, filtração e sistema de armazenamento e dosagem de produtos químicos.

O Projeto Hidromecânico da ETA Bolonha é composto por 03 (três) volumes, a saber:

- Volume I – Memoriais de Descritivo e de Cálculo, e Desenhos;
- Volume II – Especificações Técnicas; e
- Volume III – Manual de Operação

Sendo que este volume está subdividido por 04 (quatro) tomos:

- Tomo I – Memoriais Descritivo e de Cálculo; e
- Tomos II a IV – Desenhos.

Desta forma, a **ENCIBRA** colocará à disposição da **COSANPA**, ao longo deste contrato, toda sua experiência, acervo técnico e conhecimento relativo aos trabalhos de um modo geral e, em especial, naquilo que concerne aos projetos de acordo com o escopo do presente contrato.



SUMÁRIO

1	DESENHOS.....	5
---	---------------	---



DESENHOS

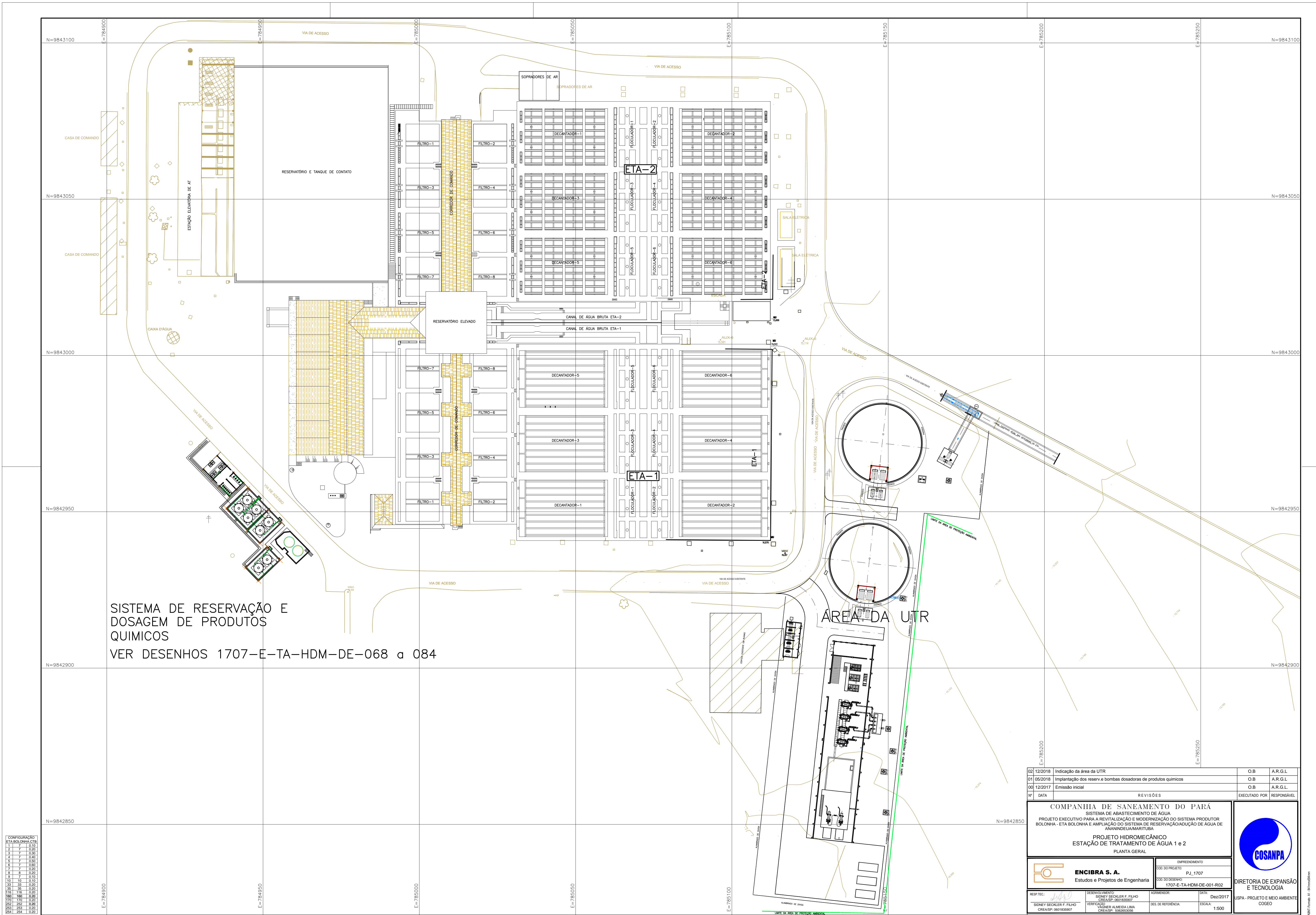
1 DESENHOS

Desenho N ^o	Descrição	Rev.
PROJETO HIDROMECÂNICO		
1707-E-TA-HDM-DE-001	ESTAÇÃO DE TRATAMENTO 1 e 2 – PLANTA GERAL	02
1707-E-TA-HDM-DE-002	ESTAÇÃO DE TRATAMENTO 1 e 2 – PLANTA GERAL DE LOCALIZAÇÃO DAS INTERVENÇÕES A SEREM EXECUTADAS NOS FLOCULADORES, DECANTADORES E FILTROS	03
1707-E-TA-HDM-DE-003	ESTAÇÃO DE TRATAMENTO DE ÁGUA - ETA -1 CHEGADA DE ÁGUA BRUTA, FLOCULADORES, DECANTADORES E FILTROS - FLUXOGRAMA	04
1707-E-TA-HDM-DE-004	ESTAÇÃO DE TRATAMENTO DE ÁGUA - ETA-1 INTERVENÇÕES NA GALERIA DE COMANDO E TUBULAÇÕES-PLANTAS E CORTES	01
1707-E-TA-HDM-DE-005	ESTAÇÃO DE TRATAMENTO DE ÁGUA - ETA-1 INTERVENÇÕES NA GALERIA DE TUBULAÇÕES - PLANTA E CORTE	02
1707-E-TA-HDM-DE-006	ESTAÇÃO DE TRATAMENTO DE ÁGUA - ETA-1 - INTERVENÇÕES NA GALERIA DE TUBULAÇÕES - PLANTAS E DETALHES	02
1707-E-TA-HDM-DE-007	ESTAÇÃO DE TRATAMENTO DE ÁGUA - ETA-1 - INTERVENÇÕES NA GALERIA DE TUBULAÇÕES - CORTES E DETALHES	01
1707-E-TA-HDM-DE-008	ESTAÇÃO DE TRATAMENTO DE ÁGUA - ETA-1 INTERVENÇÃO NA GALERIA DE TUBULAÇÕES - DETALHE DE INTERLIGAÇÃO DA TUBULAÇÃO DE AR PARA LAVAGEM DOS FILTROS COM A ETA-2	01
1707-E-TA-HDM-DE-009	ESTAÇÃO DE TRATAMENTO DE ÁGUA - ETA-1 - INTERVENÇÃO NA GALERIA DE TUBULAÇÕES - DETALHES	04
1707-E-TA-HDM-DE-010	ESTAÇÃO DE TRATAMENTO DE ÁGUA - ETA-1 - INTERVENÇÃO NOS FILTROS - PLANTAS E DETALHES	01
1707-E-TA-HDM-DE-011	ESTAÇÃO DE TRATAMENTO DE ÁGUA - ETA-1 - INTERVENÇÃO NOS FILTROS - PLANTAS E DETALHES	01
1707-E-TA-HDM-DE-012	ESTAÇÃO DE TRATAMENTO DE ÁGUA - ETA-1 - INTERVENÇÃO NOS FILTROS - PLANTA	05
1707-E-TA-HDM-DE-013	ESTAÇÃO DE TRATAMENTO DE ÁGUA - ETA-1 - INTERVENÇÃO NOS FILTROS - CORTES E DETALHES	03
1707-E-TA-HDM-DE-014	ESTAÇÃO DE TRATAMENTO DE ÁGUA - ETA-1 INTERVENÇÃO NOS FILTROS - DETALHE DO FUNDO DRENANTE	04
1707-E-TA-HDM-DE-015	ESTAÇÃO DE TRATAMENTO DE ÁGUA - ETA-1 - INTERVENÇÃO NOS FILTROS - DETALHES TÍPICOS DO SISTEMA DE AR	00
1707-E-TA-HDM-DE-016	ESTAÇÃO DE TRATAMENTO DE ÁGUA - ETA-1 - INTERVENÇÃO NOS FILTROS - DETALHES TÍPICO DA CALHA COLETORA	01

Desenho N ^o	Descrição	Rev.
1707-E-TA-HDM-DE-017	ESTAÇÃO DE TRATAMENTO DE ÁGUA - ETA-1 - INTERVENÇÃO NOS FILTROS - ISOMÉTRICO DO SISTEMA DE AR PARA LAVAGEM	01
1707-E-TA-HDM-DE-018	ESTAÇÃO DE TRATAMENTO DE ÁGUA - ETA-1 - INTERVENÇÃO NOS FILTROS - DEMOLIÇÕES A SEREM EXECUTADAS	00
1707-E-TA-HDM-DE-019	ESTAÇÃO DE TRATAMENTO DE ÁGUA - ETA-2 - INTERVENÇÕES NA GALERIA DE COMANDO E TUBULAÇÕES-PLANTAS E CORTES	01
1707-E-TA-HDM-DE-020	ESTAÇÃO DE TRATAMENTO DE ÁGUA - ETA-2 - INTERVENÇÕES NA GALERIA DE TUBULAÇÕES - PLANTA E CORTE	00
1707-E-TA-HDM-DE-021	ESTAÇÃO DE TRATAMENTO DE ÁGUA - ETA-2 - INTERVENÇÕES NA GALERIA DE TUBULAÇÕES - PLANTAS E DETALHES	01
1707-E-TA-HDM-DE-022	ESTAÇÃO DE TRATAMENTO DE ÁGUA - ETA-2 - INTERVENÇÕES NA GALERIA DE TUBULAÇÕES - CORTES	01
1707-E-TA-HDM-DE-023	ESTAÇÃO DE TRATAMENTO DE ÁGUA - ETA-2 - SISTEMA DE AR PARA LAVAGEM DOS FILTROS - INTERVENÇÃO NA GALERIA DE TUBULAÇÕES - DETALHE DO SIFÃO ANTI RETORNO DE ÁGUA	00
1707-E-TA-HDM-DE-024	ESTAÇÃO DE TRATAMENTO DE ÁGUA - ETA-2 - INTERVENÇÃO NOS FILTROS - PLANTAS E DETALHES	02
1707-E-TA-HDM-DE-025	ESTAÇÃO DE TRATAMENTO DE ÁGUA - ETA-2 - INTERVENÇÃO NOS FILTROS - PLANTAS E DETALHES	02
1707-E-TA-HDM-DE-026	ESTAÇÃO DE TRATAMENTO DE ÁGUA - ETA-2 - INTERVENÇÃO NOS FILTROS - PLANTA	05
1707-E-TA-HDM-DE-027	ESTAÇÃO DE TRATAMENTO DE ÁGUA - ETA-2 - INTERVENÇÃO NOS FILTROS - CORTES E DETALHES	03
1707-E-TA-HDM-DE-028	ESTAÇÃO DE TRATAMENTO DE ÁGUA - ETA-2 - INTERVENÇÃO NOS FILTROS - DETALHES TÍPICOS	04
1707-E-TA-HDM-DE-029	ESTAÇÃO DE TRATAMENTO DE ÁGUA - ETA-2 - INTERVENÇÃO NOS FILTROS - CORTES E DETALHES	03
1707-E-TA-HDM-DE-030	ESTAÇÃO DE TRATAMENTO DE ÁGUA - ETA-2 - INTERVENÇÃO NOS FILTROS - DETALHES TÍPICOS DO SISTEMA DE AR	00
1707-E-TA-HDM-DE-031	ESTAÇÃO DE TRATAMENTO DE ÁGUA - ETA-2 - INTERVENÇÃO NOS FILTROS - ISOMÉTRICO DO SISTEMA DE AR PARA LAVAGEM	00
1707-E-TA-HDM-DE-032	ESTAÇÃO DE TRATAMENTO DE ÁGUA - ETA-2 - INTERVENÇÃO NOS FILTROS - REMOÇÕES A SEREM EXECUTADAS	00
1707-E-TA-HDM-DE-033	ESTAÇÃO DE TRATAMENTO DE ÁGUA - ETA-2 - CHEGADA DE ÁGUA BRUTA, FLOCULADORES, DECANTADORES E FILTROS - FLUXOGRAMA	01
1707-E-TA-HDM-DE-034	ESTAÇÃO DE TRATAMENTO DE ÁGUA - ETA-1 - INTERVENÇÃO NOS DECANTADORES - PLANTA NÍVEL 20.60	02




Desenho N ^o	Descrição	Rev.
1707-E-TA-HDM-DE-035	ESTAÇÃO DE TRATAMENTO DE ÁGUA - ETA-1 - INTERVENÇÃO NOS DECANTADORES - PLANTA NIVEL 19.50	01

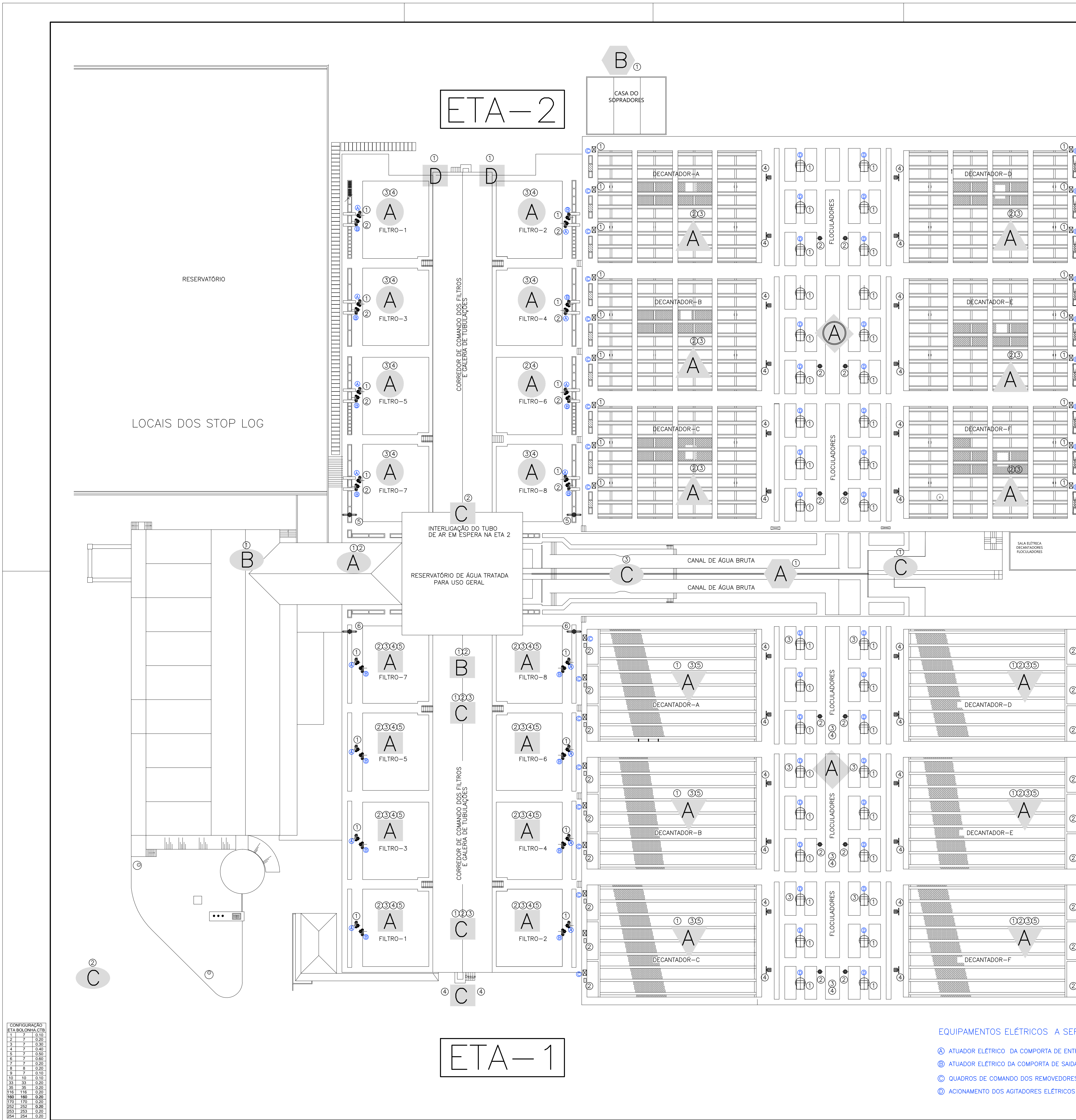


SISTEMA DE RESERVAÇÃO E DOSAGEM DE PRODUTOS QUÍMICOS
 VER DESENHOS 1707-E-TA-HDM-DE-068 a 084

CONFIGURAÇÃO	ETAPAS	VALORES
1	7	0,10
2	7	0,20
3	7	0,30
4	7	0,40
5	7	0,50
6	7	0,60
7	7	0,70
8	7	0,80
9	7	0,90
10	7	1,00
11	7	1,10
12	7	1,20
13	7	1,30
14	7	1,40
15	7	1,50
16	7	1,60
17	7	1,70
18	7	1,80
19	7	1,90
20	7	2,00

Nº	DATA	REVISÕES	EXECUTADO POR	RESPONSÁVEL
02	12/2018	Indicação da área da UTR	O.B	A.R.G.L
01	05/2018	Implantação dos reserv. e bombas dosadoras de produtos químicos	O.B	A.R.G.L
00	12/2017	Emissão inicial	O.B	A.R.G.L

COMPANHIA DE SANEAMENTO DO PARÁ SISTEMA DE ABASTECIMENTO DE ÁGUA PROJETO EXECUTIVO PARA A REVITALIZAÇÃO E MODERNIZAÇÃO DO SISTEMA PRODUTOR BOLONHA - ETA BOLONHA E AMPLIAÇÃO DO SISTEMA DE RESERVAÇÃO/ADUÇÃO DE ÁGUA DE ANANDEUA/MARITUBA PROJETO HIDROMECÂNICO ESTAÇÃO DE TRATAMENTO DE ÁGUA 1 e 2 PLANTA GERAL		 DIRETORIA DE EXPANSÃO E TECNOLOGIA USPA - PROJETO E MEIO AMBIENTE COGEO
ENCIBRA S. A. Estudos e Projetos de Engenharia	EMPREENDIMENTO CÓD. DO PROJETO: PJ_1707 CÓD. DO DESENHO: 1707-E-TA-HDM-DE-001-R02	
RESP. TEC.: SIDNEY BECKER F. FILHO CREA/SP: 060185907	DESARROLVIMENTO: SIDNEY BECKER F. FILHO CREA/SP: 060185907 VERIFICAÇÃO: VAGNER ALMEIDA LIMA CREA/SP: 56262/2022	AGENCIADOR: DATA: Dez/2017 ESCALA: 1:500



INTERVENÇÕES A SEREM REALIZADAS NOS FILTROS DA ETA-1

- A** REFORMA DOS FILTROS
- 1 - SUBSTITUIÇÃO DAS COMPORTAS E ATUADORES DE ENTRADA DE ÁGUA DECANTADA E DESCARGA DE RETROLAVAGEM ACIONAMENTO ELÉTRICO
 - 2 - SUBSTITUIÇÃO DAS CALHAS COLETORAS DE COLETA DE ÁGUA DE RETROLAVAGEM
 - 3 - SUBSTITUIÇÃO DOS FUNDOS DRENANTES E MEIO FILTRANTE
 - 4 - INSTALAÇÃO DE TUBULAÇÕES DE AR PARA LAVAGEM
 - 5 - ELEVÇÃO DAS PAREDES DO CANAL COLETOR DE ÁGUAS DE LAVAGEM
 - 6 - INSTALAÇÃO DE COMPORTA DE CANAL (STOP LOG) PARA ISOLAMENTO DA ENTRADA DE ÁGUA NOS FILTROS COMANDO MANUAL

- B** REFORMA DA GALERIA DE COMANDO
- 1 - AMPLIAÇÃO DA COBERTURA NOS LOCAIS QUE NÃO EXISTEM E REFORMA DA ATUAL COBERTURA (CONFORME PROJETO ARQUITETÔNICO)
 - 2 - REFORMA DO PISO E TAMPONAMENTO DAS ABERTURAS DAS ATUAIS MESAS DE COMANDO (CONFORME PROJETO ARQUITETÔNICO)

- C** REFORMA DA GALERIA DE TUBULAÇÕES
- 1 - LIMPEZA, PINTURA DAS TUBULAÇÕES E SUBSTITUIÇÃO DAS VÁLVULAS EXISTENTES PNEUMÁTICAS POR VÁLVULAS ELÉTRICAS
 - 2 - INSTALAÇÃO DAS TUBULAÇÕES E VÁLVULAS DE AR PARA LAVAGEM DOS FILTROS INTERLIGANDO COM TUBULAÇÃO EXISTENTE DA A ETA-1 (A SER EXECUTADA NAS INTERVENÇÕES DA ETA-1)
 - 3 - DESMONTAGEM E RETIRADA DAS ATUAIS TUBULAÇÕES E VÁLVULAS DO SISTEMA DE LAVAGEM SUPERFICIAL
 - 4 - PROLONGAMENTO DAS MONOVIAS EXISTENTES PARA O LADO EXTERNO (VER PROJETO ESTRUTURAL)

- D** GALERIA DE TUBULAÇÕES DA ETA 2
- 1 - EXECUÇÃO DO DISPOSITIVO SIFÃO PARA EVITAR O RETORNO DE ÁGUA AO SOPRADOR DE AR (A SER EXECUTADA NAS INTERVENÇÕES DA ETA-1)

INTERVENÇÕES A SEREM REALIZADAS NOS FILTROS DA ETA-2

- A** REFORMA DOS FILTROS
- 1 - SUBSTITUIÇÃO DAS COMPORTAS E ATUADORES DE ENTRADA DE ÁGUA DECANTADA PARA OS FILTROS
 - 2 - RETIRADA DAS ATUAIS VÁLVULAS BORBOLETAS E ACIONAMENTO DE DESCARGA DE ÁGUA DE RETROLAVAGEM E SUBSTITUIR POR COMPORTAS
 - 3 - RETIRADA E SUBSTITUIÇÃO DOS FUNDOS DRENANTES E MEIO FILTRANTE
 - 4 - RETIRADA E SUBSTITUIÇÃO DA TUBULAÇÃO DE AR PARA LAVAGEM (A PARTIR DA FLANGE EXISTENTE INTERNA AO FILTRO)
 - 5 - INSTALAÇÃO DE COMPORTA DE CANAL (STOP LOG) PARA ISOLAMENTO DA ENTRADA DE ÁGUA NOS FILTROS COMANDO MANUAL

INTERVENÇÕES A SEREM REALIZADAS NOS DECANTADORES DA ETA-1

- A**
- 1 - DEMOLIÇÃO E MODIFICAÇÃO NAS ESTRUTURAS INTERNAS DO DECANTADOR
 - 2 - INSTALAÇÃO DE REMOVEDOR DE LODO CONTÍNUO
 - 3 - INSTALAÇÃO DE MÓDULOS DE DECANTAÇÃO LAMINAR
 - 4 - SUBSTITUIÇÃO DAS COMPORTAS EXISTENTES E PEDESTAL DE MANOBRA COM ACIONAMENTO MANUAL
 - 5 - MODIFICAÇÃO NO SISTEMA DE DESCARGAS (TUBULAÇÕES E VÁLVULAS) DE LODO E DESCARGA LÍQUIDA DO DECANTADOR LOCALIZADO NOS ATUAIS CANAIS DE DESCARGAS

INTERVENÇÕES A SEREM REALIZADAS NOS DECANTADORES DA ETA-2

- A**
- 1 - RETIRADA E SUBSTITUIÇÃO DOS ATUAIS REMOVEDORES DE LODO E PREPARO DA BASE DE MOVIMENTAÇÃO
 - 2 - RETIRADA DAS LONAS DE DECANTAÇÃO E SUBSTITUIÇÃO POR MÓDULOS DE DECANTAÇÃO LAMINAR
 - 3 - MODIFICAÇÃO NAS TUBULAÇÕES E VÁLVULAS EXISTENTES DAS DESCARGAS DE LODO E DESCARGA LÍQUIDA DO DECANTADOR LOCALIZADO NOS ATUAIS CANAIS DE DESCARGAS (A SER EXECUTADA NAS INTERVENÇÕES DA ETA-1)
 - 4 - SUBSTITUIÇÃO DAS COMPORTAS EXISTENTES E PEDESTAL DE MANOBRA COM ACIONAMENTO MANUAL

INTERVENÇÕES A SEREM REALIZADAS NOS FLOCULADORES DA ETA-1

- A**
- 1 - RETIRADA E SUBSTITUIÇÃO DOS AGITADORES
 - 2 - SUBSTITUIÇÃO DAS COMPORTAS EXISTENTES E PEDESTAL DE MANOBRA COM ACIONAMENTO MANUAL (ENTRADA DE ÁGUA COAGULADA)
 - 3 - DESMONTAGEM E RETIRADA DAS ADULFAS DE DESCARGA DE FUNDO EXISTENTE
 - 4 - INSTALAÇÃO DE VÁLVULA PARA DESCARGA DO FLOCULADOR EM SUBSTITUIÇÃO DAS ADULFAS A SER RETIRADAS

INTERVENÇÕES A SEREM REALIZADAS NOS FLOCULADORES DA ETA-2

- A**
- 1 - RETIRADA E SUBSTITUIÇÃO DOS AGITADORES
 - 2 - SUBSTITUIÇÃO DAS COMPORTAS EXISTENTES E PEDESTAL DE MANOBRA COM ACIONAMENTO MANUAL (ENTRADA DE ÁGUA COAGULADA)

INTERVENÇÕES A SEREM REALIZADAS NO SISTEMA DE PRODUTOS QUÍMICOS

- A** 1 - RETIRADA E SUBSTITUIÇÃO DAS BOMBAS, TUBULAÇÕES E LOCAIS DE APLICAÇÃO DO SISTEMA DE INJEÇÃO DOS EJETORES DE CLORO GÁS
- B** 1 - AMPLIAÇÃO DA QUANTIDADE DOS CLORADORES E BARRILETE DE DISTRIBUIÇÃO NA SALA DOS CLORADORES
- C** 1 - APLICAÇÃO NA PRÉ DE PRODUTOS QUÍMICOS (ALCALINIZANTE-HIPOCLORITO-COAGULANTE) NA ADUTORA DE ÁGUA BRUTA
- 2 - EXECUÇÃO DE NOVOS RESERVATÓRIOS E BOMBAS DOSADORAS DE PRODUTOS QUÍMICOS
- 3 - APLICAÇÃO DE POLIELETROLITOS NA CALHA PARSHALL DE CHEGADA DE ÁGUA BRUTA

INTERVENÇÕES A SEREM REALIZADA PARA A ETA1 e ETA2

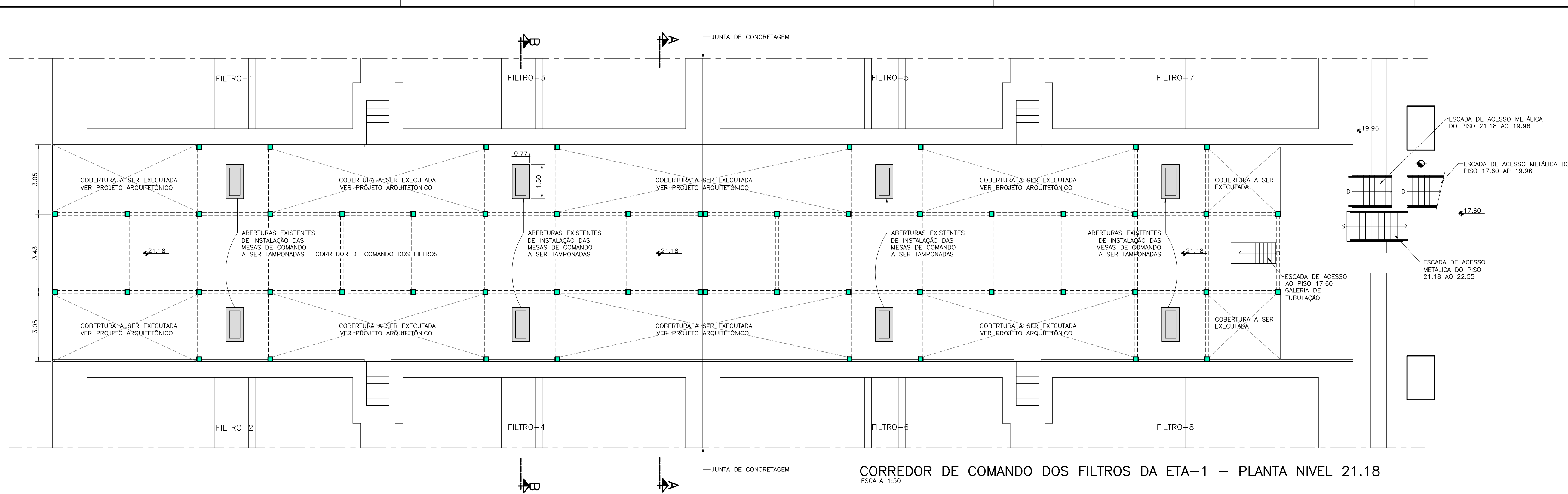
- A** 1 - INSTALAÇÃO DE MEDIDOR DE VAZÃO TIPO INTRUSIVO NA ADUTORA DE ÁGUA BRUTA (TRECHO AÉREO SOB AS ESTRUTURAS)
- B** 1 - REVISÃO GERAL E MANUTENÇÃO DOS SOPRADORES DE AR EXISTENTES, BEM COMO INSTALAÇÃO DOS MOTORES ELÉTRICOS

EQUIPAMENTOS ELÉTRICOS A SEREM INSTALADOS EXTERNAMENTE

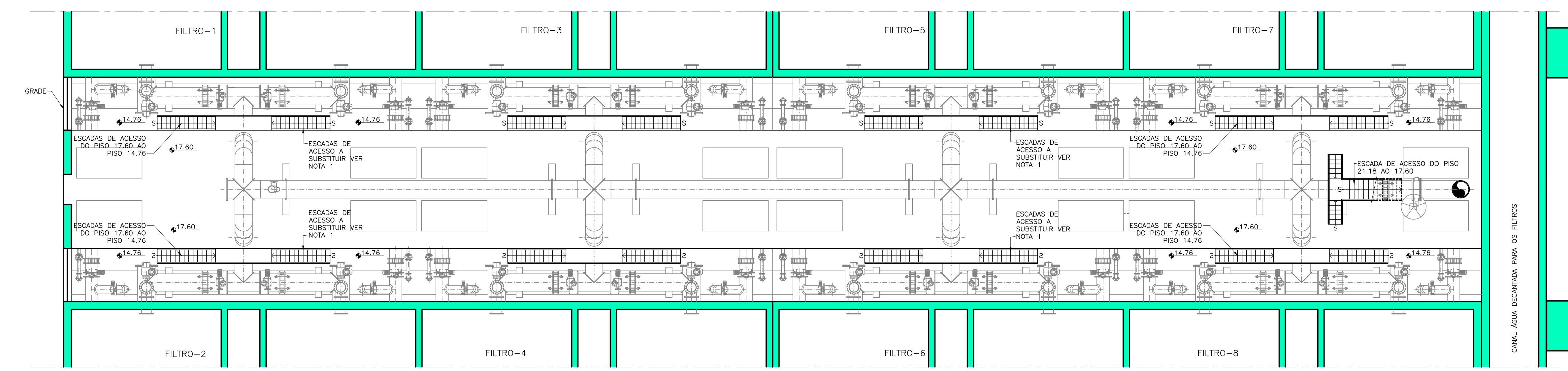
- A** ATUADOR ELÉTRICO DA COMPORTA DE ENTRADA DE ÁGUA DECANTADA NOS FILTROS
- B** ATUADOR ELÉTRICO DA COMPORTA DE SAÍDA DE ÁGUA DA RETROLAVAGEM DOS FILTROS
- C** QUADROS DE COMANDO DOS REMOVEDORES DE LODO DOS DECANTADORES
- D** ACIONAMENTO DOS AGITADORES ELÉTRICOS DOS FLOCULADORES

CONFIGURAÇÃO

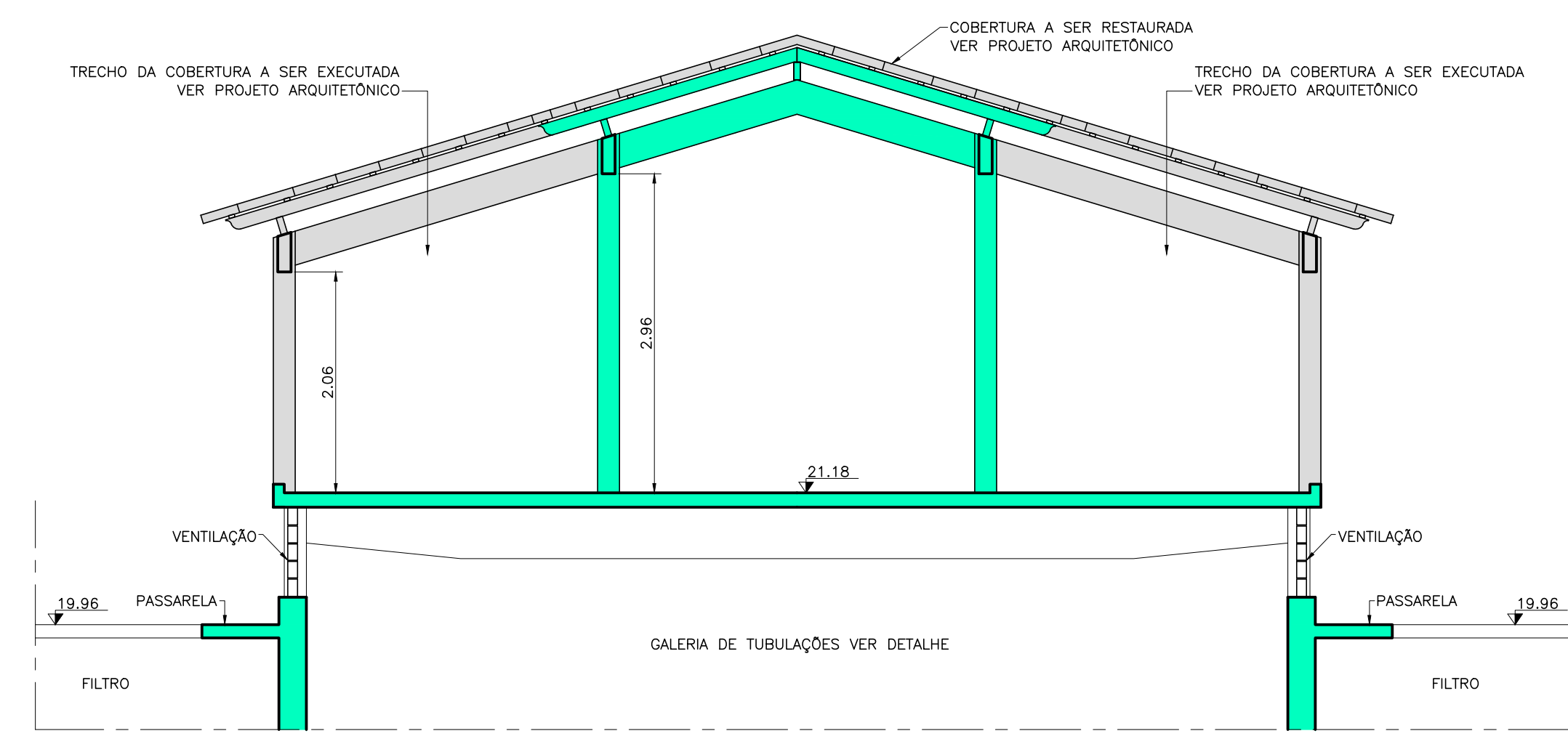
1	7	0,10
2	7	0,20
3	7	0,30
4	7	0,40
5	7	0,50
6	7	0,60
7	7	0,70
8	7	0,80
9	7	0,90
10	10	0,10
11	10	0,20
12	10	0,30
13	10	0,40
14	10	0,50
15	10	0,60
16	10	0,70
17	10	0,80
18	10	0,90
19	10	1,00
20	10	1,10
21	10	1,20
22	10	1,30
23	10	1,40
24	10	1,50
25	10	1,60
26	10	1,70
27	10	1,80
28	10	1,90
29	10	2,00
30	10	2,10
31	10	2,20
32	10	2,30
33	10	2,40
34	10	2,50
35	10	2,60
36	10	2,70
37	10	2,80
38	10	2,90
39	10	3,00
40	10	3,10
41	10	3,20
42	10	3,30
43	10	3,40
44	10	3,50
45	10	3,60
46	10	3,70
47	10	3,80
48	10	3,90
49	10	4,00
50	10	4,10
51	10	4,20
52	10	4,30
53	10	4,40
54	10	4,50
55	10	4,60
56	10	4,70
57	10	4,80
58	10	4,90
59	10	5,00
60	10	5,10
61	10	5,20
62	10	5,30
63	10	5,40
64	10	5,50
65	10	5,60
66	10	5,70
67	10	5,80
68	10	5,90
69	10	6,00
70	10	6,10
71	10	6,20
72	10	6,30
73	10	6,40
74	10	6,50
75	10	6,60
76	10	6,70
77	10	6,80
78	10	6,90
79	10	7,00
80	10	7,10
81	10	7,20
82	10	7,30
83	10	7,40
84	10	7,50
85	10	7,60
86	10	7,70
87	10	7,80
88	10	7,90
89	10	8,00
90	10	8,10
91	10	8,20
92	10	8,30
93	10	8,40
94	10	8,50
95	10	8,60
96	10	8,70
97	10	8,80
98	10	8,90
99	10	9,00
100	10	9,10
101	10	9,20
102	10	9,30
103	10	9,40
104	10	9,50
105	10	9,60
106	10	9,70
107	10	9,80
108	10	9,90
109	10	10,00
110	10	10,10
111	10	10,20
112	10	10,30
113	10	10,40
114	10	10,50
115	10	10,60
116	10	10,70
117	10	10,80
118	10	10,90
119	10	11,00
120	10	11,10
121	10	11,20
122	10	11,30
123	10	11,40
124	10	11,50
125	10	11,60
126	10	11,70
127	10	11,80
128	10	11,90
129	10	12,00
130	10	12,10
131	10	12,20
132	10	12,30
133	10	12,40
134	10	12,50
135	10	12,60
136	10	12,70
137	10	12,80
138	10	12,90
139	10	13,00
140	10	13,10
141	10	13,20
142	10	13,30
143	10	13,40
144	10	13,50
145	10	13,60
146	10	13,70
147	10	13,80
148	10	13,90
149	10	14,00
150	10	14,10
151	10	14,20
152	10	14,30
153	10	14,40
154	10	14,50
155	10	14,60
156	10	14,70
157	10	14,80
158	10	14,90
159	10	15,00
160	10	15,10
161	10	15,20
162	10	15,30
163	10	15,40
164	10	15,50
165	10	15,60
166	10	15,70
167	10	15,80
168	10	15,90
169	10	16,00
170	10	16,10
171	10	16,20
172	10	16,30
173	10	16,40
174	10	16,50
175	10	16,60
176	10	16,70
177	10	16,80
178	10	16,90
179	10	17,00
180	10	17,10
181	10	17,20
182	10	17,30
183	10	17,40
184	10	17,50
185	10	17,60
186	10	17,70
187	10	17,80
188	10	17,90
189	10	18,00
190	10	18,10
191	10	18,20
192	10	18,30
193	10	18,40
194	10	18,50
195	10	18,60
196	10	18,70
197	10	18,80
198	10	18,90
199	10	19,00
200	10	19,10
201	10	19,20
202	10	19,30
203	10	19,40
204	10	19,50
205	10	19,60
206	10	19,70
207	10	19,80
208	10	19,90
209	10	20,00
210	10	20,10
211	10	20,20
212	10	20,30
213	10	20,40
214	10	20,50
215	10	20,60
216	10	20,70
217	10	20,80
218	10	20,90
219	10	21,00
220	10	21,10
221	10	21,20
222	10	21,30
223	10	21,40
224	10	21,50
225	10	21,60
226	10	21,70
227	10	21,80
228	10	21,90
229	10	22,00
230	10	22,10
231	10	22,20
232	10	22,30
233	10	22,40
234	10	22,50
235	10	22,60
236	10	22,70
237	10	22,80
238	10	22,90
239	10	23,00
240	10	23,10
241	10	23,20
242	10	23,30
243	10	23,40
244	10	23,50
245	10	23,60
246	10	23,70
247	10	23,80
248	10	23,90
249	10	24,00
250	10	24,10
251	10	24,20
252	10	24,30
253	10	24,40
254	10	24,50
255	10	24,60
256	10	24,70
257	10	24,80
258	10	24,90
259	10	25,00
260	10	25,10
261	10	25,20
262	10	25,30
263	10	25,40
264	10	25,50
265	10	25,60
266	10	25,70
267	10	25,80
268	10	25,90
269	10	26,00
270	10	26,10
271	10	26,20
272	10	26,30
273	10	26,40
274	10	26,50
275	10	26,60
276	10	26,70
277	10	26,80
278	10	26,90
279	10	27,00
280	10	27,10
281	10	27,20
282	10	27,30
283	10	27,40
284	10	27,50
285	10	27,60
286	10	27,70
287	10	27,80
288	10	27,90
289	10	28,00
290	10	28,10
291	10	28,20
292	10	28,30
293	10	28,40
294	10	28,50
295	10	28,60
296	10	28,70
297	10	28,80
298	10	28,90
299	10	29,00
300	10	29,10
301	10	29,20
302	10	29,30
303	10	29,40
304	10	29,50
305	10	29,60
306	10	29,70
307	10	29,80
308	10	29,9



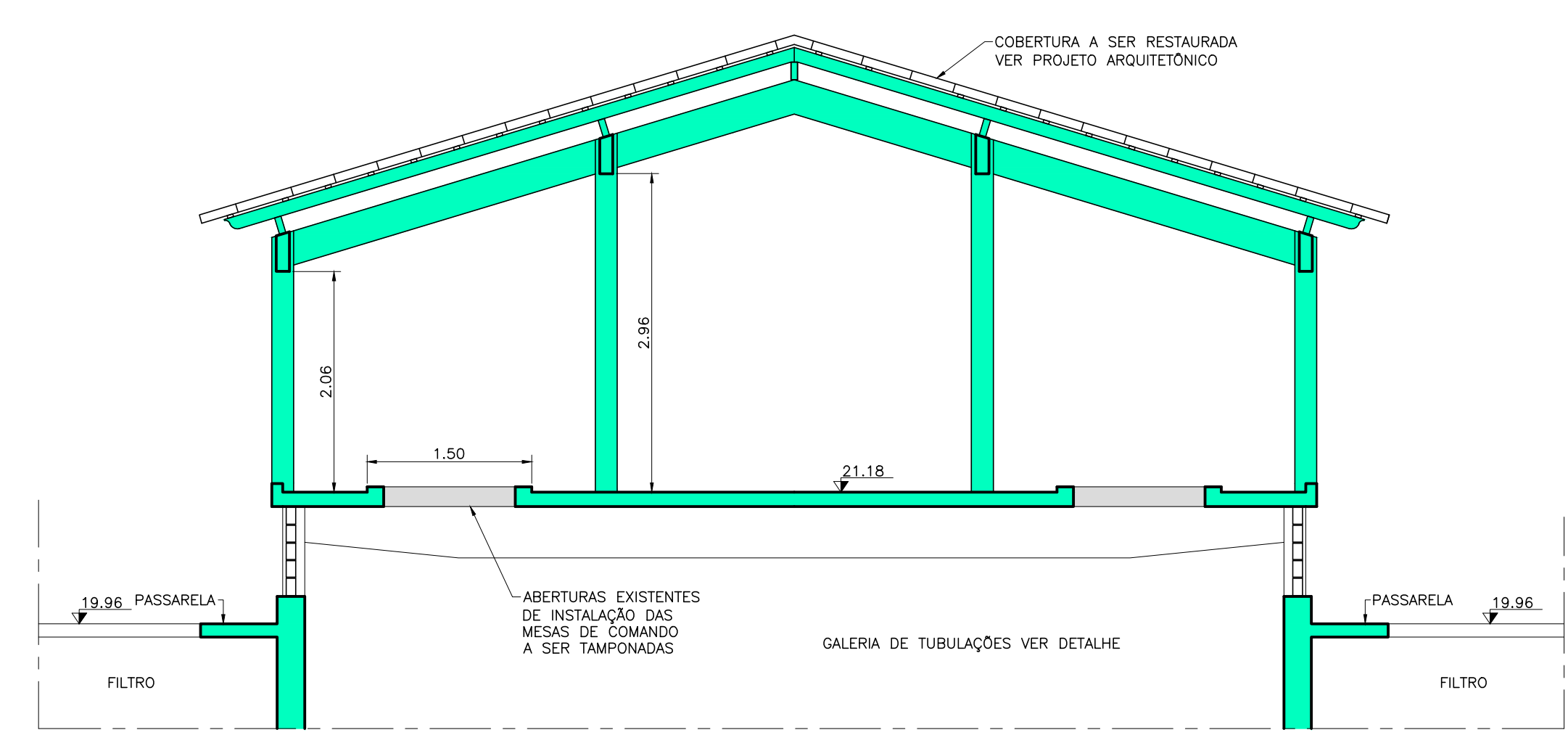
CORREDOR DE COMANDO DOS FILTROS DA ETA-1 – PLANTA NIVEL 21.18
ESCALA 1:50



GALERIA DE TUBULAÇÕES DA ETA 1 PLANTA NIVEL 19.96
ESCALA 1:100



CORTE-AA
ESCALA 1:50



CORTE-BB
ESCALA 1:50

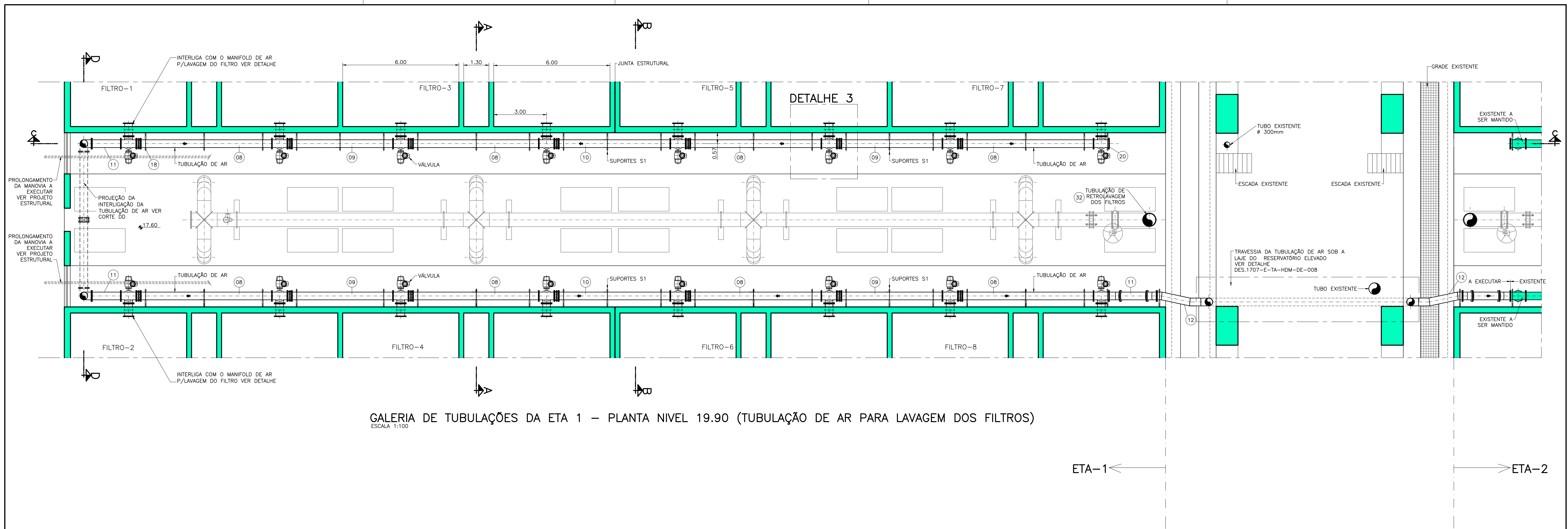
ESTRUTURAS EXISTENTES A SEREM MANTIDAS
 ESTRUTURAS A SEREM EXECUTADAS

NOTAS
1-VER PROJETO ARQUITETÔNICO PARA DETALHES DA COBERTURA E SUBSTITUIÇÃO DE ESCADAS DE ACESSO

01/04/2018	Retirada da tabela de intervenções e revisão geral	O.B	A.R.G.L
00/12/2017	Emissão inicial	O.B	A.R.G.L
Nº DATA	REVISÕES	EXECUTADO POR	RESPONSÁVEL

COMPANHIA DE SANEAMENTO DO PARÁ SISTEMA DE ABASTECIMENTO DE ÁGUA PROJETO EXECUTIVO PARA A REVITALIZAÇÃO E MODERNIZAÇÃO DO SISTEMA PRODUTOR BOLONHA - ETA BOLONHA E AMPLIAÇÃO DO SISTEMA DE RESERVAÇÃO/ADUÇÃO DE ÁGUA DE AMANDEUAMARITUBA		 DIRETORIA DE EXPANSÃO E TECNOLOGIA USPA - PROJETO E MEIO AMBIENTE COGEO
PROJETO HIDROMECÂNICO ESTAÇÃO DE TRATAMENTO DE ÁGUA - ETA-1 INTERVENÇÕES NA GALERIA DE COMANDO E TUBULAÇÕES-PLANTAS E CORTES		
ENCIBRA S. A. Estudos e Projetos de Engenharia		EMPREENDIMENTO PJ_1707 CÓDIGO DO DESENHO 1707-E-TA-HDM-DE-004-R01
RESP.TEC. SIDNEY BECKLER F. FILHO CREA/SP: 060185907	DESARROLVIMENTO SIDNEY BECKLER F. FILHO CREA/SP: 060185907	APROVADOR WAGNER ALMEIDA LIMA CREA/SP: 520253552
VERIFICAÇÃO	DES. DE REFERÊNCIA	ESCALA
		IND.

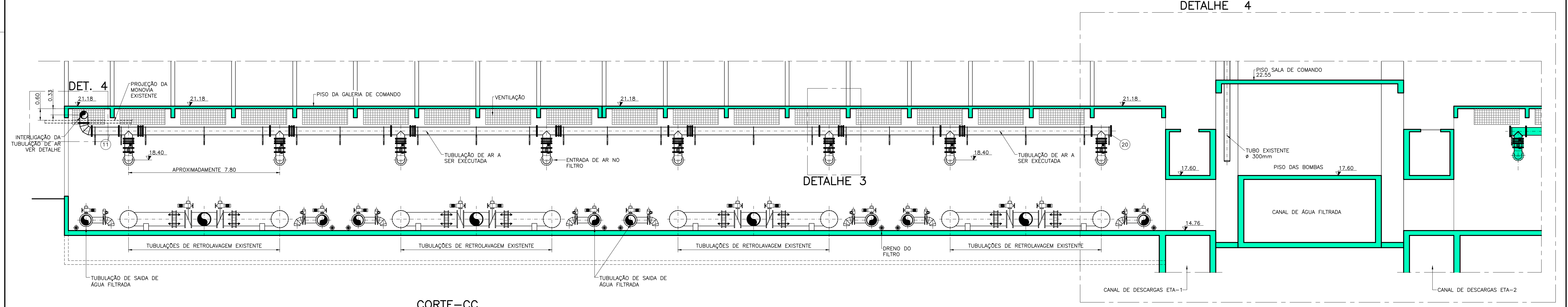
CONFIGURAÇÃO	ETAB. DIMEN. (CM)
1	7,00 x 10,00
2	7,00 x 20,00
3	7,00 x 30,00
4	7,00 x 40,00
5	7,00 x 50,00
6	7,00 x 60,00
7	7,00 x 70,00
8	7,00 x 80,00
9	7,00 x 90,00
10	10,00 x 10,00
11	10,00 x 20,00
12	10,00 x 30,00
13	10,00 x 40,00
14	10,00 x 50,00
15	10,00 x 60,00
16	10,00 x 70,00
17	10,00 x 80,00
18	10,00 x 90,00
19	10,00 x 100,00
20	10,00 x 110,00
21	10,00 x 120,00
22	10,00 x 130,00
23	10,00 x 140,00
24	10,00 x 150,00
25	10,00 x 160,00
26	10,00 x 170,00
27	10,00 x 180,00
28	10,00 x 190,00
29	10,00 x 200,00
30	10,00 x 210,00
31	10,00 x 220,00
32	10,00 x 230,00
33	10,00 x 240,00
34	10,00 x 250,00
35	10,00 x 260,00
36	10,00 x 270,00
37	10,00 x 280,00
38	10,00 x 290,00
39	10,00 x 300,00
40	10,00 x 310,00
41	10,00 x 320,00
42	10,00 x 330,00
43	10,00 x 340,00
44	10,00 x 350,00
45	10,00 x 360,00
46	10,00 x 370,00
47	10,00 x 380,00
48	10,00 x 390,00
49	10,00 x 400,00
50	10,00 x 410,00
51	10,00 x 420,00
52	10,00 x 430,00
53	10,00 x 440,00
54	10,00 x 450,00
55	10,00 x 460,00
56	10,00 x 470,00
57	10,00 x 480,00
58	10,00 x 490,00
59	10,00 x 500,00
60	10,00 x 510,00
61	10,00 x 520,00
62	10,00 x 530,00
63	10,00 x 540,00
64	10,00 x 550,00
65	10,00 x 560,00
66	10,00 x 570,00
67	10,00 x 580,00
68	10,00 x 590,00
69	10,00 x 600,00
70	10,00 x 610,00
71	10,00 x 620,00
72	10,00 x 630,00
73	10,00 x 640,00
74	10,00 x 650,00
75	10,00 x 660,00
76	10,00 x 670,00
77	10,00 x 680,00
78	10,00 x 690,00
79	10,00 x 700,00
80	10,00 x 710,00
81	10,00 x 720,00
82	10,00 x 730,00
83	10,00 x 740,00
84	10,00 x 750,00
85	10,00 x 760,00
86	10,00 x 770,00
87	10,00 x 780,00
88	10,00 x 790,00
89	10,00 x 800,00
90	10,00 x 810,00
91	10,00 x 820,00
92	10,00 x 830,00
93	10,00 x 840,00
94	10,00 x 850,00
95	10,00 x 860,00
96	10,00 x 870,00
97	10,00 x 880,00
98	10,00 x 890,00
99	10,00 x 900,00
100	10,00 x 910,00
101	10,00 x 920,00
102	10,00 x 930,00
103	10,00 x 940,00
104	10,00 x 950,00
105	10,00 x 960,00
106	10,00 x 970,00
107	10,00 x 980,00
108	10,00 x 990,00
109	10,00 x 1000,00



GALERIA DE TUBULAÇÕES DA ETA 1 – PLANTA NIVEL 19.90 (TUBULAÇÃO DE AR PARA LAVAGEM DOS FILTROS)
ESCALA 1:100

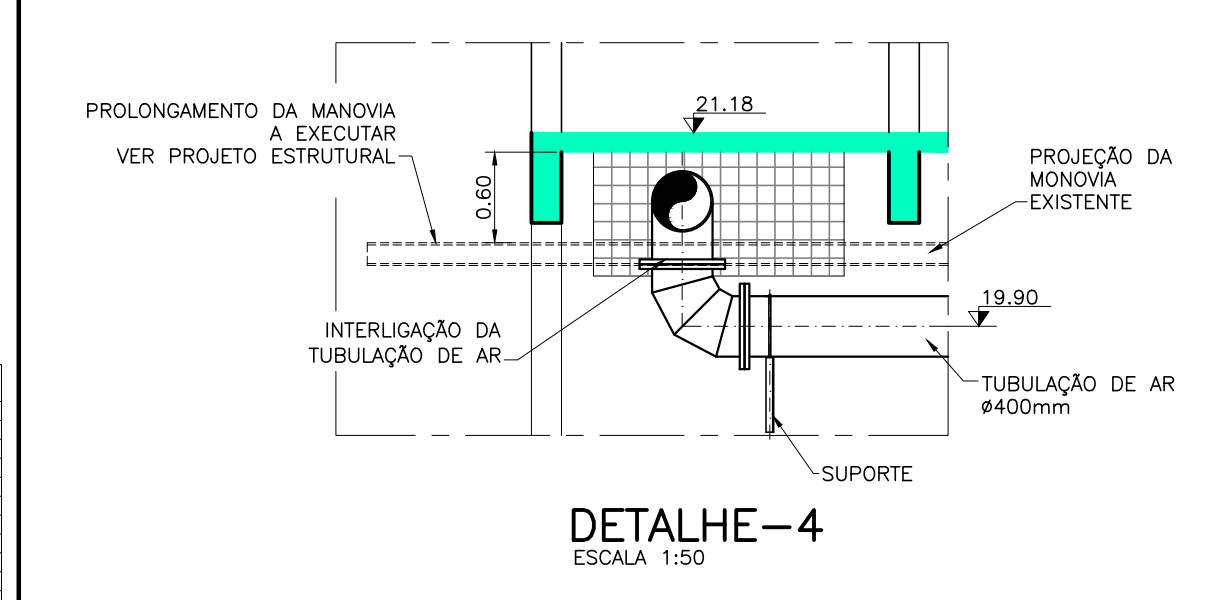
ETA-1

ETA-2



CORTE-CC
ESCALA 1:100

DETALHE 4



DETALHE-4
ESCALA 1:50

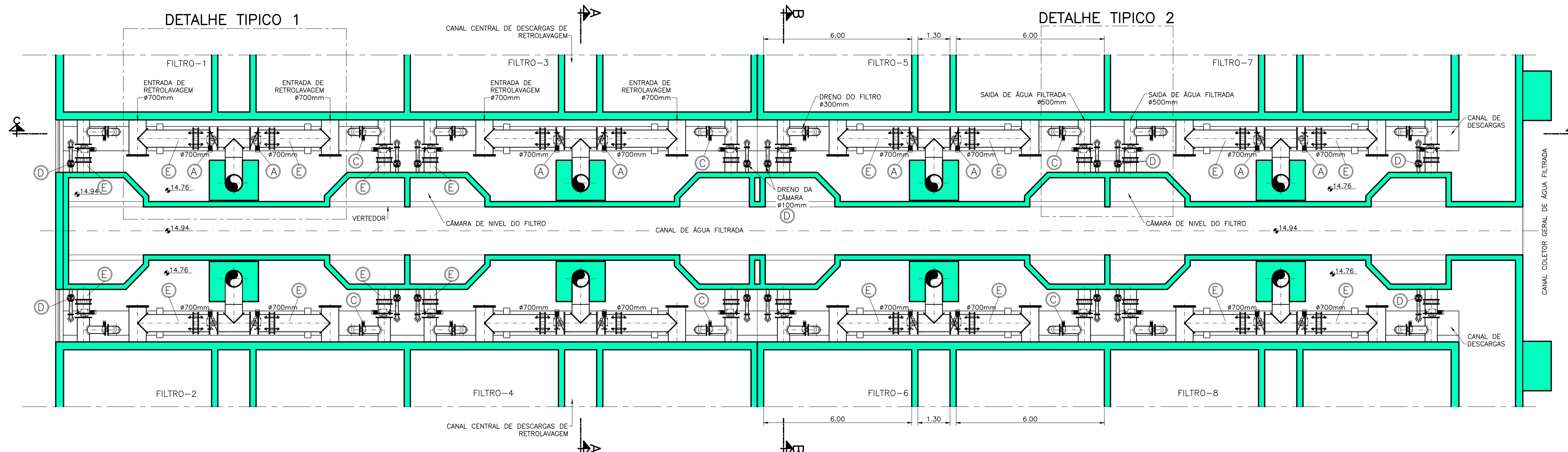
CONFIGURAÇÃO	ESTRUTURAS A SEREM MANTIDAS	ESTRUTURAS A SEREM EXECUTADAS
01	7	0.10
02	7	0.20
03	7	0.30
04	7	0.40
05	7	0.50
06	7	0.60
07	7	0.70
08	7	0.80
09	7	0.90
10	7	1.00
11	7	1.10
12	7	1.20
13	7	1.30
14	7	1.40
15	7	1.50
16	7	1.60
17	7	1.70
18	7	1.80
19	7	1.90
20	7	2.00
21	7	2.10
22	7	2.20
23	7	2.30
24	7	2.40
25	7	2.50
26	7	2.60
27	7	2.70
28	7	2.80
29	7	2.90
30	7	3.00

ESTRUTURAS EXISTENTES A SEREM MANTIDAS
ESTRUTURAS A SEREM EXECUTADAS

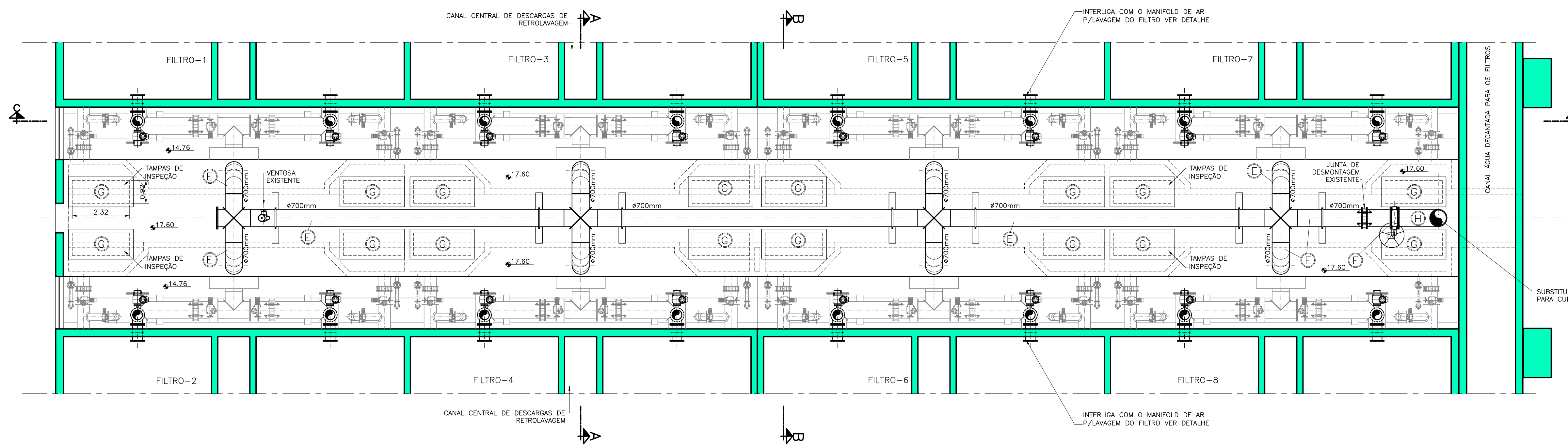
NOTAS

- 1-PARA A LISTA DE MATERIAIS VER DESENHO 1707-E-TA-HDM-DE-009
- 2-PARA OS CORTES A-B E DETALHE 3 VER DESENHO 1707-E-TA-HDM-DE-007
- 3-PARA O CORTE D VER DESENHO 1707-E-TA-HDM-DE-008

02/05/2018	Substituição da curva de descida de água do reservatório	O.B	A.R.G.L
01/04/2018	Revisão geral	O.B	A.R.G.L
00/12/2017	Emissão inicial	O.B	A.R.G.L
Nº	DATA	REVISÕES	EXECUTADO POR
COMPANHIA DE SANEAMENTO DO PARÁ SISTEMA DE ABASTECIMENTO DE ÁGUA PROJETO EXECUTIVO PARA A REVITALIZAÇÃO E MODERNIZAÇÃO DO SISTEMA PRODUTOR BOLONHA - ETA BOLONHA E AMPLIAÇÃO DO SISTEMA DE RESERVAÇÃO/ADUÇÃO DE ÁGUA DE AMANDEUAMARITUBA PROJETO HIDROMECÂNICO ESTAÇÃO DE TRATAMENTO DE ÁGUA - ETA-1 INTERVENÇÕES NA GALERIA DE TUBULAÇÕES - PLANTA E CORTE			
ENCIBRA S. A. Estudos e Projetos de Engenharia		EMPREENDIMENTO PJ_1707 CÓD. DO DESENHO 1707-E-TA-HDM-DE-005-R02	
RESP.TEC. SIDNEY BECKLER F. FILHO CREA/EP-060185907	DESARROLVIMENTO SIDNEY BECKLER F. FILHO CREA/EP-060185907	APROVAÇÃO WAGNER ALMEIDA LIMA CREA/EP-502623052	DATA Dez/2017 ESCALA IND.
COSANPA DIRETORIA DE EXPANSÃO E TECNOLOGIA		USPA - PROJETO E MEIO AMBIENTE COGEO	



GALERIA DE TUBULAÇÕES DA ETA 1 – PLANTA NIVEL 17.40
ESCALA 1:100



GALERIA DE TUBULAÇÕES DA ETA 1 – PLANTA NIVEL 18.80
ESCALA 1:100

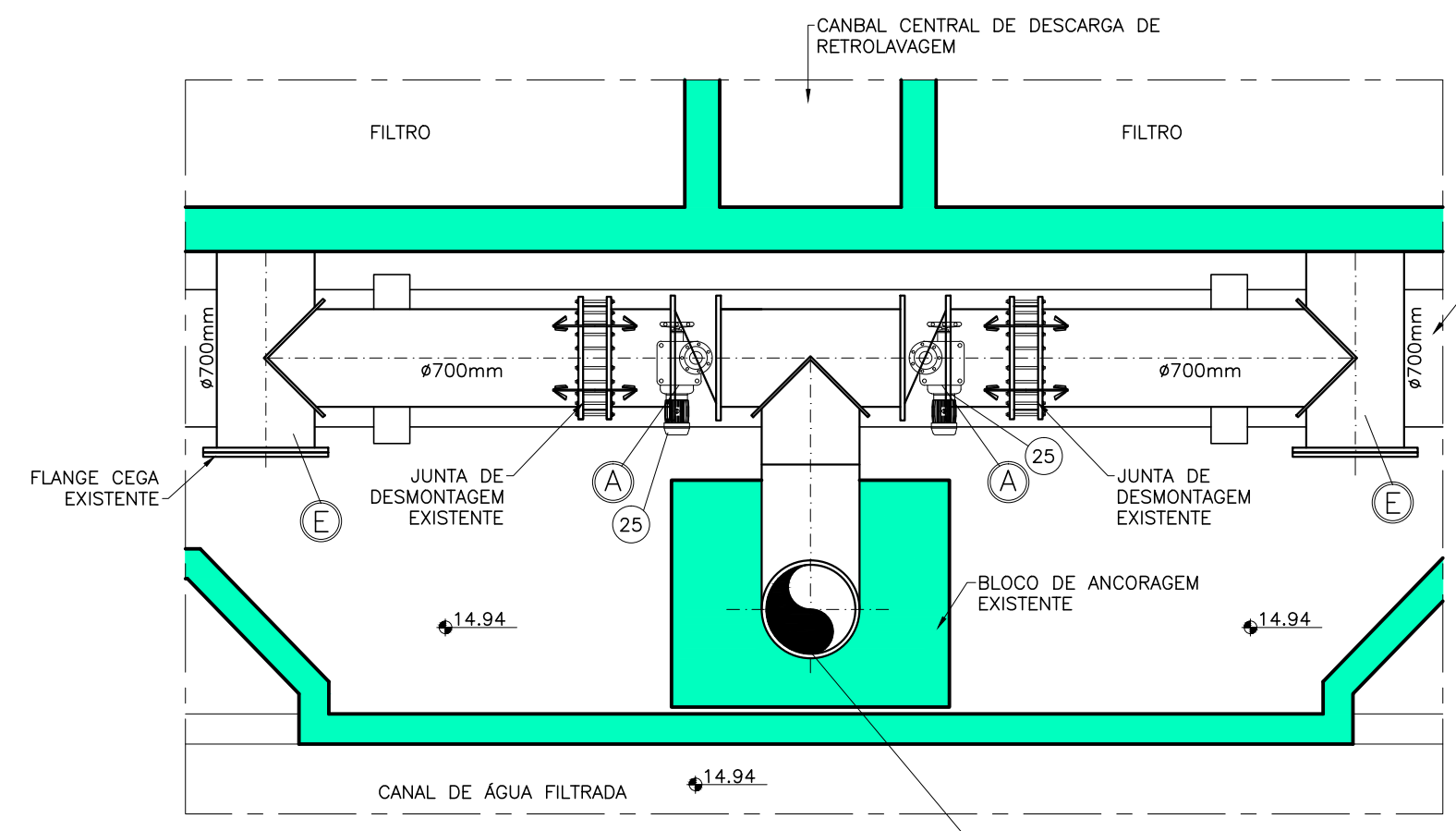
INTERVENÇÕES A SEREM EXECUTADAS NA GALERIA DE TUBULAÇÕES

LOCAL	INSTALAÇÃO EXISTENTE	INTERVENÇÃO A EXECUTAR
A	VÁLVULA TIPO BORBOLETA FLANGEADA COMANDO HIDROPNEUMÁTICO	SUBSTITUIÇÃO POR VÁLVULA BORBOLETA FLANGEADA COM ATUADOR ELÉTRICO
B	VÁLVULA TIPO BORBOLETA WAFER COMANDO HIDROPNEUMÁTICO	SUBSTITUIÇÃO POR VÁLVULA BORBOLETA WAFER COM ATUADOR ELÉTRICO
C	VÁLVULA TIPO BORBOLETA WAFER COMANDO HIDROPNEUMÁTICO	SUBSTITUIÇÃO POR VÁLVULA BORBOLETA WAFER COM ATUADOR ELÉTRICO
D	VÁLVULA TIPO GAVETA COM FLANGES COMANDO MANUAL	SERÁ MANTIDA COM MANUTENÇÃO GERAL LIMPEZA E PINTURA DAS MESMAS
E	TUBULAÇÃO EM AÇO CARBONO	JATEAMENTO OU LIXAMENTO DA TUBULAÇÃO, FLANGES E JUNTAS DE MONTAGEM E APOS PINTURA
F	VÁLVULA TIPO BORBOLETA FLANGEADA COMANDO MANUAL	MANTER A MESMA REALIZANDO MANUTENÇÃO GERAL E PINTURA
G	TAMPAS DE MADEIRA	SUBSTITUIÇÃO DAS TAMPAS DE MADEIRA COM ESTRUTURA REFORÇADA
H	CURVA VERTICAL DA DESCIDA DE ÁGUA PARA RETROLAVAGEM DO FILTRO	SUBSTITUIÇÃO DA CURVA EXISTENTE PARA CURVA COM BASE DE APOIO

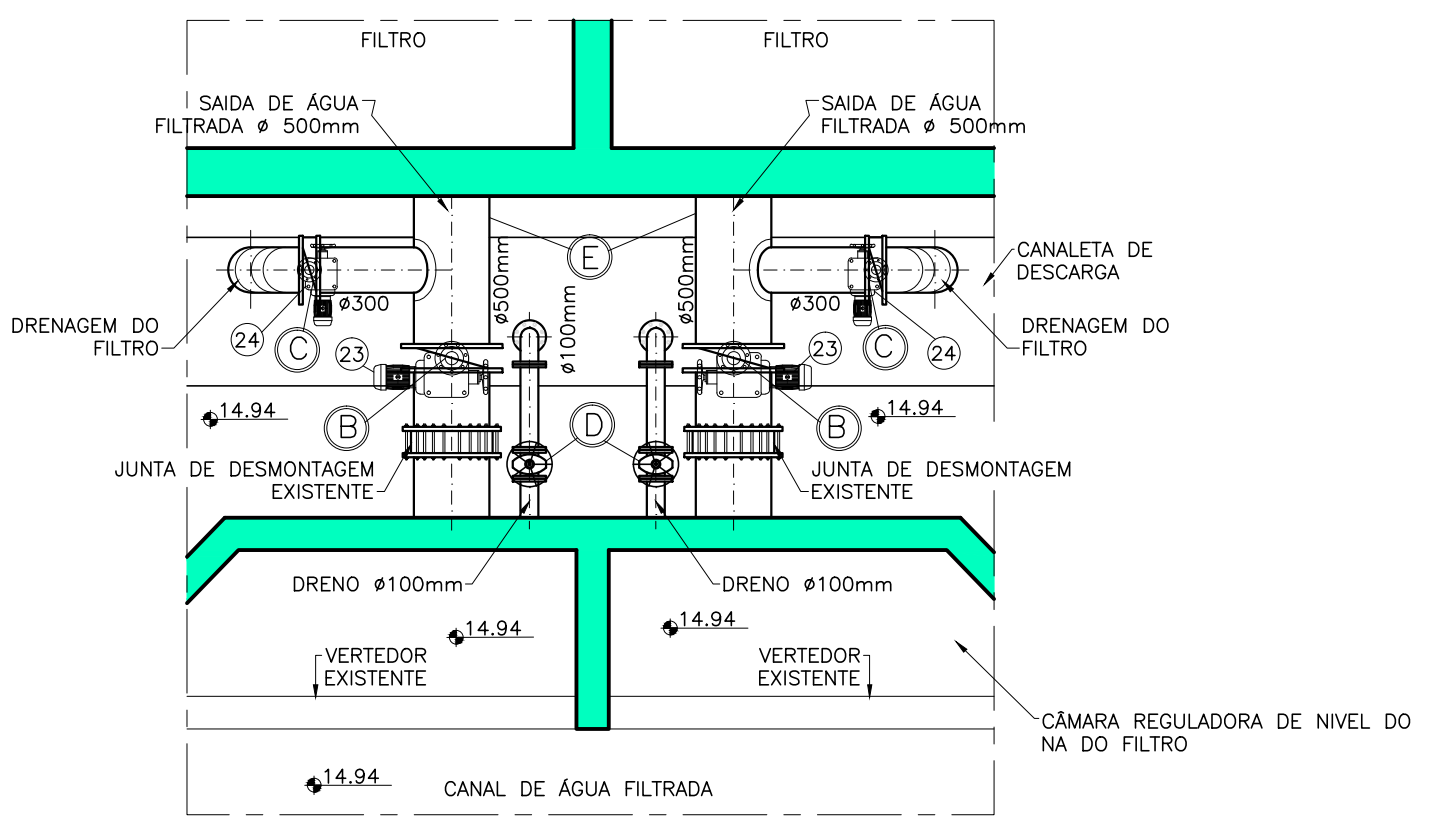
- ESTRUTURAS EXISTENTES A SEREM MANTIDAS
- ESTRUTURAS A SEREM EXECUTADAS
- INTERVENÇÕES A SEREM EXECUTADAS NAS VÁLVULAS E TUBULAÇÕES EXISTENTES

NOTAS

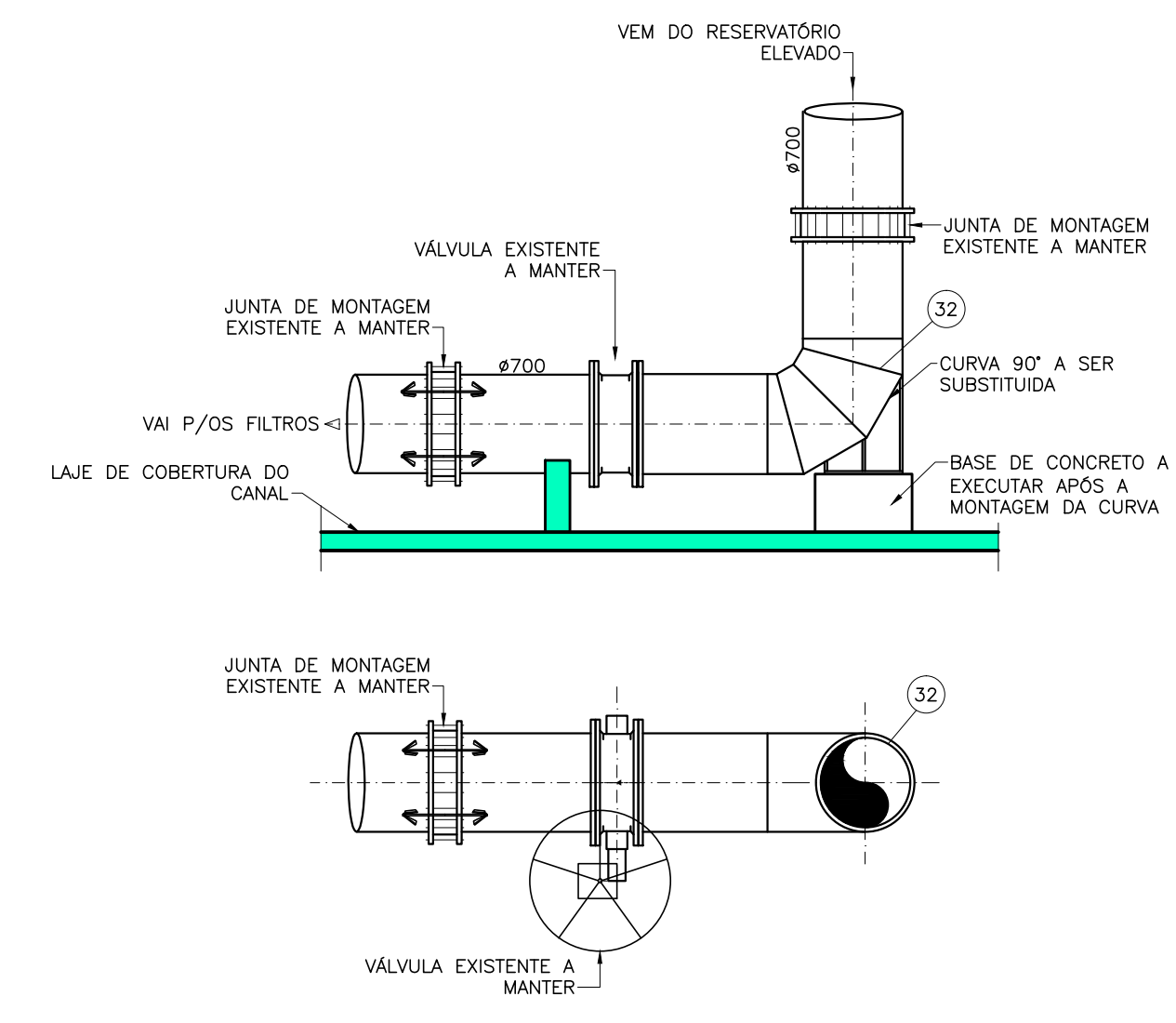
- 1- PARA A LISTA DE MATERIAIS VER DESENHO 1707-E-TA-HDM-DE-009
- 2- PARA OS CORTES A-B VER DESENHO 1707-E-TA-HDM-DE-007



DETALHE TIPO 1 (PLANTA)
TUBULAÇÕES DE RETROLAVAGEM DOS FILTROS
ESCALA 1:50



DETALHE TIPO 2 (PLANTA)
TUBULAÇÕES DE SAIDA DE ÁGUA FILTRADA E DRENO
ESCALA 1:50



DETALHE DA SUBSTITUIÇÃO DA CURVA DA DESCIDA DE ÁGUA DO RESERV.
ESCALA 1:50

CONFIGURAÇÃO	QTD	ESPECIFICAÇÃO
1	7	0,10
2	7	0,20
3	7	0,30
4	7	0,40
5	7	0,50
6	7	0,60
7	7	0,70
8	7	0,80
9	7	0,90
10	7	1,00
11	7	1,10
12	7	1,20
13	7	1,30
14	7	1,40
15	7	1,50
16	7	1,60
17	7	1,70
18	7	1,80
19	7	1,90
20	7	2,00
21	7	2,10
22	7	2,20
23	7	2,30
24	7	2,40
25	7	2,50
26	7	2,60
27	7	2,70
28	7	2,80
29	7	2,90
30	7	3,00

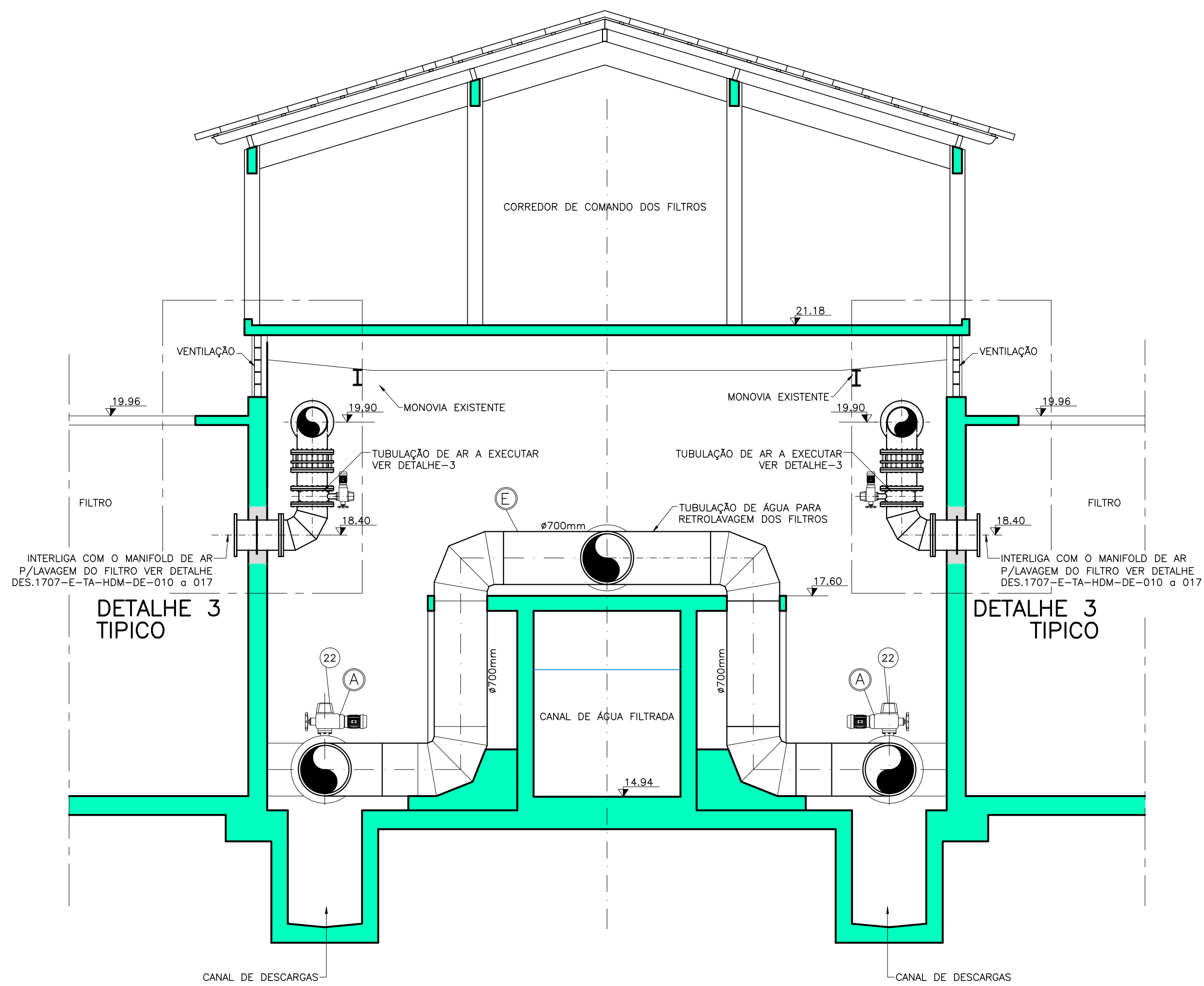
02/05/2018	Substituição da curva de descida de água do reservatório	O.B	A.R.G.L
01/04/2018	Revisão geral	O.B	A.R.G.L
00/12/2017	Emissão inicial	O.B	A.R.G.L
Nº	DATA	REVISÕES	EXECUTADO POR

COMPANHIA DE SANEAMENTO DO PARÁ
SISTEMA DE ABASTECIMENTO DE ÁGUA
PROJETO EXECUTIVO PARA A REVITALIZAÇÃO E MODERNIZAÇÃO DO SISTEMA PRODUTOR BOLONHA - ETA BOLONHA E AMPLIAÇÃO DO SISTEMA DE RESERVAÇÃO/ADUÇÃO DE ÁGUA DE AMANDELUAMARITUBA

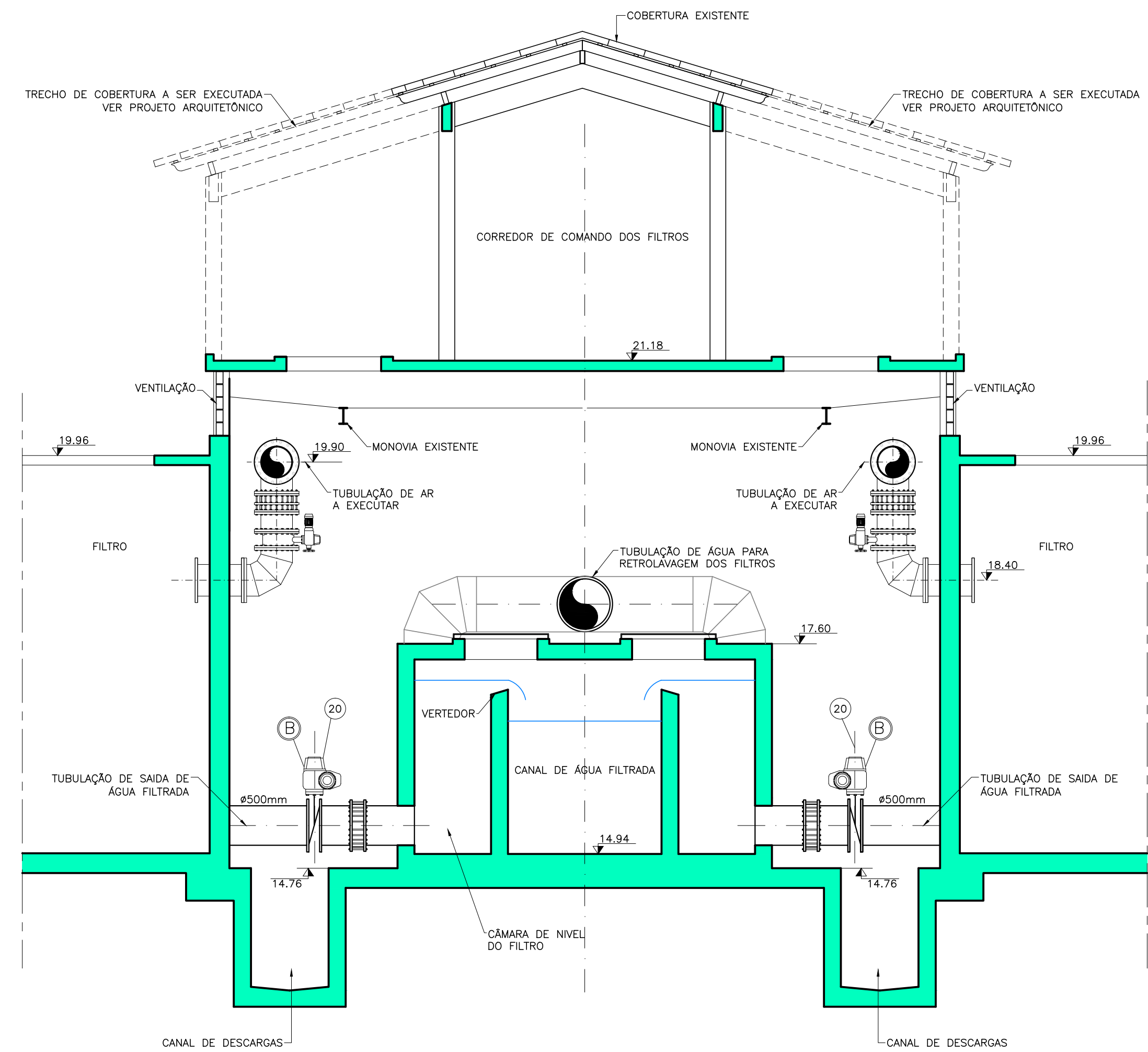
PROJETO HIDROMECÂNICO
ESTAÇÃO DE TRATAMENTO DE ÁGUA - ETA-1
INTERVENÇÕES NA GALERIA DE TUBULAÇÕES - PLANTAS E DETALHES

ENCIBRA S. A. Estudos e Projetos de Engenharia	EMPENHAMENTO	PJ_1707
	DATA DO PROJETO	02/2017
RESP. TÉCNICO	DESARROLHAMENTO	AGENCIADOR
SIENEY BECKLER F. FILHO CREASP: 060185907	SIENEY BECKLER F. FILHO CREASP: 060185907	WAGNER ALMEIDA LIMA CREASP: 520253262
VERIFICAÇÃO	ESCALA	IND.

DIRETORIA DE EXPANSÃO E TECNOLOGIA
USPA - PROJETO E MEIO AMBIENTE
COGEO



CORTE-AA
ESCALA 1:50



CORTE-BB
ESCALA 1:50

INTERVENÇÕES A SEREM EXECUTADAS NA GALERIA DE TUBULAÇÕES

LOCAL	INSTALAÇÃO EXISTENTE	INTERVENÇÃO A EXECUTAR
(A)	VÁLVULA TIPO BORBOLETA FLANGEADA COMANDO HIDROPNEUMÁTICO	SUBSTITUIÇÃO POR VÁLVULA BORBOLETA FLANGEADA COM ATUADOR ELÉTRICO
(B)	VÁLVULA TIPO BORBOLETA WAFER COMANDO HIDROPNEUMÁTICO	SUBSTITUIÇÃO POR VÁLVULA BORBOLETA WAFER COM ATUADOR ELÉTRICO
(C)	VÁLVULA TIPO BORBOLETA WAFER COMANDO HIDROPNEUMÁTICO	SUBSTITUIÇÃO POR VÁLVULA BORBOLETA WAFER COM ATUADOR ELÉTRICO
(D)	VÁLVULA TIPO GAVETA COM FLANGES COMANDO MANUAL	SERÁ MANTIDA COM MANUTENÇÃO GERAL LIMPEZA E PINTURA DAS MESMAS
(E)	TUBULAÇÃO EM AÇO CARBONO	JATEAMENTO OU LIXAMENTO DA TUBULAÇÃO, FLANGES E JUNTAS DE MONTAGEM E APOÓS PINTURA
(F)	VÁLVULA TIPO BORBOLETA FLANGEADA COMANDO MANUAL	MANTER À MESMA REALIZANDO MANUTENÇÃO GERAL E PINTURA
(G)	TAMPAS DE MADEIRA	SUBSTITUIÇÃO DAS TAMPAS DE MADEIRA COM ESTRUTURA REFORÇADA
(H)	CURVA VERTICAL DA DESCIDA DE ÁGUA PARA RETROLAVAGEM DO FILTRO	SUBSTITUIÇÃO DA CURVA EXISTENTE PARA CURVA COM BASE DE APOIO

ESTRUTURAS EXISTENTES A SEREM MANTIDAS
ESTRUTURAS A SEREM EXECUTADAS

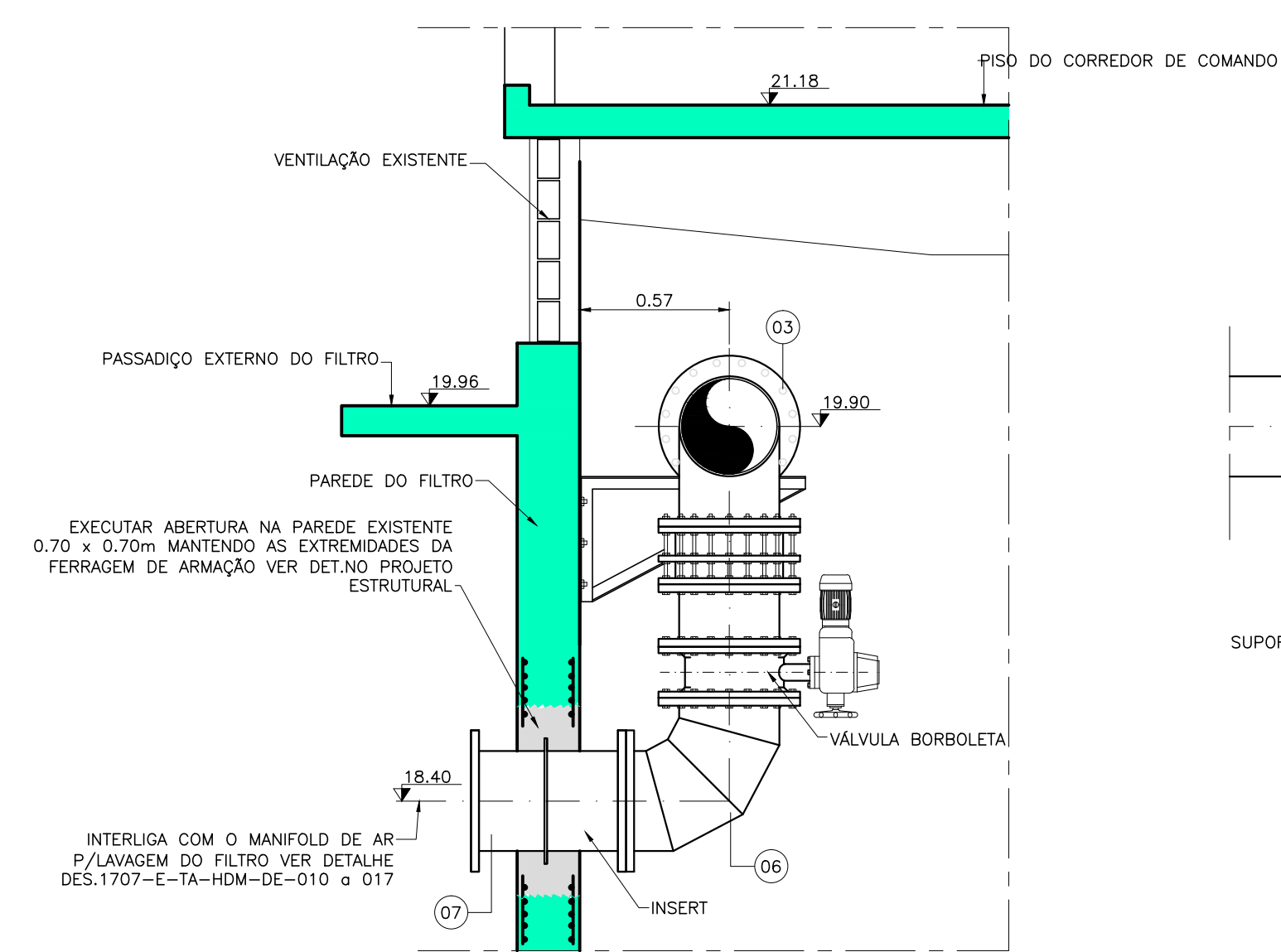
(B) INTERVENÇÕES A SEREM EXECUTADAS NAS VÁLVULAS EXISTENTES

NOTAS

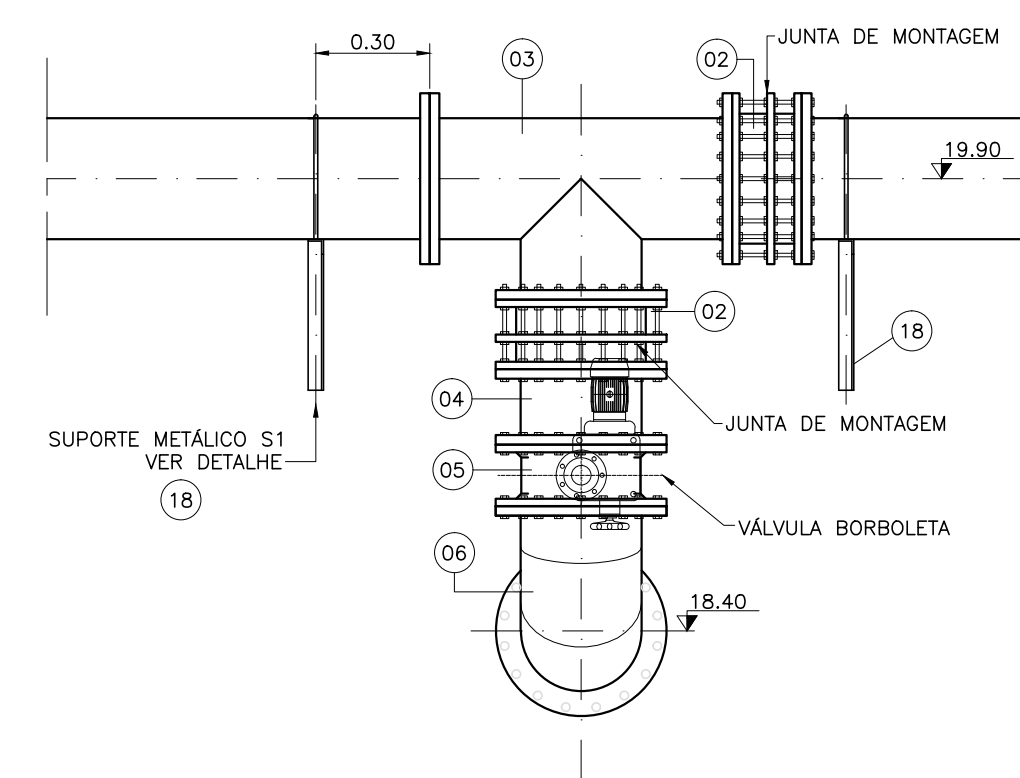
1-PARA A LISTA DE MATERIAIS VER DESENHO 1707-E-TA-HDM-DE-009

DETALHE 3 - TIPOICO DA ENTRADA DE AR NOS FILTROS

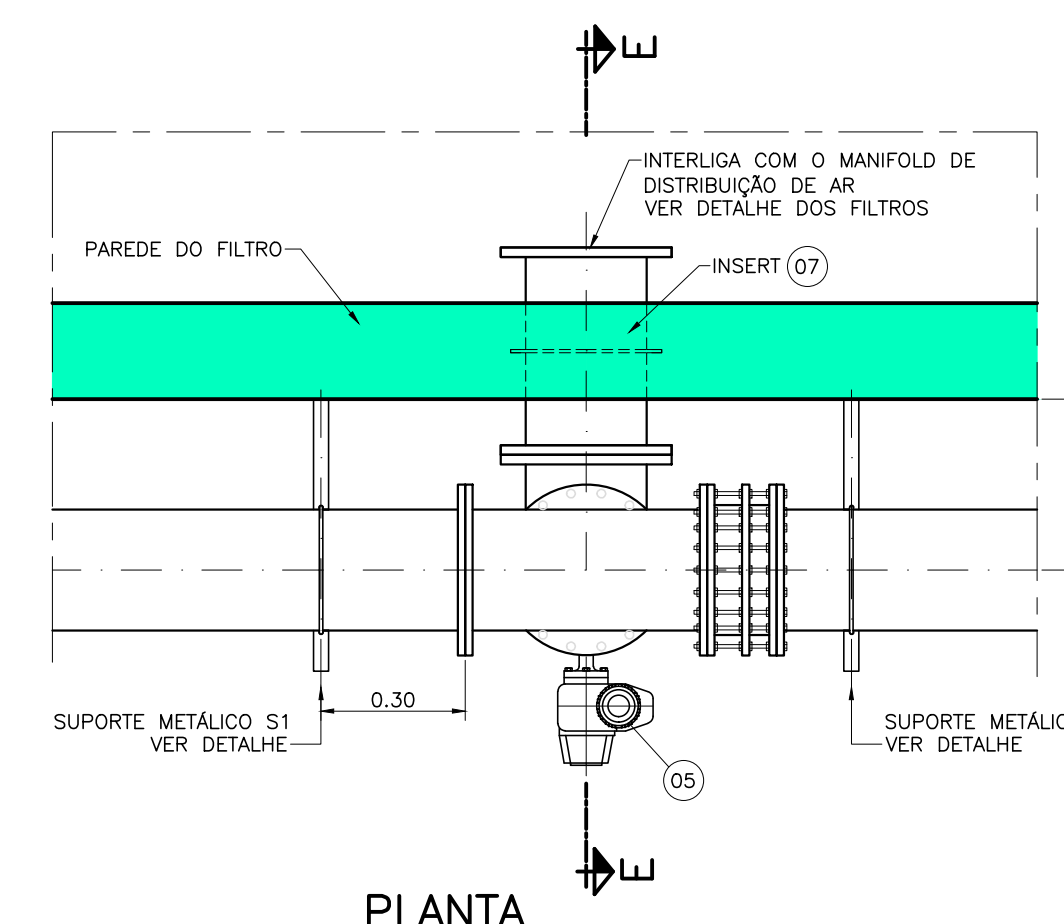
ESCALA 1:25



CORTE-EE



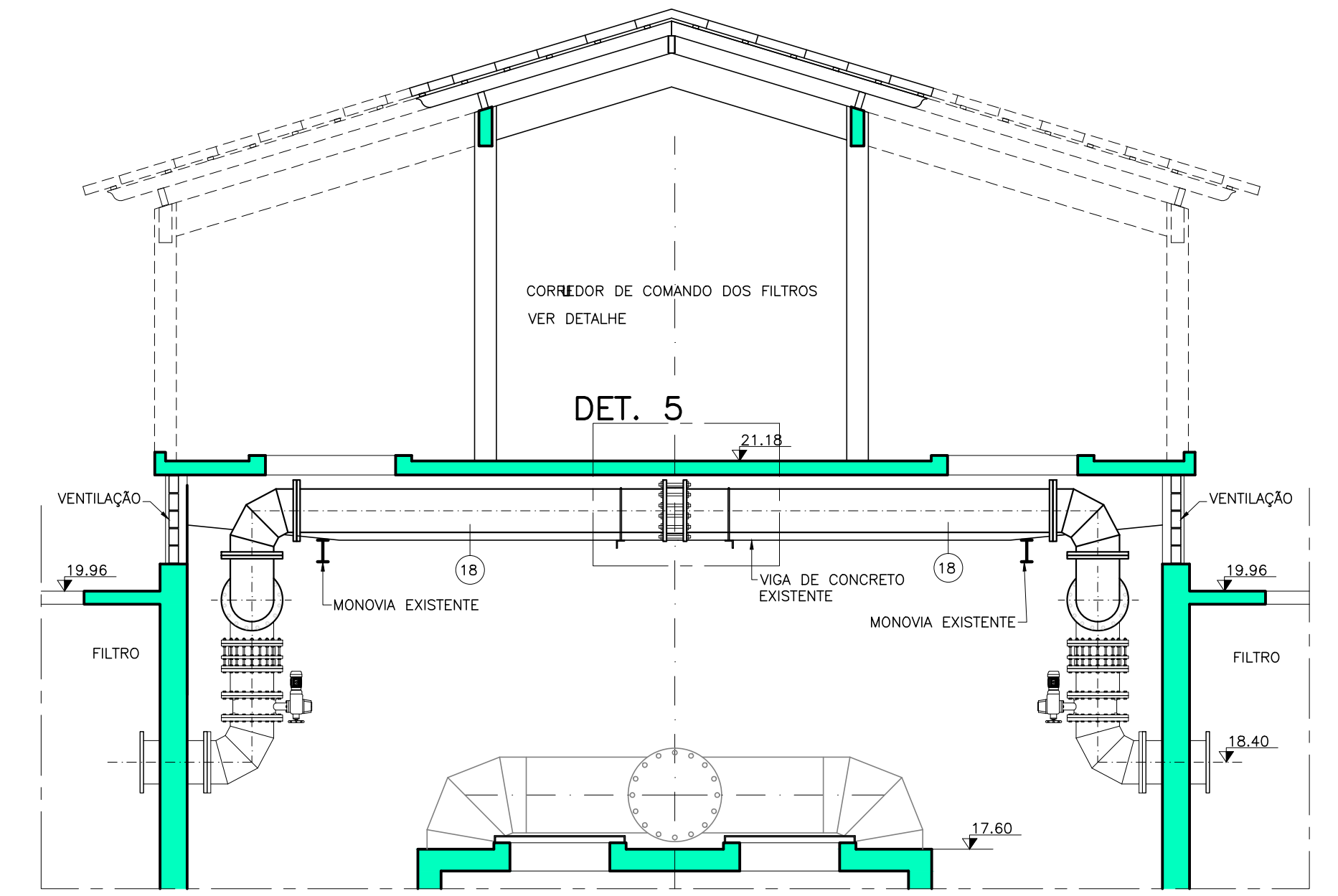
VISTA FRONTAL



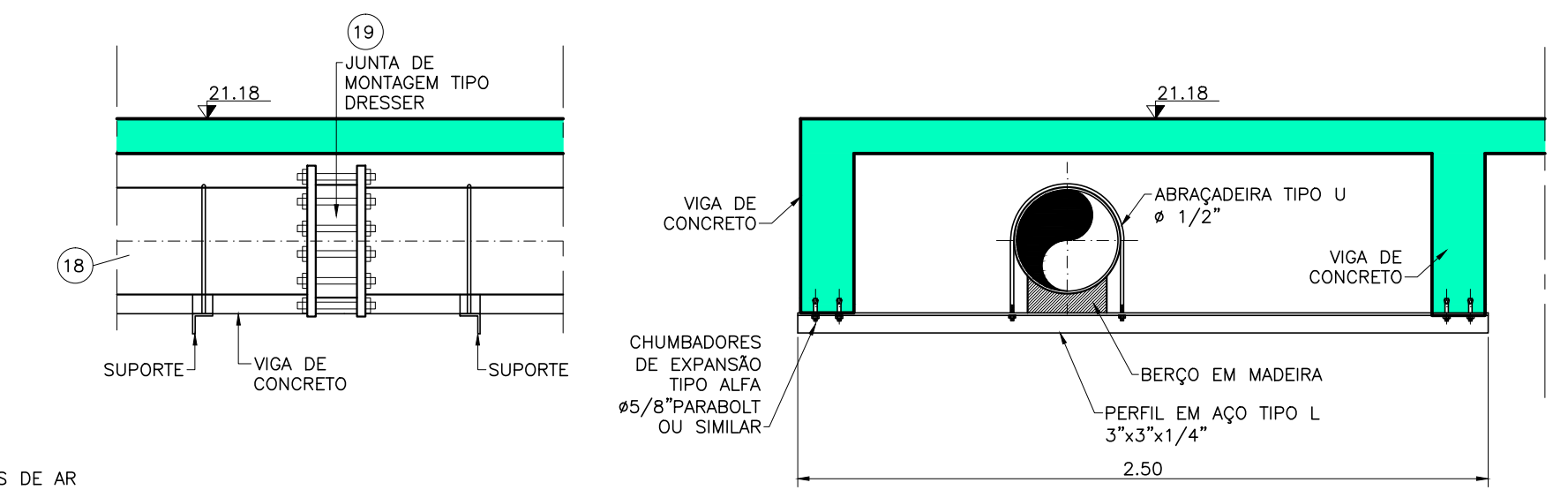
PLANTA

CONFIGURAÇÃO	QUANTIDADE	ESPECIFICAÇÃO
1	7	0.10
2	7	0.20
3	7	0.30
4	7	0.40
5	7	0.50
6	7	0.60
7	7	0.70
8	7	0.80
9	7	0.90
10	7	1.00
11	7	1.10
12	7	1.20
13	7	1.30
14	7	1.40
15	7	1.50
16	7	1.60
17	7	1.70
18	7	1.80
19	7	1.90
20	7	2.00
21	7	2.10
22	7	2.20
23	7	2.30
24	7	2.40
25	7	2.50
26	7	2.60
27	7	2.70
28	7	2.80
29	7	2.90
30	7	3.00

01/04/2018	Revisão geral	O.B	A.R.G.L
00/12/2017	Emissão inicial	O.B	A.R.G.L
Nº DATA	REVISÕES	EXECUTADO POR	RESPONSÁVEL
COMPANHIA DE SANEAMENTO DO PARÁ SISTEMA DE ABASTECIMENTO DE ÁGUA PROJETO EXECUTIVO PARA A REVITALIZAÇÃO E MODERNIZAÇÃO DO SISTEMA PRODUTOR BOLONHA - ETA BOLONHA E AMPLIAÇÃO DO SISTEMA DE RESERVAÇÃO/ADUÇÃO DE ÁGUA DE ANANDEU/MARITUBA PROJETO HIDROMECÂNICO ESTAÇÃO DE TRATAMENTO DE ÁGUA - ETA-1 INTERVENÇÕES NA GALERIA DE TUBULAÇÕES - CORTES E DETALHES			
ENCIBRA S. A. Estudos e Projetos de Engenharia		EMPREENDIMENTO PJ_1707 CÓDIGO DO DESENHO 1707-E-TA-HDM-DE-007-R01	
RESP. TEC. SIDNEY BECKLER F. FILHO CREA/SP: 060185907	DESENVOLVIDOR SIDNEY BECKLER F. FILHO CRA/SP: 060185907	AGENCIADOR VAGNER ALMEIDA LIMA CRA/SP: 202023052	DATA 02/2017 ESCALA IND.
COSANPA DIRETORIA DE EXPANSÃO E TECNOLOGIA		USPA - PROJETO E MEIO AMBIENTE COGEO	



CORTE-DD
DET. DA INTERLIGAÇÃO DA TUBULAÇÃO DE AR
ESCALA 1:50



DETALHE-5
ESCALA 1:25

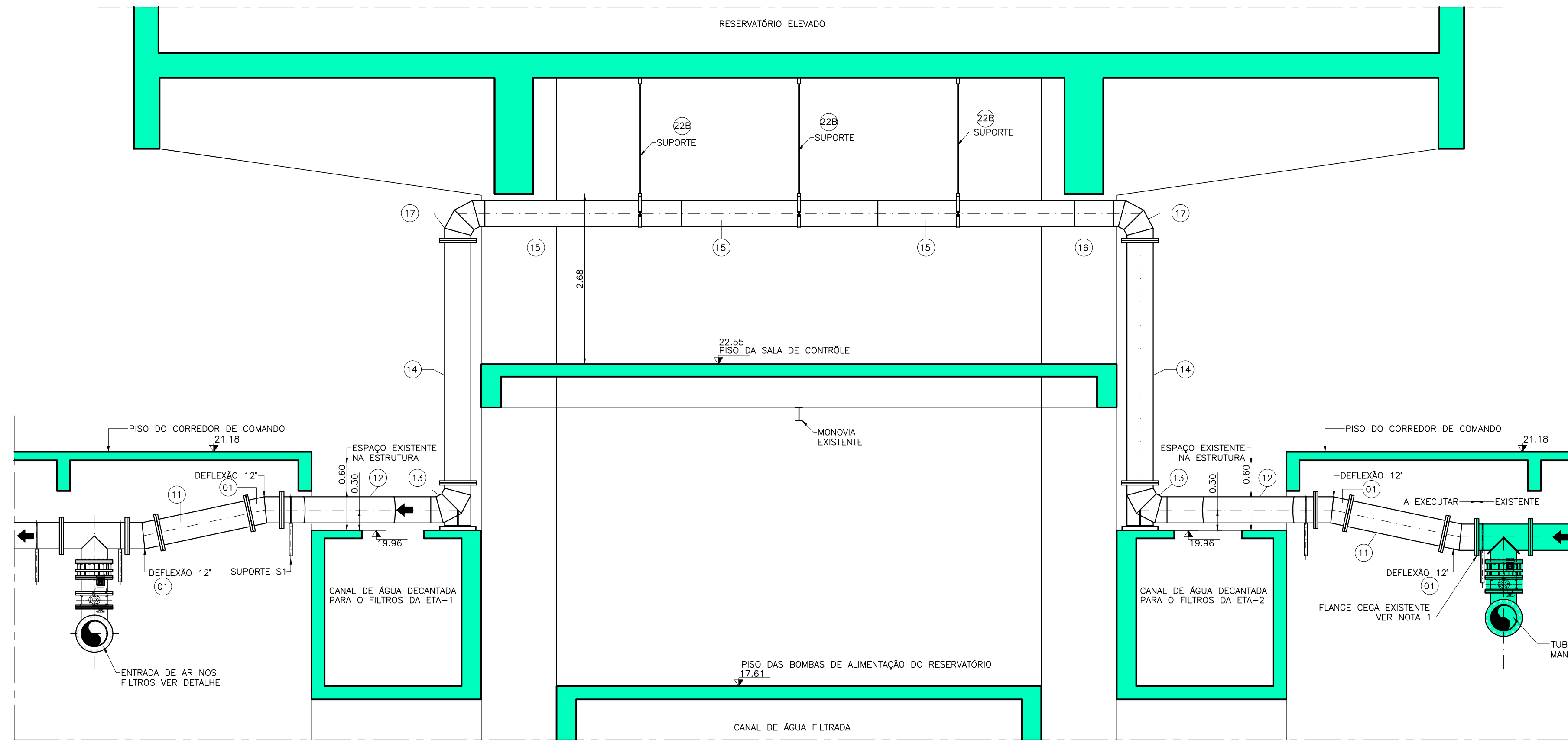
ESTRUTURAS EXISTENTES A SEREM MANTIDAS
 ESTRUTURAS A SEREM EXECUTADAS

NOTAS

- 1- DEVERÁ SER VERIFICADA A NORMA DA FLANGE EXISTENTE ANTES DA EXECUÇÃO DA NOVA PEÇA DE INTERLIGAÇÃO
- 2- PARA A LISTA DE MATERIAIS VER DESENHO 1707-E-TA-HDM-DE-009

01/04/2018	Revisão geral	O.B	A.R.G.L
00/12/2017	Emissão inicial	O.B	A.R.G.L
Nº	DATA	REVISÕES	EXECUTADO POR
COMPANHIA DE SANEAMENTO DO PARÁ SISTEMA DE ABASTECIMENTO DE ÁGUA PROJETO EXECUTIVO PARA A REVITALIZAÇÃO E MODERNIZAÇÃO DO SISTEMA PRODUTOR BOLONHA - ETA BOLONHA E AMPLIAÇÃO DO SISTEMA DE RESERVAÇÃO/ADUÇÃO DE ÁGUA DE ANANDEUA/MARITUBA PROJETO HIDROMECÂNICO ESTAÇÃO DE TRATAMENTO DE ÁGUA - ETA-1 INTERVENÇÃO NA GALERIA DE TUBULAÇÕES - DETALHE DE INTERLIGAÇÃO DA TUBULAÇÃO DE AR PARA LAVAGEM DOS FILTROS COM A ETA-2			
ENCIBRA S. A. Estudos e Projetos de Engenharia		EMPREENDIMENTO PJ_1707 CÓD. DO DESENHO 1707-E-TA-HDM-DE-008-R01	
RESP.TEC. SIDNEY BECKLER F. FILHO CREA/EP: 060185907	DESENVOLVIDOR SIDNEY BECKLER F. FILHO CREA/EP: 060185907	AGENCIADOR WAGNER ALMEIDA LIMA CREA/EP: 262623056	DATA 02/2017 ESCALA IND.
DIRETORIA DE EXPANSÃO E TECNOLOGIA USPA - PROJETO E MEIO AMBIENTE COGEO			

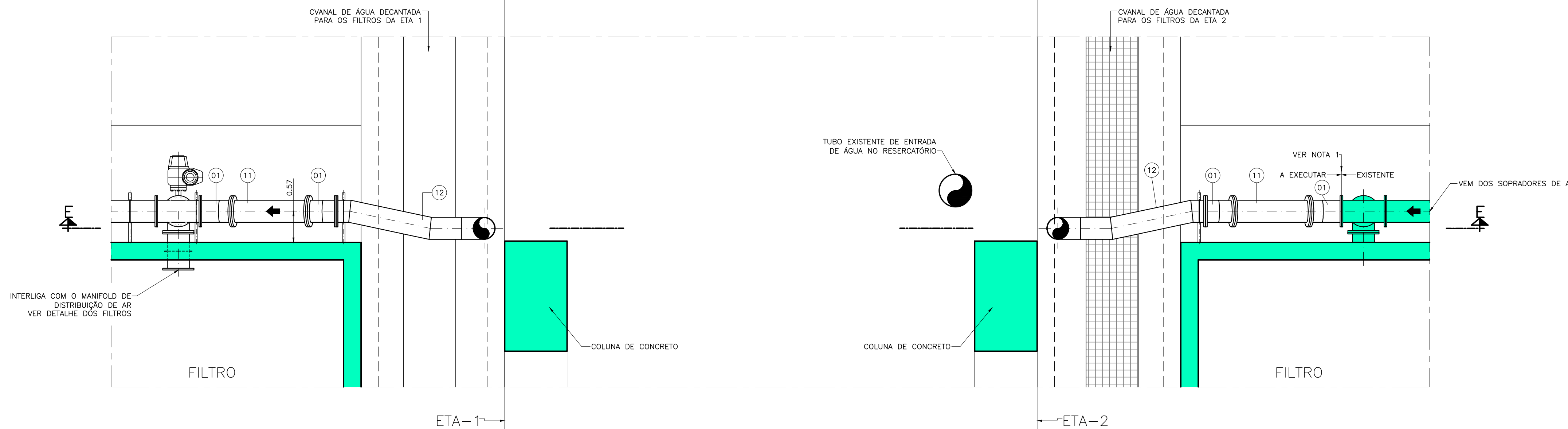
Arquiteta: A. Simões



CORTE EE
ESCALA 1:50

← ETA-1

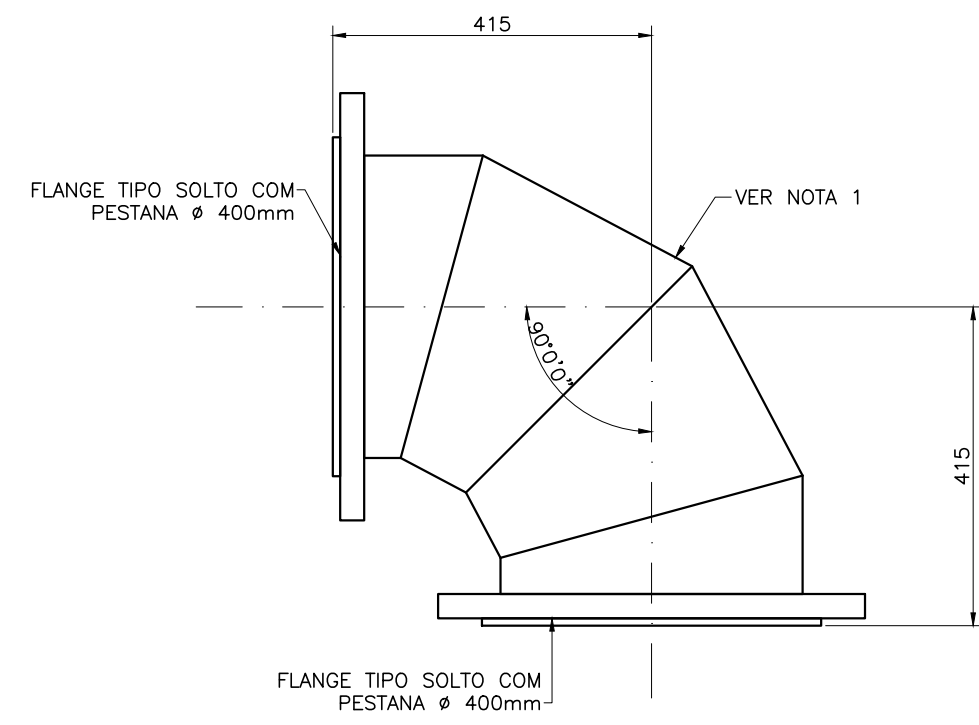
→ ETA-2



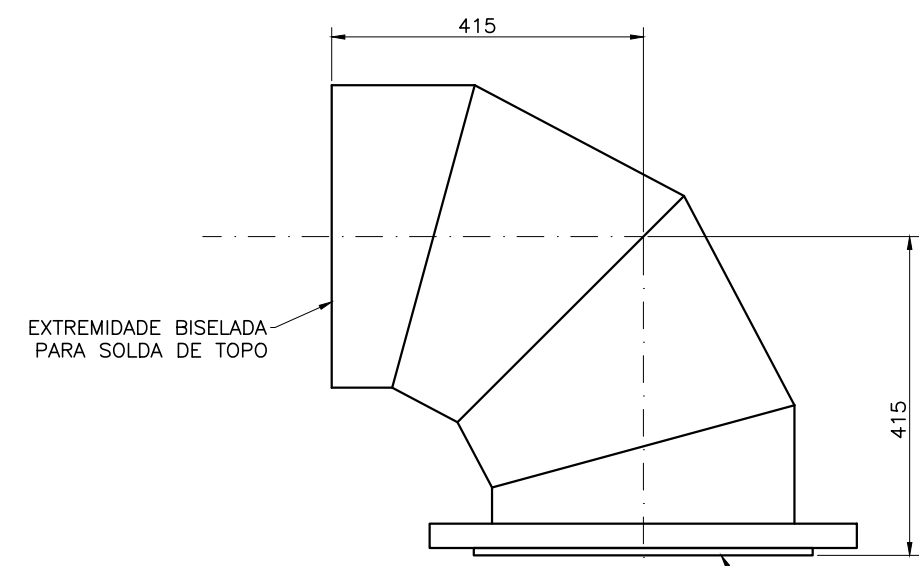
DETALHE DA TRAVESSIA DA TUBULAÇÃO DE AR
SOB A LAJE DE FUNDO DO RESERVATÓRIO ELEVADO PLANTA
ESCALA 1:50

CONFIGURAÇÃO	ETABOLONHA (C/B)
1	7 0,10
2	7 0,20
3	7 0,30
4	7 0,40
5	7 0,50
6	7 0,60
7	7 0,20
8	9 0,20
9	10 0,10
10	10 0,10
11	10 0,10
12	10 0,10
13	10 0,10
14	10 0,10
15	10 0,10
16	10 0,10
17	10 0,10
18	10 0,10
19	10 0,10
20	10 0,10
21	10 0,10
22	10 0,10
23	10 0,10
24	10 0,10
25	10 0,10
26	10 0,10
27	10 0,10
28	10 0,10
29	10 0,10
30	10 0,10
31	10 0,10
32	10 0,10
33	10 0,10
34	10 0,10
35	10 0,10
36	10 0,10
37	10 0,10
38	10 0,10
39	10 0,10
40	10 0,10
41	10 0,10
42	10 0,10
43	10 0,10
44	10 0,10
45	10 0,10
46	10 0,10
47	10 0,10
48	10 0,10
49	10 0,10
50	10 0,10
51	10 0,10
52	10 0,10
53	10 0,10
54	10 0,10
55	10 0,10
56	10 0,10
57	10 0,10
58	10 0,10
59	10 0,10
60	10 0,10
61	10 0,10
62	10 0,10
63	10 0,10
64	10 0,10
65	10 0,10
66	10 0,10
67	10 0,10
68	10 0,10
69	10 0,10
70	10 0,10
71	10 0,10
72	10 0,10
73	10 0,10
74	10 0,10
75	10 0,10
76	10 0,10
77	10 0,10
78	10 0,10
79	10 0,10
80	10 0,10
81	10 0,10
82	10 0,10
83	10 0,10
84	10 0,10
85	10 0,10
86	10 0,10
87	10 0,10
88	10 0,10
89	10 0,10
90	10 0,10
91	10 0,10
92	10 0,10
93	10 0,10
94	10 0,10
95	10 0,10
96	10 0,10
97	10 0,10
98	10 0,10
99	10 0,10
100	10 0,10

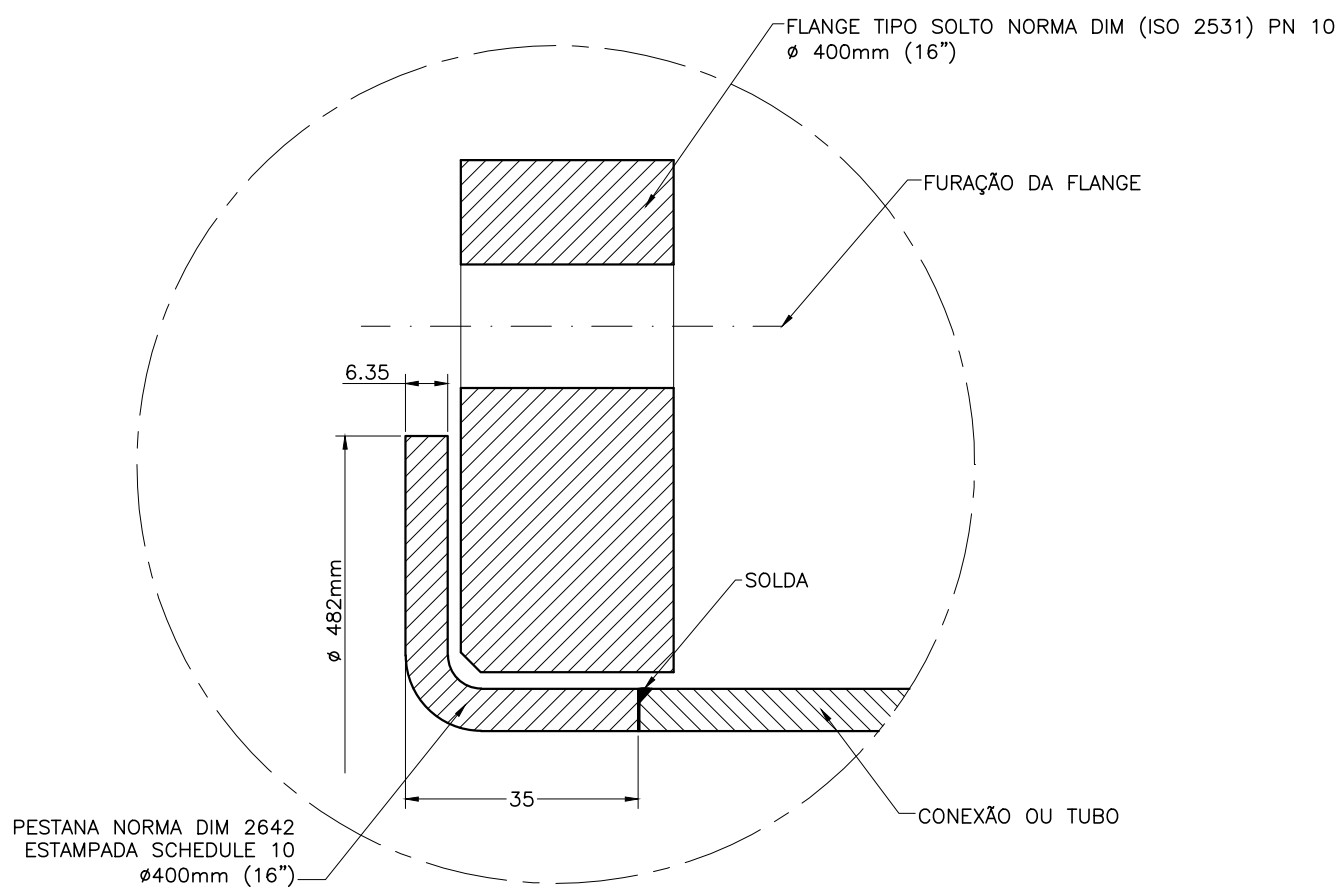
DETALHE DAS PEÇAS EM AÇO CARBONO E SUPORTES DO SISTEMA DE AR PARA RETROLAVAGEM DOS FILTROS DA ETA-1
ESCALA 1:10



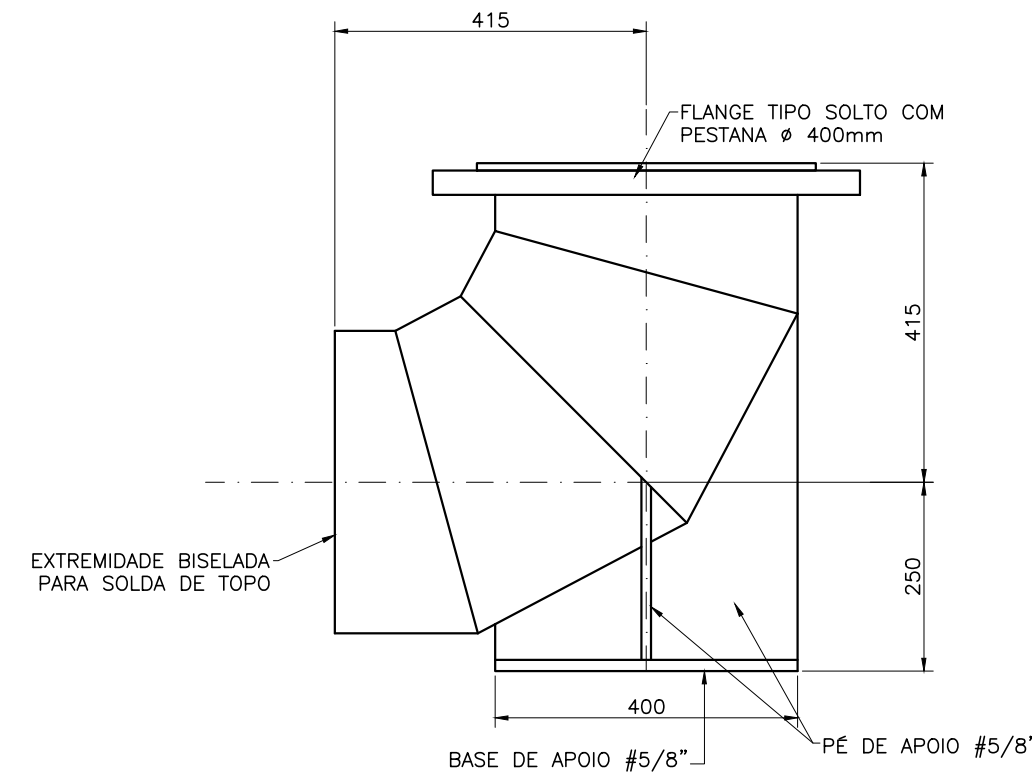
PEÇA POS. 06
DIMENSÕES EM MILÍMETROS



PEÇA POS. 17
DIMENSÕES EM MILÍMETROS

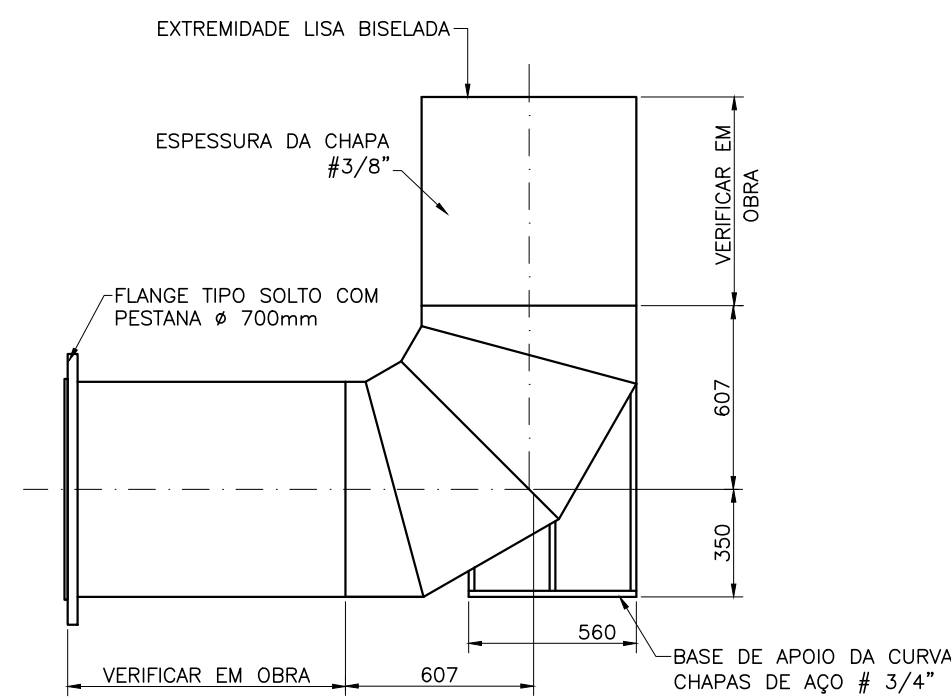


DETALHE TÍPICO DAS FLANGES SOLTAS COM PESTANAS
DIMENSÕES EM MILÍMETROS

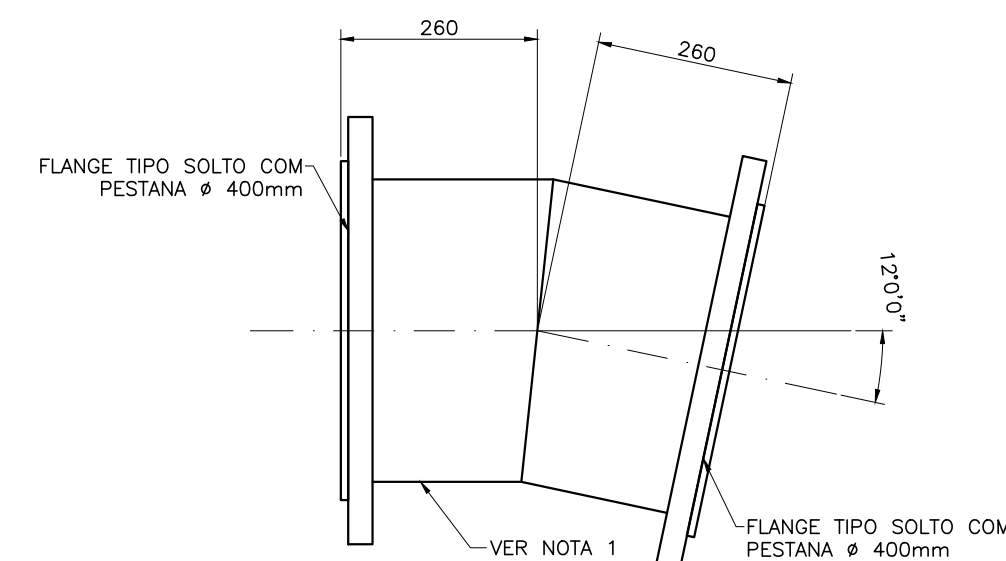


PEÇA POS. 01
DIMENSÕES EM MILÍMETROS

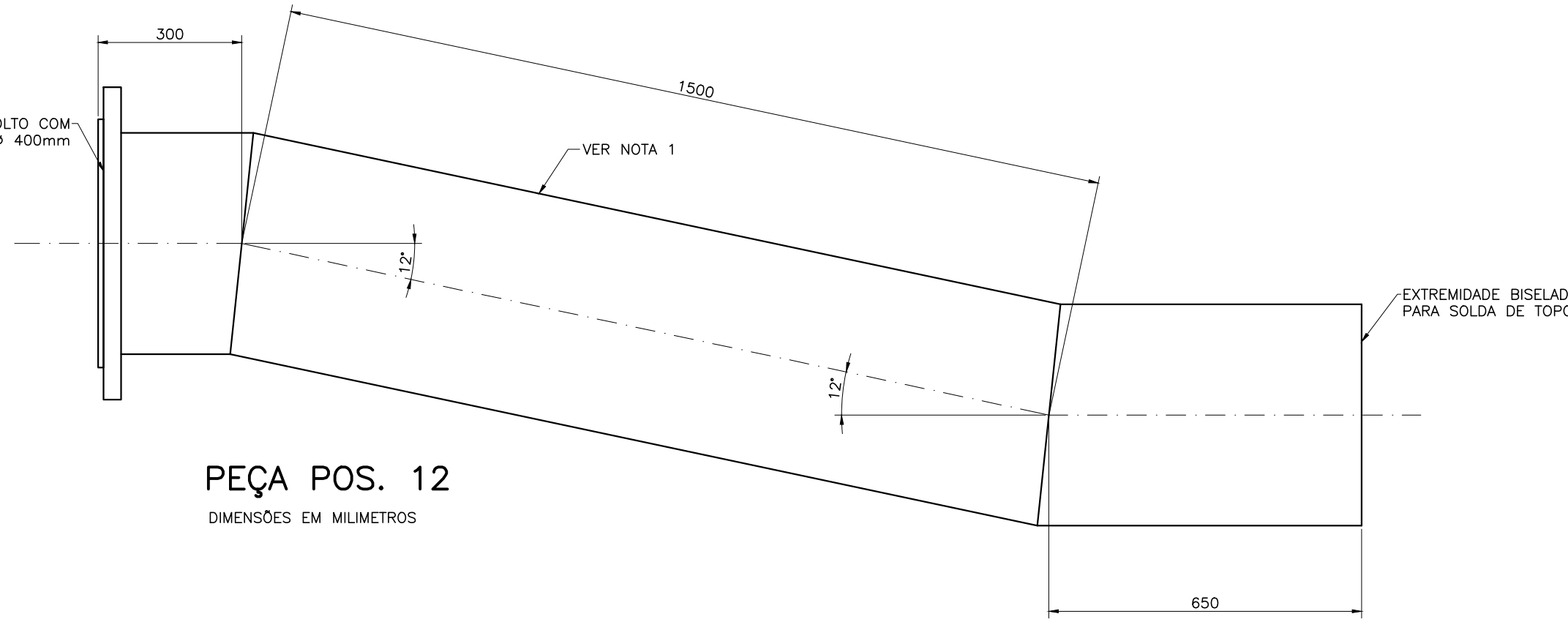
PEÇA POS. 13
DIMENSÕES EM MILÍMETROS



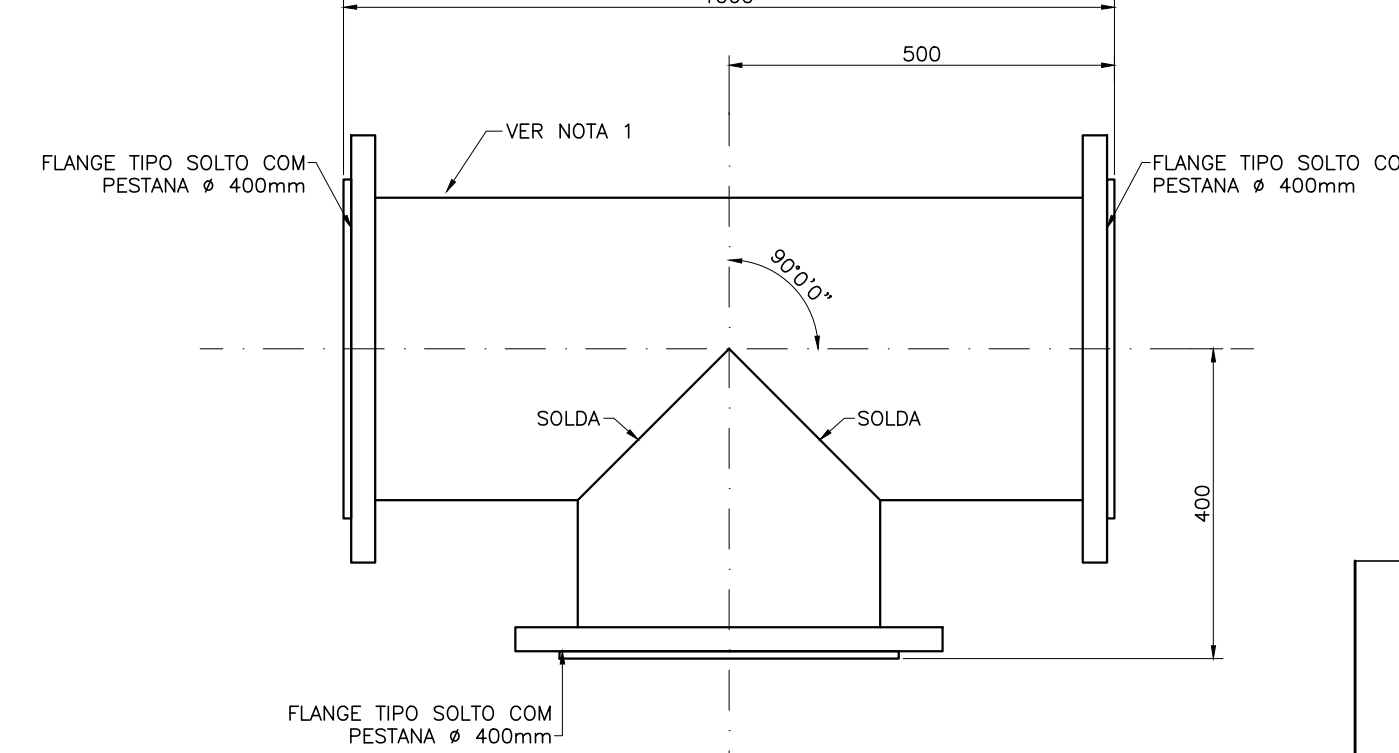
PEÇA POS. 32
DIMENSÕES EM MILÍMETROS



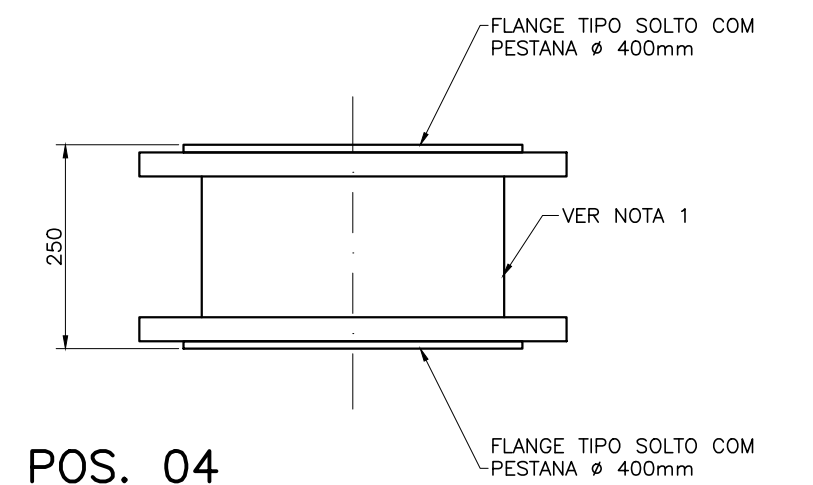
PEÇA POS. 01
DIMENSÕES EM MILÍMETROS



PEÇA POS. 12
DIMENSÕES EM MILÍMETROS

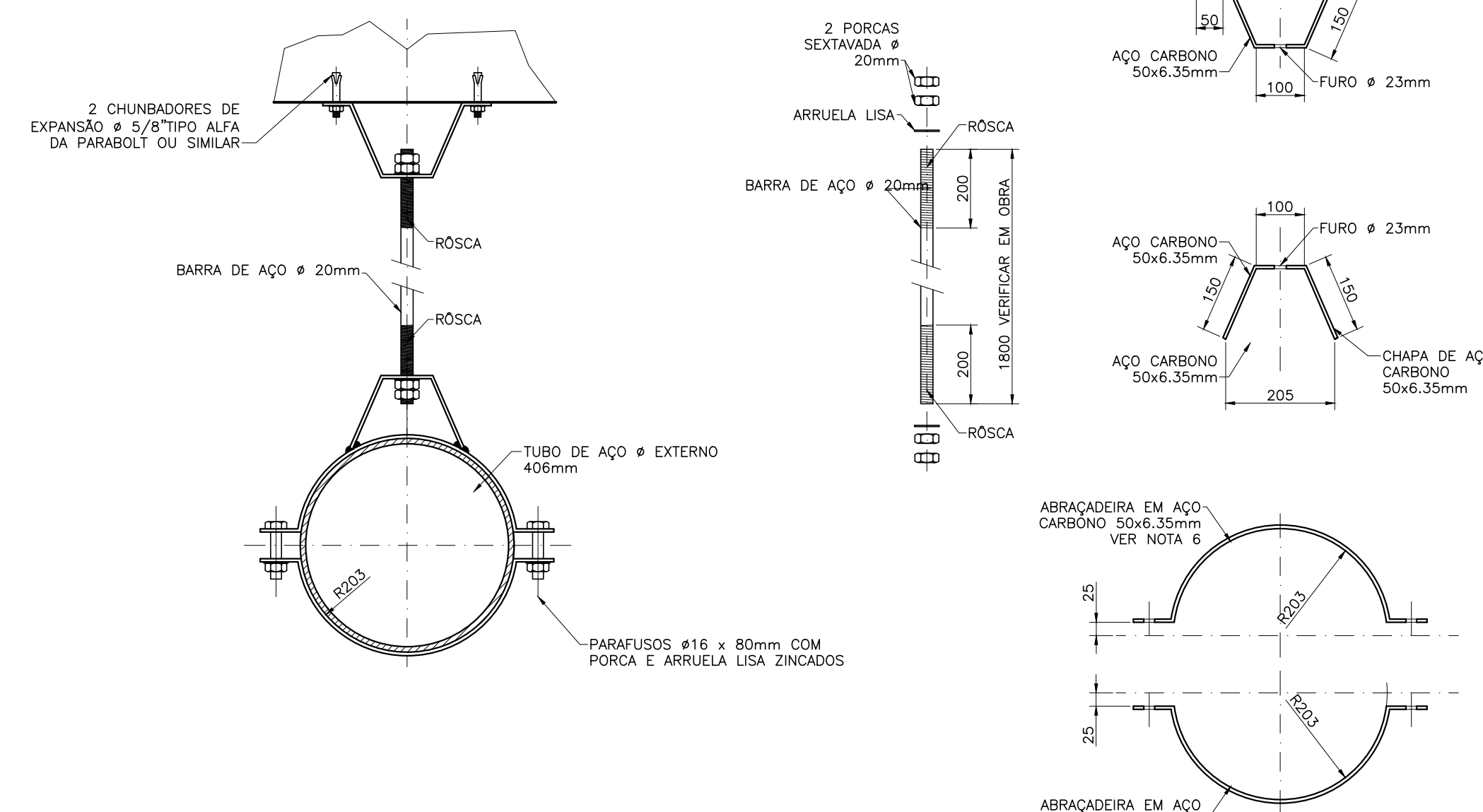


PEÇA POS. 03
DIMENSÕES EM MILÍMETROS



PEÇA POS. 04
DIMENSÕES EM MILÍMETROS

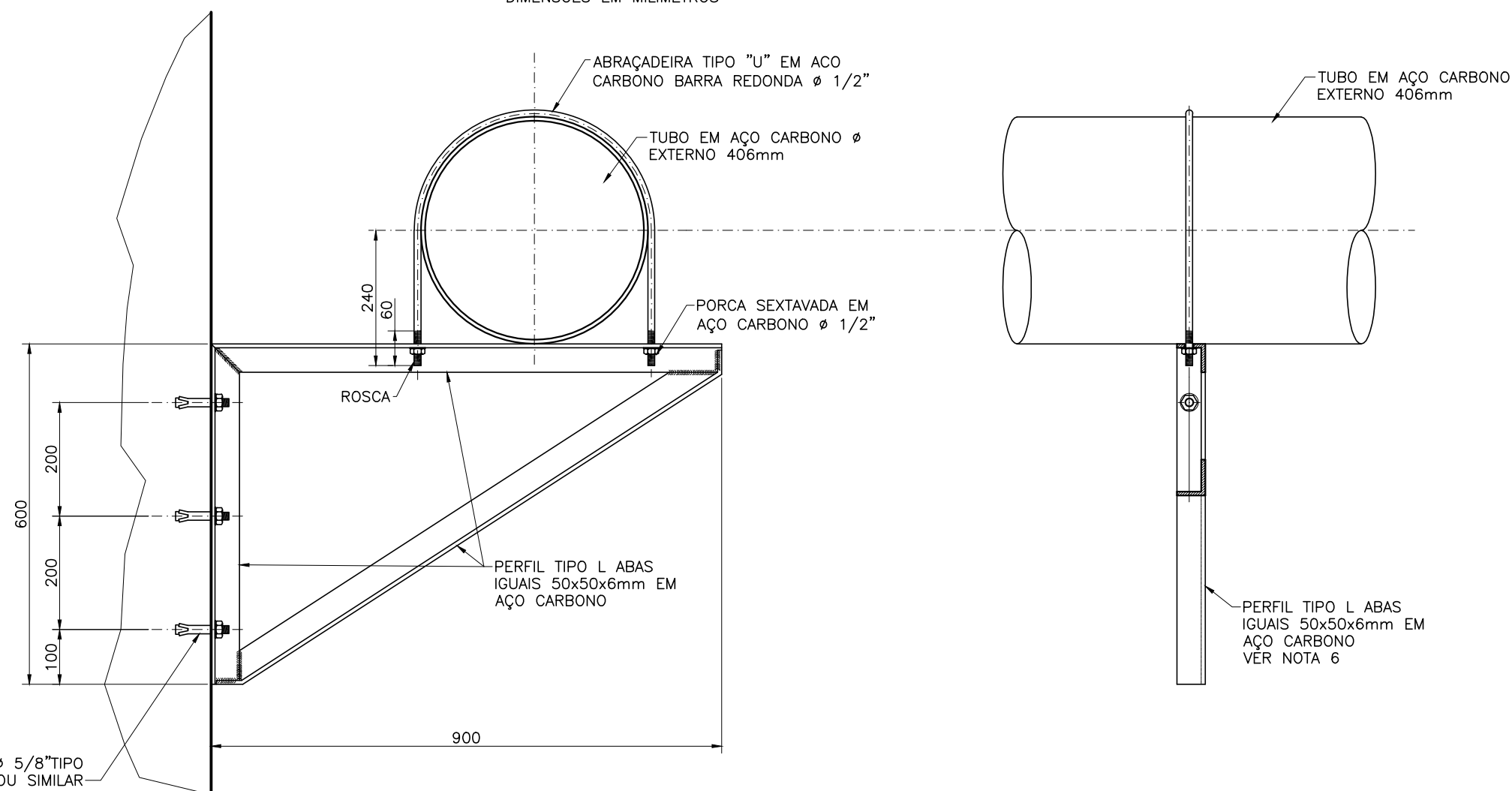
DETALHE TÍPICO DOS SUPORTES S2 PARA TUBULAÇÃO Ø 16" SUSPENSA (POS 22B)
DIMENSÕES EM MILÍMETROS



NOTAS

- 1-A EXECUÇÃO DAS PEÇAS ESPECIAIS SERÃO EXECUTADAS COM TUBO EM AÇO CARBONO Ø 16" PADRÃO SCHEDULE 10 COM COSTURA ESPESSURA DA PAREDE 6.35mm Ø EXTERNO 406.40mm
- 2-NORMA DAS FLANGES CONFORME ISO 2531 PN10 TIPO SOLTA COM PESTANA ESTAMPADA SCHEDULE 10
- 3-COMPRIIMENTO DESTAS TUBULAÇÕES DEVERÃO SER VERIFICADOS E EXECUTADOS EM OBRA
- 4-FLANGES CONFORME NORMA ISO 2531 PN 10
- 5-AS FLANGES DAS EXTREMIDADES DOS TUBOS SERÃO DO TIPO DE SOBREPOR SOLDADA AO TUBO CONFORME NORMA ISO 2531 PN 10
- 6-OS SUPORTES METÁLICOS APÓS A EXECUÇÃO DEVERÁ RECEBER PINTURA ANTI CORROSIVA A BASE DE EPOX.
- 7-A PEÇA POS. 32 DEVERÁ TER A ESPESSURA DA CHAPA DE #3/8"

DETALHE TÍPICO DOS SUPORTES S1 PARA TUBULAÇÃO Ø 16" (POS. 21)
DIMENSÕES EM MILÍMETROS



CONFIGURAÇÃO	QTD	UNID.
1	7	0,10
2	7	0,20
3	7	0,30
4	7	0,40
5	7	0,50
6	7	0,60
7	7	0,70
8	7	0,80
9	7	0,90
10	7	1,00
11	7	1,10
12	7	1,20
13	7	1,30
14	7	1,40
15	7	1,50
16	7	1,60
17	7	1,70
18	7	1,80
19	7	1,90
20	7	2,00
21	7	2,10
22	7	2,20
23	7	2,30
24	7	2,40
25	7	2,50
26	7	2,60
27	7	2,70
28	7	2,80
29	7	2,90
30	7	3,00
31	7	3,10
32	7	3,20
33	7	3,30
34	7	3,40
35	7	3,50
36	7	3,60
37	7	3,70
38	7	3,80
39	7	3,90
40	7	4,00
41	7	4,10
42	7	4,20
43	7	4,30
44	7	4,40
45	7	4,50
46	7	4,60
47	7	4,70
48	7	4,80
49	7	4,90
50	7	5,00

ITEM	DISCRIMINAÇÃO	MATERIAL	UN.	QT.	OBSERVAÇÕES
32	CURVA 90° COM BASE DE APOIO Ø 700mm (28") CONFORME DETALHE	AÇO CARBONO	PÇ	01	VER DETALHE
31	JUNTAS PARA MONTAGEM DE FLANGES Ø 300mm	BORRACHA SBR	PÇ	35	
30	JUNTAS PARA MONTAGEM DE FLANGES Ø 500mm	BORRACHA SBR	PÇ	35	
29	JUNTAS PARA MONTAGEM DE FLANGES Ø 700mm	BORRACHA SBR	PÇ	35	
28	CONJUNTO DE TIRANTES PARA MONTAGEM DE VÁLVULA WAFER Ø 300mm PN 10	---	CJ	16	Ø DO TIRANTE 20mm COM DUAS PORCAS SEXTAVADAS
27	CONJUNTO DE TIRANTES PARA MONTAGEM DE VÁLVULA WAFER Ø 500mm PN 10	---	CJ	16	Ø DO TIRANTE 24mm COM DUAS PORCAS SEXTAVADAS
26	PARAFUSO CABEÇA SEXTAVADA COM PORCA SEXTAVADA Ø 27 x 120mm PARA MONTAGEM DE FLANGES	AÇO CARBONO	PÇ	390	
25	VÁLVULA TIPO BORBOLETA FLANGEADA Ø 700mm COM ATUADOR ELÉTRICO ACOPLADO DIRETAMENTE A VÁLVULA PN 10	FERRO DUCTIL	CJ	16	TIPO TRIEXCENTRICA
24	VÁLVULA TIPO BORBOLETA WAFER Ø 500mm COM ATUADOR ELÉTRICO ACOPLADO DIRETAMENTE A VÁLVULA PN 10	FERRO DUCTIL	CJ	16	TIPO TRIEXCENTRICA
23	VÁLVULA TIPO BORBOLETA WAFER Ø 500mm COM ATUADOR ELÉTRICO ACOPLADO DIRETAMENTE A VÁLVULA PN 10	FERRO DUCTIL	CJ	16	TIPO TRIEXCENTRICA
22B	SUPORTE PARA TUBULAÇÃO DE AR SUSPENSA CONFORME DETALHE	AÇO CARBONO	PÇ	03	VER DETALHE
22A	JUNTAS PARA MONTAGEM DE FLANGES Ø 16" (400mm)	BORRACHA SBR	PÇ	100	
22	PARAFUSO CABEÇA SEXTAVADA COM PORCA SEXTAVADA Ø 24 x 100mm PARA MONTAGEM DE FLANGES	AÇO CARBONO	PÇ	100	
21	SUPORTE PARA TUBULAÇÃO DE AR CONFORME DETALHE TIPO MÃO FRANCESA COM CHUMBADORES TIPO ALFA	AÇO CARBONO	PÇ	56	VER DETALHE
20	FLANGE TIPO CEGO Ø 16" PN 10	AÇO CARBONO	PÇ	01	
19	JUNTA DE MONTAGEM TIPO DRESSER PARA TUBOS DE AÇO Ø 16" PRESSÃO PN 10	AÇO CARBONO	PÇ	01	
18	TUBO COM FLANGE E EXTREMIDADE BISELADA Ø 16" L=3500mm	AÇO CARBONO	PÇ	02	
17	CURVA 90° RAO CURTO COM EXTREMIDADE FLANGEADA E BISELADA PARA SOLDA DE TOPO	AÇO CARBONO	PÇ	02	VER DETALHE
16	TUBO COM EXTREMIDADES BISELADAS PARA SOLDA DE TOPO Ø 16" L=1200mm	AÇO CARBONO	PÇ	01	
15	TUBO COM EXTREMIDADES BISELADA PARA SOLDA DE TOPO Ø 16" L=3000mm	AÇO CARBONO	PÇ	03	
14	TUBO COM EXTREMIDADES FLANGEADAS TIPO SOBREPONTO SOLDADA NO TUBO Ø 16" L=3700mm (VER NOTA 3)	AÇO CARBONO	PÇ	02	
13	CURVA 90° RAO CURTO COM EXTREMIDADE FLANGEADA E BISELADA PARA SOLDA DE TOPO COM PE DE APOIO Ø 16"	AÇO CARBONO	PÇ	02	VER DETALHE
12	TUBO COM FLANGE EXTREMIDADE PARA SOLDA DE TOPO COM ANGULOS DE 12" Ø 16" CONFORME DETALHE	AÇO CARBONO	PÇ	02	VER DETALHE
11	TUBO COM EXTREMIDADES FLANGEADAS TIPO SOBREPONTO SOLDADA NO TUBO Ø 16" L=1450mm (VER NOTA 3)	AÇO CARBONO	PÇ	04	
10	TUBO COM EXTREMIDADES FLANGEADAS TIPO SOBREPONTO SOLDADA NO TUBO Ø 16" L=5800mm (VER NOTA 3)	AÇO CARBONO	PÇ	02	
09	TUBO COM EXTREMIDADES FLANGEADAS TIPO SOBREPONTO SOLDADA NO TUBO Ø 16" L=5220mm (VER NOTA 3)	AÇO CARBONO	PÇ	04	
08	TUBO COM EXTREMIDADES FLANGEADAS TIPO SOBREPONTO SOLDADA NO TUBO Ø 16" L=6800mm (VER NOTA 3)	AÇO CARBONO	PÇ	08	
07	TUBO FLANGE E FLANGE COM ABA DE VEDAÇÃO Ø 400mm L=700mm	FERRO DUCTIL	PÇ	16	
06	CURVA 90° RAO CURTO COM PESTANAS E FLANGE SOLTA Ø 16"	AÇO CARBONO	PÇ	22	VER DETALHE
05	VÁLVULA TIPO BORBOLETA COM FLANGES E ATUADOR ELÉTRICO DIRETAMENTE A VÁLVULA Ø 400mm PN 10	FERRO DUCTIL	PÇ	16	TIPO TRIEXCENTRICA
04	TUBO COM EXTREMIDADES PESTANAS E FLANGES SOLTAS Ø 16"	AÇO CARBONO	PÇ	16	VER DETALHE
03	TE 90° COM PESTANAS E FLANGES SOLTAS Ø 16" x 16"	AÇO CARBONO	PÇ	16	VER DETALHE
02	JUNTA DE MONTAGEM TIPO RÍGIDA Ø 16"	AÇO CARBONO	PÇ	30	
01	CURVA 12" COM PESTANAS E FLANGE SOLTA Ø 16" CONFORME DETALHE	AÇO CARBONO	PÇ	04	VER DETALHE

LISTA DE MATERIAIS HIDROMECÂNICO GALERIA DE TUBULAÇÕES ETA-1

Nº	DATA	REVISÕES	EXECUTADO POR	RESPONSÁVEL
04	04/2019	Conforme comentários parecer técnico 08/2019		O.B A.R.G.L
03	02/2018	Revisão das Notas		O.B A.R.G.L
02	05/2018	Substituição da curva de descida de água do reservatório		O.B A.R.G.L
01	04/2018	Revisão na lista de materiais		O.B A.R.G.L
00	02/2017	Emissão inicial		O.B A.R.G.L

COMPANHIA DE SANEAMENTO DO PARÁ
SISTEMA DE ABASTECIMENTO DE ÁGUA
PROJETO EXECUTIVO PARA A REVITALIZAÇÃO E MODERNIZAÇÃO DO SISTEMA PRODUTOR BOLONHA - ETA BOLONHA E AMPLIAÇÃO DO SISTEMA DE RESERVAÇÃO/ADUÇÃO DE ÁGUA DE ANANDELUAMARITUBA

PROJETO HIDROMECÂNICO
ESTAÇÃO DE TRATAMENTO DE ÁGUA - ETA-1
INTERVENÇÃO NA GALERIA DE TUBULAÇÕES - DETALHES

ENCIBRA S. A.
Estudos e Projetos de Engenharia

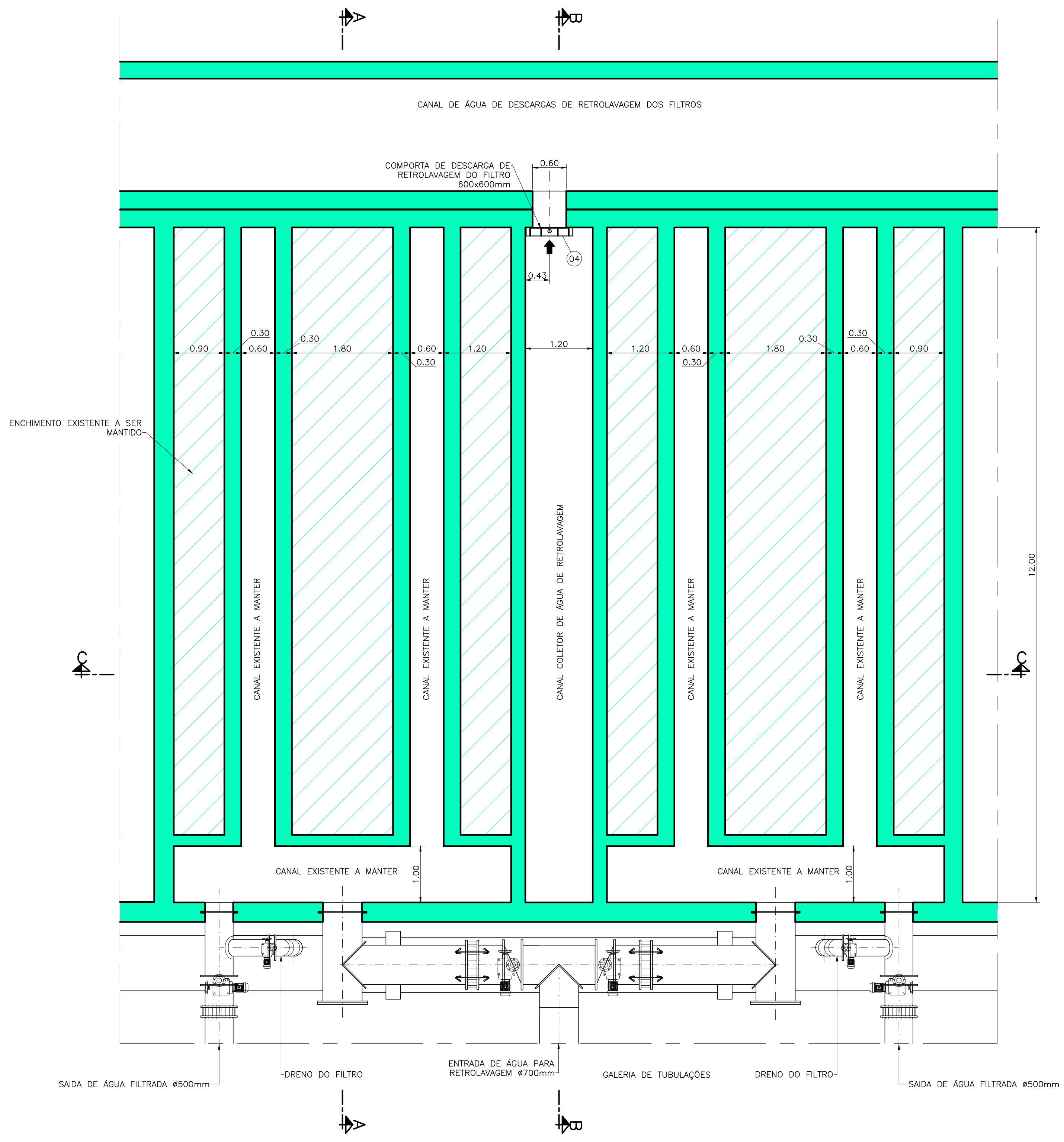
EMPENHAMENTO
PJ_1707
CDD DO PROJETO
1707-E-TA-HDM-DE-009-R04

RESPTEC: SIDNEY SECKLER F. FILHO
VERIFICAÇÃO: WAGNER ALMEIDA LIMA
CREASP: 0601836907

AGRENSOR: SIDNEY SECKLER F. FILHO
CDEASP: 0601836907
DES DE REFERENCIA: ESCALA: IND.

DATA: Dez/2017

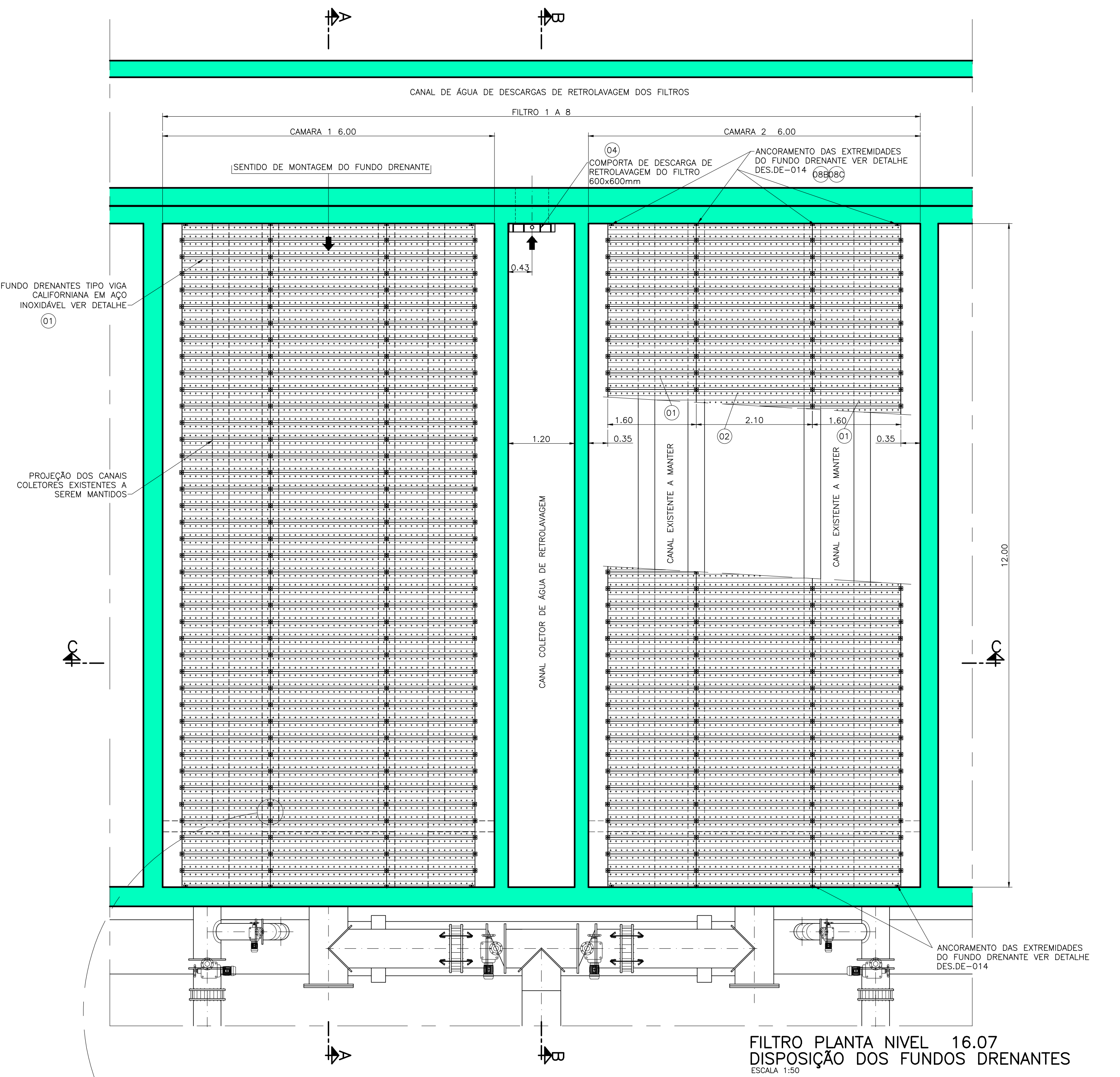
DIRETORIA DE EXPANSÃO E TECNOLOGIA
USPA - PROJETO E MEIO AMBIENTE
COGEO



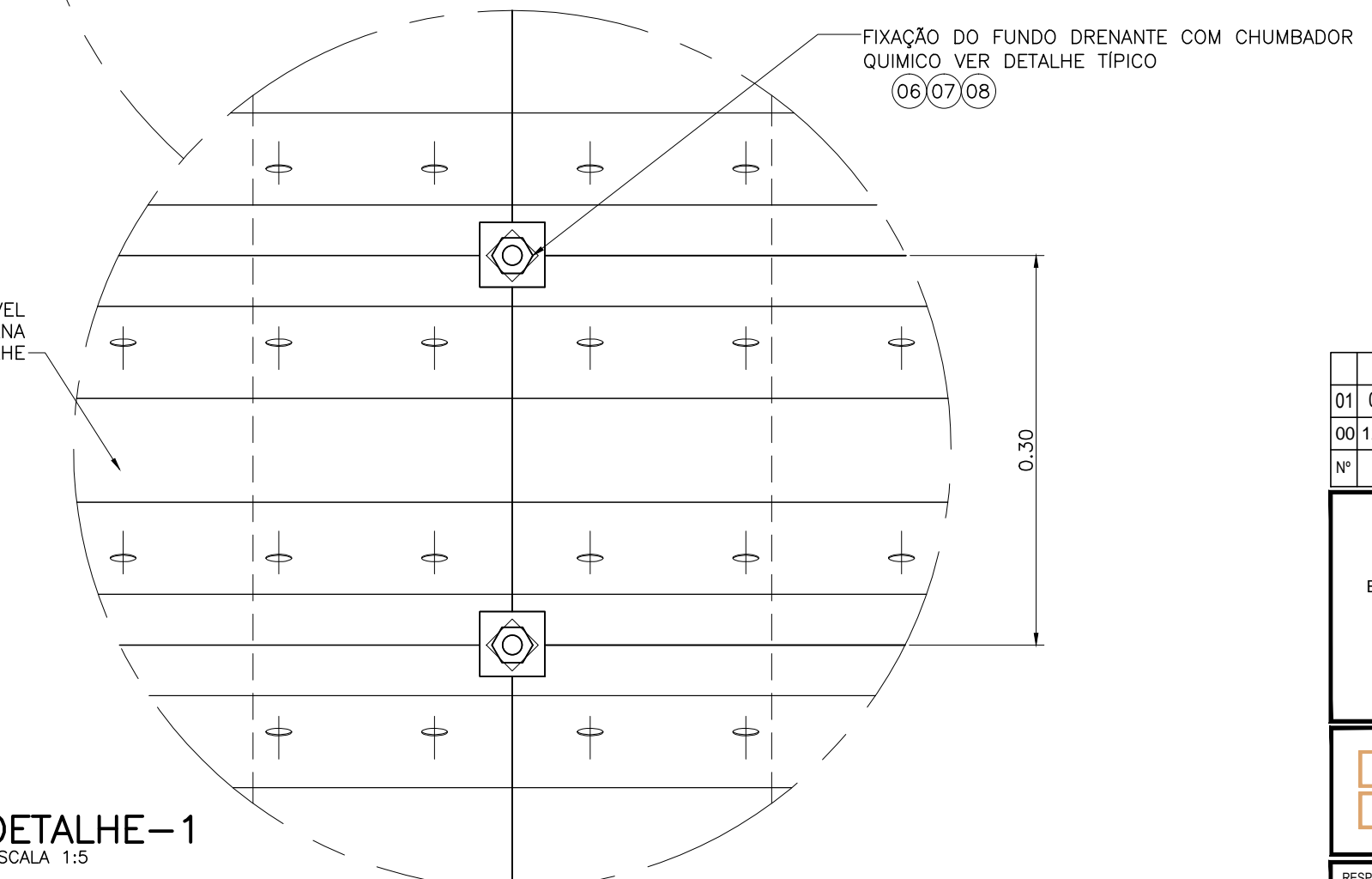
FILTRO PLANTA NIVEL 15.40
DETALHE DO FUNDO DO FILTRO EXISTENTE A SER MANTIDO
ESCALA 1:50

ESTRUTURAS EXISTENTES A SEREM MANTIDAS
ESTRUTURAS A SEREM EXECUTADAS

CONFIGURACAO	ETIQUETA	QUANTIDADE	UNIDADE
01	7	0.10	
02	7	0.20	
03	7	0.30	
04	7	0.40	
05	7	0.50	
06	7	0.60	
07	7	0.70	
08	7	0.80	
09	7	0.90	
10	7	1.00	
11	7	1.10	
12	7	1.20	
13	7	1.30	
14	7	1.40	
15	7	1.50	
16	7	1.60	
17	7	1.70	
18	7	1.80	
19	7	1.90	
20	7	2.00	
21	7	2.10	
22	7	2.20	
23	7	2.30	
24	7	2.40	
25	7	2.50	
26	7	2.60	
27	7	2.70	
28	7	2.80	
29	7	2.90	
30	7	3.00	



FILTRO PLANTA NIVEL 16.07
DISPOSIÇÃO DOS FUNDOS DRENANTES
ESCALA 1:50



NOTAS
1-PARA A LISTA DE MATERIAIS VER DESENHO 1707-E-TA-HDM-DE-012
2-NA MONTAGEM DA ÚLTIMA FILEIRA DO FUNDO DRENANTE PODERÁ ACONTECER DE TER ESPAÇO OU NÃO NO COMPRIMENTO DE 12.00m POR SE TRATAR DE ESTRUTURA EXISTENTE, ASSIM DEVERÁ VERIFICAR COM A FISCALIZADORA DE OBRA COMO EXECUTAR ESTE DETALHE

Nº	DATA	REVISÕES	EXECUTADO POR	RESPONSÁVEL
01	04/2019	Detalhe de fixação das extremidades do fundo drenante	O.B	A.R.G.L
00	12/2017	Emissão inicial	O.B	A.R.G.L

COMPANHIA DE SANEAMENTO DO PARÁ
SISTEMA DE ABASTECIMENTO DE ÁGUA
PROJETO EXECUTIVO PARA A REVITALIZAÇÃO E MODERNIZAÇÃO DO SISTEMA PRODUTOR BOLONHA - ETA BOLONHA E AMPLIAÇÃO DO SISTEMA DE RESERVAÇÃO/ADUÇÃO DE ÁGUA DE ANANÁS/BUARABITUBA

PROJETO HIDROMECÂNICO
ESTAÇÃO DE TRATAMENTO DE ÁGUA - ETA-1
INTERVENÇÃO NOS FILTROS - PLANTAS E DETALHES

ENCIBRA S. A.
Estudos e Projetos de Engenharia

EMPENHAMENTO
COD DO PROJETO: PJ_1707
COD DO DESENHO: 1707-E-TA-HDM-DE-010-R01

RESPTEC: SIDNEY SECKLER F. FILHO
VERIFICAÇÃO: WAGNER ALMEIDA LIMA
CREA/SP: 060185907

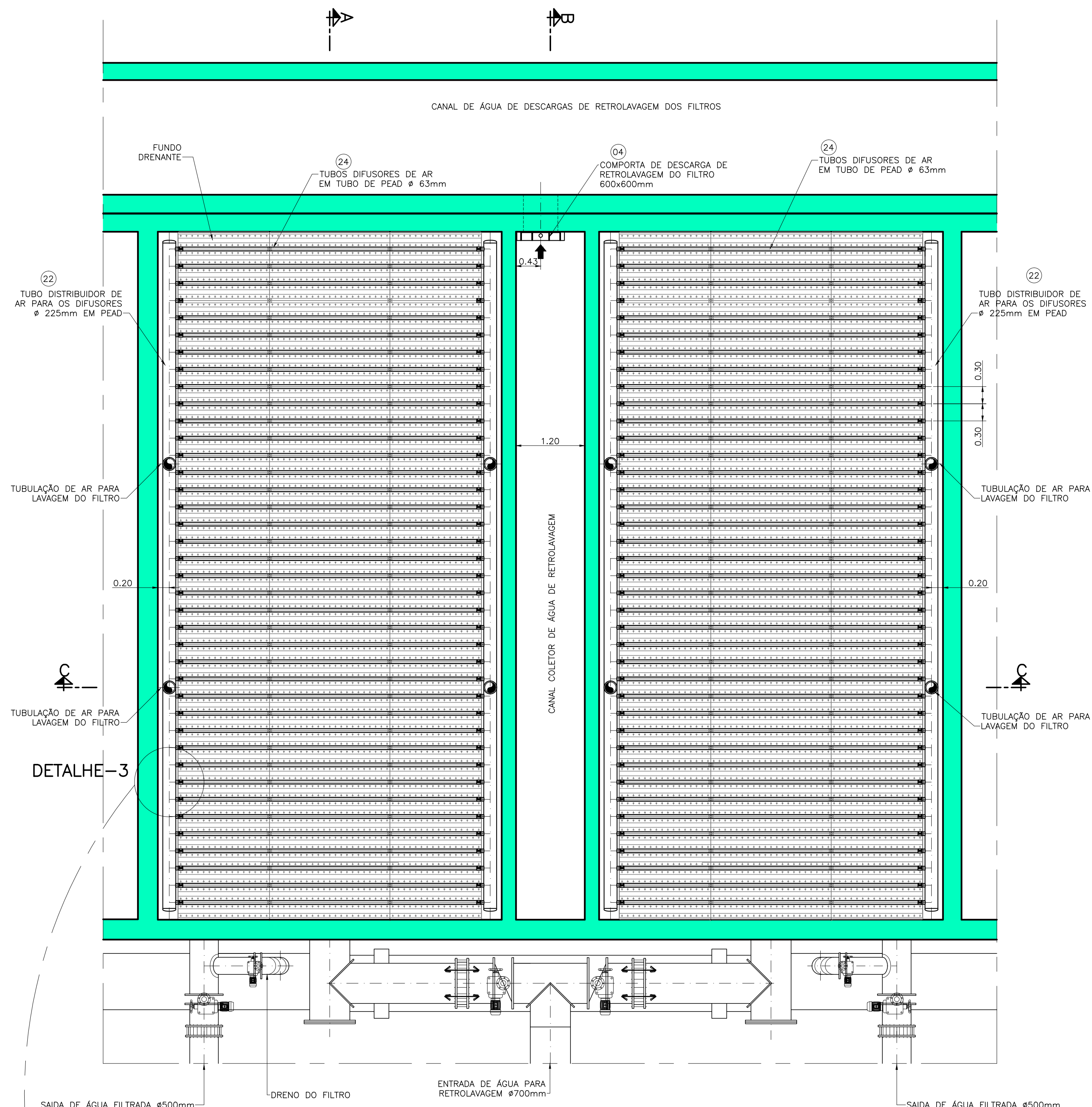
AGENCIADOR: SIDNEY SECKLER F. FILHO
CRA/SP: 060185907

DES DE REFERENCIA: ESCALA: IND.

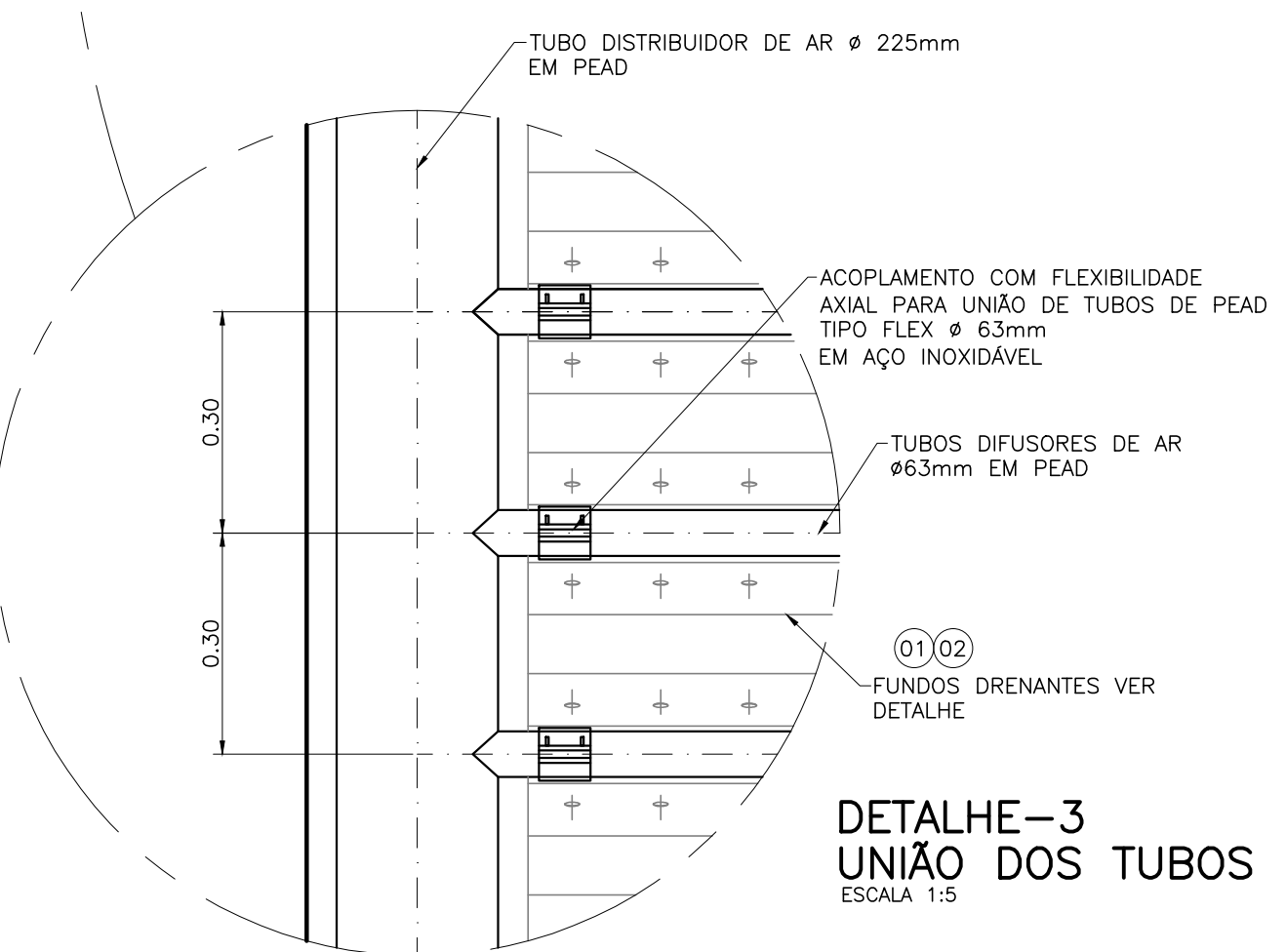
DATA: Dez/2017

DIRETORIA DE EXPANSÃO E TECNOLOGIA
USPA - PROJETO E MEIO AMBIENTE
COGEO

COSANPA



DETALHE-3

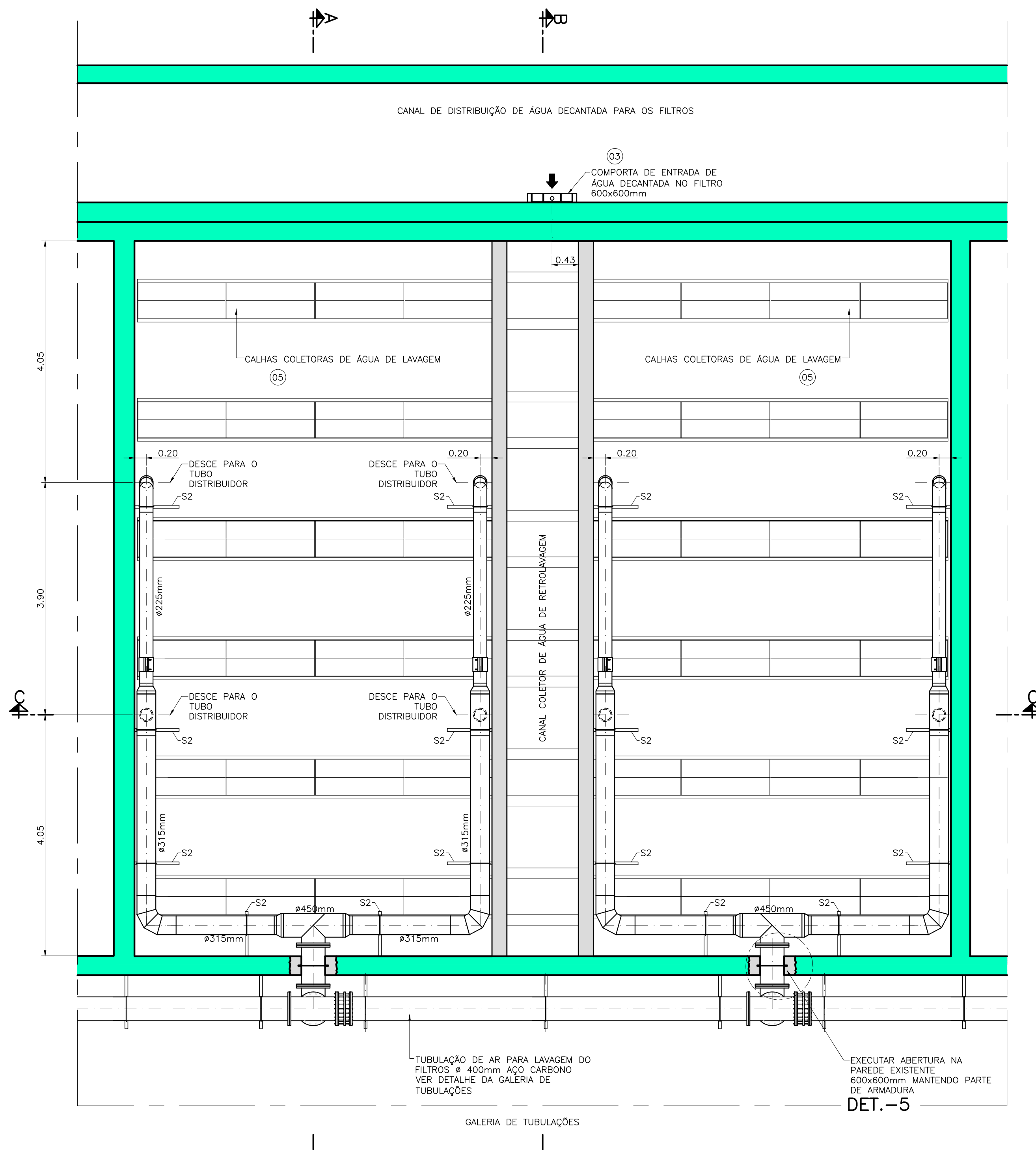


DETALHE-3
UNIÃO DOS TUBOS DIFUSORES
ESCALA 1:5

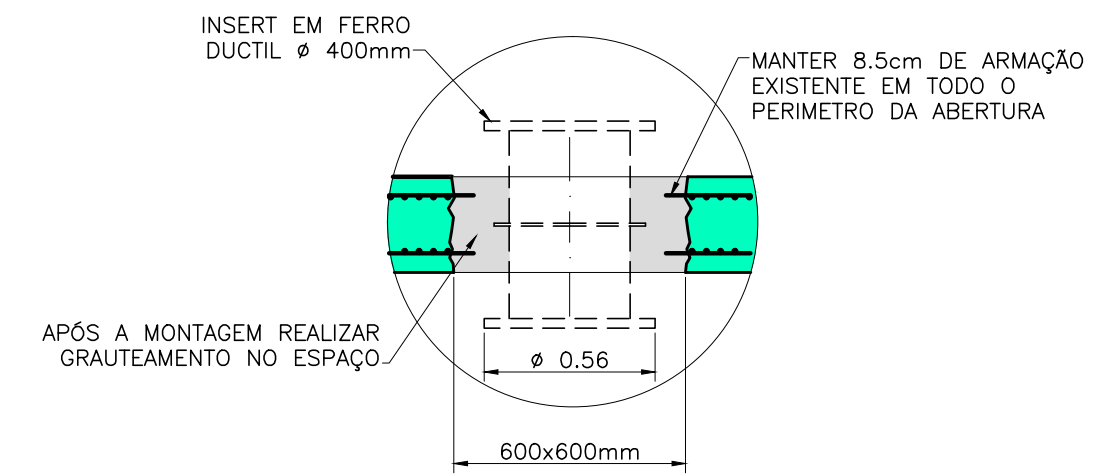
CONFIGURAÇÃO	QUANTIDADE	ESPECIFICAÇÃO
1	7	0.10
2	7	0.20
3	7	0.30
4	7	0.40
5	7	0.50
6	7	0.60
7	7	0.70
8	7	0.80
9	7	0.90
10	7	1.00
11	7	1.10
12	7	1.20
13	7	1.30
14	7	1.40
15	7	1.50
16	7	1.60
17	7	1.70
18	7	1.80
19	7	1.90
20	7	2.00
21	7	2.10
22	7	2.20
23	7	2.30
24	7	2.40
25	7	2.50

FILTRO PLANTA NIVEL 16.80
DISPOSIÇÃO DOS TUBOS DE AR
ESCALA 1:50

ESTRUTURAS EXISTENTES A SEREM MANTIDAS
ESTRUTURAS A SEREM EXECUTADAS



FILTRO PLANTA NIVEL 18.40
TUBULAÇÕES DE AR
ESCALA 1:50

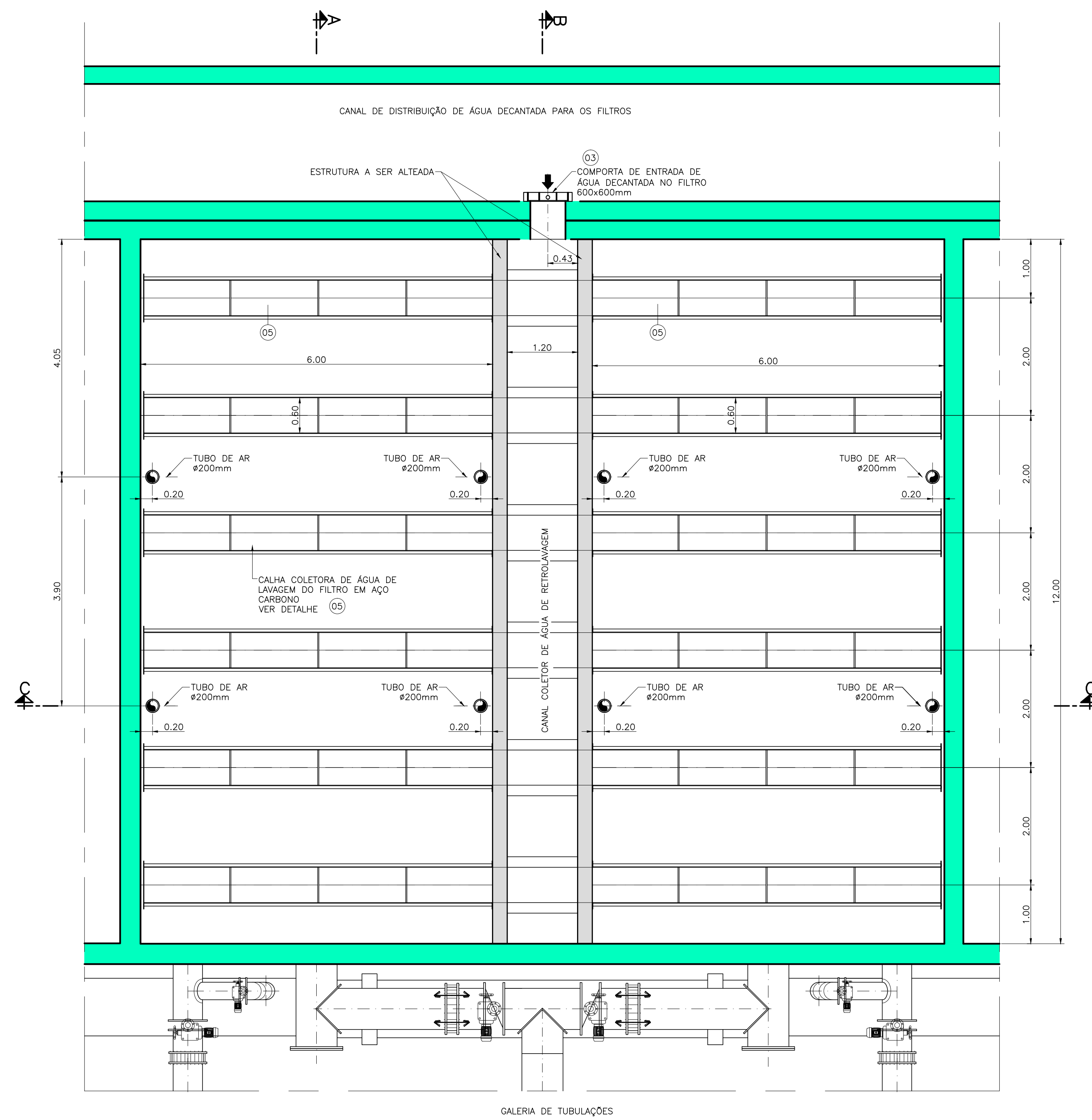


DETALHE-5
ABERTURA PARA PASSAGEM DO INSERT
ESCALA 1:25

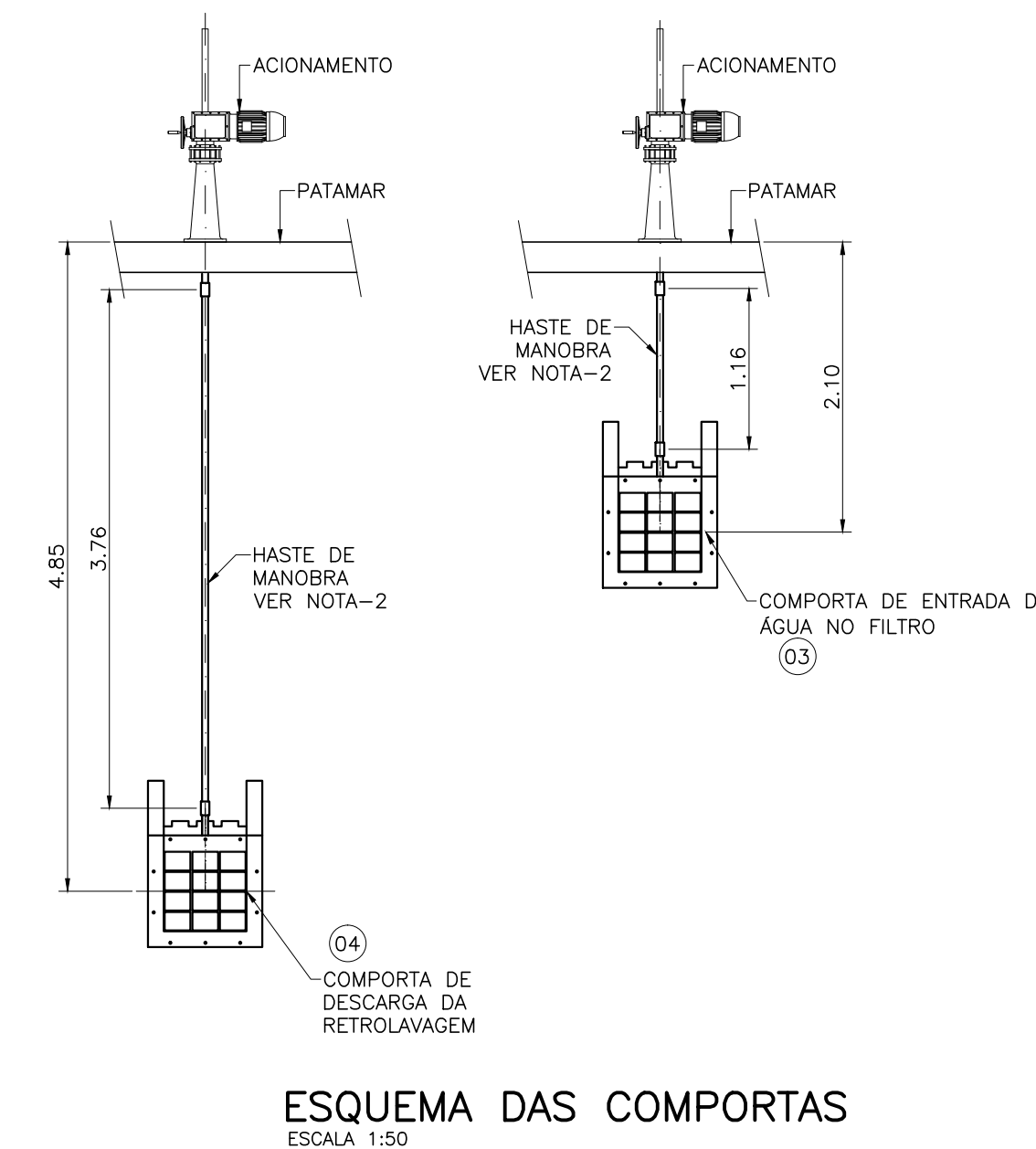
NOTAS
1-PARA A LISTA DE MATERIAIS VER DESENHO 1707-E-TA-HDM-DE-012-R02

DATA	REVISÃO	EXECUTADO POR	RESPONSÁVEL
01/12/2018	Especificação material tubulação	O.B	A.R.G.L.
00/12/2017	Emissão inicial	O.B	A.R.G.L.

COMPANHIA DE SANEAMENTO DO PARÁ SISTEMA DE ABASTECIMENTO DE ÁGUA PROJETO EXECUTIVO PARA A REVITALIZAÇÃO E MODERNIZAÇÃO DO SISTEMA PRODUTOR BOLONHA - ETA BOLONHA E AMPLIAÇÃO DO SISTEMA DE RESERVAÇÃO/ADUÇÃO DE ÁGUA DE ANANDEU/MARITUBA		
PROJETO HIDROMECÂNICO ESTAÇÃO DE TRATAMENTO DE ÁGUA - ETA-1 INTERVENÇÃO NOS FILTROS - PLANTAS E DETALHES		
ENCIBRA S. A. Estudos e Projetos de Engenharia	EMPREENDIMENTO PJ_1707 CÓD. DO PROJETO 1707-E-TA-HDM-DE-011-R01	DIRETORIA DE EXPANSÃO E TECNOLOGIA USPA - PROJETO E MEIO AMBIENTE COGEO
RESP.TEC: SIDNEY SECALER F. FILHO VERIFICAÇÃO: WAGNER ALMEIDA LIMA CREA/RP: 06018350/7	APROVADOR: SIDNEY SECALER F. FILHO CREA/RP: 06018350/7 DES. DE REFERÊNCIA: IND.	



FILTRO PLANTA NIVEL 17.90
DISPOSIÇÃO DAS CALHAS DE COLETA DE ÁGUA DE LAVAGEM
ESCALA 1:50



ESQUEMA DAS COMPORTAS
ESCALA 1:50

ITEM	DISCRIMINAÇÃO	MATERIAL	UN.	QT.	OBSERVAÇÕES
31	ACOPLAMENTO COM FLEXIBILIDADE AXIAL PARA UNIÃO DE TUBO PEAD TIPO FLEX PARA TUBO DE PEAD # 225mm	AÇO INOX. AISI 304	PÇ	32	
30	PARAFUSOS CABEÇA SEXTAVADA PARA MONTAGEM DE FLANGES #24mm L=100mm SERIE METRICA	AÇO CARBONO	PÇ	256	PARA FLANGE #400 PN 10
29	TUBO LISO PARA SOLDA DE TOPO TERMOFUSÃO # 225mm	PEAD SDR17 PN 10	mts	227	
28	TUBO LISO PARA SOLDA DE TOPO TERMOFUSÃO # 315mm	PEAD SDR17 PN 10	mts	145	
27	ABRAÇADEIRA TIPO U EM FERRO REDONDO # 1/2" PARA TUBOS DE PEAD #315mm	AÇO CARBONO	PÇ	32	VER DETALHE
26	ABRAÇADEIRA TIPO U EM FERRO REDONDO # 1/2" PARA TUBOS DE PEAD #315mm	AÇO CARBONO	PÇ	96	VER DETALHE
25	SUPORTES TIPO S2 CONFORME DETALHE PARA TUBO DE PEAD # 315mm COM ABRAÇADEIRA TIPO U	AÇO CARBONO	PÇ	128	VER DETALHE
24	TUBO DIFUSOR DE AR # 63mm COM FURAÇÃO DE # 6mm A 60° AMBOS OS LADOS CONFORME DETALHE	PEAD SDR17 PN 10	PÇ	624	VER DETALHE
23	ACOPLAMENTO COM FLEXIBILIDADE AXIAL PARA UNIÃO DE TUBO DE PEAD TIPO FLEX PARA TUBO DE PEAD #63mm	AÇO INOX. AISI 304	PÇ	128	
22	TUBO DISTRIBUIDOR PARA OS DIFUSORES # 225mm COM DERIVAÇÕES #63mm CAPEADO NAS EXTREMIDADES CONFORME DETALHE	PEAD SDR17 PN 10	PÇ	32	VER DETALHE
21	CURVA 90° PRÉ FABRICADA COM PONTAS PARA SOLDA TERMOFUSÃO # 315x225mm	PEAD SDR17 PN 10	PÇ	32	
20	REDUÇÃO CONCENTRICA COM PONTAS PARA SOLDA TERMOFUSÃO # 315x225mm	PEAD SDR17 PN 10	PÇ	32	
19	TE DE REDUÇÃO PRÉ FABRICADO COM PONTAS PARA SOLDA TERMOFUSÃO # 315x225mm	PEAD SDR17 PN 10	PÇ	32	VER DETALHE
18	CURVA 90° PRÉ FABRICADA COM PONTAS PARA SOLDA TERMOFUSÃO # 315mm	PEAD SDR17 PN 10	PÇ	32	VER DETALHE
17	REDUÇÃO CONCENTRICA COM PONTAS PARA SOLDA DE TOPO TERMOFUSÃO # 450x315mm	PEAD SDR17 PN 10	PÇ	32	
16	TE PRÉ FABRICADO PONTA x PONTA x FLANGE NA DERIVAÇÃO EM TUBOS DE PEAD # 450x450mm SOLDA DE TOPO POR TERMOFUSÃO	PEAD SDR17 PN 10	PÇ	16	VER DETALHE
15	AREA DIÂMETRO EFETIVO 0.5mm COEFICIENTE DE UNIFORMIDADE MENOR QUE 1.6mm	---	m ³	232	
14	ANTRACITO DIÂMETRO EFETIVO 1.0mm COEFICIENTE DE UNIFORMIDADE MENOR QUE 1.6mm	---	m ³	462	
13	SEIXOS PARA CAMADA FILTRANTE DE 25.4 A 50.8mm	---	m ³	200	
12	SEIXOS PARA CAMADA FILTRANTE DE 1.6 A 3.2mm	---	m ³	59	
11	SEIXOS PARA CAMADA FILTRANTE DE 3.2 A 6.4mm	---	m ³	118	
10	SEIXOS PARA CAMADA FILTRANTE DE 12.7 A 25.4mm	---	m ³	59	
09	SEIXOS PARA CAMADA FILTRANTE DE 6.4 A 12.7mm	---	m ³	118	
08C	CHUMBADOR MECÂNICO TIPO BOLT FWA # 5/8"x4"1/2"	AÇO INOX. AISI 304	PÇ	128	REFERÊNCIA DA FISCHER
08B	SUPORTE DE FIXAÇÃO DAS EXTREMIDADES DO FUNDO DRENANTE CONFORME DETALHE	AÇO INOX. AISI 304	PÇ	96	VER DETALHE
08A	PLACA DE APOIO DO TUBO DE AR PERFURADO ENTRE A VIGAS DE DRENAGEM CONFORME DETALHE	AÇO INOX. AISI 304	PÇ	2560	VER DETALHE
08	PLACA DE ANCORAGEM EM AÇO INOX. 60x60mm ESPESSURA 12mm CONFORME DETALHE	AÇO INOX. AISI 304	PÇ	2560	VER DETALHE
07	PORCA SEXTAVADA # 1" ROSCA UNC	AÇO INOX. AISI 304	PÇ	2560	
06	BARRA ROSQUEADA L=570mm # 1" ROSCA UNC	AÇO INOX. AISI 304	PÇ	2560	VER DETALHE
05	CALHA DE COLETA DE ÁGUA DE RETROLAVAGEM CONFORME DETALHE	AÇO CARBONO	PÇ	96	VER DETALHE
04	COMPORTA QUADRADA COM FLANGE DE PAREDE DESLIZANTE EM AÇO INOX. COM HASTE DE MANOBRA E ATUADOR ELÉTRICO 600 x 600mm HASTE L= 376mm COM LUVA DE LIGAÇÃO	AÇO INOX. AISI 304	CJ	08	VER DETALHE
03	COMPORTA QUADRADA COM FLANGE DE PAREDE DESLIZANTE EM AÇO INOX. COM HASTE DE MANOBRA E ATUADOR ELÉTRICO 600 x 600mm HASTE L=1160mm COM LUVA DE LIGAÇÃO	AÇO INOX. AISI 304	CJ	08	VER DETALHE
02	VIGA CALIFORNIANA TIPO-2 PARA O FUNDO DRENANTE DO FILTRO L=2100mm CONFORME DETALHE	AÇO INOX. AISI 304	PÇ	640	VER DETALHE
01	VIGA CALIFORNIANA TIPO-1 PARA O FUNDO DRENANTE DO FILTRO L=1600mm CONFORME DETALHE	AÇO INOX. AISI 304	PÇ	1280	VER DETALHE

LISTA DE MATERIAIS HIDROMECÂNICO
FILTROS

■ ESTRUTURAS EXISTENTES A SEREM MANTIDAS
■ ESTRUTURAS A SEREM EXECUTADAS

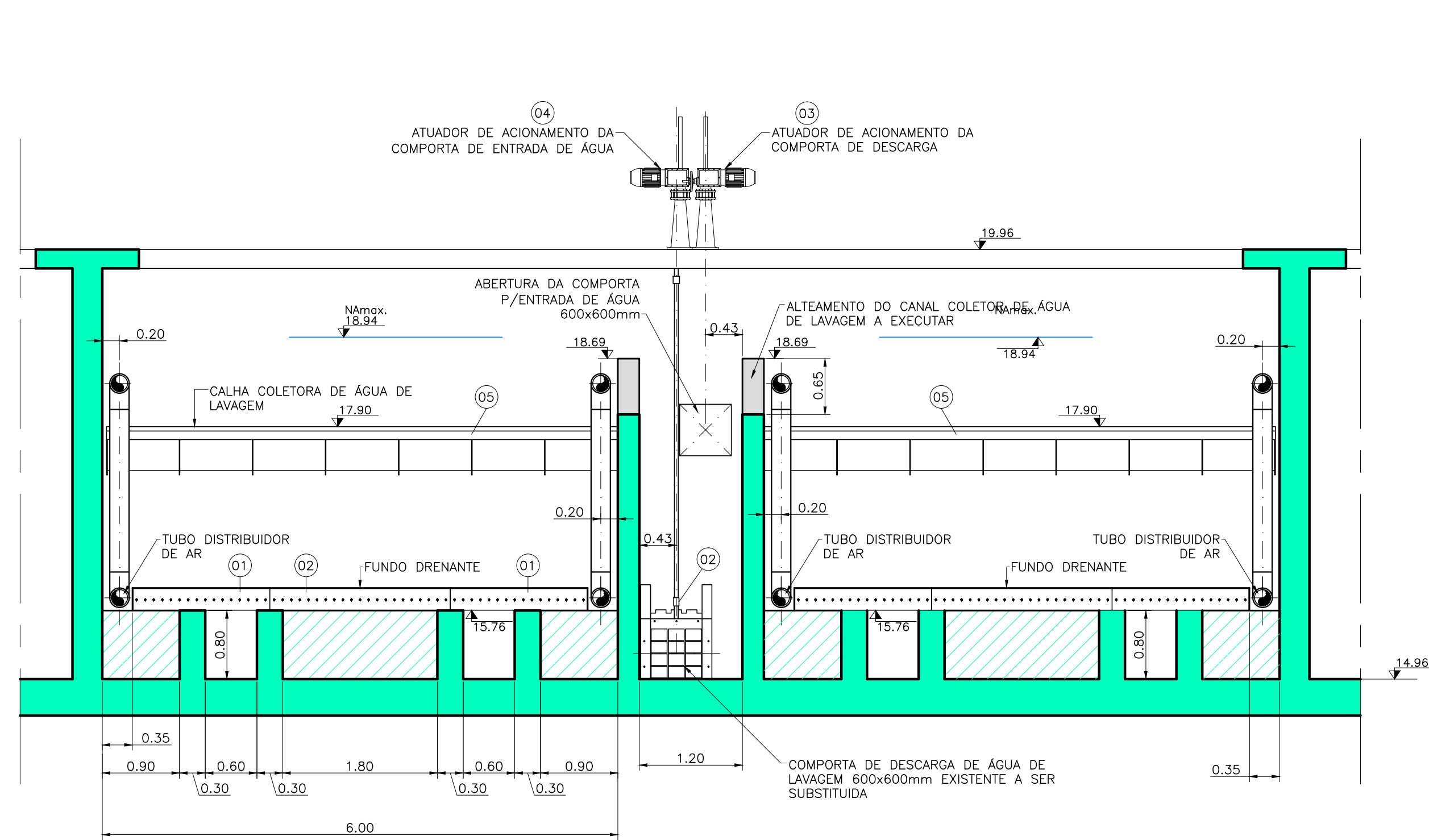
NOTAS

- 1-AS COMPORTAS DEVERÃO SER FORNECIDAS COM A HASTE, LUVA E PEDESTAL COM ATUADOR ELÉTRICO
- 1-OS COMPRIMENTOS DAS HASTES DE MANOBRA DEVERÃO SER FORNECIDOS COM COMPRIMENTO MAIOR DEVENDO VERIFICAR EM OBRA E REALIZAR CORTE PARA A MONTAGEM
- 3-TUBOS DE PEAD SERÃO CONFORME NORMA DIM 8074 E ISO CD 4427 SDR 17 PN 10

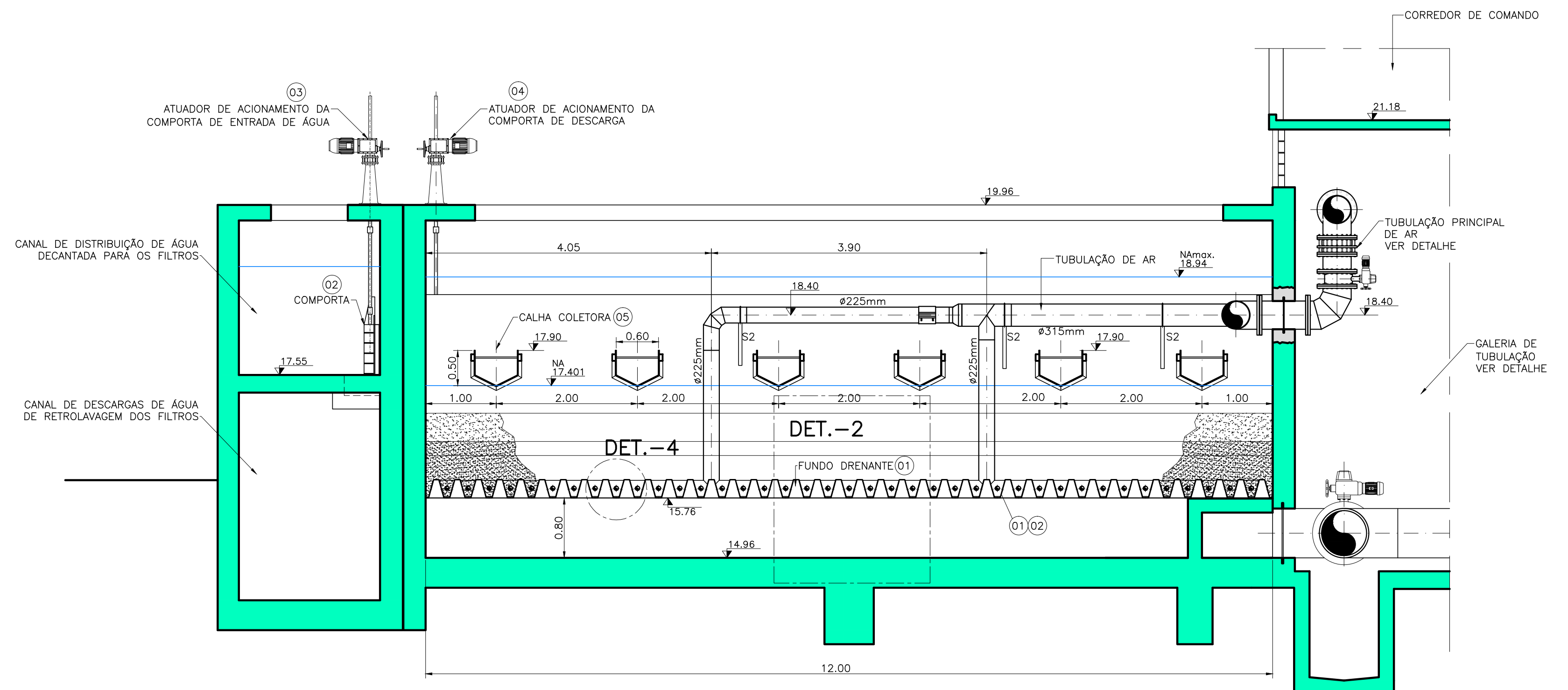
Nº	DATA	REVISÕES	EXECUTADO POR	RESPONSÁVEL
05	04/2019	Granulometria da camada suporte na LM e inclusão de itens na lista de materiais		O.B. A.R.G.L.
04	12/2018	Revisão em quantidades da lista de materiais		O.B. A.R.G.L.
03	10/2018	Revisão em especificação das calhas em inox e aço carbono		M.B. A.R.G.L.
02	04/2018	Revisão em quantidades da lista de materiais		O.B. A.R.G.L.
01	02/2018	Revisão em atendimento ao PT Nº 03/2018		O.B. A.R.G.L.
00	12/2017	Emissão inicial		O.B. A.R.G.L.

<p>COMPANHIA DE SANEAMENTO DO PARÁ</p> <p>PROJETO EXECUTIVO PARA A REVITALIZAÇÃO E MODERNIZAÇÃO DO SISTEMA PRODUTOR BOLONHA - ETA BOLONHA E AMPLIAÇÃO DO SISTEMA DE RESERVAÇÃO/ADUÇÃO DE ÁGUA DE ANANDEU/MARITUBA</p> <p>PROJETO HIDROMECÂNICO</p> <p>ESTAÇÃO DE TRATAMENTO DE ÁGUA - ETA-1</p> <p>INTERVENÇÃO NOS FILTROS - PLANTA</p>		<p>EMPENHAMENTO</p> <p>000 DO PROJETO: PJ_1707</p> <p>000 DO DESENHO: 1707-E-TA-HDM-DE-012-R05</p>	<p>DIRETORIA DE EXPANSÃO E TECNOLOGIA</p> <p>USPA - PROJETO E MEIO AMBIENTE</p> <p>COGEO</p>
<p>ENCIBRA S. A.</p> <p>Estudos e Projetos de Engenharia</p>	<p>RESPTEC:</p> <p>SIENEY BECKLER F. FILHO</p> <p>VERIFICAÇÃO:</p> <p>WAGNER ALMEIDA LIMA</p> <p>CREA/EP: 060185907</p>	<p>AGENCIADOR:</p> <p>SIENEY BECKLER F. FILHO</p> <p>CRA/EP: 060185907</p> <p>DES DE REFERÊNCIA:</p> <p>WAGNER ALMEIDA LIMA</p> <p>CRA/EP: 060263052</p>	<p>DATA:</p> <p>02/2017</p> <p>ESCALA:</p> <p>IND.</p>

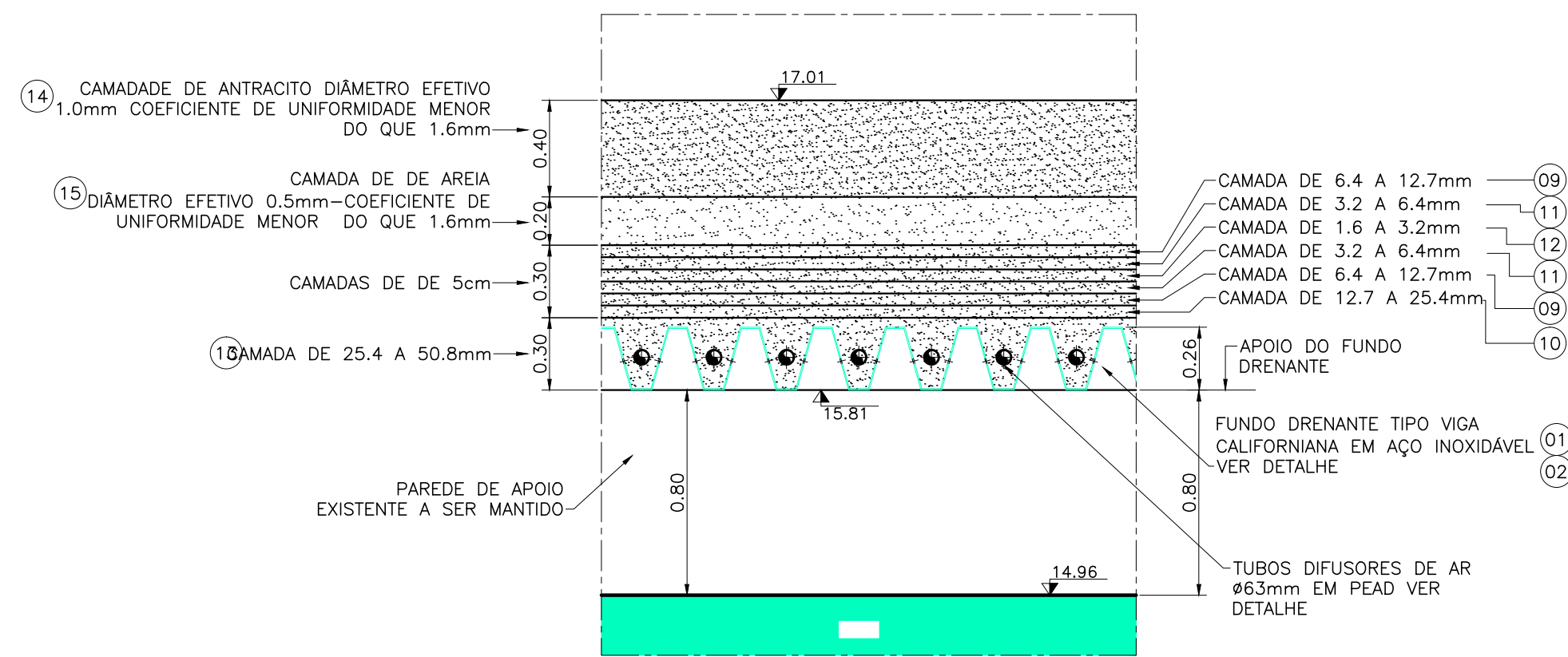
CONFIGURAÇÃO	QUANTIDADE
1	7
2	7
3	7
4	7
5	7
6	7
7	7
8	7
9	7
10	7
11	7
12	7
13	7
14	7
15	7
16	7
17	7
18	7
19	7
20	7
21	7
22	7
23	7
24	7
25	7
26	7
27	7
28	7
29	7
30	7
31	7
32	7
33	7
34	7
35	7
36	7
37	7
38	7
39	7
40	7
41	7
42	7
43	7
44	7
45	7
46	7
47	7
48	7
49	7
50	7
51	7
52	7
53	7
54	7
55	7
56	7
57	7
58	7
59	7
60	7
61	7
62	7
63	7
64	7
65	7
66	7
67	7
68	7
69	7
70	7
71	7
72	7
73	7
74	7
75	7
76	7
77	7
78	7
79	7
80	7
81	7
82	7
83	7
84	7
85	7
86	7
87	7
88	7
89	7
90	7
91	7
92	7
93	7
94	7
95	7
96	7
97	7
98	7
99	7
100	7



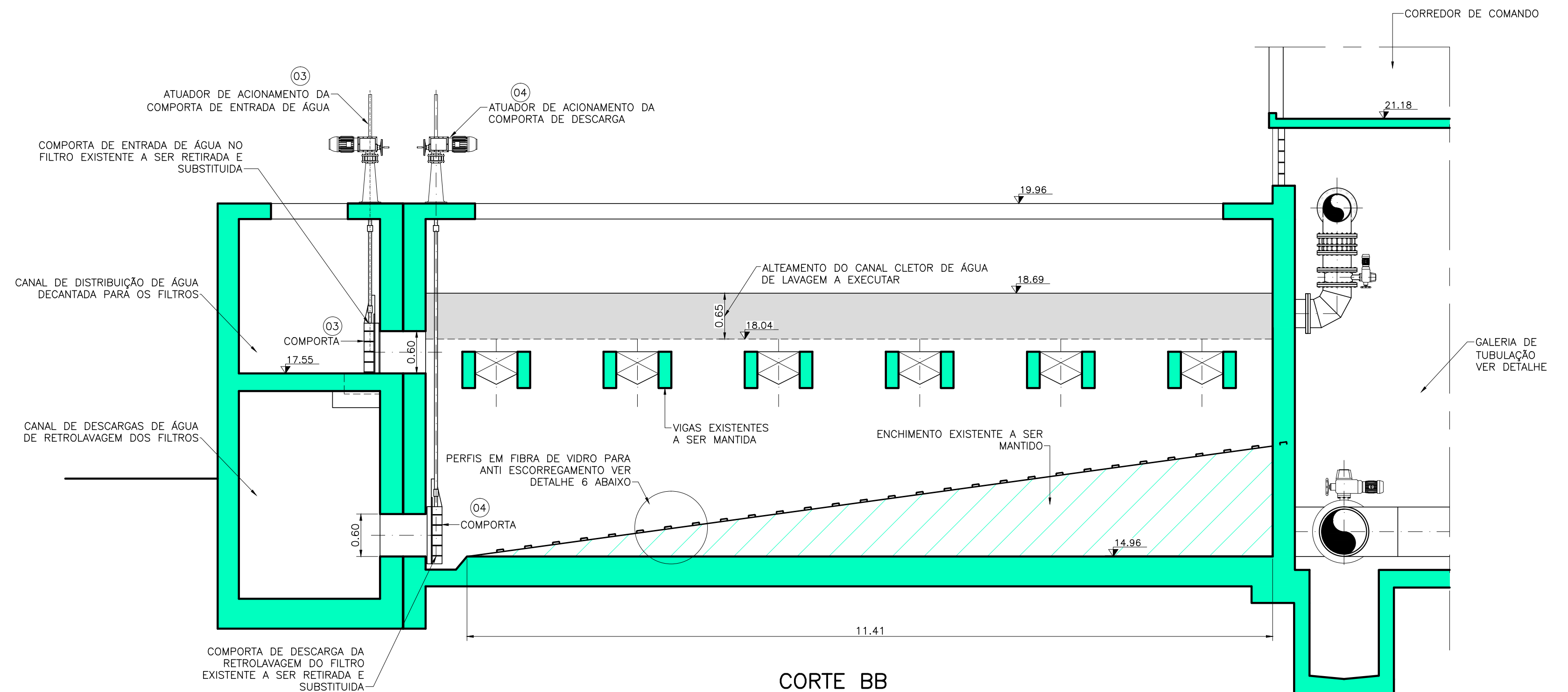
CORTE CC
ESCALA 1:50



CORTE AA
ESCALA 1:50



DETALHE-2 CAMADAS FILTRANTES
ESCALA 1:25



CORTE BB
ESCALA 1:50

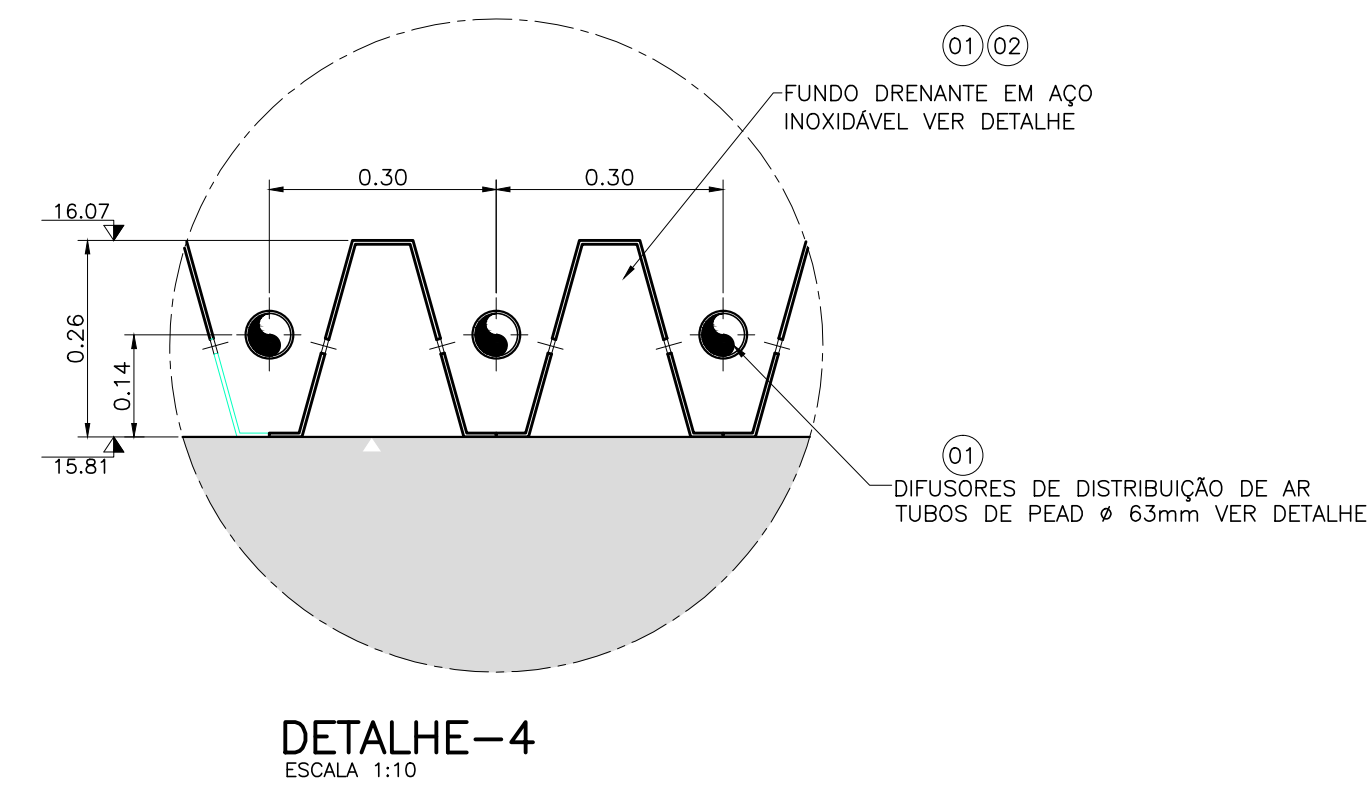
ESTRUTURAS EXISTENTES A SEREM MANTIDAS
ESTRUTURAS A SEREM EXECUTADAS

NOTAS

1-PARA A LISTA DE MATERIAIS VER DESENHO 1707-E-TA-HDM-DE-012-R02

Nº	DATA	REVISÕES	EXECUTADO POR	RESPONSÁVEL
03	04/2019	Granulometria da camada suporte		O.B A.R.G.L.
02	12/2018	Especificação do aço inox		O.B A.R.G.L.
01	04/2018	Complementação de detalhe do piso antiderrapante no canal central de descargas		O.B A.R.G.L.
00	12/2017	Emissão inicial		O.B A.R.G.L.

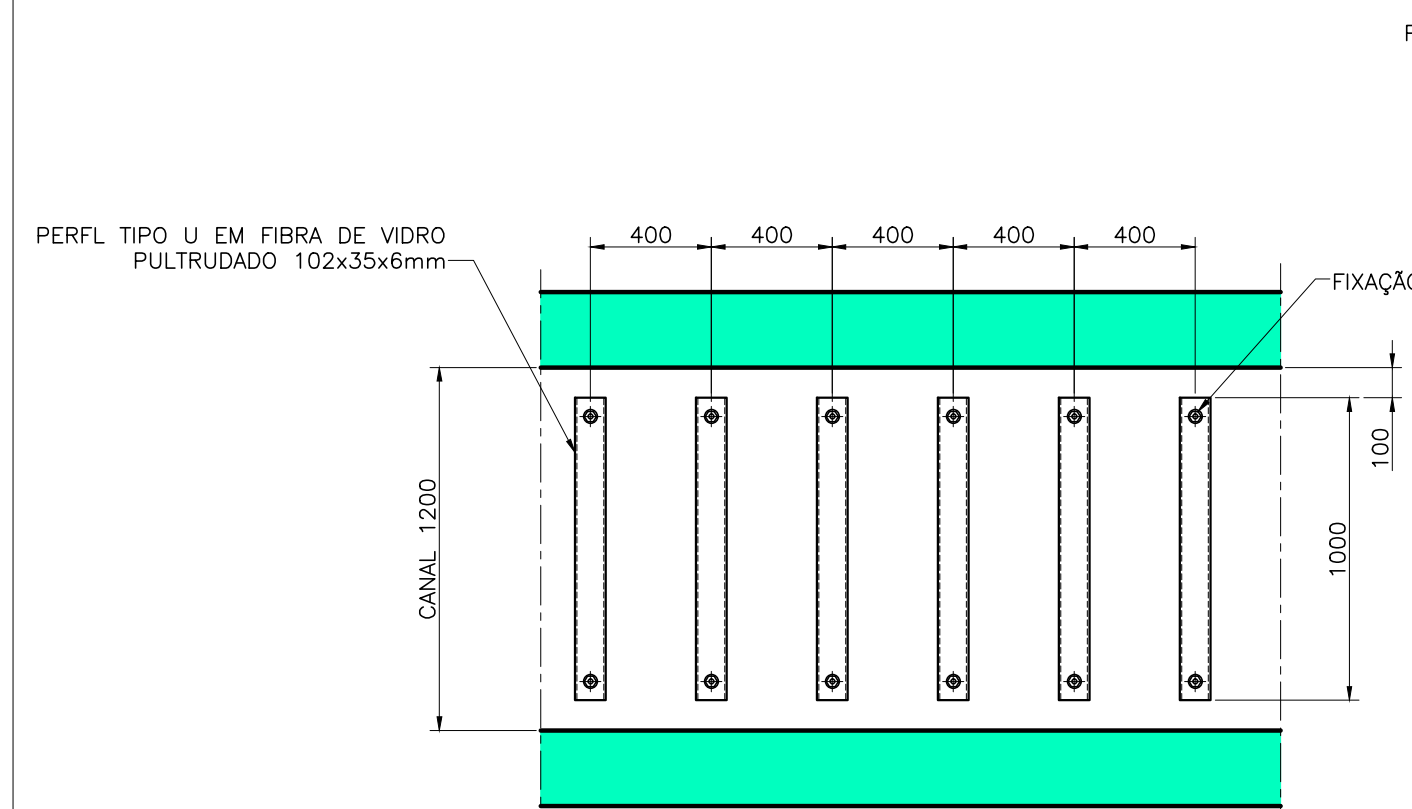
<p>COMPANHIA DE SANEAMENTO DO PARÁ SISTEMA DE ABASTECIMENTO DE ÁGUA PROJETO EXECUTIVO PARA A REVITALIZAÇÃO E MODERNIZAÇÃO DO SISTEMA PRODUTOR BOLONHA - ETA BOLONHA E AMPLIAÇÃO DO SISTEMA DE RESERVAÇÃO/ADUÇÃO DE ÁGUA DE ANANDEUA/MARITUBA</p>		<p>EMPRESAMENTO PJ_1707</p>	
<p>ENCIBRA S. A. Estudos e Projetos de Engenharia</p>		<p>000 DO PROJETO PJ_1707</p>	
<p>000 DO DESENHO 1707-E-TA-HDM-DE-013-R03</p>		<p>DIRETORIA DE EXPANSÃO E TECNOLOGIA</p>	
<p>RESP. TEC. SIDNEY BECKLER F. FILHO CREA/SP: 060185907</p>	<p>DESENVOLVIDOR SIDNEY BECKLER F. FILHO CREA/SP: 060185907</p>	<p>AGENCIADOR VAGNER ALMEIDA LIMA CREA/SP: 520223026</p>	<p>DATA 02/2017</p>
<p>VERIFICADOR VAGNER ALMEIDA LIMA CREA/SP: 520223026</p>		<p>DESCRIÇÃO DE-02/2017</p>	<p>ESCALA IND.</p>



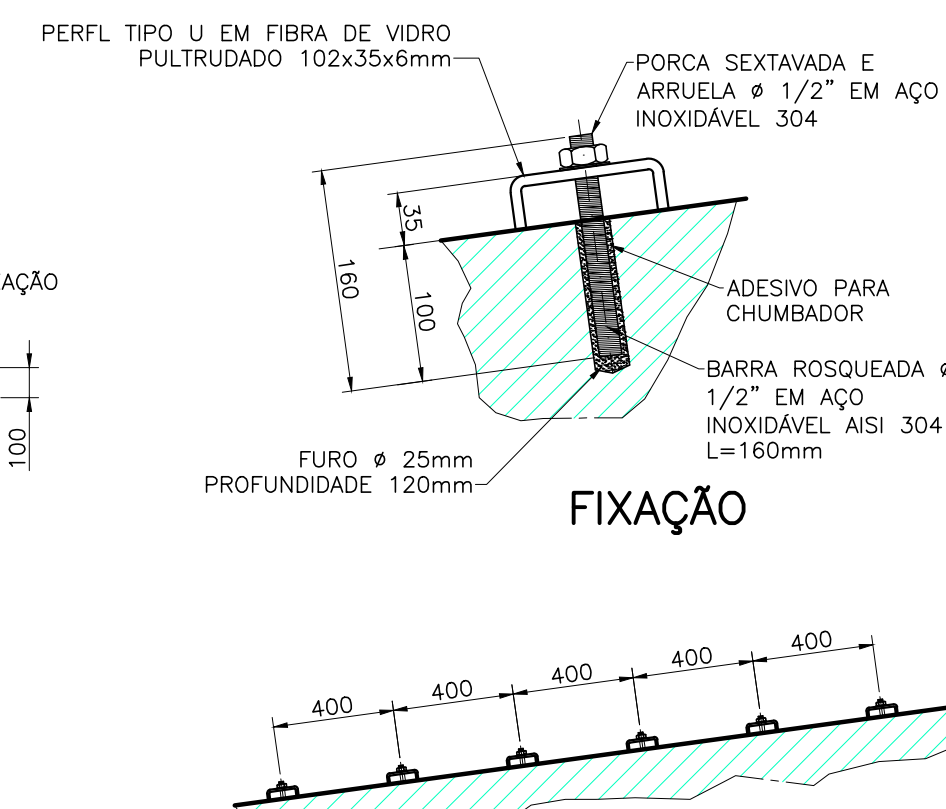
DETALHE-4
ESCALA 1:10

DETALHE-6
DISPOSITIVO ANTI DERRAPANTE NO CANAL CENTRAL DE DESCARGA DO FILTRO

DIMENSÕES EM MILÍMETROS



PLANTA
ESCALA 1:25

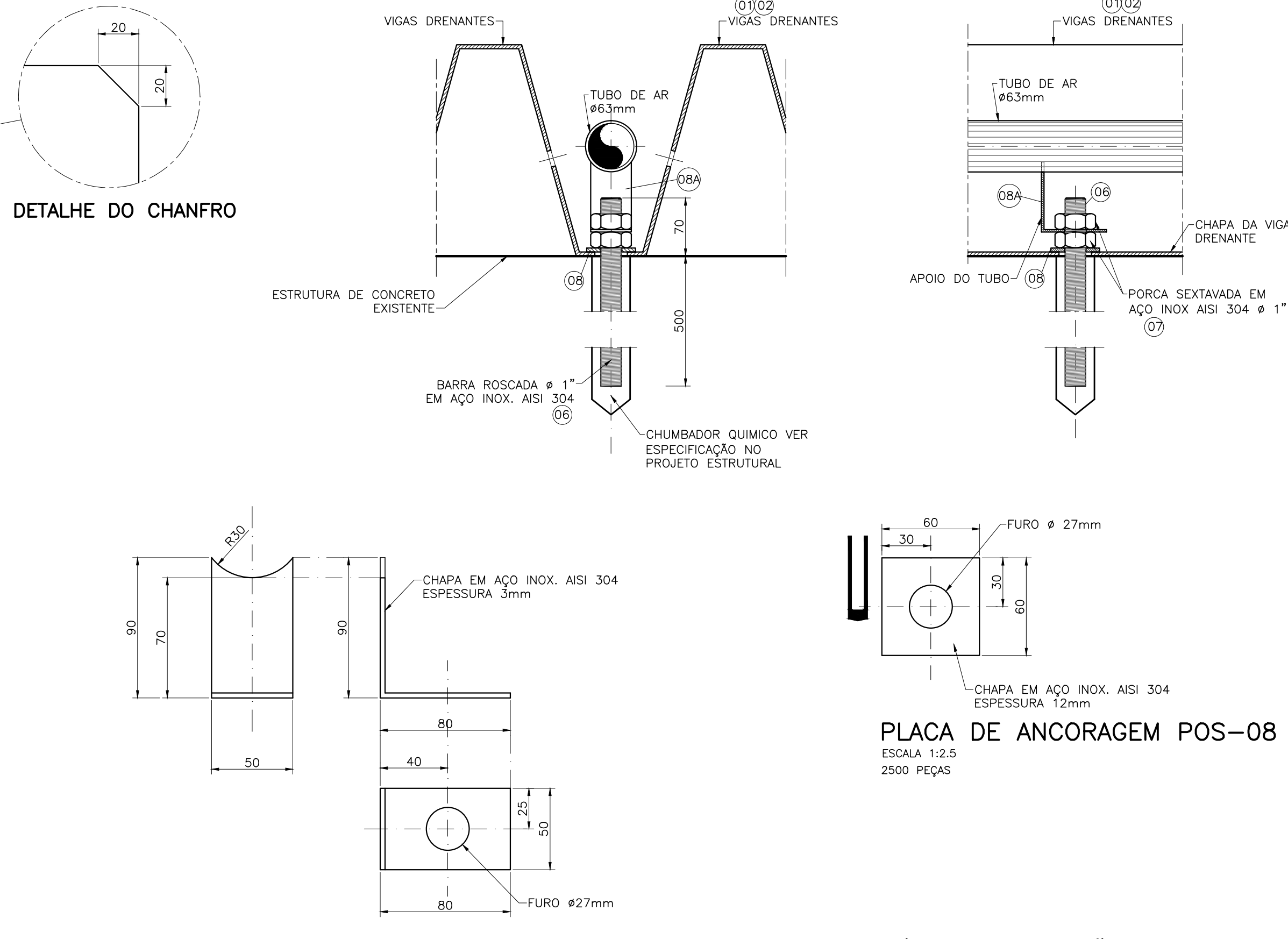
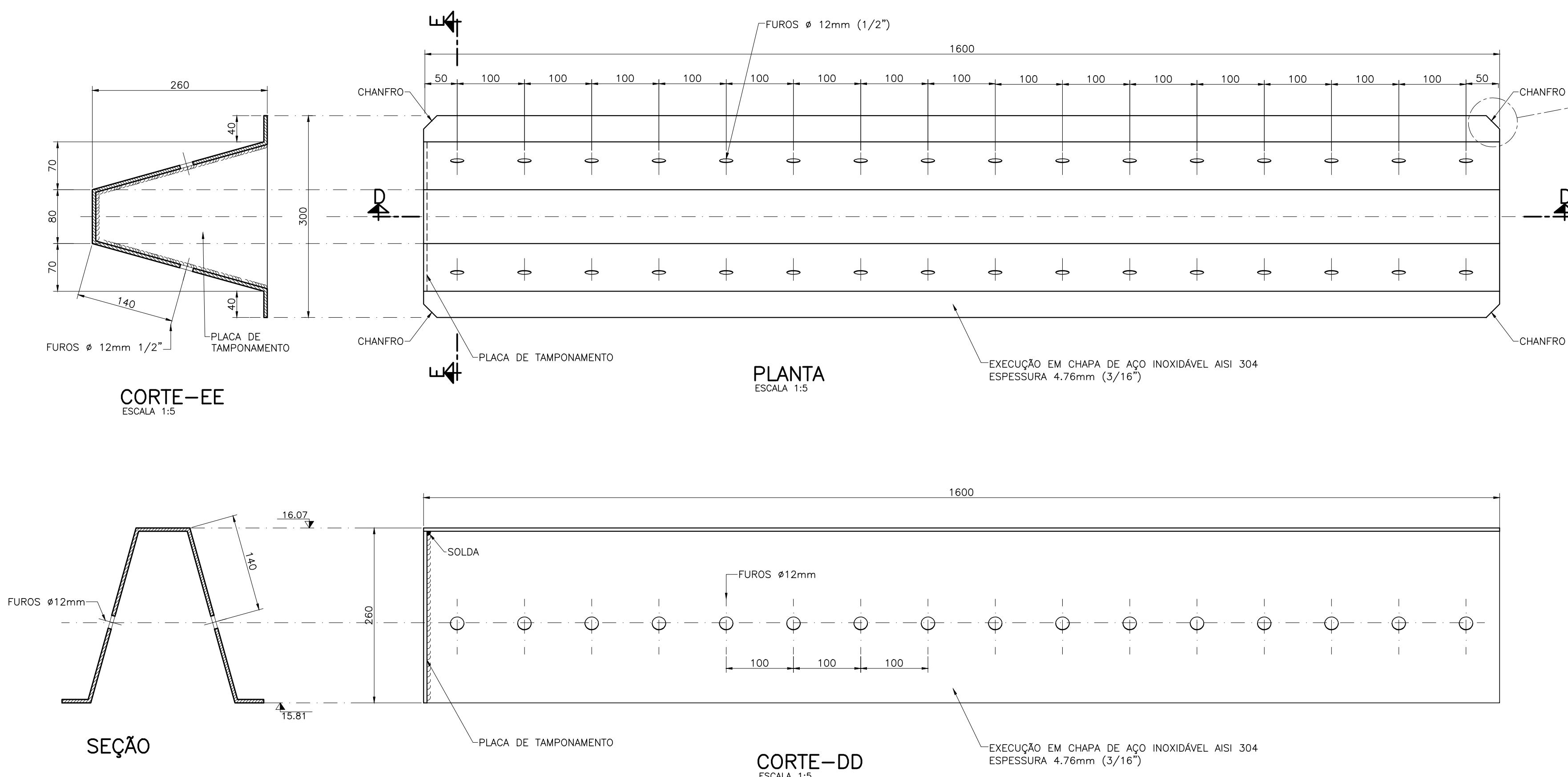


SEÇÃO
ESCALA 1:25

CONFIGURAÇÃO	QUANTIDADE	ESPECIFICAÇÃO
01	7	0,10
02	7	0,20
03	7	0,30
04	7	0,40
05	7	0,50
06	7	0,60
07	7	0,70
08	7	0,80
09	7	0,90
10	7	1,00
11	7	1,10
12	7	1,20
13	7	1,30
14	7	1,40
15	7	1,50
16	7	1,60
17	7	1,70
18	7	1,80
19	7	1,90
20	7	2,00

DETALHE TÍPICO DOS FUNDOS DRENANTES TIPO-1 (POS-01)
DIMENSÕES EM MILÍMETROS

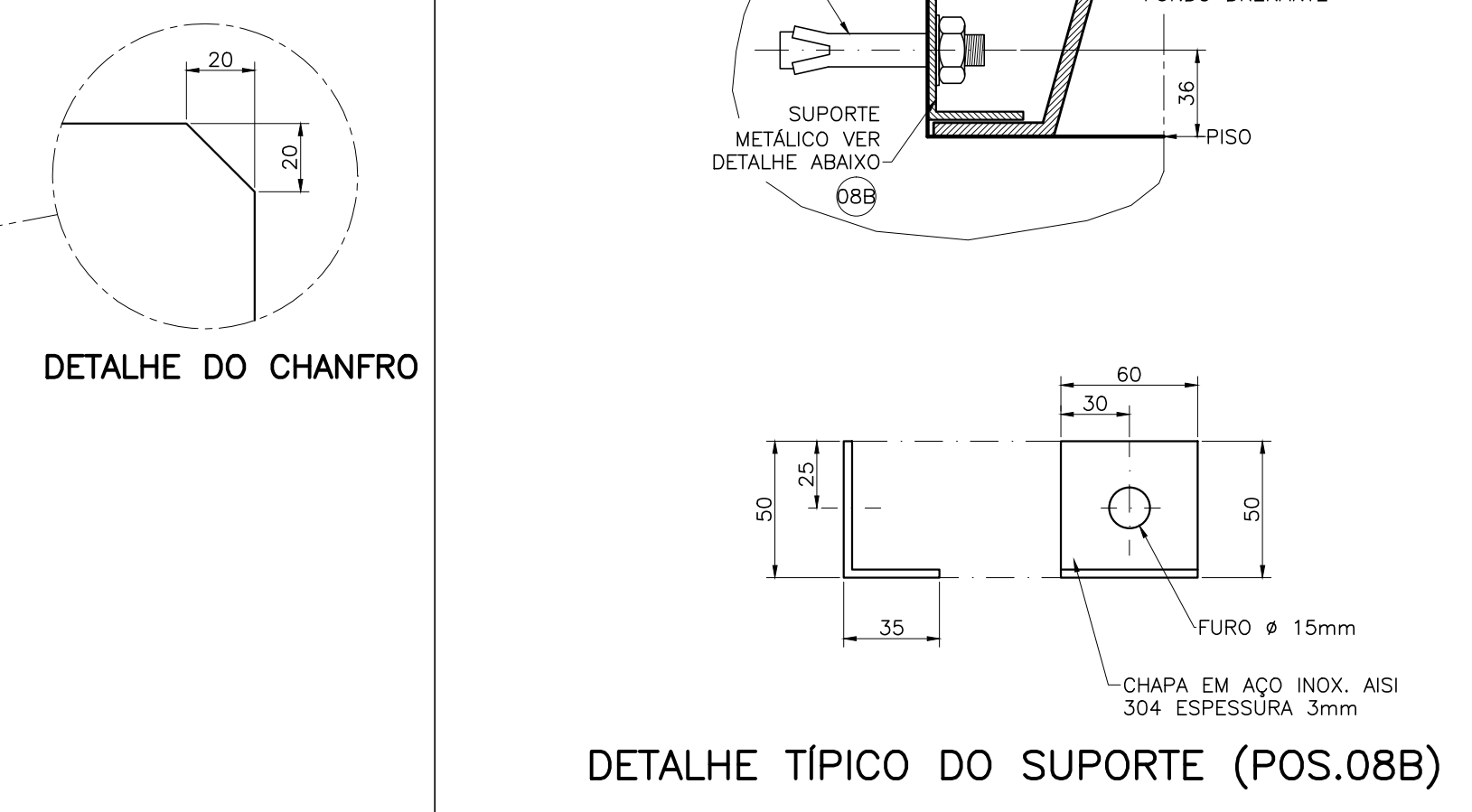
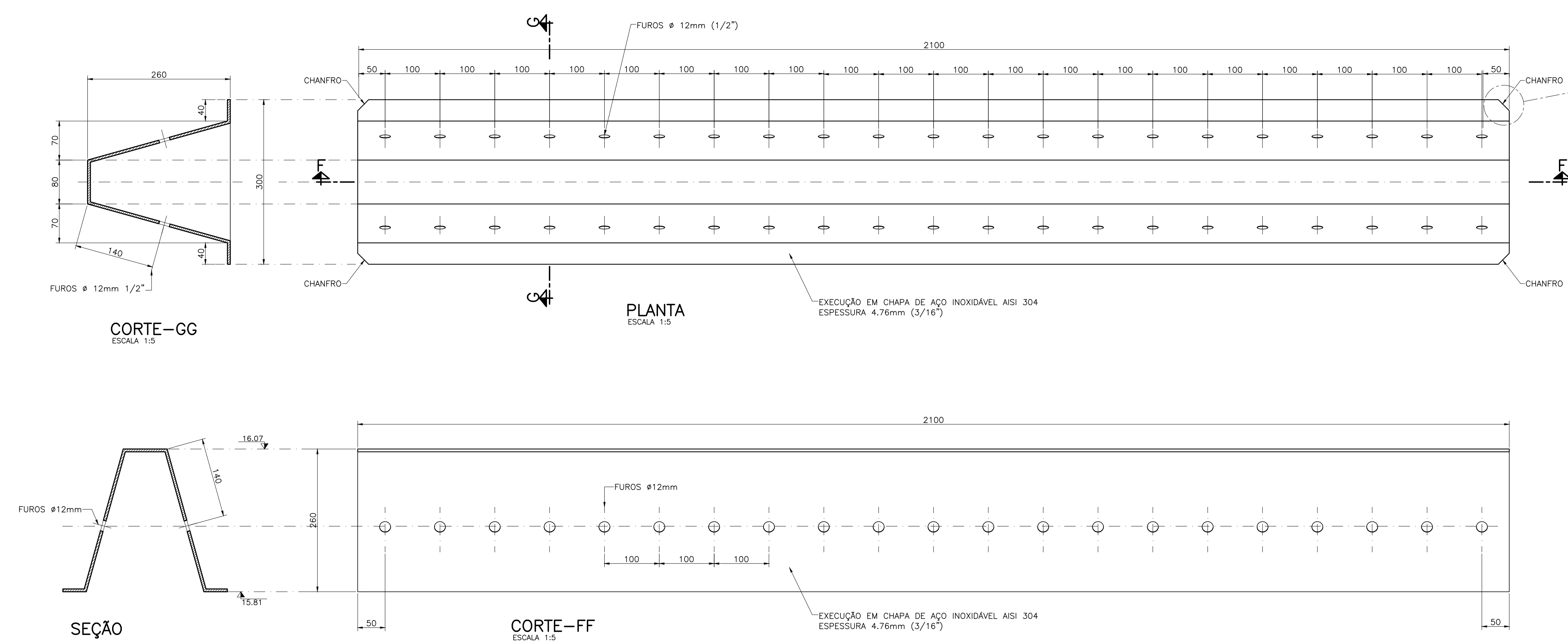
DETALHE TÍPICO DA FIXAÇÃO DOS FUNDOS POS. 05-06-07-8-8A
DIMENSÕES EM MILÍMETROS



APOIO DO TUBO DE AR POS-8A
ESCALA 1:2.5
2500 PEÇAS

DETALHE TÍPICO DA FIXAÇÃO DOS FUNDOS DRENANTES NAS EXTREMIDADES
DIMENSÕES EM MILÍMETROS

DETALHE TÍPICO DOS FUNDOS DRENANTES TIPO-2 (POS-02)
DIMENSÕES EM MILÍMETROS



Nº	DATA	REVISÕES	EXECUTADO POR	RESPONSÁVEL
04	04/2019	Revisão na dimensão do comprimento do detalhe do fundo drenante tipo 1 em corte (pr 08/2019 e detalhe de fixação nas extremidades do fundo drenante)	O.B	A.R.G.L.
03	11/2018	Revisão no detalhe de fixação	O.B	A.R.G.L.
02	10/2018	Revisão em especificação das calhas em inox e aço carbono	M.B	A.R.G.L.
01	02/2018	Revisão em atendimento ao PT Nº 03/2018	O.B	A.R.G.L.
00	12/2017	Emissão inicial	O.B	A.R.G.L.

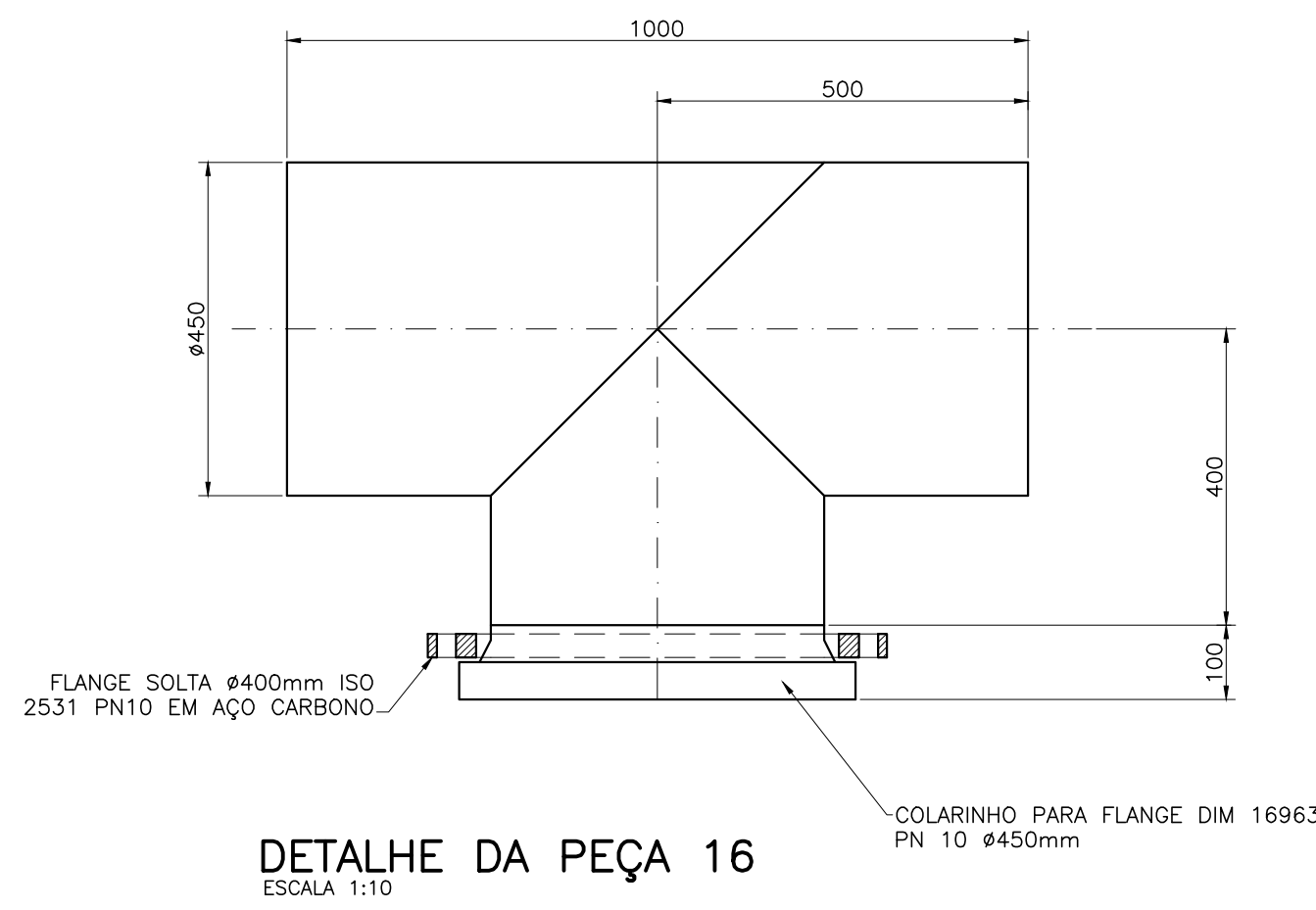
COMPANHIA DE SANEAMENTO DO PARÁ SISTEMA DE ABASTECIMENTO DE ÁGUA PROJETO EXECUTIVO PARA A REVITALIZAÇÃO E MODERNIZAÇÃO DO SISTEMA PRODUTOR BOLONHA - ETA BOLONHA E AMPLIAÇÃO DO SISTEMA DE RESERVAÇÃO/ADUÇÃO DE ÁGUA DE AMANDELUAMARITUBA		EMPREENDIMENTO PJ_1707	
PROJETO HIDROMECÂNICO ESTAÇÃO DE TRATAMENTO DE ÁGUA - ETA-1 INTERVENÇÃO NOS FILTROS - DETALHE DO FUNDO DRENANTE		CÓDIGO DO PROJETO 1707-E-TA-HDM-DE-014-R04	
ENCIBRA S. A. Estudos e Projetos de Engenharia		DATA Dez/2017	
RESP.TEC. SIDNEY BECKER F. FILHO CREA/SP: 060185907	DESARROLVIMENTO SIDNEY BECKER F. FILHO CREA/SP: 060185907	APROVADOR WAGNER ALMEIDA LIMA CREA/SP: 262623026	ESCALA IND.



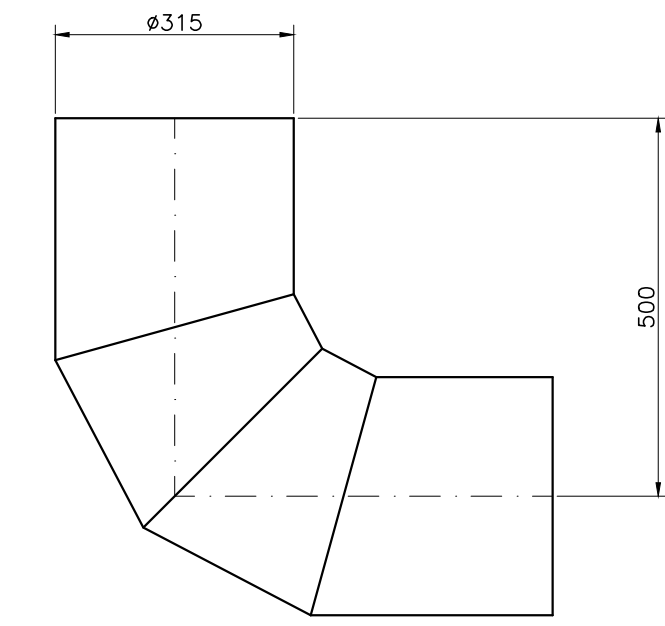
DIRETORIA DE EXPANSÃO E TECNOLOGIA

USPA - PROJETO E MEIO AMBIENTE
COGEO

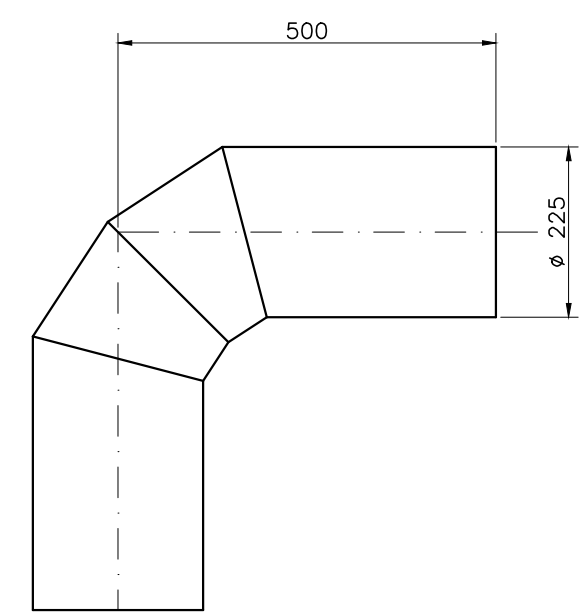
CONFIGURAÇÃO	QUANTIDADE	ESPECIFICAÇÃO
1	7	0.10
2	7	0.20
3	7	0.30
4	7	0.40
5	7	0.50
6	7	0.60
7	7	0.20
8	9	0.20
9	10	0.10
10	10	0.10
11	10	0.10
12	10	0.10
13	33	0.20
14	36	0.20
15	130	0.20
16	130	0.20
17	170	0.20
18	252	0.20
19	253	0.20
20	254	0.20



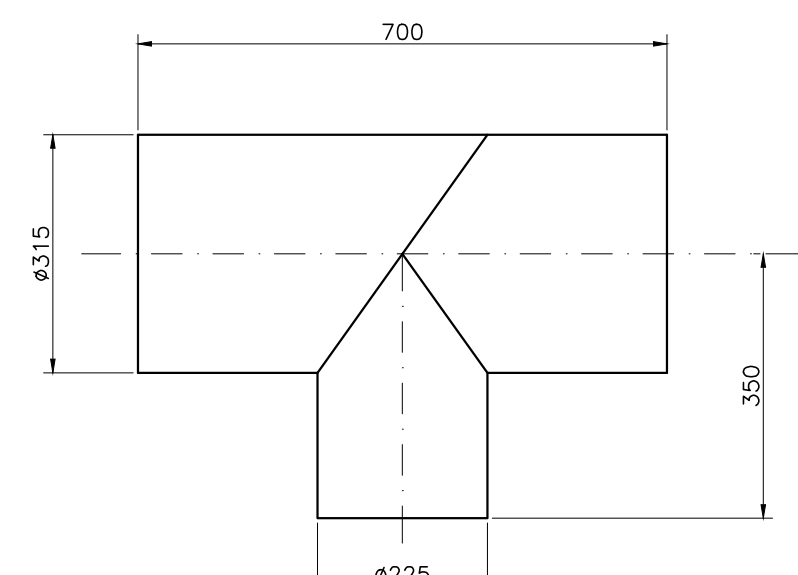
DETALHE DA PEÇA 16
ESCALA 1:10



DETALHE DA PEÇA 18
ESCALA 1:10

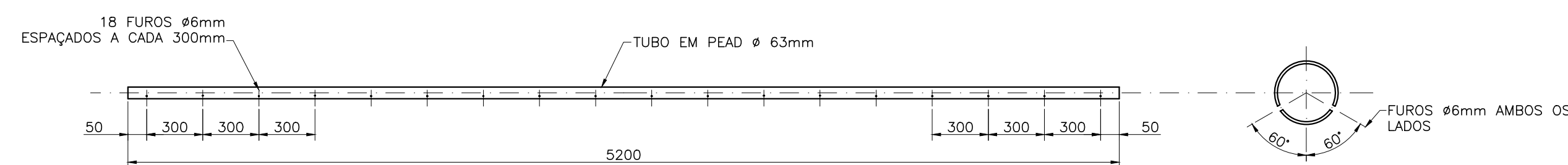


DETALHE DA PEÇA 21
ESCALA 1:10

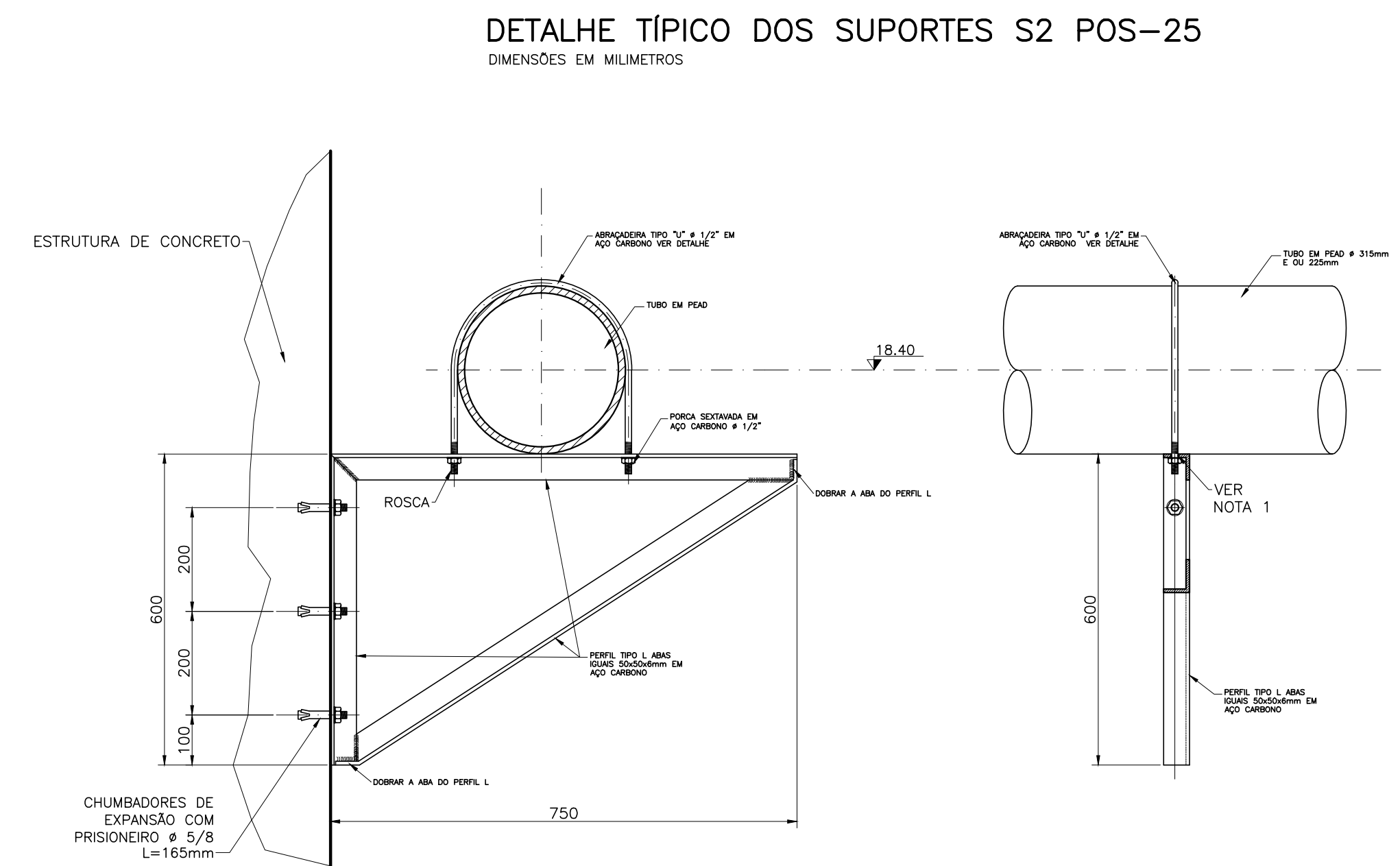


DETALHE DA PEÇA 19
ESCALA 1:10

DETALHE TÍPICO DOS DIFUSORES DE AR (POS.24)
ESCALA 1:25
DIMENSÕES EM MILÍMETROS



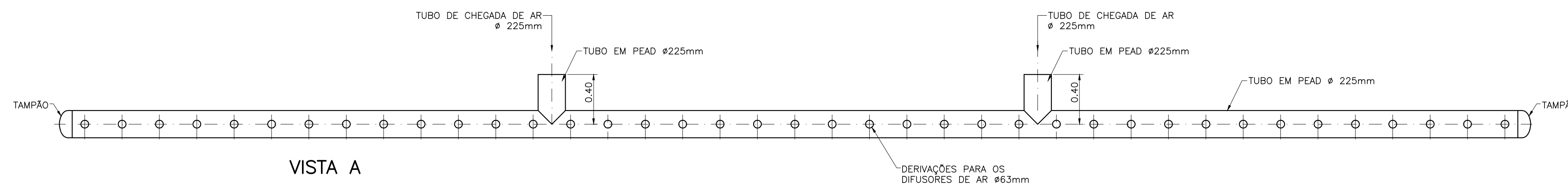
SEÇÃO TÍPICA



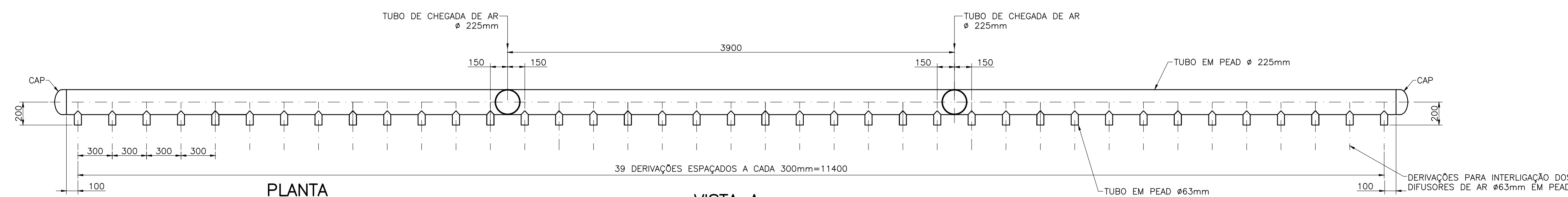
ABRAÇADEIRA P/TUBO Ø 315mm
POS-26

ABRAÇADEIRA P/TUBO Ø 225mm
POS-27

DETALHE TÍPICO DOS TUBOS DE DISTRIBUIÇÃO DE AR PARA OS DIFUSORES (POS. 22)
ESCALA 1:25
DIMENSÕES EM MILÍMETROS



VISTA A



PLANTA

VISTA A

NOTAS

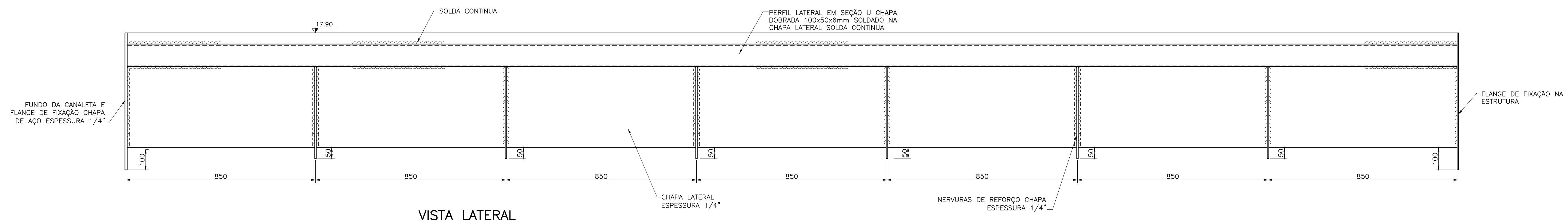
- 1-A FURAÇÃO NO SUPORTE PARA PASSAGEM DAS ABRAÇADEIRAS DEVERÁ SER EXECUTADA EM OBRA NA MONTAGEM DO TUBO
- 2-PARA A LISTA DE MATERIAIS VER DESENHO 1707-E-TA-HDM-DE-012-R02

CONFIGURAÇÃO	QTDE	ESPECIFICAÇÃO
1	7	0.10
2	7	0.20
3	7	0.30
4	7	0.40
5	7	0.50
6	7	0.60
7	7	0.70
8	7	0.80
9	7	0.90
10	7	1.00
11	7	1.10
12	7	1.20
13	7	1.30
14	7	1.40
15	7	1.50
16	7	1.60
17	7	1.70
18	7	1.80
19	7	1.90
20	7	2.00

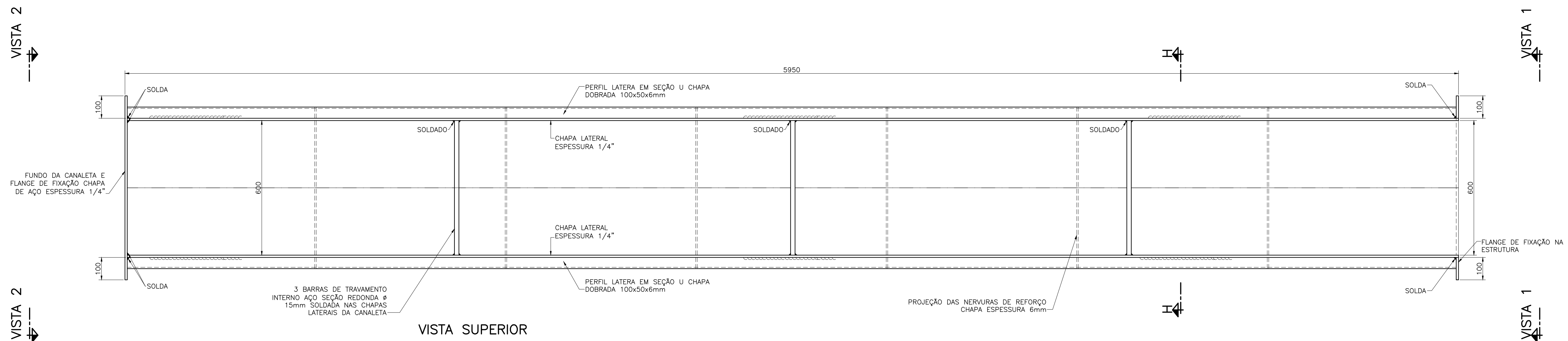
00 12/2017		Emissão inicial	O.B	A.R.G.L.
Nº DATA		REVISÕES	EXECUTADO POR	RESPONSÁVEL
COMPANHIA DE SANEAMENTO DO PARÁ SISTEMA DE ABASTECIMENTO DE ÁGUA PROJETO EXECUTIVO PARA A REVITALIZAÇÃO E MODERNIZAÇÃO DO SISTEMA PRODUTOR BOLONHA - ETA BOLONHA E AMPLIAÇÃO DO SISTEMA DE RESERVAÇÃO/ADUÇÃO DE ÁGUA DE ANANDEU/MARITUBA PROJETO HIDROMECÂNICO ESTAÇÃO DE TRATAMENTO DE ÁGUA - ETA-1 INTERVENÇÃO NOS FILTROS - DETALHES TÍPICOS DO SISTEMA DE AR				
ENCIBRA S. A. Estudos e Projetos de Engenharia		EMPREENDIMENTO P.J. 1707 CÓD. DO PROJETO 1707-E-TA-HDM-DE-015-R00		
RESP.TEC. SIDNEY BECKLER F. FILHO CREA/SP: 060185907	DESARROLVIMENTO SIDNEY BECKLER F. FILHO CREA/SP: 060185907	APROVADOR WAGNER ALMEIDA LIMA CREA/SP: 520223026	DATA Dez/2017 ESCALA IND.	
COSANPA DIRETORIA DE EXPANSÃO E TECNOLOGIA		USPA - PROJETO E MEIO AMBIENTE COGEO		

DETALHE TÍPICO DA CANALETA COLETORA DE ÁGUA DE LAVAGEM (POS. 5)

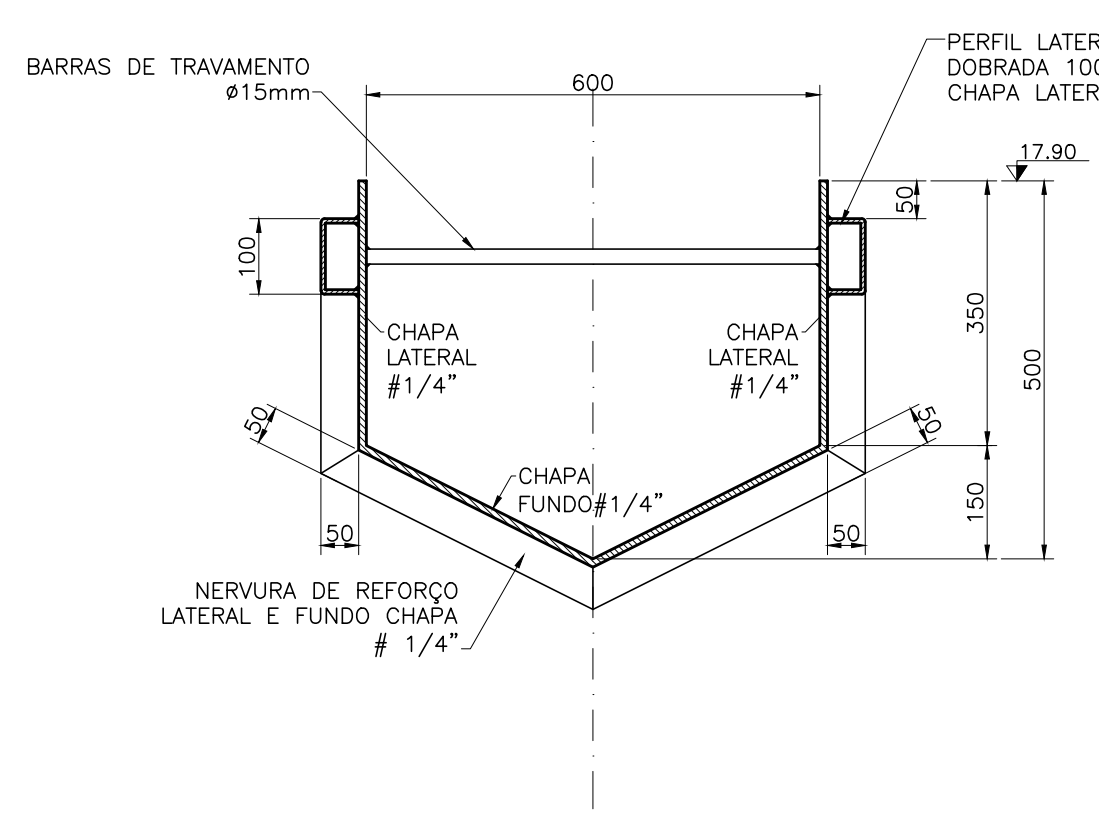
ESCALA 1:10
DIMENSÕES EM MILÍMETROS



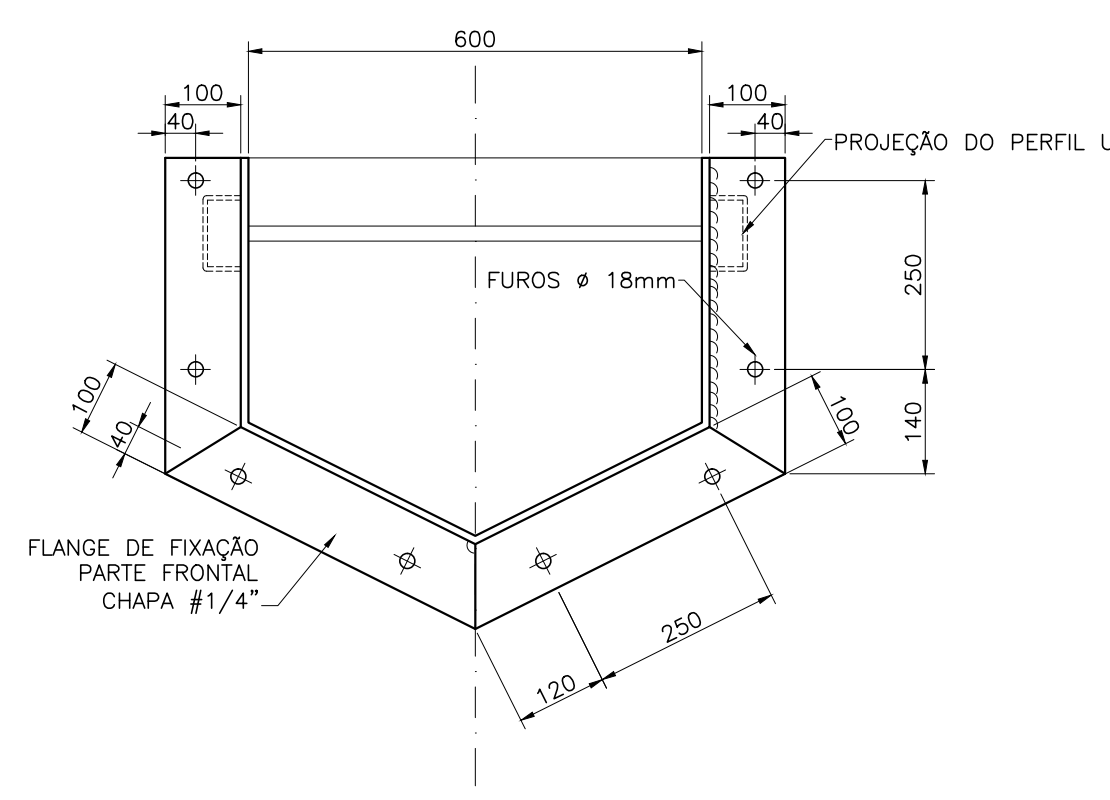
VISTA LATERAL



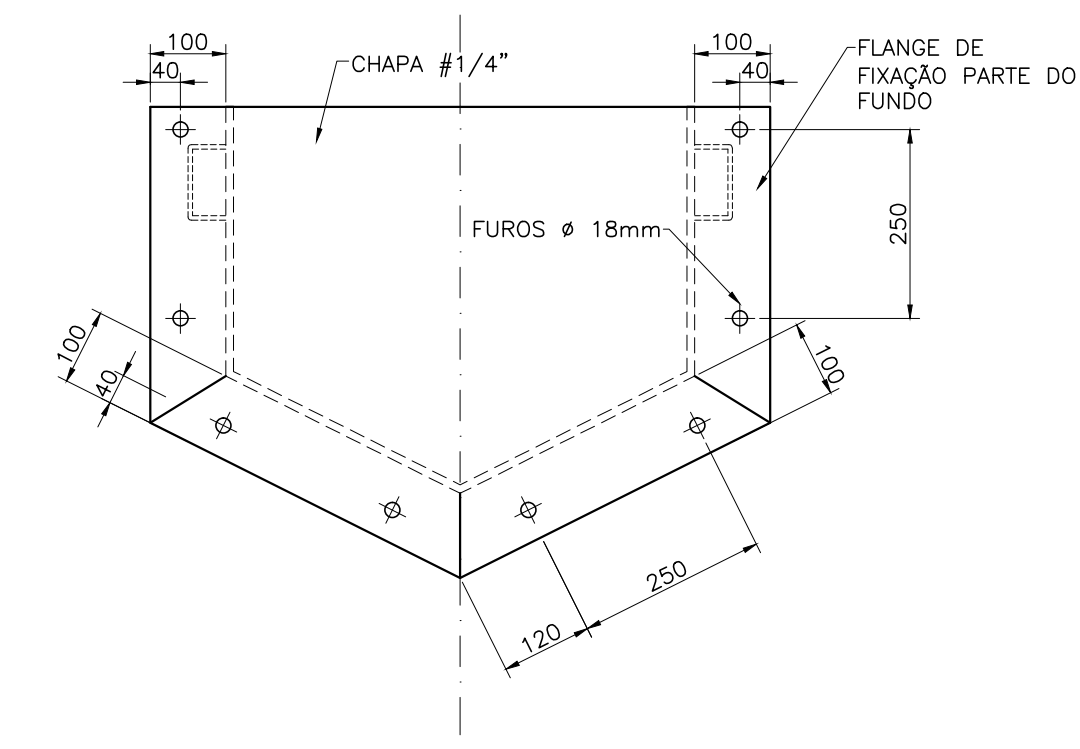
VISTA SUPERIOR



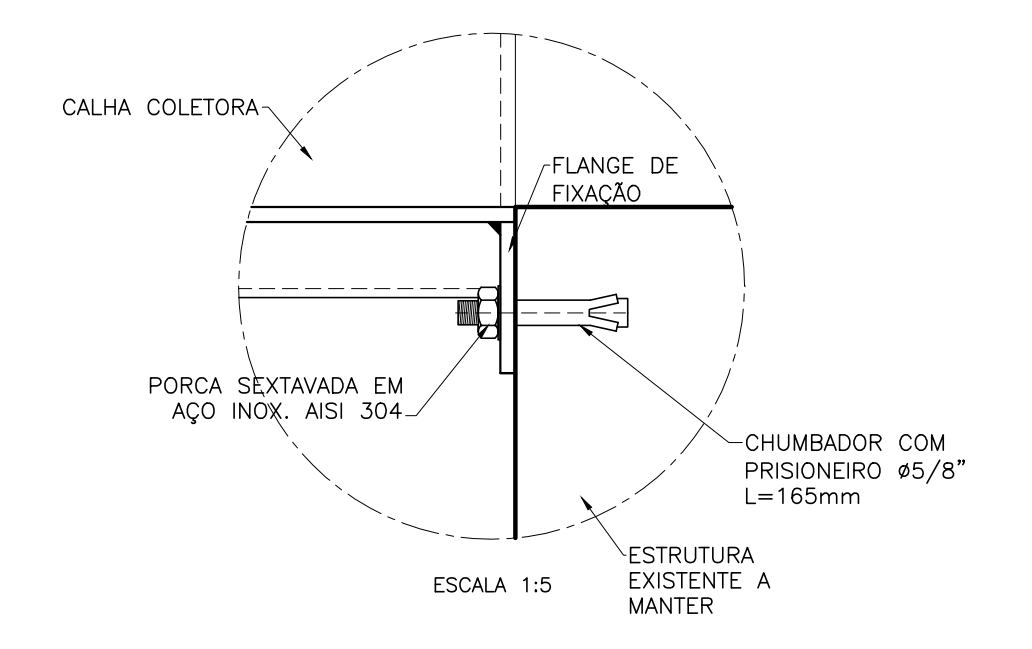
SEÇÃO TÍPICA HH



VISTA FRONTA 1



VISTA TRAZEIRO 2



DETALHE TIP. DE FIXAÇÃO DA CALHA NA ESTRUTURA

NOTAS

- 1-APÓS A FABRICAÇÃO DA CALHA A MESMA DEVERÁ SER JATEADA AO METAL BRANCO APLICAÇÃO DE FUNDO ANTI CORROÇÃO E APLICAÇÃO E PINTURA EPOX
- 2-TODAS AS SOLDAS DEVERÃO SE CONTINUAS SEM ESPAÇOS ABERTOS
- 3-A GEOMETRIA DA CALHA CHAPA LATERAIS E DO FUNDO PODERÁ SER EXECUTADA EM SISTEMA DE DOBRA OU SOLDADAS FICANDO A CRITÉRIO DO FABRICANTE

CONFIGURAÇÃO	DATA	DESCRIÇÃO
01	04/2019	CONFORME COMENTÁRIOS PARER TÉCNICO 09/2019 nota 1
02	12/2017	Emissão inicial

Nº	DATA	REVISÕES	EXECUTADO POR	RESPONSÁVEL
01	04/2019	Conforme comentários parecer técnico 09/2019 nota 1	O.B	A.R.G.L
02	12/2017	Emissão inicial	O.B	A.R.G.L

COMPANHIA DE SANEAMENTO DO PARÁ
SISTEMA DE ABASTECIMENTO DE ÁGUA
PROJETO EXECUTIVO PARA A REVITALIZAÇÃO E MODERNIZAÇÃO DO SISTEMA PRODUTOR BOLONHA - ETA BOLONHA E AMPLIAÇÃO DO SISTEMA DE RESERVAÇÃO/ADUÇÃO DE ÁGUA DE ANANDEUA/MARITUBA

PROJETO HIDROMECÂNICO
ESTAÇÃO DE TRATAMENTO DE ÁGUA - ETA-1
INTERVENÇÃO NOS FILTROS - DETALHES TÍPICO DA CALHA COLETORA

EMPRESAMENTO
PJ_1707

ENCIBRA S. A.
Estudos e Projetos de Engenharia

RESPTEC: SIDNEY SECKLER F. FILHO
VERIFICAÇÃO: WAGNER ALMEIDA LIMA
CREASP: 060183907

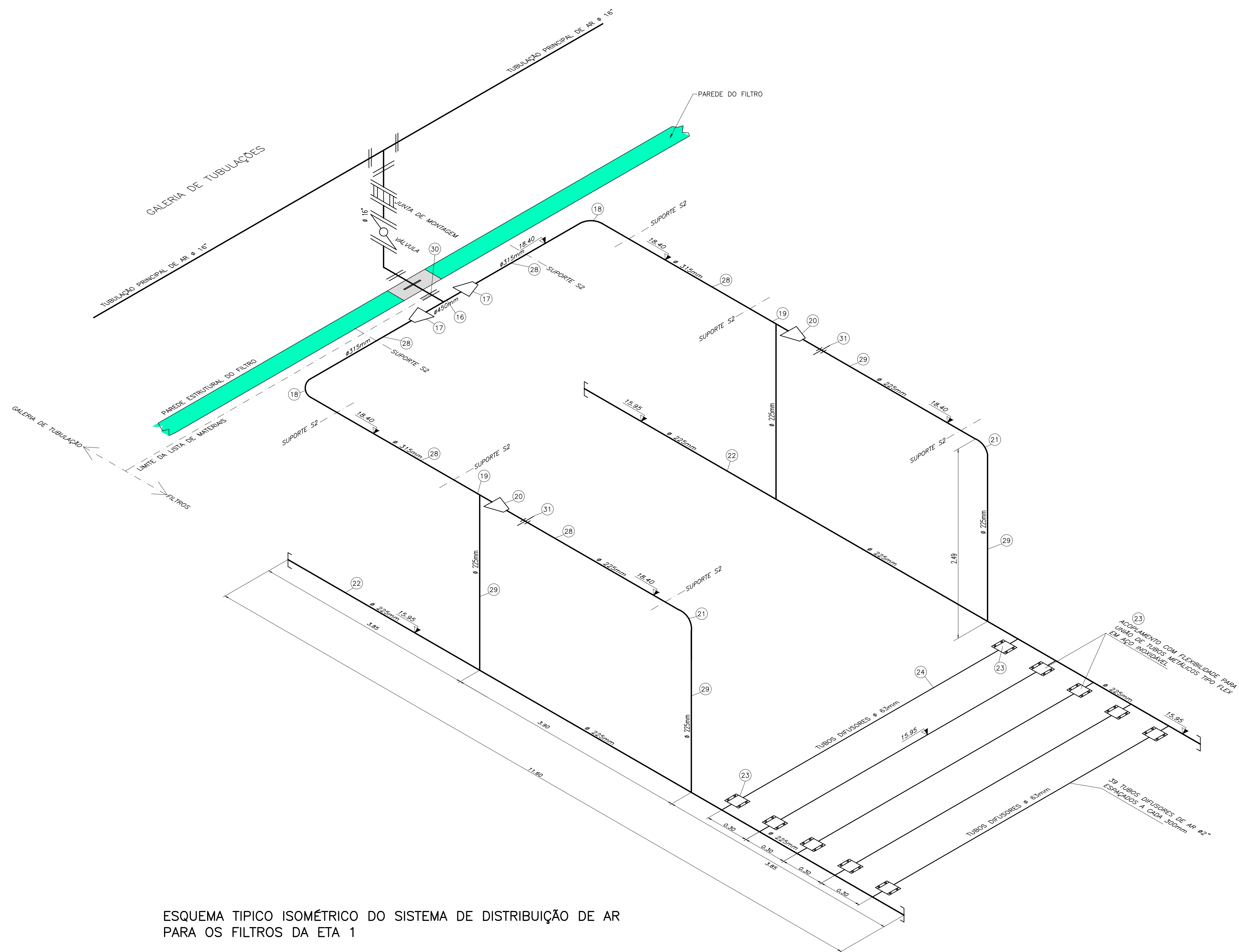
AGENCIADOR: SIDNEY SECKLER F. FILHO
CRAESP: 060183907

DATA: Dez/2017

ESCALA: IND.

DIRETORIA DE EXPANSÃO E TECNOLOGIA
USPA - PROJETO E MEIO AMBIENTE
COGEO

COSANPA




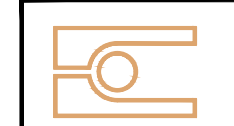
ESQUEMA TÍPICO ISOMÉTRICO DO SISTEMA DE DISTRIBUIÇÃO DE AR PARA OS FILTROS DA ETA 1

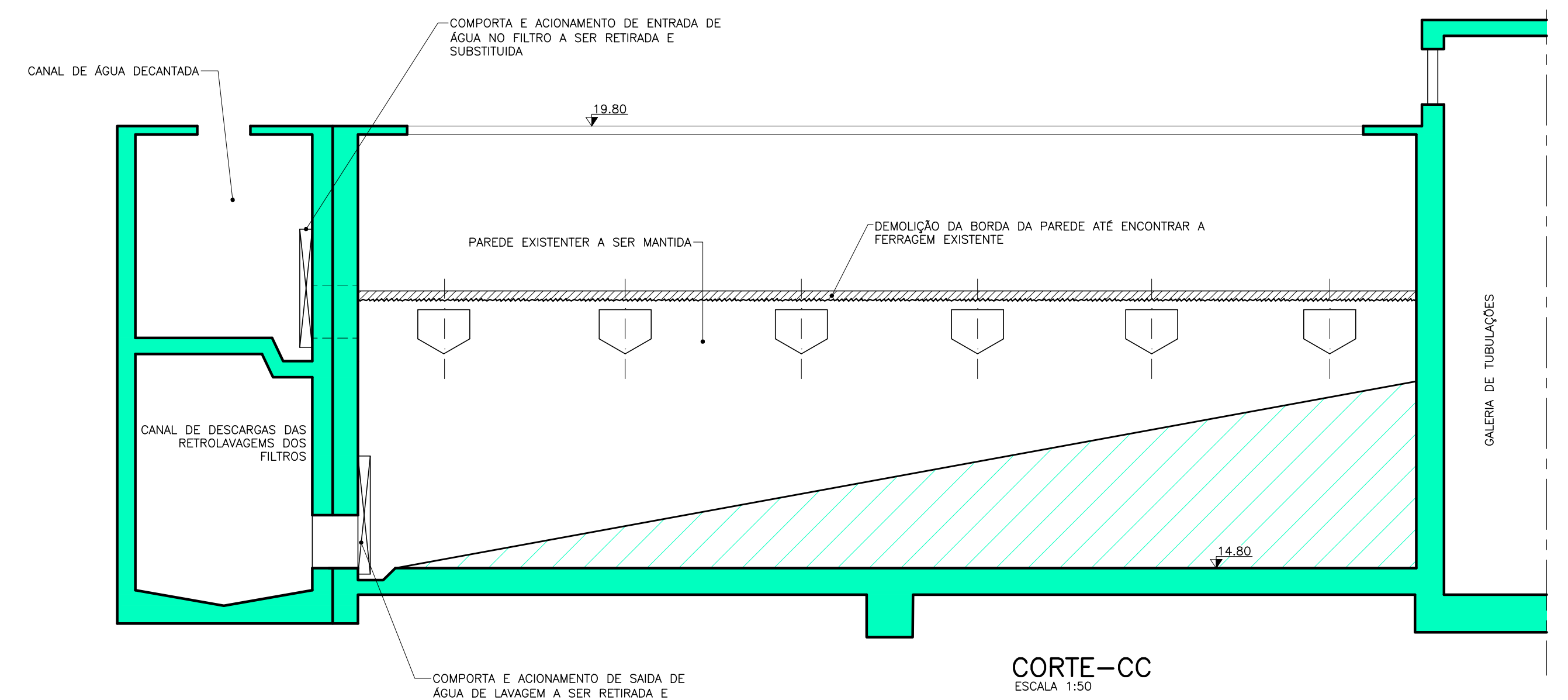
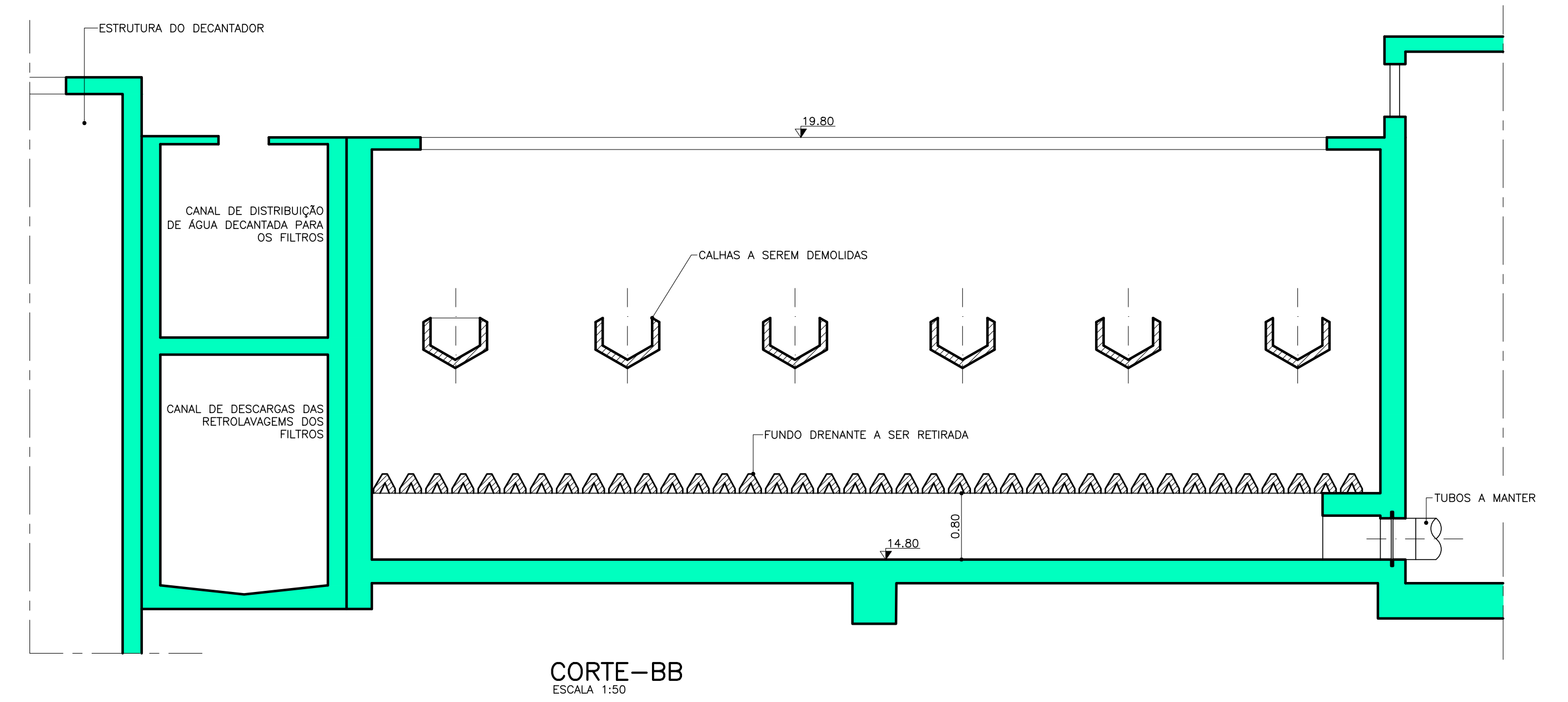
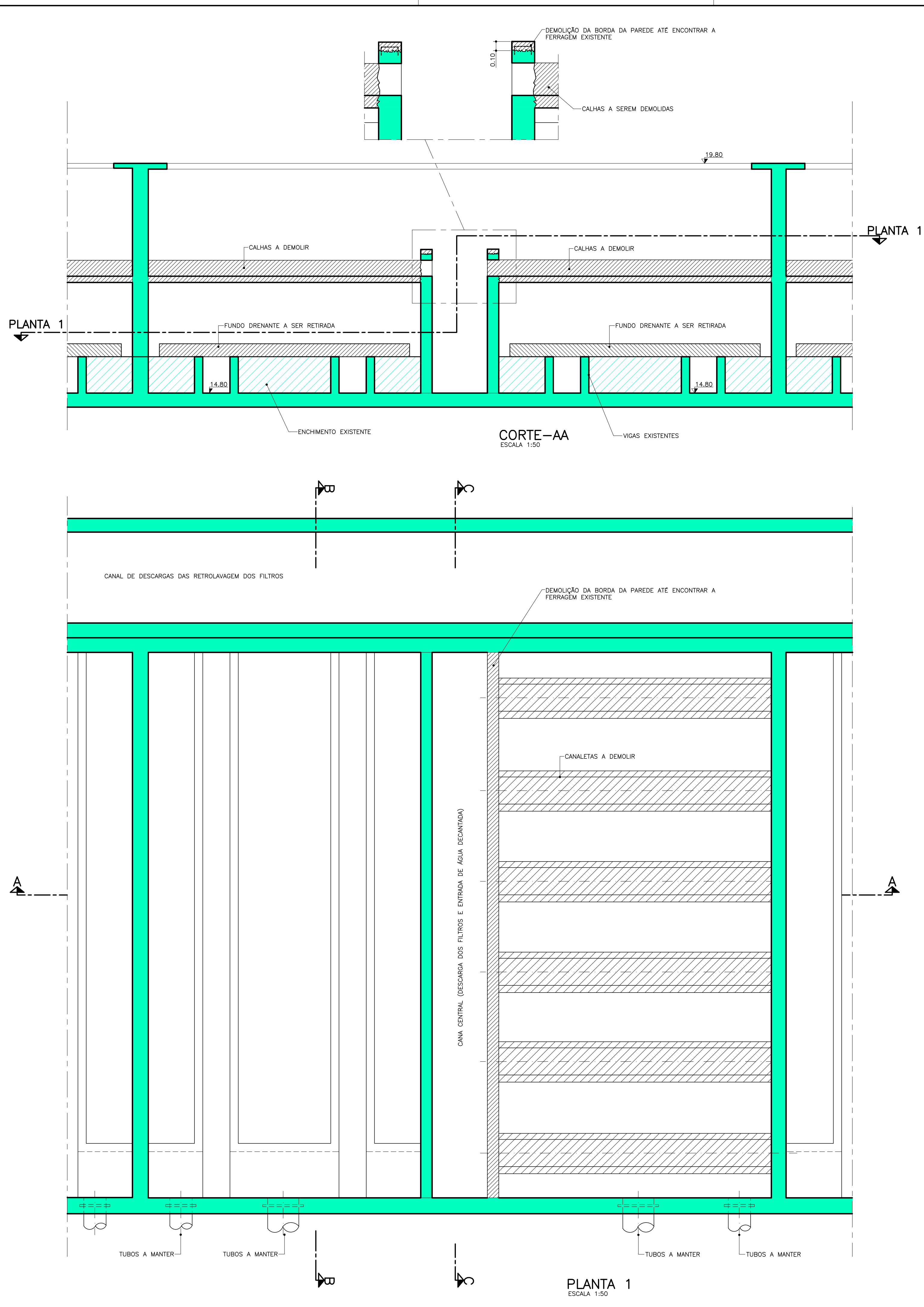
NOTAS


1-PARA A LISTA DE MATERIAIS VER DESENHO 1707-E-TA-HDM-DE-012-R02


CONFIGURAÇÃO	QUANTIDADE	UNIDADE
1	7	0,10
2	7	0,20
3	7	0,30
4	7	0,40
5	7	0,50
6	7	0,60
7	7	0,20
8	9	0,20
9	7	0,10
10	10	0,10
11	32	0,20
12	32	0,20
13	120	0,20
14	120	0,20
15	120	0,20
16	120	0,20
17	120	0,20
18	120	0,20
19	120	0,20
20	120	0,20
21	120	0,20
22	120	0,20
23	120	0,20
24	120	0,20
25	120	0,20
26	120	0,20
27	120	0,20
28	120	0,20
29	120	0,20
30	120	0,20
31	120	0,20

01	04/2018	Revisão geral	O.B	A.R.G.L
00	12/2017	Emissão inicial	O.B	A.R.G.L
Nº	DATA	REVISÕES	EXECUTADO POR	RESPONSÁVEL

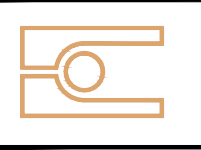
COMPANHIA DE SANEAMENTO DO PARÁ SISTEMA DE ABASTECIMENTO DE ÁGUA PROJETO EXECUTIVO PARA A REVITALIZAÇÃO E MODERNIZAÇÃO DO SISTEMA PRODUTOR BOLONHA - ETA BOLONHA E AMPLIAÇÃO DO SISTEMA DE RESERVAÇÃO/ADUÇÃO DE ÁGUA DE ANANDEU/MARITUBA		 DIRETORIA DE EXPANSÃO E TECNOLOGIA		
PROJETO HIDROMECÂNICO ESTAÇÃO DE TRATAMENTO DE ÁGUA - ETA-1 INTERVENÇÃO NOS FILTROS - ISOMÉTRICO DO SISTEMA DE AR PARA LAVAGEM				
 ENCIBRA S. A. Estudos e Projetos de Engenharia		EMPREENDIMENTO PJ_1707 CÓD. DO DESENHO 1707-E-TA-HDM-DE-017-R01		
RESP. TEC. SIDNEY SECKLER F. FILHO CREASP: 0601835907	DESENVOLVIDOR SIDNEY SECKLER F. FILHO CREASP: 0601835907	AGENCIADOR WAGNER ALMEIDA LIMA CREASP: 262623526	DATA 02/2017	ESCALA IND.

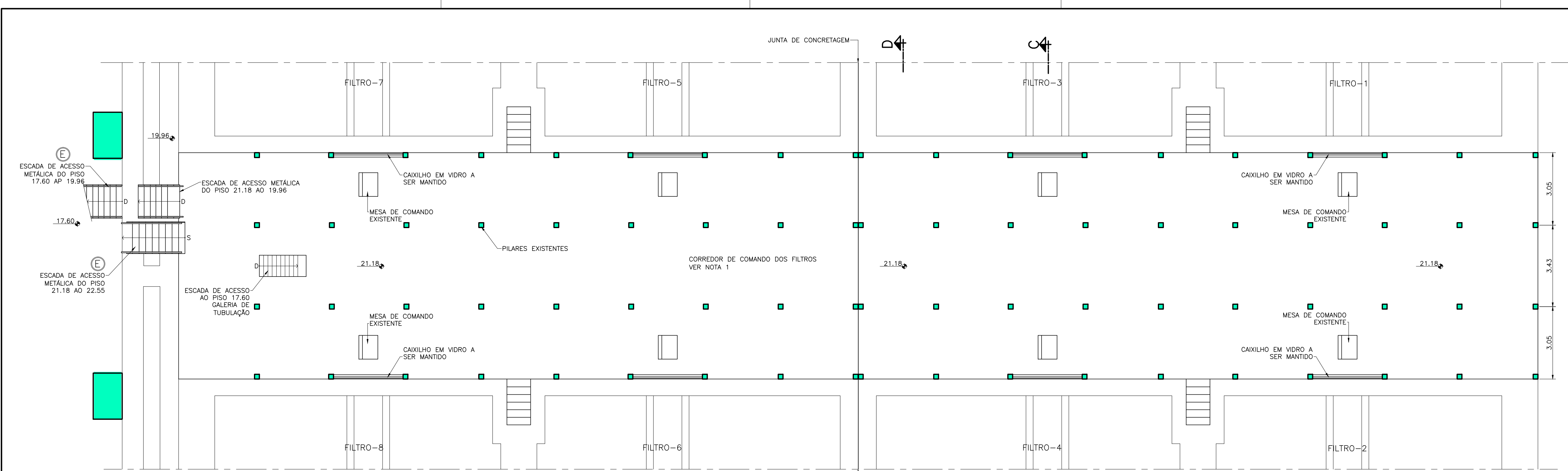


 ESTRUTURAS EXISTENTES A SER MANTIDAS (EM CORTE)

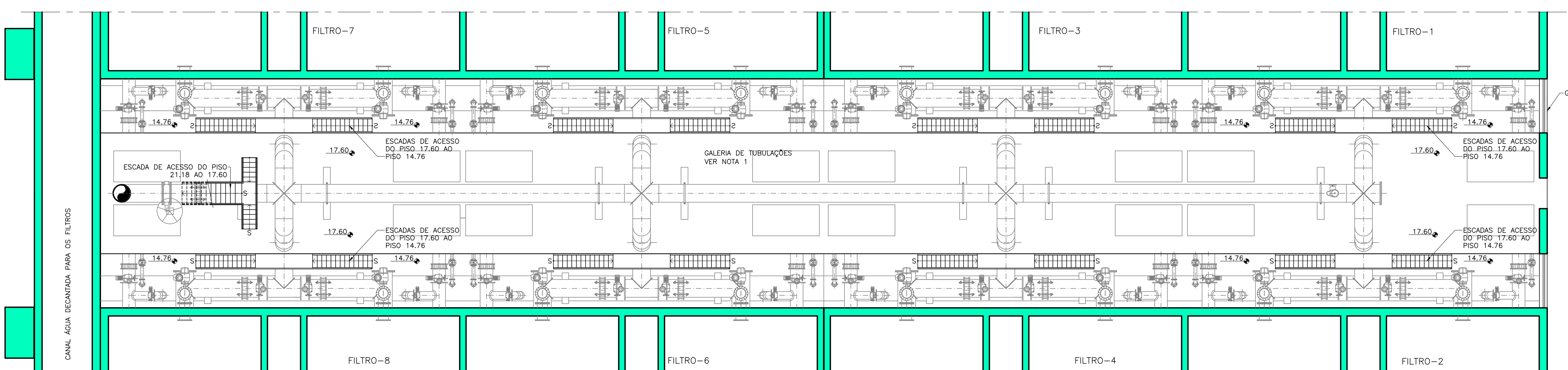
 ESTRUTURAS EXISTENTE A SER DEMOLIDA

Nº	DATA	REVISÕES	O.B	A.R.G.L
00	12/2017	Emissão inicial		

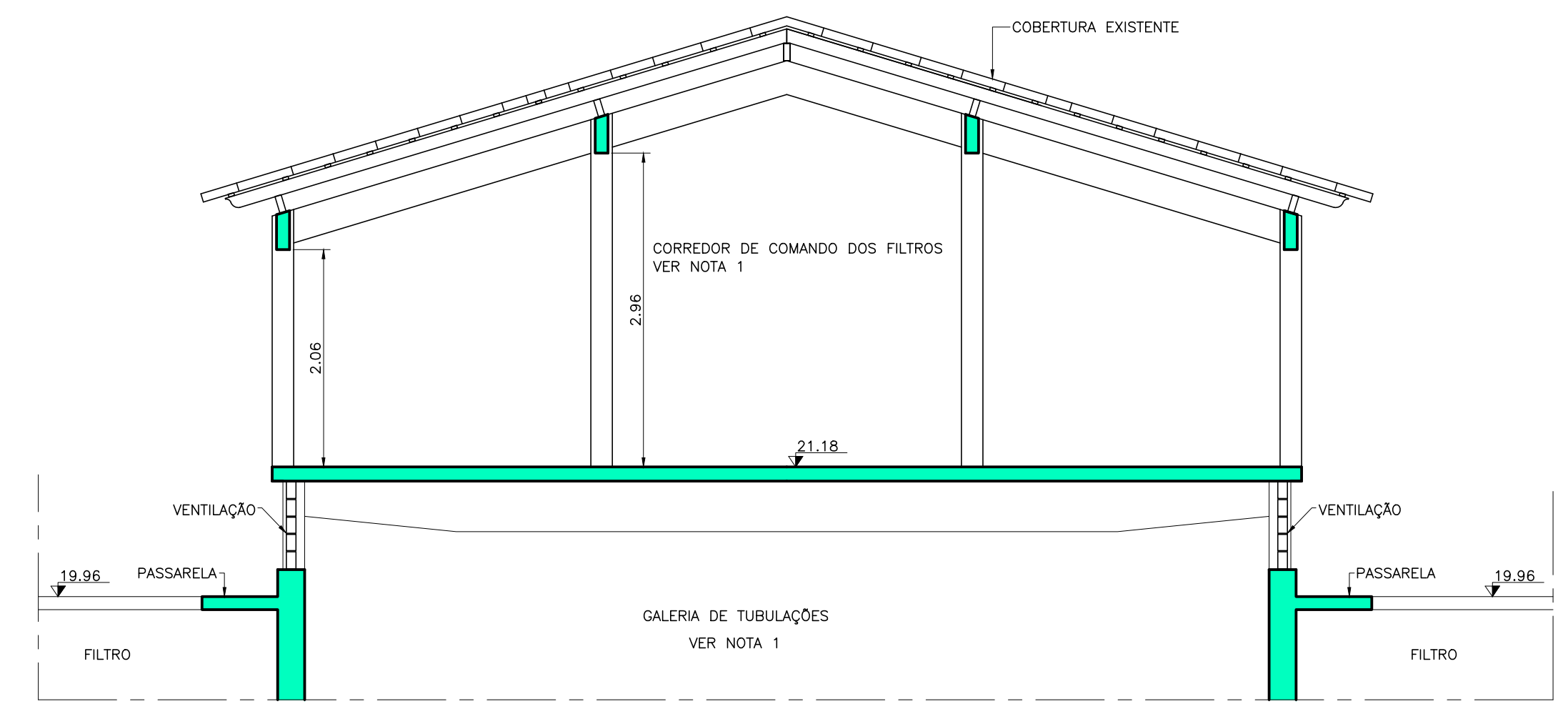
COMPANHIA DE SANEAMENTO DO PARÁ SISTEMA DE ABASTECIMENTO DE ÁGUA PROJETO EXECUTIVO PARA A REVITALIZAÇÃO E MODERNIZAÇÃO DO SISTEMA PRODUTOR BOLONHA - ETA BOLONHA E AMPLIAÇÃO DO SISTEMA DE RESERVAÇÃO/ADUÇÃO DE ÁGUA DE ANANDELUAMARITUBA		 DIRETORIA DE EXPANSÃO E TECNOLOGIA USPA - PROJETO E MEIO AMBIENTE COGEO	
PROJETO HIDROMECÂNICO ESTAÇÃO DE TRATAMENTO DE ÁGUA - ETA-1 INTERVENÇÃO NOS FILTROS - DEMOLIÇÕES A SEREM EXECUTADAS			
 ENCIBRA S. A. Estudos e Projetos de Engenharia	EMPREENDIMENTO PJ_1707 CÓD. DO DESENHO 1707-E-TA-HDM-DE-018-R00		
RESP.TEC. SIDNEY S. ALMEIDA LIMA CREA/SP: 060183907	DESARROLVIMENTO SIDNEY S. ALMEIDA LIMA CREA/SP: 060183907	APROVADOR WAGNER ALMEIDA LIMA CREA/SP: 52023026	DATA Dez/2017 ESCALA IND.



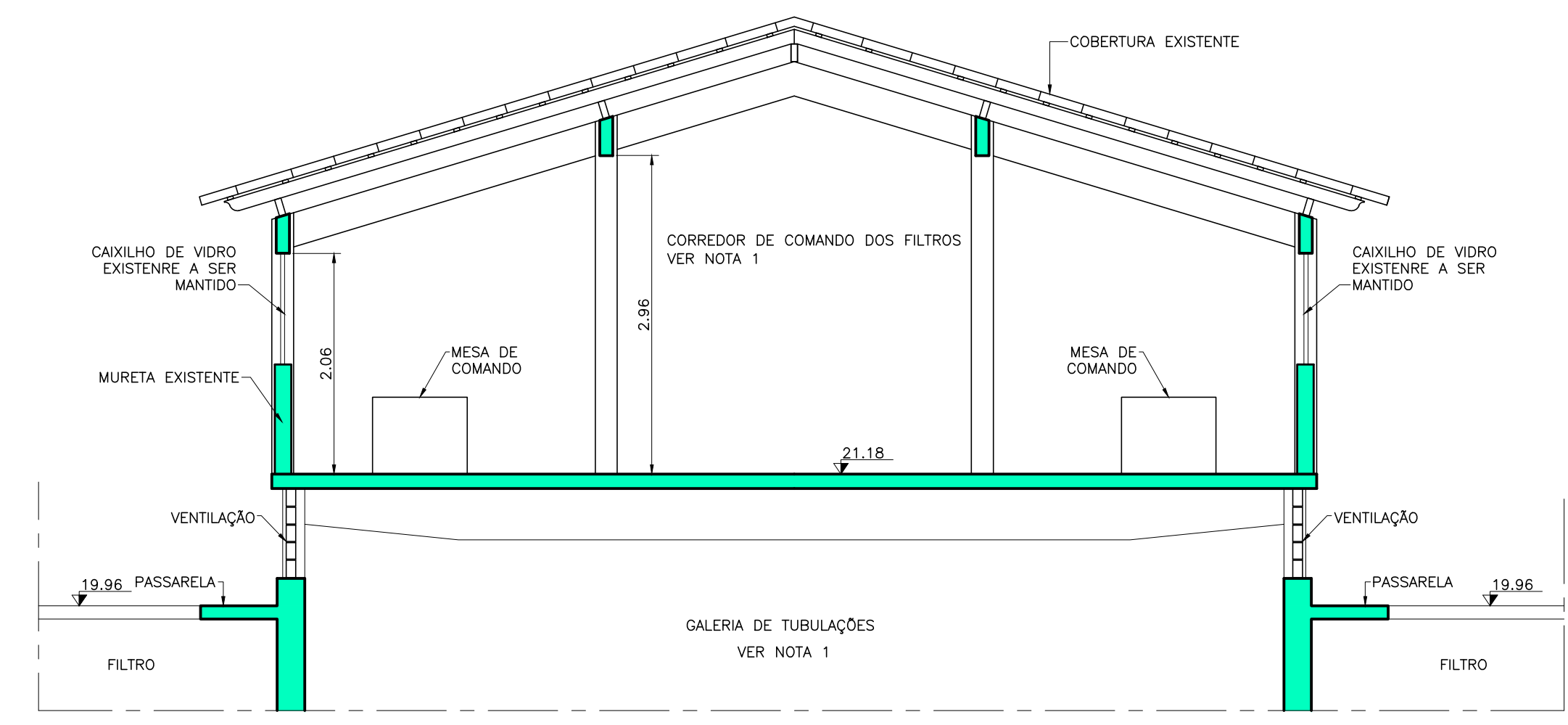
CORREDOR DE COMANDO DOS FILTROS DA ETA-2 – PLANTA NIVEL 21.18
ESCALA 1:50



GALERIA DE TUBULAÇÕES DA ETA 2 – PLANTA NIVEL 19.96
ESCALA 1:100



CORTE-DD
ESCALA 1:50



CORTE-CC
ESCALA 1:50

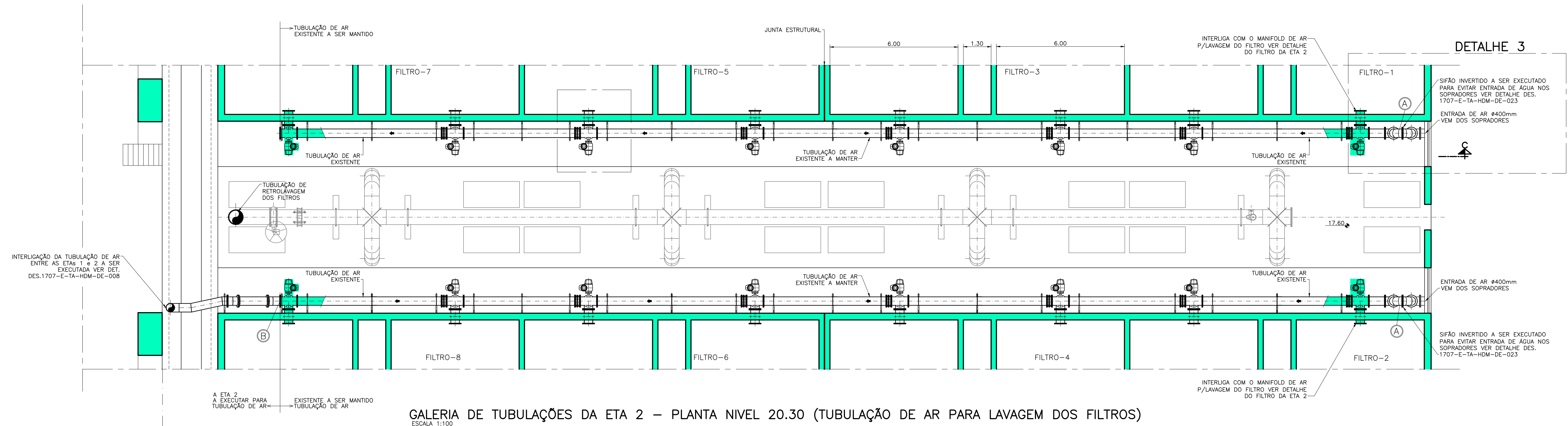
ESTRUTURAS EXISTENTES A SEREM MANTIDAS

NOTAS

1-PARA AS INTERVENÇÕES NA GALERIA DE COMANDO E TUBULAÇÕES VER PROJETO ARQUITETÔNICO

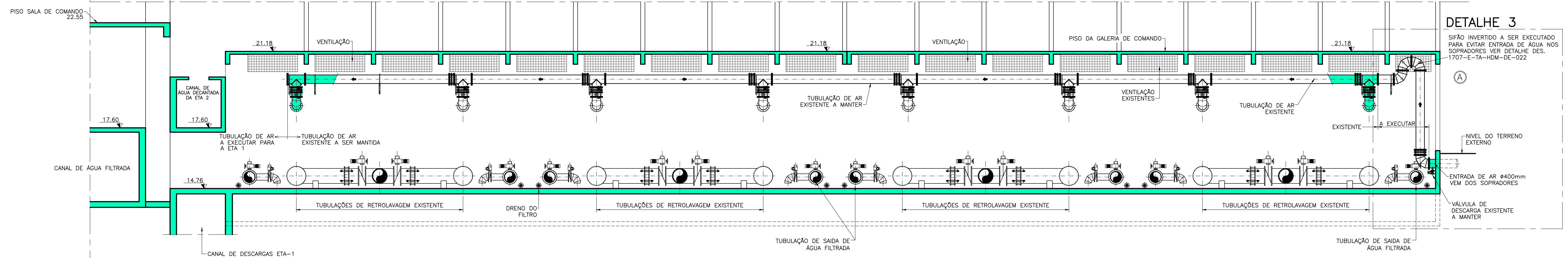
CONFIGURAÇÃO	ETAPAS/QUANTIDADE
1	7 0,10
2	7 0,20
3	7 0,30
4	7 0,40
5	7 0,50
6	7 0,60
7	7 0,70
8	7 0,80
9	7 0,90
10	10 0,10
11	10 0,20
12	10 0,30
13	10 0,40
14	10 0,50
15	10 0,60
16	10 0,70
17	10 0,80
18	10 0,90
19	10 1,00
20	10 1,10
21	10 1,20
22	10 1,30
23	10 1,40
24	10 1,50

01 03/2018	Revisão geral	O.B	A.R.G.L
00 12/2017	Emissão inicial	O.B	A.R.G.L
Nº DATA	REVISÕES	EXECUTADO POR	RESPONSÁVEL
COMPANHIA DE SANEAMENTO DO PARÁ SISTEMA DE ABASTECIMENTO DE ÁGUA PROJETO EXECUTIVO PARA A REVITALIZAÇÃO E MODERNIZAÇÃO DO SISTEMA PRODUTOR BOLONHA - ETA BOLONHA E AMPLIAÇÃO DO SISTEMA DE RESERVAÇÃO/ADUÇÃO DE ÁGUA DE AMANDEUAMARITUBA PROJETO HIDROMECÂNICO ESTAÇÃO DE TRATAMENTO DE ÁGUA - ETA-2 INTERVENÇÕES NA GALERIA DE COMANDO E TUBULAÇÕES-PLANTAS E CORTES			
ENCIBRA S. A. Estudos e Projetos de Engenharia		EMPREENDIMENTO PJ_1707 CÓD. DO DESENHO 1707-E-TA-HDM-DE-019-R01	
RESP. TEC. SIDNEY BECKLER F. FILHO CREA/EP: 060185907	DESENVOLVIDOR SIDNEY BECKLER F. FILHO CRA/EP: 060185907	AGENCIADOR WAGNER ALMEIDA LIMA CRA/EP: 520223052	DATA 02/2017 ESCALA IND.
		DIRETORIA DE EXPANSÃO E TECNOLOGIA USPA - PROJETO E MEIO AMBIENTE COGEO	



GALERIA DE TUBULAÇÕES DA ETA 2 – PLANTA NIVEL 20.30 (TUBULAÇÃO DE AR PARA LAVAGEM DOS FILTROS)
ESCALA 1:100

ETA-1 ← → ETA-2



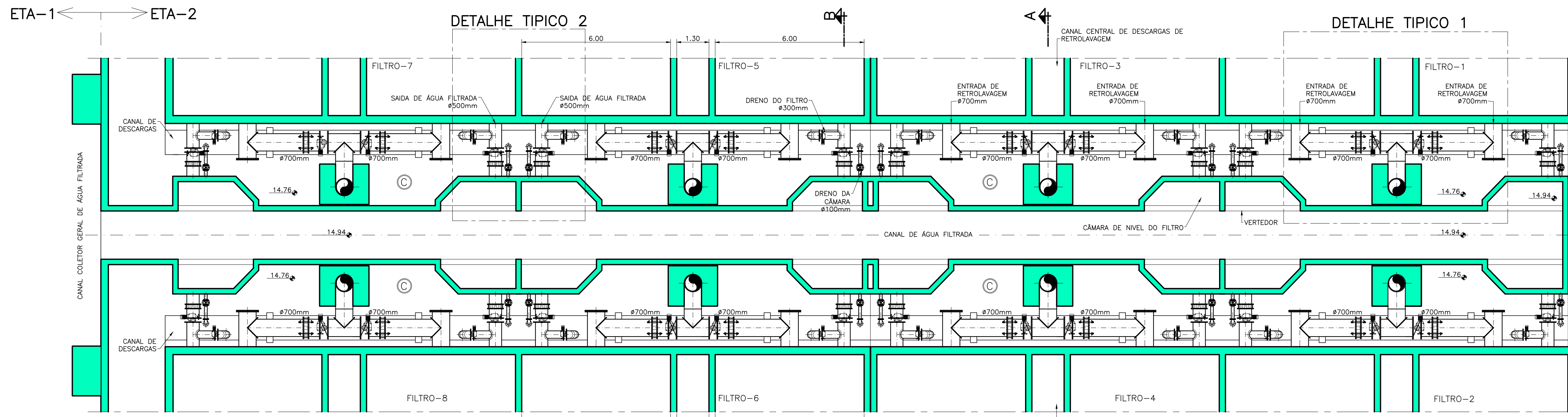
CORTE-cc
ESCALA 1:100

CONFIGURAÇÃO

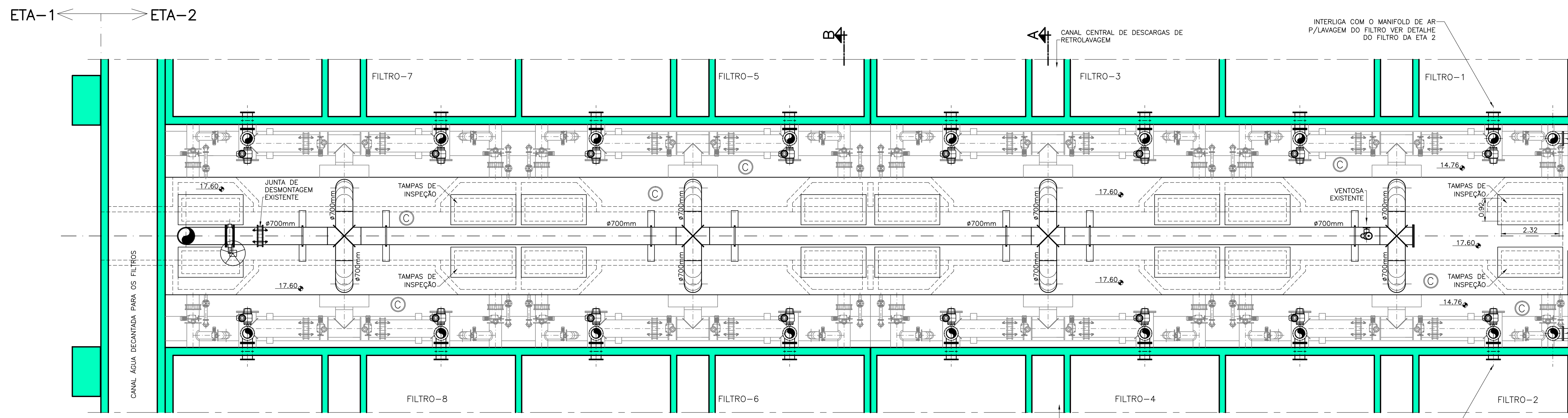
1	7	0,10
2	7	0,20
3	7	0,30
4	7	0,40
5	7	0,50
6	7	0,60
7	7	0,20
8	9	0,20
9	10	0,10
10	10	0,10
31	33	0,20
32	36	0,20
100	120	0,20
101	130	0,20
170	170	0,20
252	252	0,20
253	253	0,20
254	254	0,20

ESTRUTURAS EXISTENTES A SEREM MANTIDAS

00	12/2017	Emissão inicial		O.B	A.R.G.L
Nº	DATA	REVISÕES	EXECUTADO POR	RESPONSÁVEL	
COMPANHIA DE SANEAMENTO DO PARÁ SISTEMA DE ABASTECIMENTO DE ÁGUA PROJETO EXECUTIVO PARA A REVITALIZAÇÃO E MODERNIZAÇÃO DO SISTEMA PRODUTOR BOLONHA - ETA BOLONHA E AMPLIAÇÃO DO SISTEMA DE RESERVAÇÃO/ADUÇÃO DE ÁGUA DE ANANDEUAMARITUBA PROJETO HIDROMECÂNICO ESTAÇÃO DE TRATAMENTO DE ÁGUA - ETA-2 INTERVENÇÕES NA GALERIA DE TUBULAÇÕES - PLANTA E CORTE					
ENCIBRA S. A. Estudos e Projetos de Engenharia		EMPREENDIMENTO PJ_1707		DATA Dez/2017	
RESP.TEC. SIDNEY BECKLER F. FILHO CREA/SP: 060185907	DESARROLVIMENTO SIDNEY BECKLER F. FILHO CREA/SP: 060185907	APROVADOR VAGNER ALMEIDA LIMA CREA/SP: 202623056	DES. DE REFERÊNCIA ESCALA IND.	DIRETORIA DE EXPANSÃO E TECNOLOGIA USPA - PROJETO E MEIO AMBIENTE COGEO	



GALERIA DE TUBULAÇÕES DA ETA 2 – PLANTA NIVEL 17.40
ESCALA 1:100

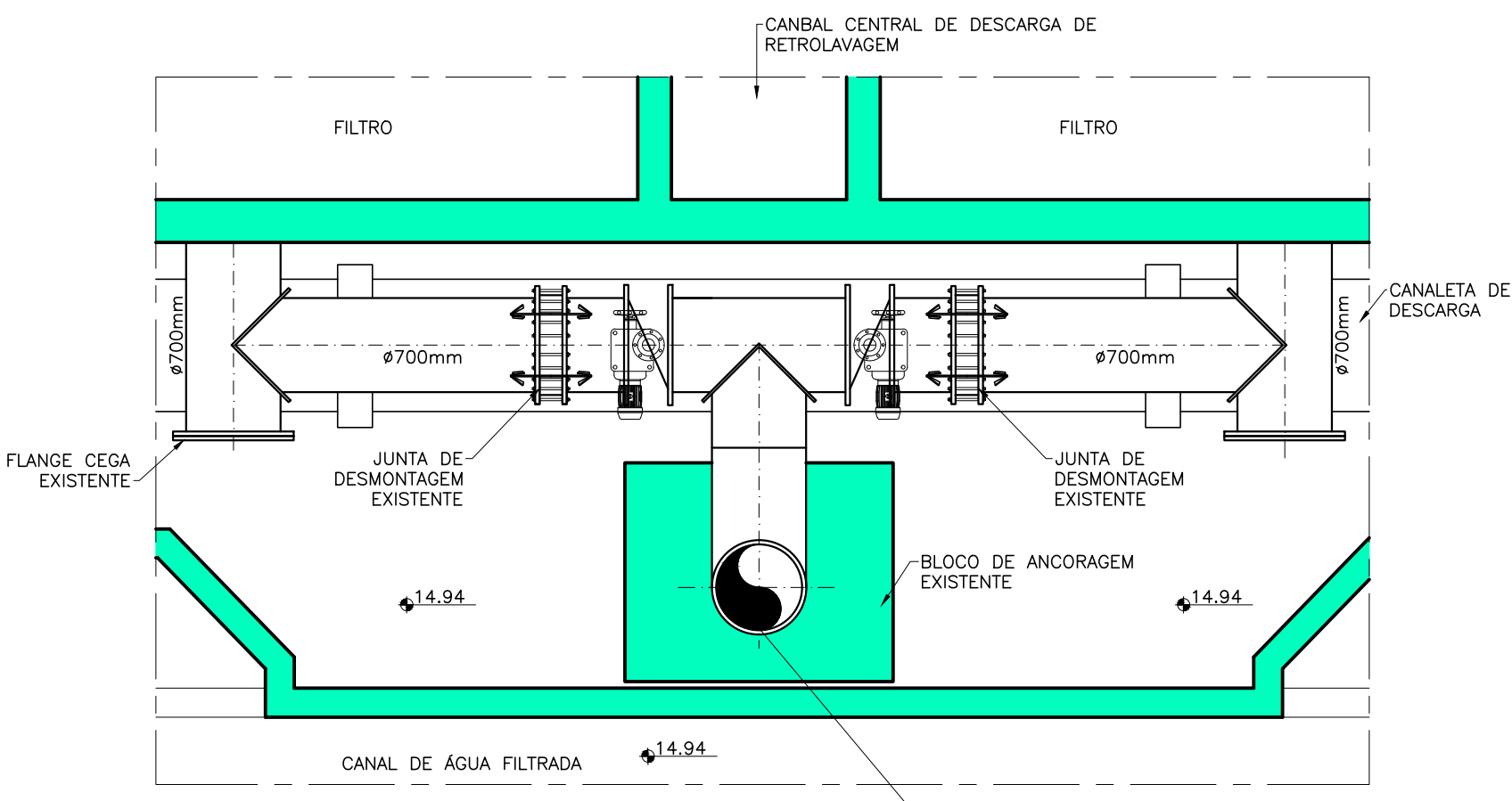


GALERIA DE TUBULAÇÕES DA ETA 2 – PLANTA NIVEL 18.80
ESCALA 1:100

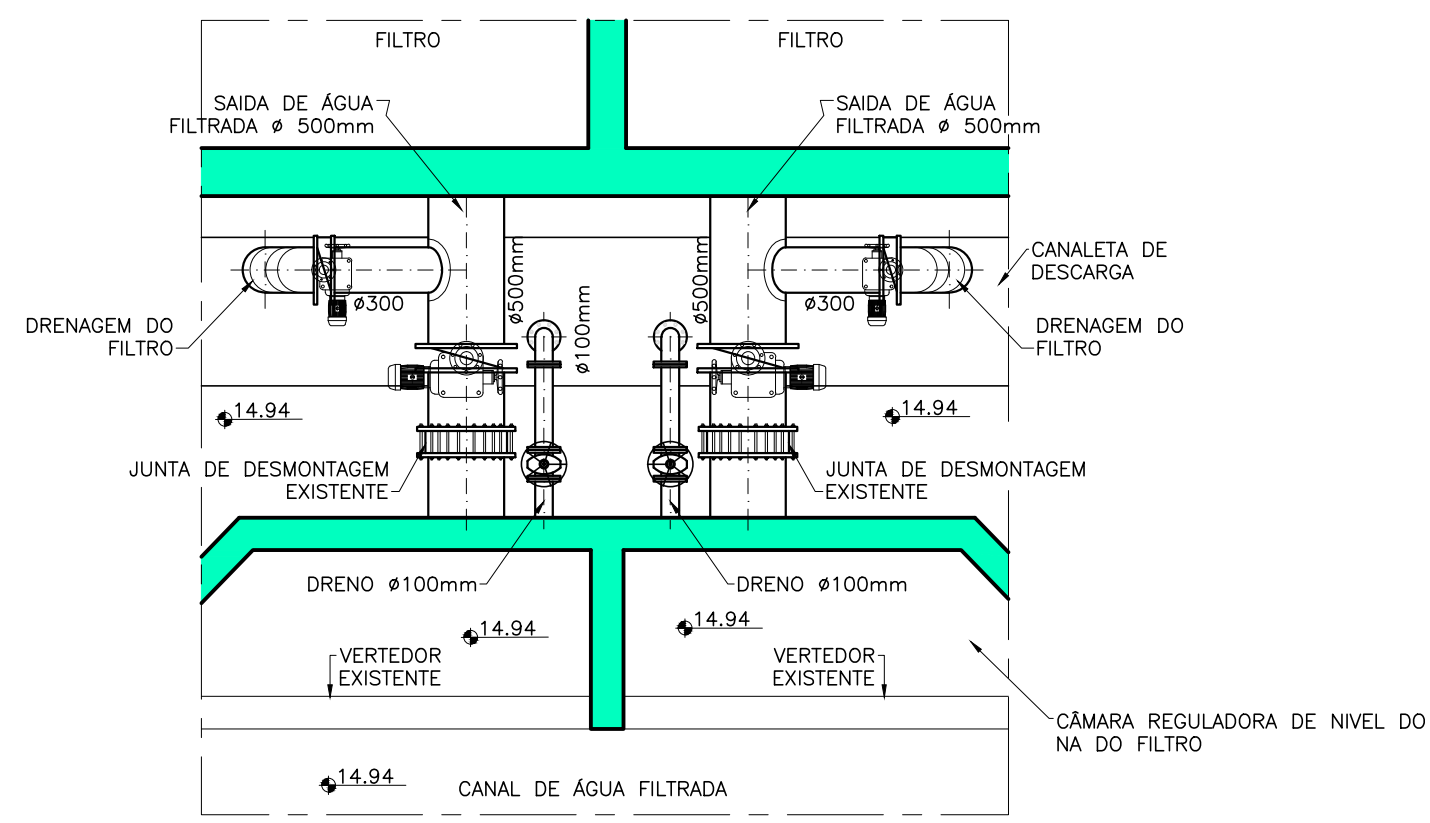
INTERVENÇÕES A SEREM EXECUTADAS NA GALERIA DE TUBULAÇÕES

LOCAL	INSTALAÇÃO EXISTENTE	INTERVENÇÃO A EXECUTAR
(A)	TUBULAÇÃO DE DISTRIBUIÇÃO DE AR PARA LAVAGEM DOS FILTROS	EXECUÇÃO DE DISPOSITIVO PARA EVITAR A ENTRADA DE ÁGUA NOS SOPRADORES (SIFÃO INVERTIDO)
(B)	FLANGE CEGA EXISTENTE NA TUBULAÇÃO DE AR	INTERLIGAÇÃO COM A NOVA TUBULAÇÃO DE DISTRIBUIÇÃO DE AR PARA LAVAGEM DOS FILTROS DA ETA 1
(C)	TUBULAÇÕES E VÁLVULAS	MANUTENÇÃO, LIMPEZA E PINTURA GERAL

ESTRUTURAS EXISTENTES A SEREM MANTIDAS



DETALHE TIPO 1 (PLANTA)
TUBULAÇÕES DE RETROLAVAGEM DOS FILTROS
ESCALA 1:50

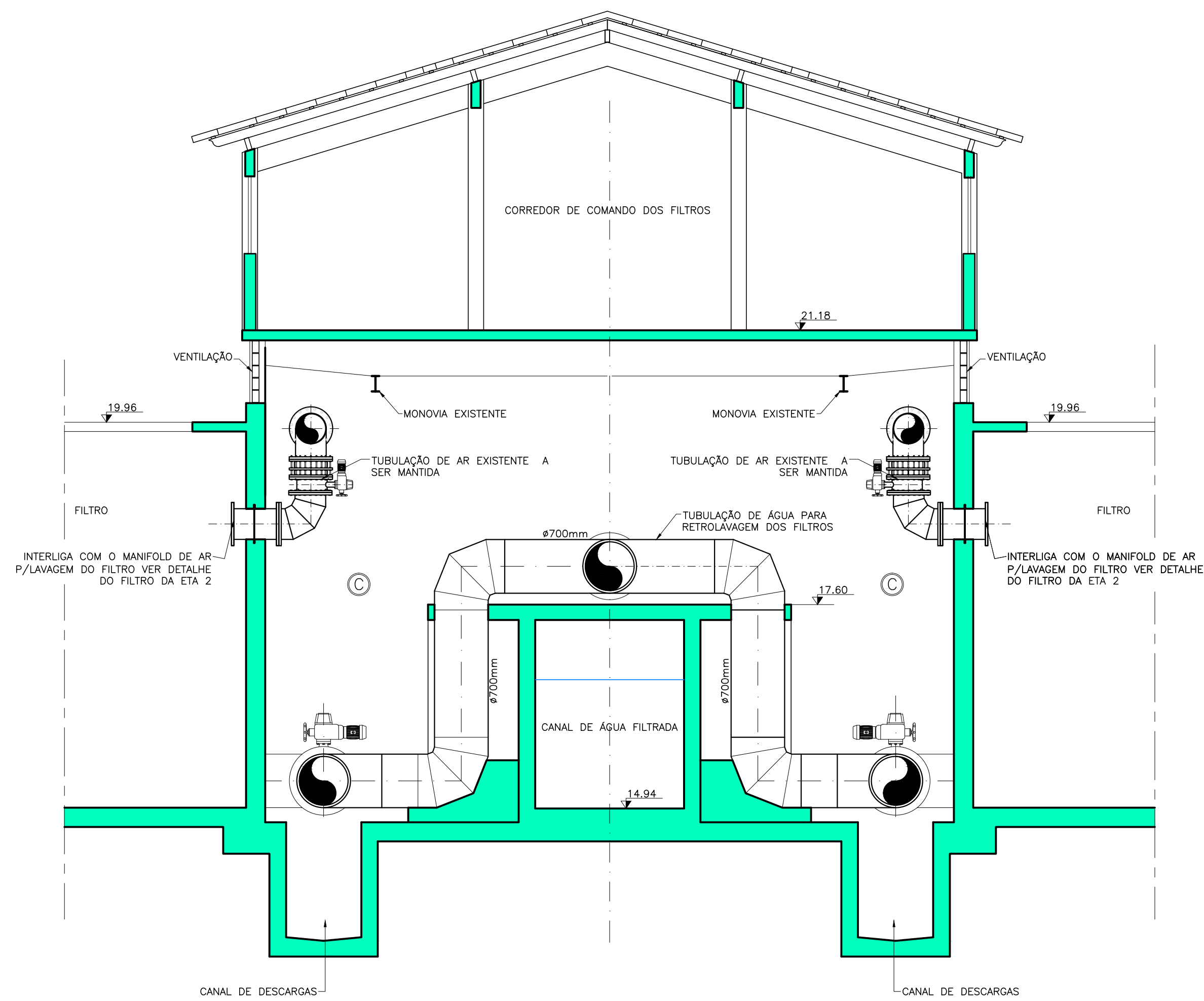


DETALHE TIPO 2 (PLANTA)
TUBULAÇÕES DE SAIDA DE ÁGUA FILTRADA E DRENO
ESCALA 1:50

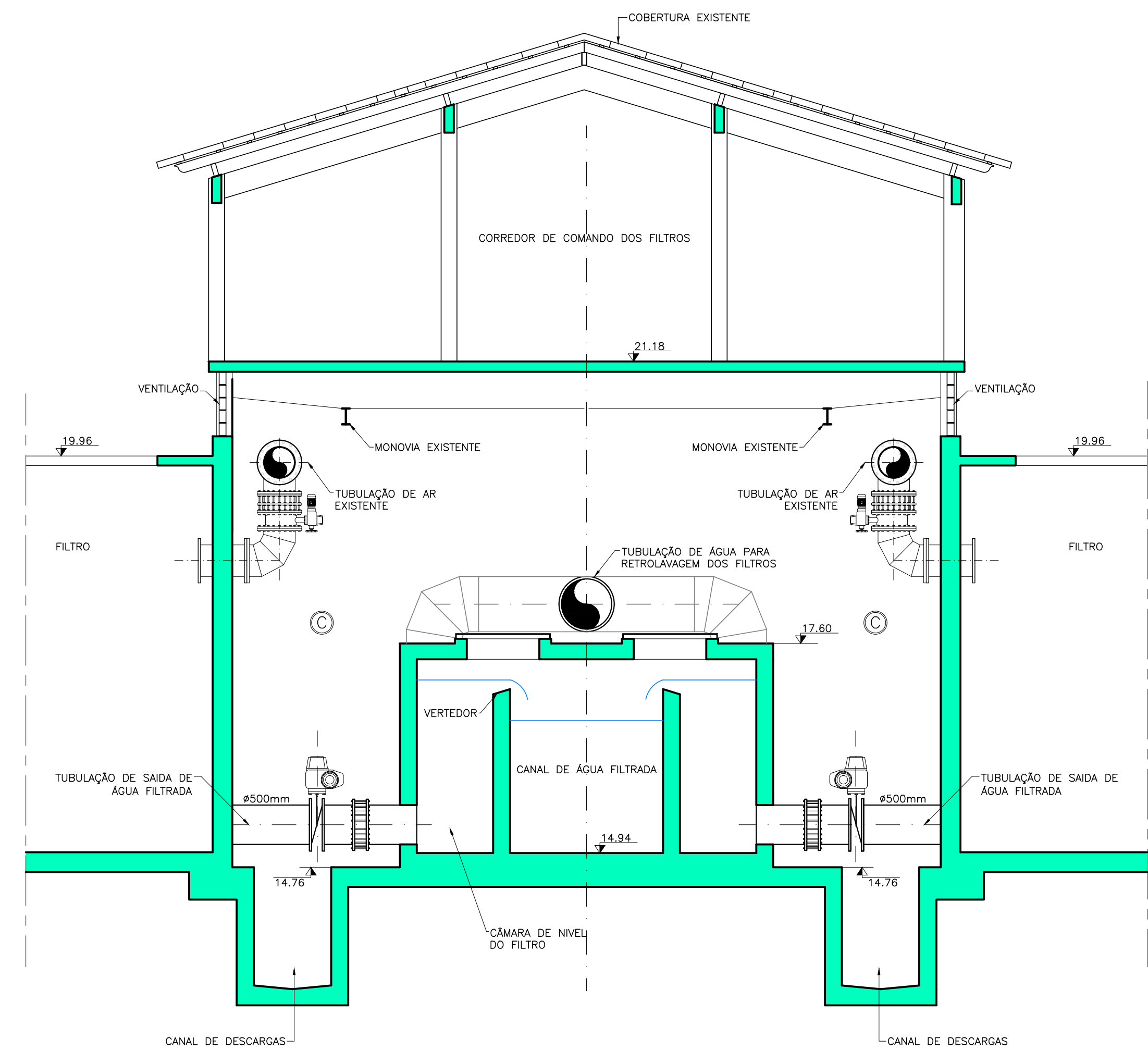
CONFIGURAÇÃO DE TUBULAÇÕES (C/T)

1	7	0,10
2	7	0,20
3	7	0,30
4	7	0,40
5	7	0,50
6	7	0,60
7	7	0,20
8	9	0,20
9	9	0,10
10	10	0,10
11	10	0,10
12	10	0,10
13	10	0,10
14	10	0,10
15	10	0,10
16	10	0,10
17	10	0,10
18	10	0,10
19	10	0,10
20	10	0,10
21	10	0,10
22	10	0,10
23	10	0,10
24	10	0,10

01/03/2018	Quadro de intervenções e revisão geral	O.B	A.R.G.L
00/12/2017	Emissão inicial	O.B	A.R.G.L
Nº	DATA	REVISÕES	EXECUTADO POR
COMPANHIA DE SANEAMENTO DO PARÁ SISTEMA DE ABASTECIMENTO DE ÁGUA PROJETO EXECUTIVO PARA A REVITALIZAÇÃO E MODERNIZAÇÃO DO SISTEMA PRODUTOR BOLONHA - ETA BOLONHA E AMPLIAÇÃO DO SISTEMA DE RESERVAÇÃO/ADUÇÃO DE ÁGUA DE ANANÍDEU/MARITUBA PROJETO HIDROMECÂNICO ESTAÇÃO DE TRATAMENTO DE ÁGUA - ETA-2 INTERVENÇÕES NA GALERIA DE TUBULAÇÕES - PLANTAS E DETALHES			
ENCIBRA S. A. Estudos e Projetos de Engenharia		EMPREENDIMENTO PJ_1707 CÓDIGO DE PROJETO 1707-E-TA-HDM-DE-021-R01	
RESP/TEC: SIDNEY BECKLER F. FILHO CREA/EP: 060185907	DESENVOLVIDOR: SIDNEY BECKLER F. FILHO CREA/EP: 060185907	AGENCIADOR: WAGNER ALMEIDA LIMA CREA/EP: 520223056	DATA: 02/2017 ESCALA: IND.
DIRETORIA DE EXPANSÃO E TECNOLOGIA USPA - PROJETO E MEIO AMBIENTE COGEO			



CORTE-AA
ESCALA 1:50



CORTE-BB
ESCALA 1:50

INTERVENÇÕES A SEREM EXECUTADAS
NA GALERIA DE TUBULAÇÕES E CORREDOR DE COMANDO

LOCAL	INSTALAÇÃO EXISTENTE	INTERVENÇÃO A EXECUTAR
A	TUBULAÇÃO DE DISTRIBUIÇÃO DE AR PARA LAVAGEM DOS FILTROS	EXECUÇÃO DE DISPOSITIVO PARA EVITAR A ENTRADA DE ÁGUA NOS SOPRADORES
B	FLANGE CEGA EXISTENTE NA TUBULAÇÃO DE AR	INTERLIGAÇÃO COM A NOVA TUBULAÇÃO DE DISTRIBUIÇÃO DE AR PARA LAVAGEM DOS FILTROS DA ETA 1
C	TUBULAÇÕES E VÁLVULAS	MANUTENÇÃO, LIMPEZA E PINTURA GERAL SEM NECESSIDADE DE SUBSTITUIÇÃO

ESTRUTURAS EXISTENTES A SEREM MANTIDAS

CONFIGURAÇÃO	QUANTIDADE	ESCALA
1	7	0,10
2	7	0,20
3	7	0,30
4	7	0,40
5	7	0,50
6	7	0,60
7	7	0,20
8	9	0,20
9	7	0,10
10	10	0,10
11	33	0,20
12	36	0,20
130	120	0,20
150	150	0,20
170	170	0,20
202	202	0,20
253	253	0,20
254	254	0,20

01	03/2018	Quadro de intervenções e revisão geral	O.B	A.R.G.L
00	12/2017	Emissão inicial	O.B	A.R.G.L
Nº	DATA	REVISÕES	EXECUTADO POR	RESPONSÁVEL

COMPANHIA DE SANEAMENTO DO PARÁ
SISTEMA DE ABASTECIMENTO DE ÁGUA
PROJETO EXECUTIVO PARA A REVITALIZAÇÃO E MODERNIZAÇÃO DO SISTEMA PRODUTOR BOLONHA - ETA BOLONHA E AMPLIAÇÃO DO SISTEMA DE RESERVAÇÃO/ADUÇÃO DE ÁGUA DE ANANDEUA/MARITUBA

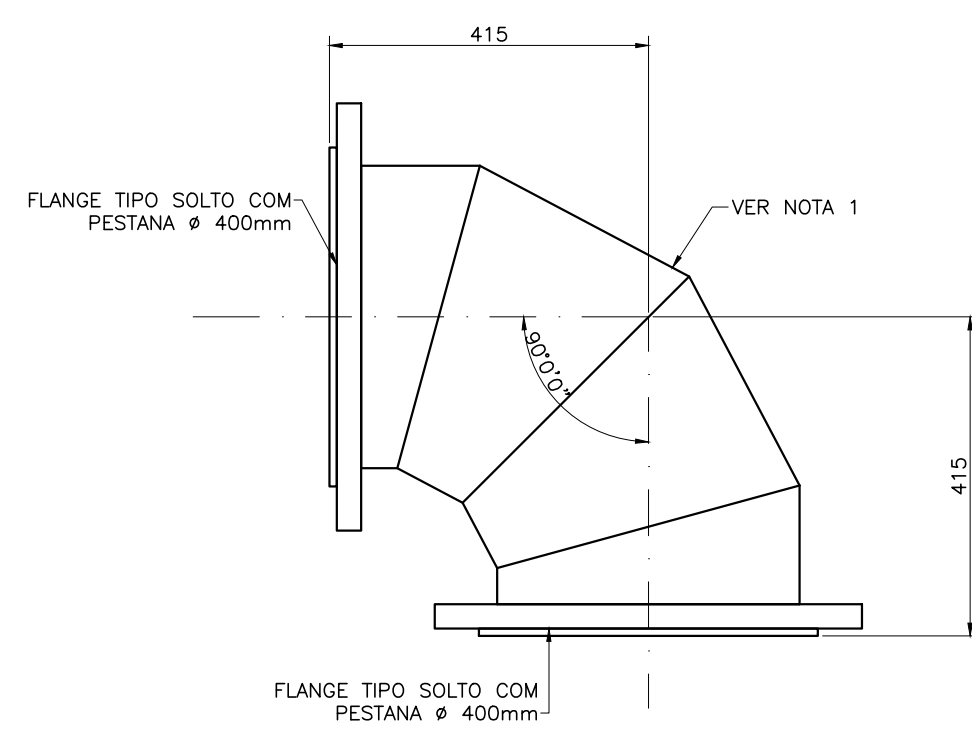
PROJETO HIDROMECÂNICO
ESTAÇÃO DE TRATAMENTO DE ÁGUA - ETA-2
INTERVENÇÕES NA GALERIA DE TUBULAÇÕES - CORTES

ENCIBRA S. A. Estudos e Projetos de Engenharia	EMPRESAMENTO
	CÓD. DO PROJETO: PJ_1707 CÓD. DO DESENHO: 1707-E-TA-HDM-DE-022-R01

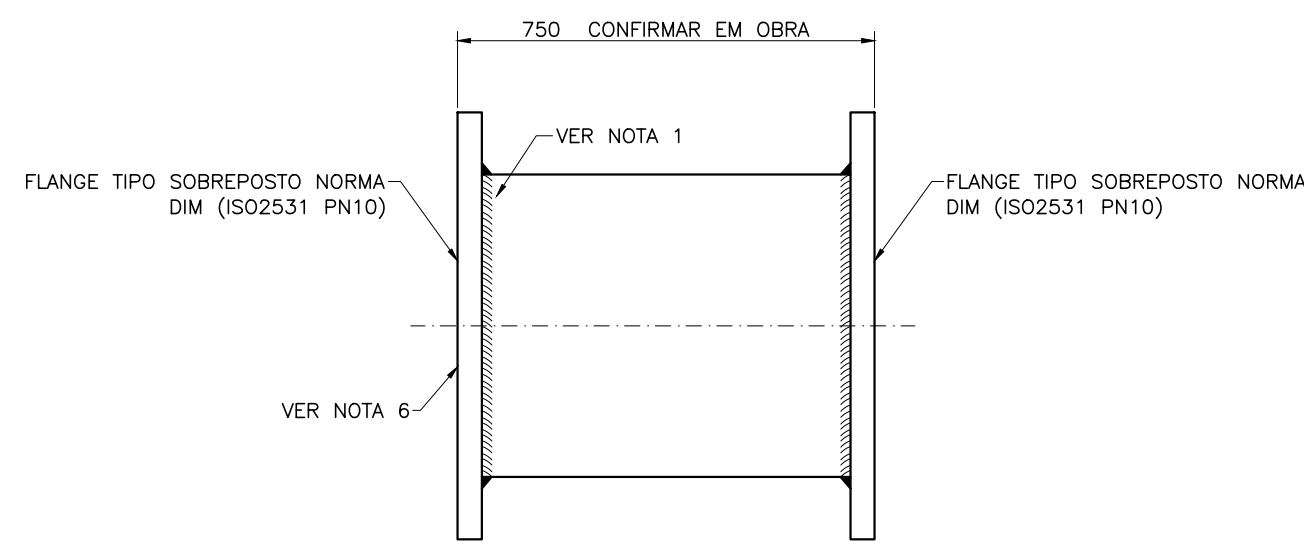
RESP.TEC.: SIDNEY BECKLER F. FILHO CREA/SP: 060185907	DESENVOLVIDOR: SIDNEY BECKLER F. FILHO CREA/SP: 060185907	AGENCIADOR: VAGNER ALMEIDA LIMA CREA/SP: 502623059	DATA: Dez/2017
VERIFICADO: VAGNER ALMEIDA LIMA CREA/SP: 502623059	DES. DE REFERÊNCIA:	ESCALA: IND.	

DIRETORIA DE EXPANSÃO E TECNOLOGIA
USPA - PROJETO E MEIO AMBIENTE
COGEO

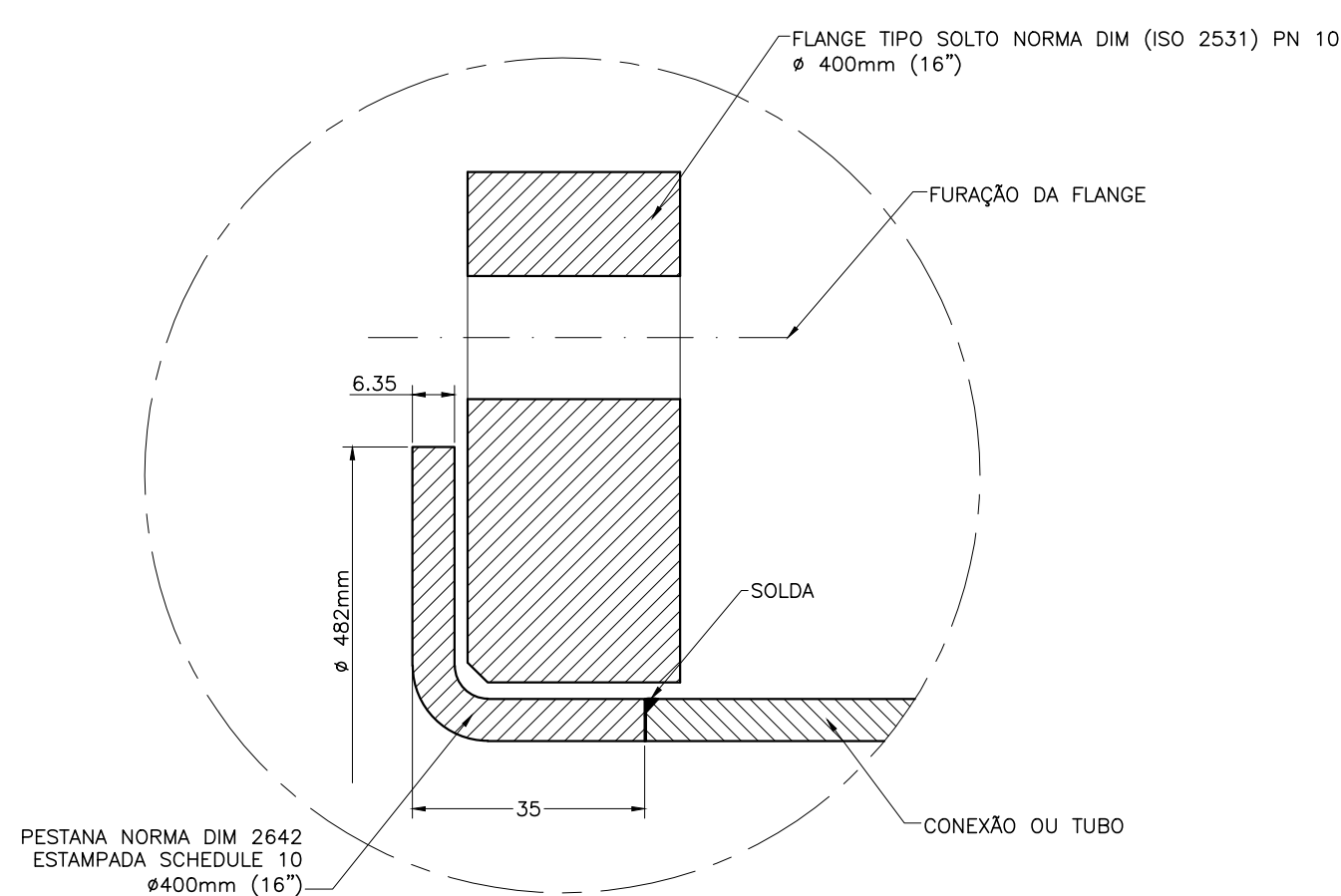
DETALHES DAS PEÇAS ESPECIAS



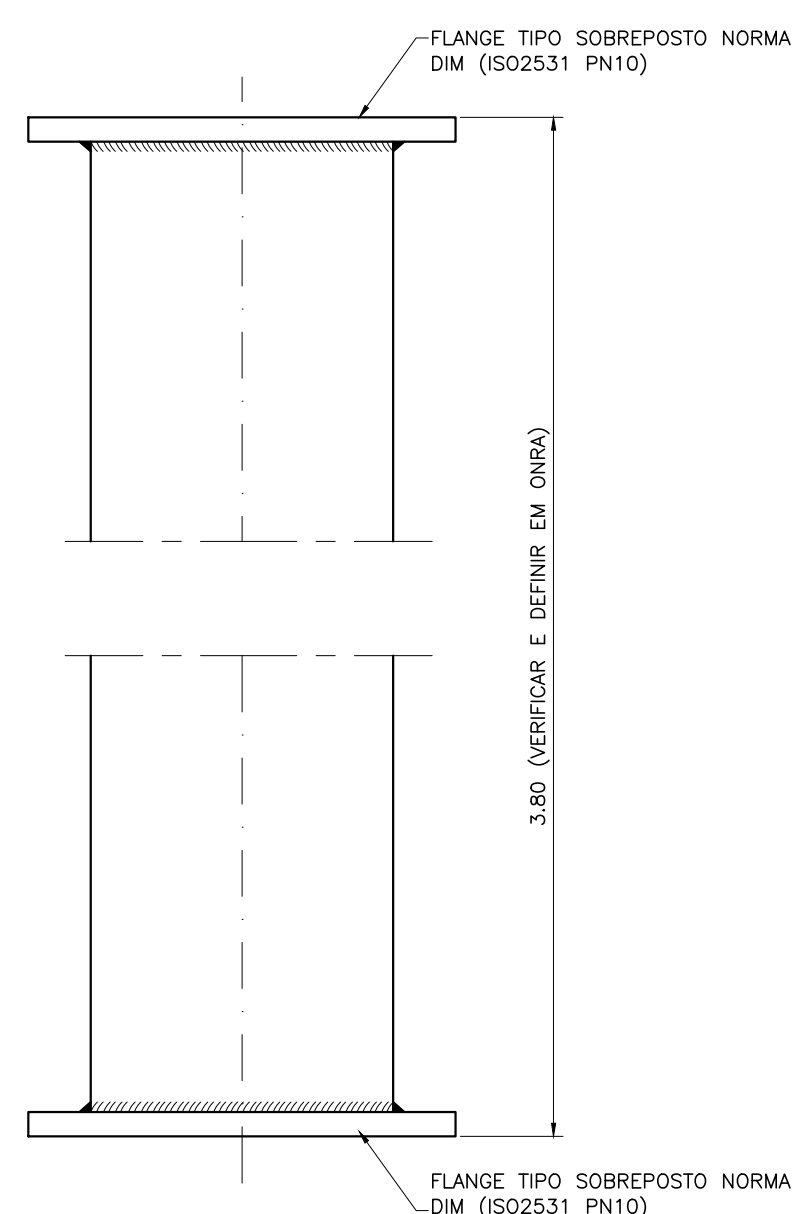
PEÇA POS. 01
DIMENSÕES EM MILÍMETROS



PEÇA POS. 02
DIMENSÕES EM MILÍMETROS

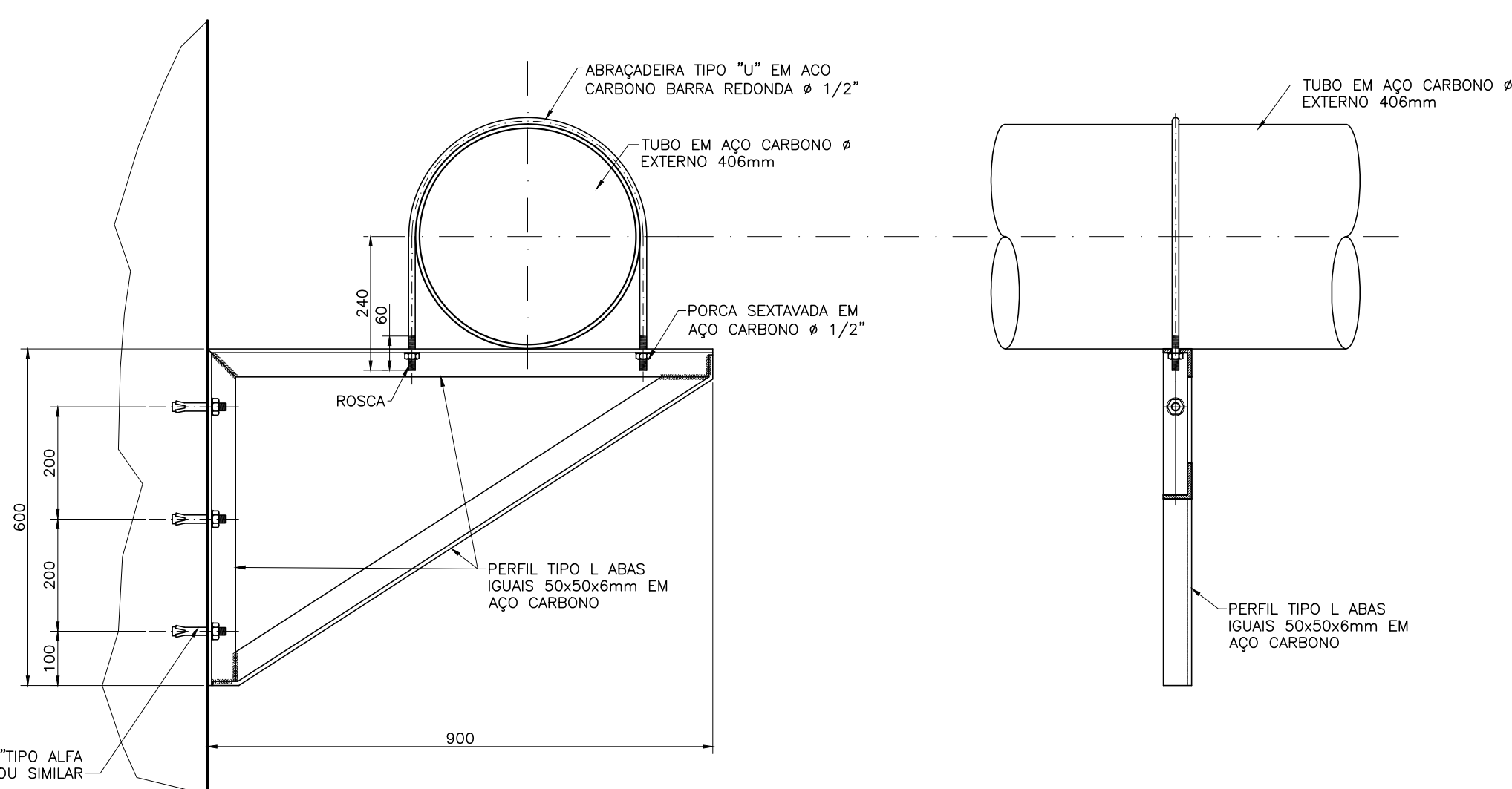


DETALHE TÍPICO DAS FLANGES SOLTAS COM PESTANAS
DIMENSÕES EM MILÍMETROS



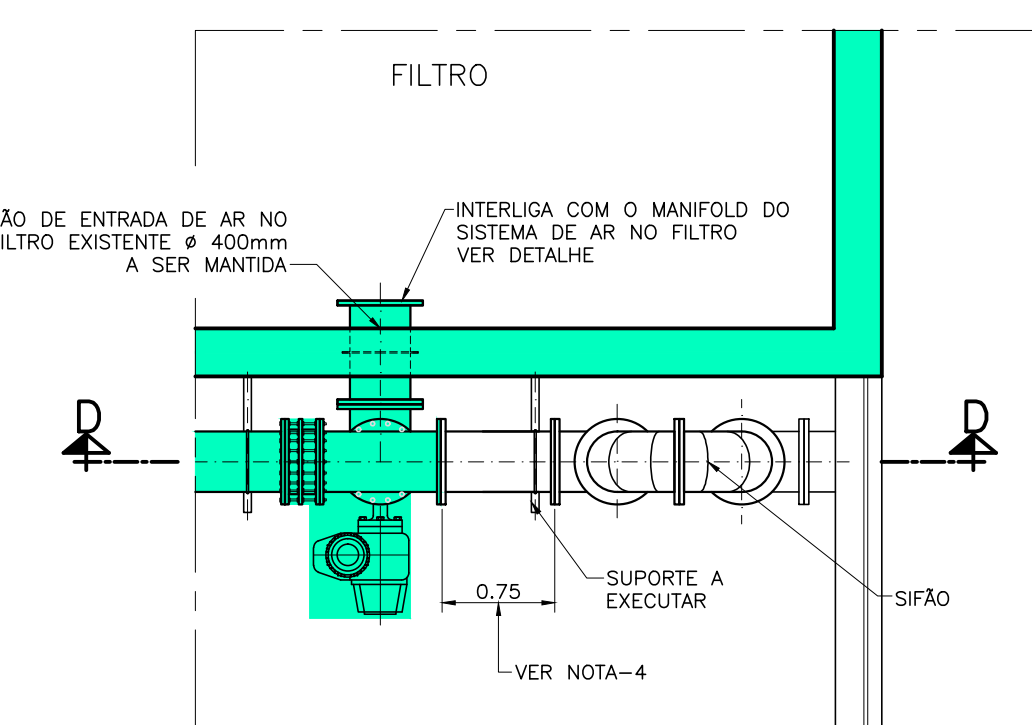
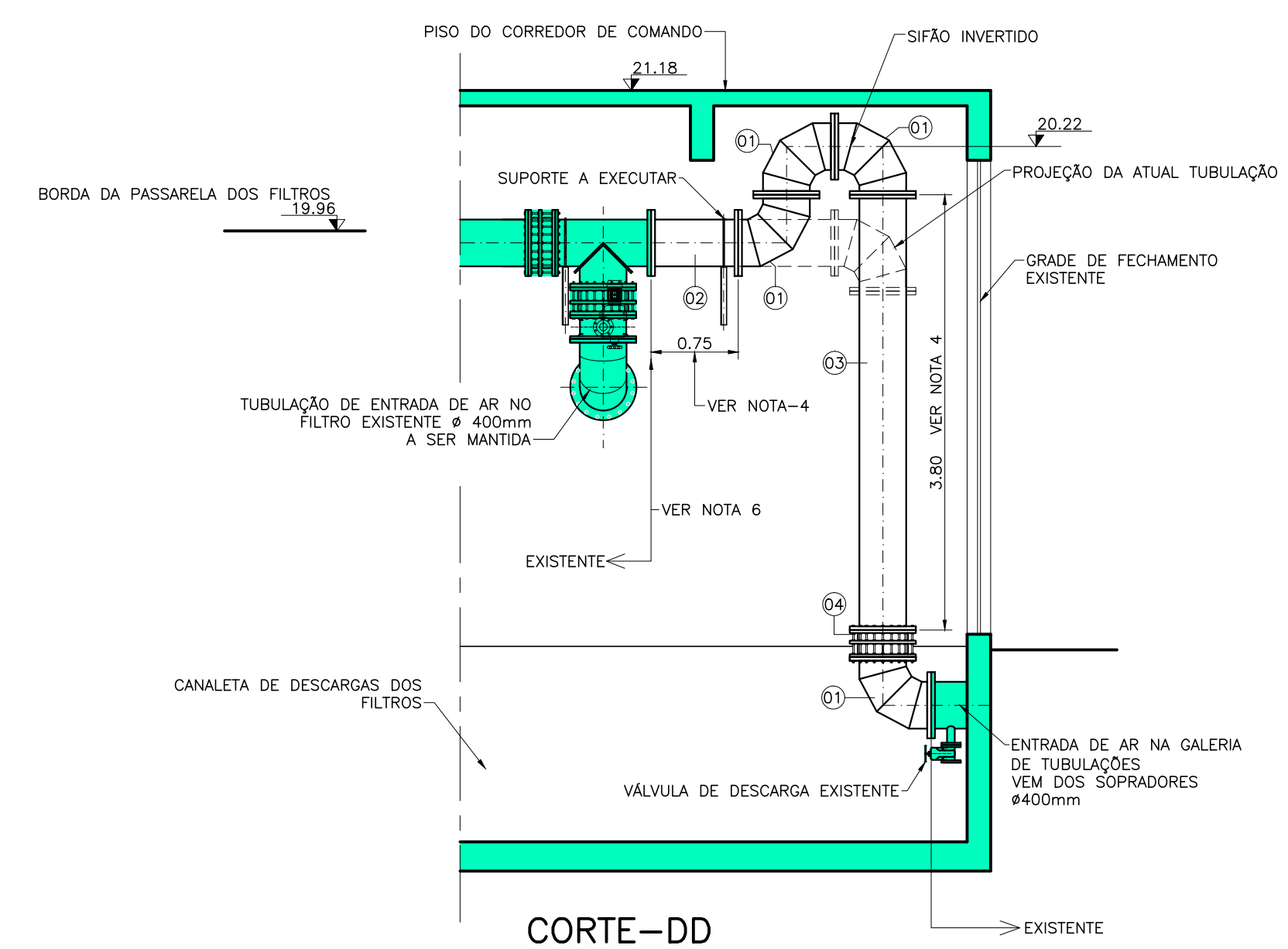
PEÇA POS. 03
DIMENSÕES EM MILÍMETROS

DETALHE TÍPICO DOS SUPORTES S1 PARA TUBULAÇÃO Ø 16" (POS. 05)
DIMENSÕES EM MILÍMETROS



CONFIGURAÇÃO	QUANTIDADE	UNIDADE
01	7	0,10
02	7	0,20
03	7	0,30
04	7	0,40
05	7	0,50
06	7	0,60
07	7	0,70
08	7	0,80
09	7	0,90
10	7	1,00
11	7	1,10
12	7	1,20
13	7	1,30
14	7	1,40
15	7	1,50
16	7	1,60
17	7	1,70
18	7	1,80
19	7	1,90
20	7	2,00
21	7	2,10
22	7	2,20
23	7	2,30
24	7	2,40
25	7	2,50
26	7	2,60
27	7	2,70
28	7	2,80
29	7	2,90
30	7	3,00
31	7	3,10
32	7	3,20
33	7	3,30
34	7	3,40
35	7	3,50
36	7	3,60
37	7	3,70
38	7	3,80
39	7	3,90
40	7	4,00
41	7	4,10
42	7	4,20
43	7	4,30
44	7	4,40
45	7	4,50
46	7	4,60
47	7	4,70
48	7	4,80
49	7	4,90
50	7	5,00
51	7	5,10
52	7	5,20
53	7	5,30
54	7	5,40
55	7	5,50
56	7	5,60
57	7	5,70
58	7	5,80
59	7	5,90
60	7	6,00
61	7	6,10
62	7	6,20
63	7	6,30
64	7	6,40
65	7	6,50
66	7	6,60
67	7	6,70
68	7	6,80
69	7	6,90
70	7	7,00
71	7	7,10
72	7	7,20
73	7	7,30
74	7	7,40
75	7	7,50
76	7	7,60
77	7	7,70
78	7	7,80
79	7	7,90
80	7	8,00
81	7	8,10
82	7	8,20
83	7	8,30
84	7	8,40
85	7	8,50
86	7	8,60
87	7	8,70
88	7	8,80
89	7	8,90
90	7	9,00
91	7	9,10
92	7	9,20
93	7	9,30
94	7	9,40
95	7	9,50
96	7	9,60
97	7	9,70
98	7	9,80
99	7	9,90
100	7	10,00

DETALHE DO DISPOSITIVO (SIFÃO INVERTIDO) PARA EVITAR A ENTRADA DE ÁGUA NOS SOPRADORES
ESCALA 1:25



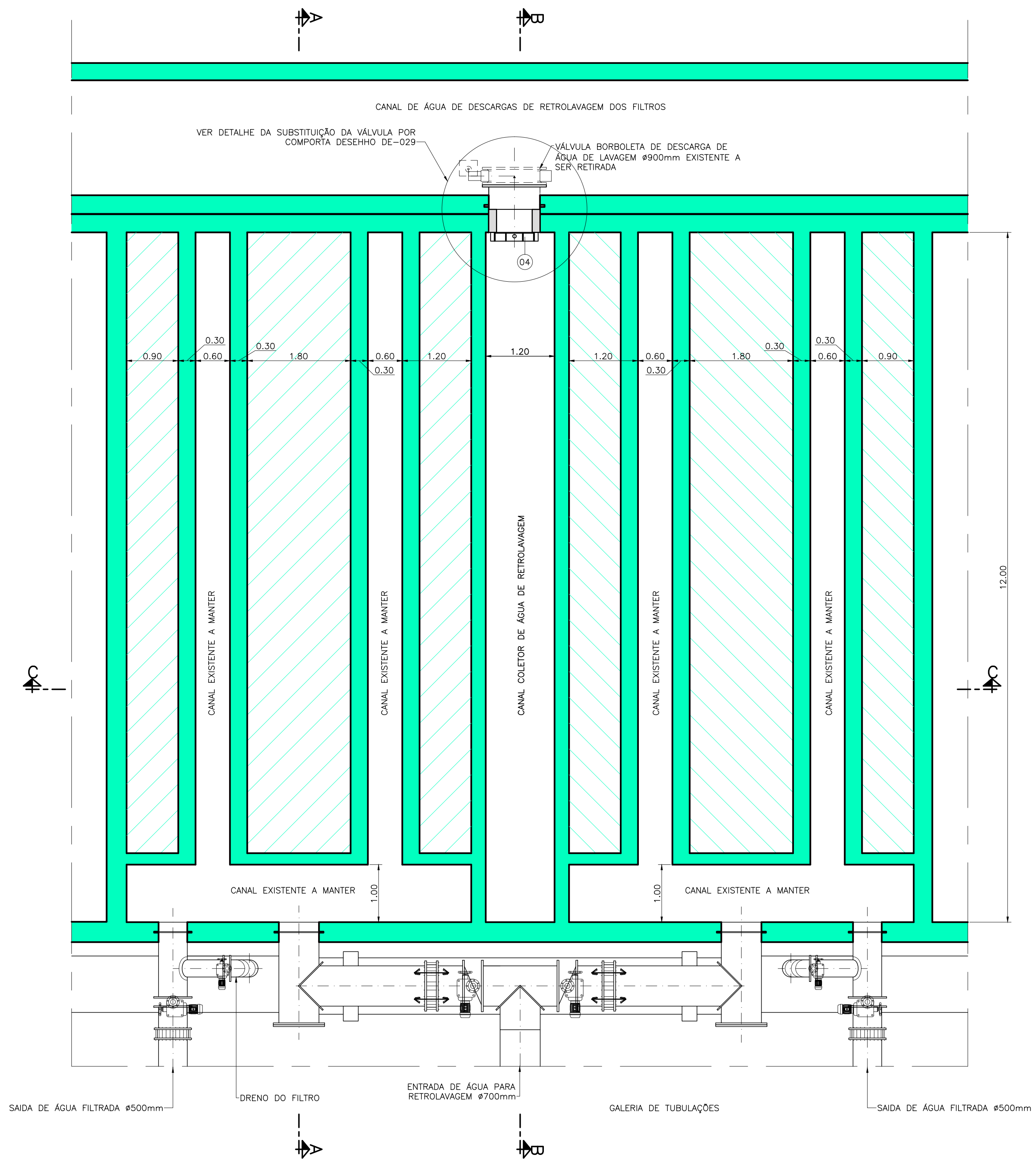
ITEM	DISCRIMINAÇÃO	MATERIAL	UN.	QT.	OBSERVAÇÕES
04	CONJUNTO DE PARAFUSSOS E JUNTAS PARA MONTAGEM DE FLANGES Ø 16" PN 10	AÇO CARBONO	CJ	12	
05	SUPORTE PARA TUBULAÇÃO DE AR CONFORME DETALHE	AÇO CARBONO	PÇ	02	VER DETALHE
04	JUNTA DE MONTAGEM TIPO RÍGIDA Ø 16"	AÇO CARBONO	PÇ	02	
03	TUBO COM EXTREMIDADES FLANGEADAS TIPO SOBREPOSTO SOLDADA NO TUBO Ø 16" L=3800mm (VER NOTA 4)	AÇO CARBONO	PÇ	02	
02	TUBO COM EXTREMIDADES FLANGEADAS TIPO SOBREPOSTO SOLDADA NO TUBO Ø 16" L=750mm (VER NOTA 4)	AÇO CARBONO	PÇ	02	
01	CURVA 90° RAIO CURTO COM PESTANAS E FLANGE SOLTA Ø 16"	AÇO CARBONO	PÇ	08	VER DETALHE

LISTA DE MATERIAIS HIDROMECÂNICO
GALERIA DE TUBULAÇÕES ETA-2

NOTAS

- 1-A EXECUÇÃO DAS PEÇAS ESPECIAS SERÃO EXECUTADAS COM TUBO EM AÇO CARBONO Ø 16" PADRÃO SCHEDULE 10 COM COSTURA ESPESURA DA PAREDE 6.35mm Ø EXTERNO 406.40mm
- 2-NORMA DAS FLANGES CONFORME ISO 2531 PN10 TIPO SOLTAS COM PESTANA ESTAMPADA SCHEDULE 10
- 3-APÓS A FABRICAÇÃO DAS PEÇAS A MESMA DEVERÃO RECEBER PINTURA ANTI CORROSIVA EM EPOX DE ALCATRÃO DE HULHA POLÍMIDA COM DUAS DEMÃOIS DE 170 MICRA DE ESPESURA SOBRE O METAL BRANCO
- 4-COMPRIENTO DESTAS TUBULAÇÕES DEVERÃO SER VERIFICADOS E EXECUTADOS EM OBRA
- 5-FLANGES CONFORME NORMA ISO 2531 PN 10
- 6-CONFIRMAR NORMA DESTA FLANGE EXISTENTE ANTES DA EXECUÇÃO DA PEÇA 02

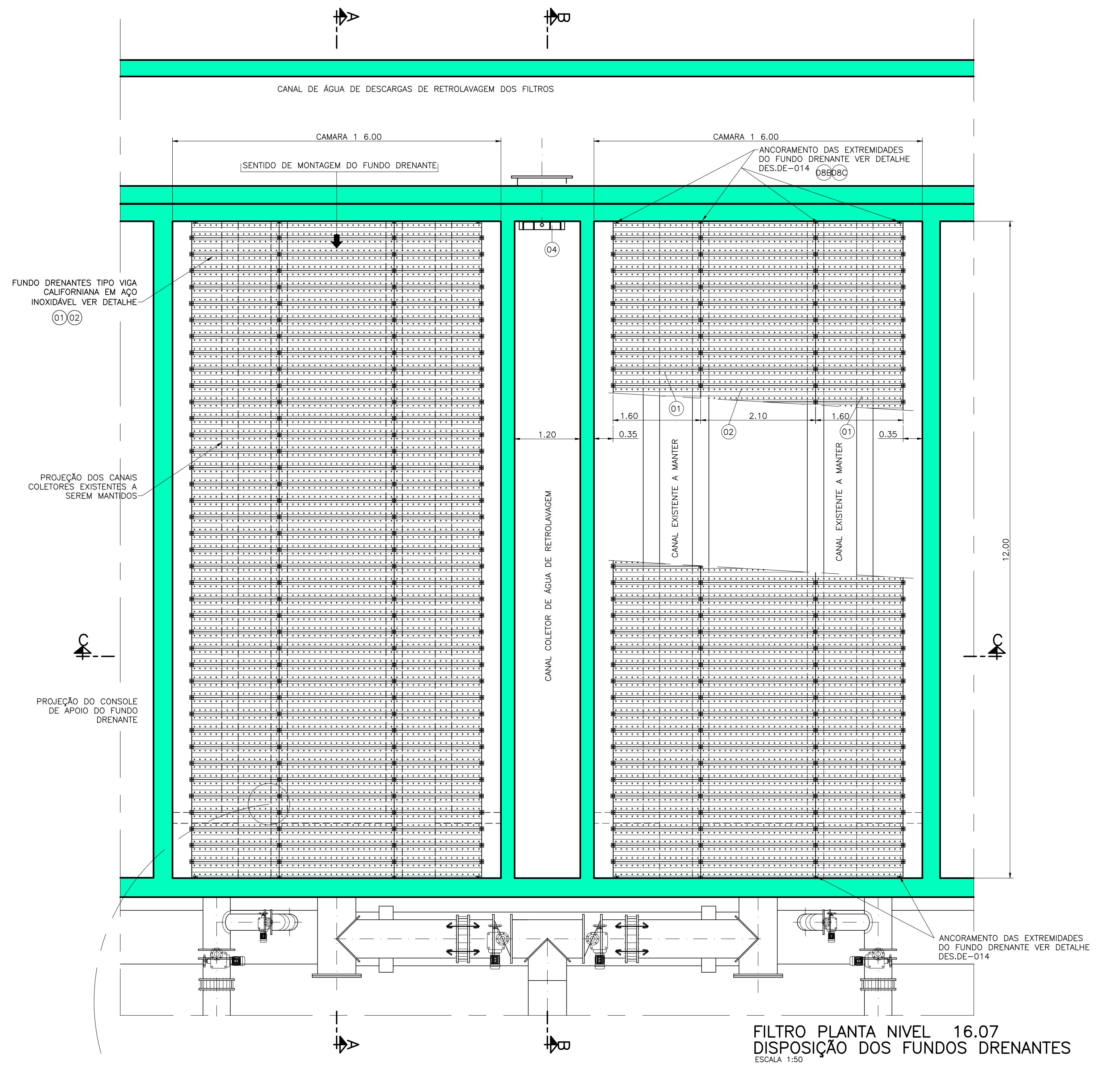
02/12/2017	Emissão inicial	O.B	A.R.G.L.
Nº DATA	REVISÕES	EXECUTADO POR	RESPONSÁVEL
COMPANHIA DE SANEAMENTO DO PARÁ SISTEMA DE ABASTECIMENTO DE ÁGUA PROJETO EXECUTIVO PARA A REVITALIZAÇÃO E MODERNIZAÇÃO DO SISTEMA PRODUTOR BOLONHA - ETA BOLONHA E AMPLIAÇÃO DO SISTEMA DE RESERVAÇÃO/ADUÇÃO DE ÁGUA DE ANANDEUJAMARITUBA PROJETO HIDROMECÂNICO ESTAÇÃO DE TRATAMENTO DE ÁGUA - ETA-2 SISTEMA DE AR PARA LAVAGEM DOS FILTROS INTERVENÇÃO NA GALERIA DE TUBULAÇÕES - DETALHE DO SIFÃO ANTI RETORNO DE ÁGUA			
ENCIBRA S. A. Estudos e Projetos de Engenharia		EMPREENDIMENTO P.J. 1707 CÓD. DO DESENHO 1707-E-TA-HDM-DE-023-R00	
RESPTEC: SIDNEY BECKLER F. FILHO CREASP: 0601835907	DESENVOLVIDOR: SIDNEY BECKLER F. FILHO CREASP: 0601835907	AGENCIADOR: VERÍFICO VAGNER ALMEIDA LIMA CREASP: 840383066	DATA: Des/2017 ESCALA: IND.
DIRETORIA DE EXPANSÃO E TECNOLOGIA		JSPA - PROJETO E MEIO AMBIENTE COGEO	



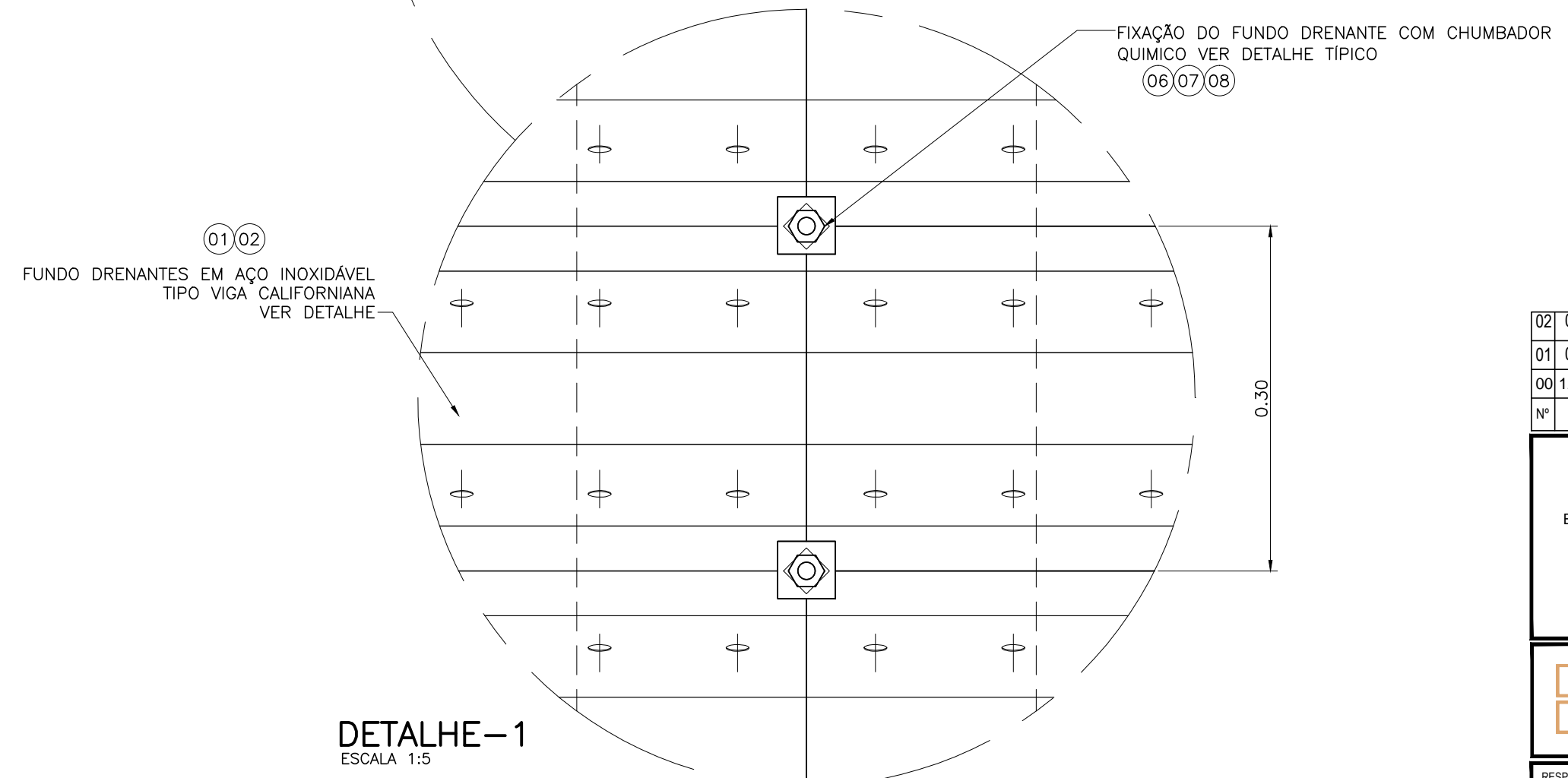
FILTRO PLANTA NIVEL 15.40
DETALHE DO FUNDO DO FILTRO EXISTENTE A SER MANTIDO
ESCALA 1:50

ESTRUTURAS EXISTENTES A SEREM MANTIDAS
ESTRUTURAS A SEREM EXECUTADAS

CONFIGURAÇÃO	ETIQUETA	QUANTIDADE	UNIDADE
1	7	0.10	
2	7	0.20	
3	7	0.30	
4	7	0.40	
5	7	0.50	
6	7	0.60	
7	7	0.70	
8	7	0.80	
9	7	0.90	
10	10	0.10	
11	10	0.20	
12	10	0.30	
13	10	0.40	
14	10	0.50	
15	10	0.60	
16	10	0.70	
17	10	0.80	
18	10	0.90	
19	10	1.00	
20	10	1.10	
21	10	1.20	
22	10	1.30	
23	10	1.40	
24	10	1.50	



FILTRO PLANTA NIVEL 16.07
DISPOSIÇÃO DOS FUNDOS DRENANTES
ESCALA 1:50



DETALHE-1
ESCALA 1:5

NOTAS
1-PARA A LISTA DE MATERIAIS VER DESENHO 1707-E-TA-HDM-DE-026-R01
2-NA MONTAGEM DA ÚLTIMA FILIEIRA DO FUNDO DRENANTE PODERÁ ACONTECER DE TER ESPAÇO OU NÃO NO COMPRIMENTO DE 12,00m POR SE TRATAR DE ESTRUTURA EXISTENTE, ASSIM DEVERÁ VERIFICAR COM A FISCALIZADORA DE OBRA COMO EXECUTAR ESTE DETALHE.

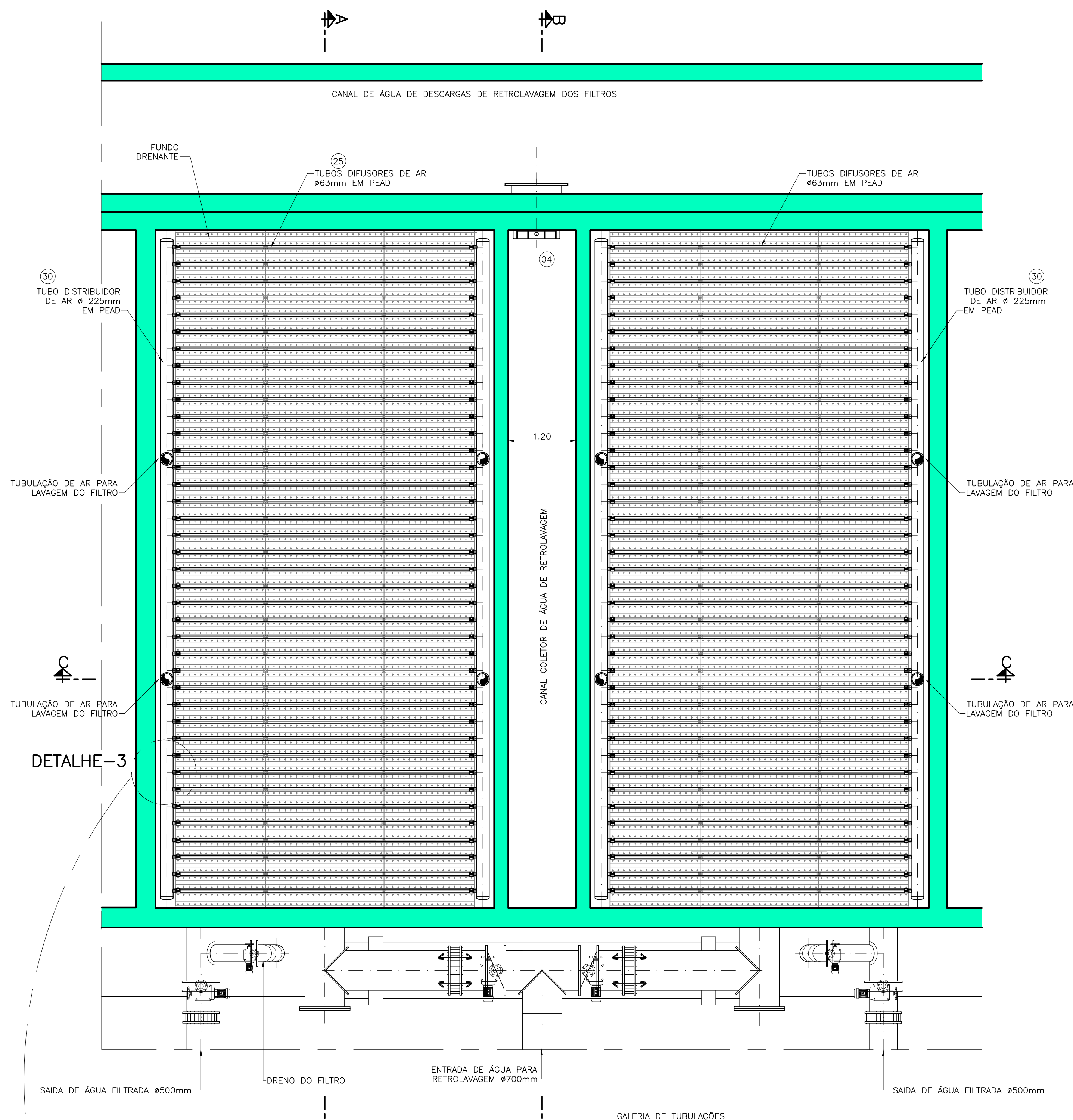
Nº	DATA	REVISÕES	EXECUTADO POR	RESPONSÁVEL
02	04/2019	Ancoramento das extremidades do fundo drenante		O.B. A.R.G.L.
01	03/2018	Substituição das válvulas de descarga de retrolavagem por comportas		O.B. A.R.G.L.
00	12/2017	Emissão inicial		O.B. L.M.

COMPANHIA DE SANEAMENTO DO PARÁ
SISTEMA DE ABASTECIMENTO DE ÁGUA
PROJETO EXECUTIVO PARA A REVITALIZAÇÃO E MODERNIZAÇÃO DO SISTEMA PRODUTOR BOLONHA - ETA BOLONHA E AMPLIAÇÃO DO SISTEMA DE RESERVAÇÃO/ADUÇÃO DE ÁGUA DE ANANÍAS/UA/MA/ITUBA

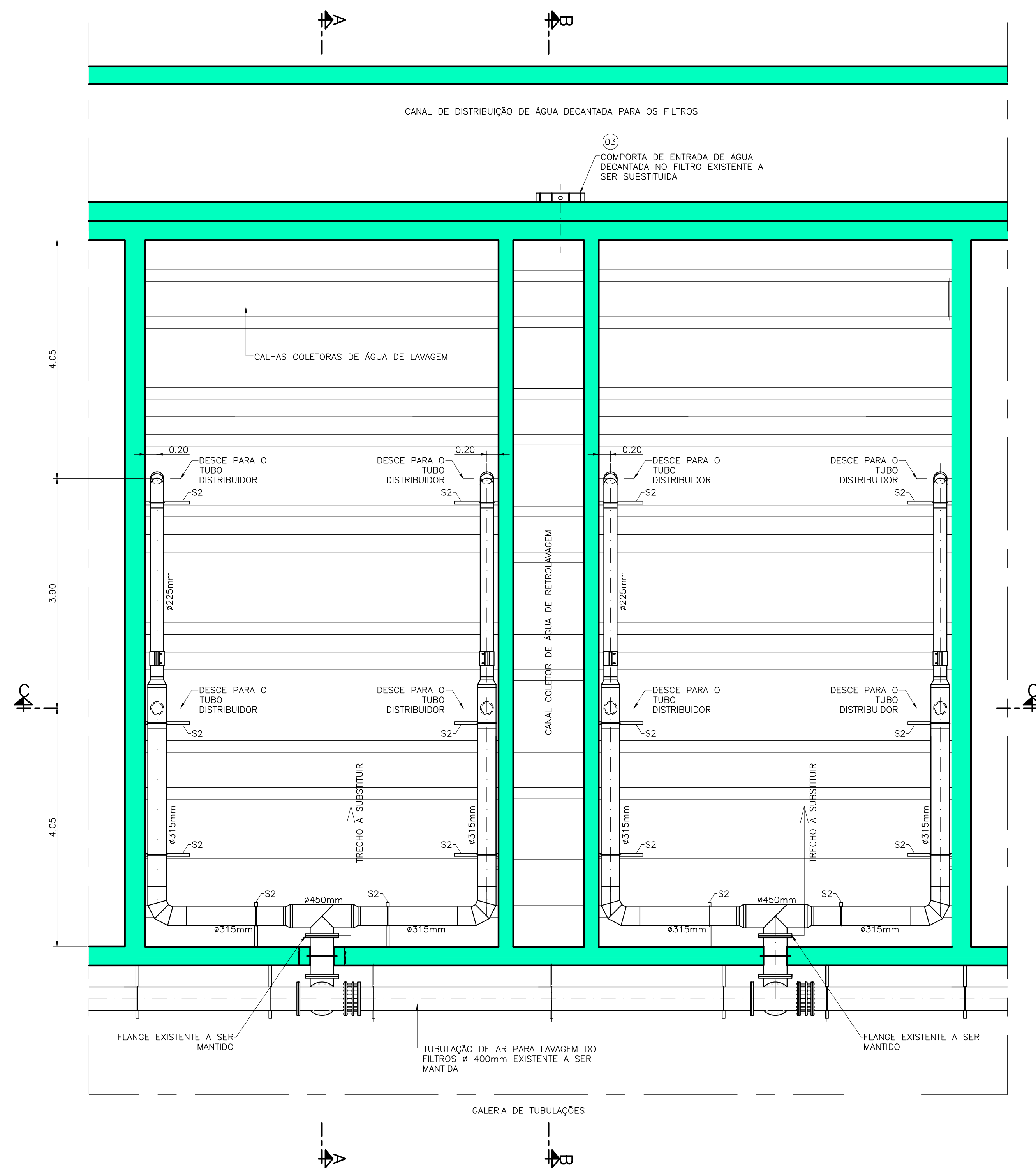
PROJETO HIDROMECÂNICO
ESTAÇÃO DE TRATAMENTO DE ÁGUA - ETA-2
INTERVENÇÃO NOS FILTROS - PLANTAS E DETALHES

ENCIBRA S. A.
Estudos e Projetos de Engenharia

COSANPA
DIRETORIA DE EXPANSÃO E TECNOLOGIA
USPA - PROJETO E MEIO AMBIENTE
COGEO

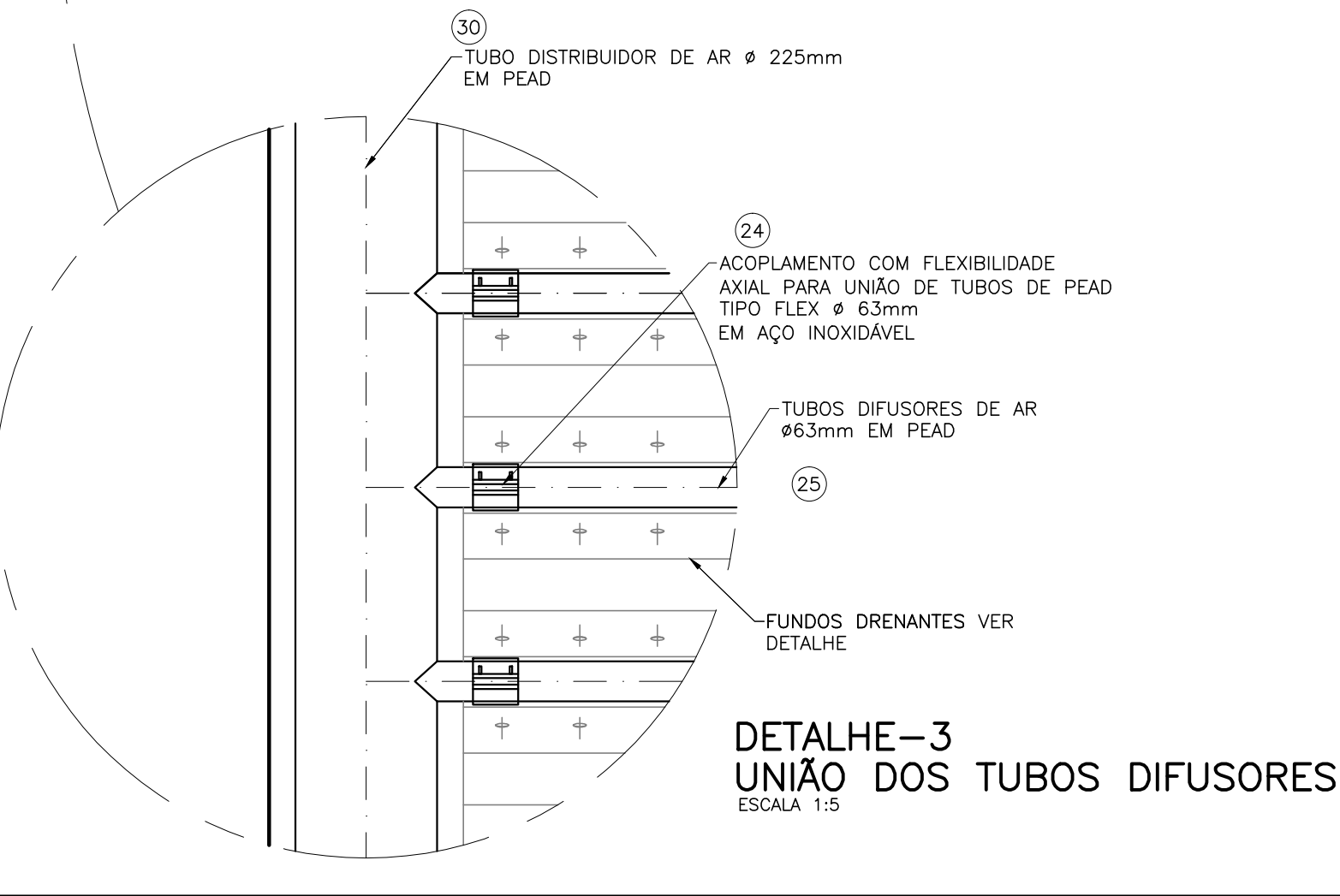


FILTRO PLANTA NIVEL 16.80
DISPOSIÇÃO DOS TUBOS DE AR
ESCALA 1:50



FILTRO PLANTA NIVEL 18.40
TUBULAÇÕES DE AR
ESCALA 1:50

NOTAS
1-PARA A LISTA DE MATERIAIS VER DESENHO 1707-E-TA-HDM-DE-026-RO1

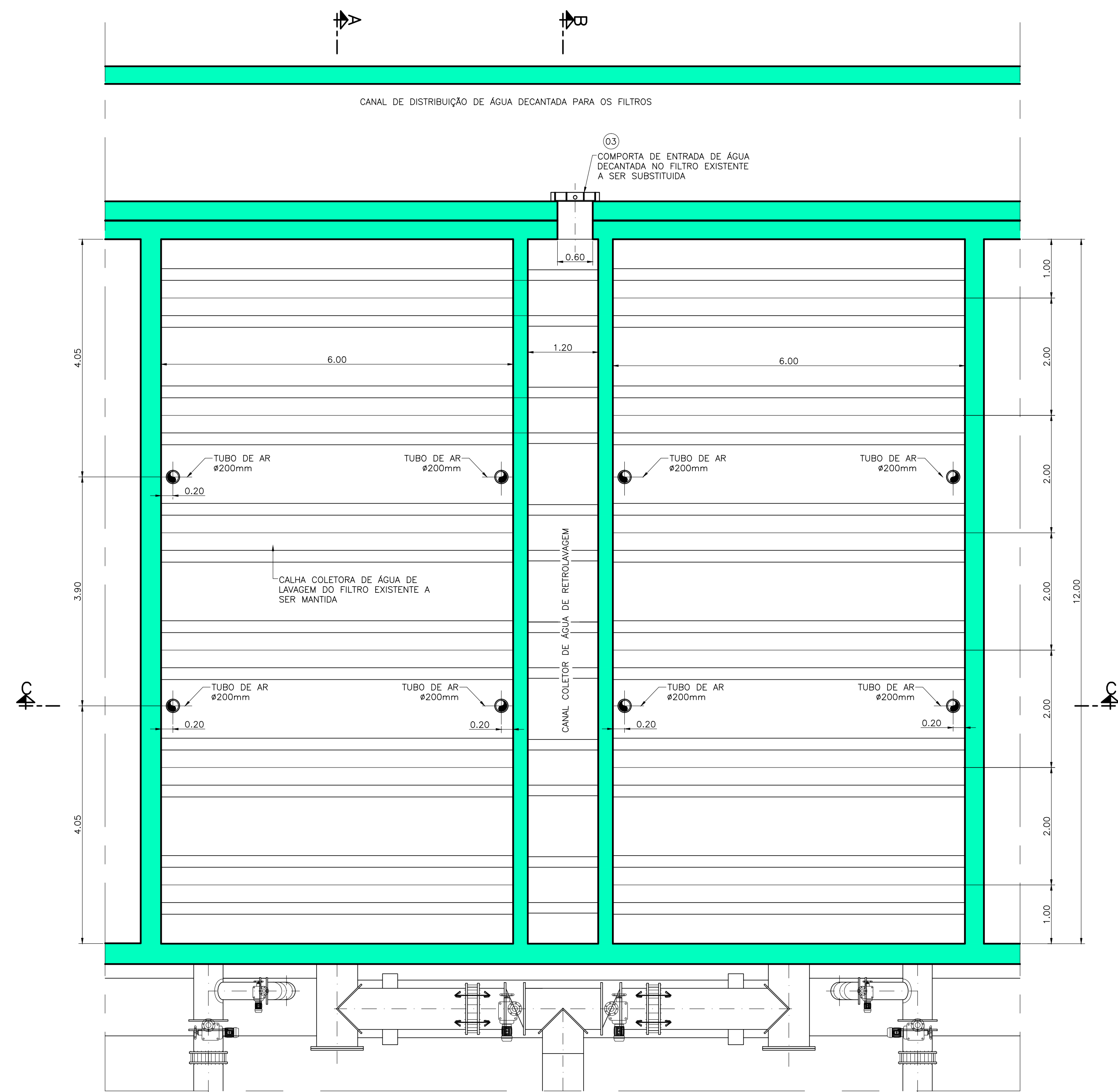


DETALHE-3
UNIÃO DOS TUBOS DIFUSORES
ESCALA 1:5

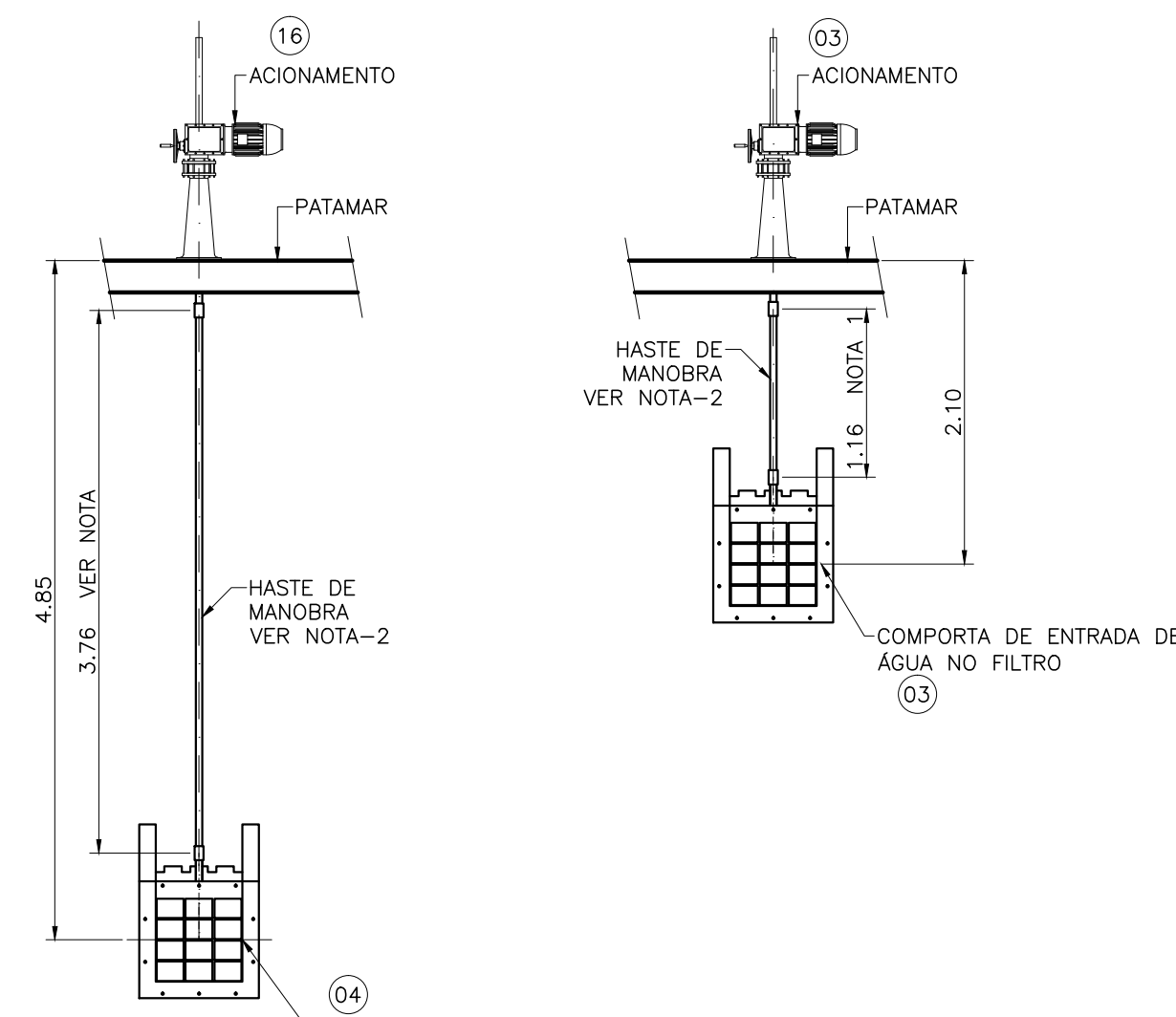
CONFIGURAÇÃO	ETAPAS/QUANTIDADE	DATA
1	7	0.10
2	7	0.20
3	7	0.30
4	7	0.40
5	7	0.50
6	7	0.60
7	7	0.20
8	9	0.20
9	9	0.10
10	10	0.10
11	10	0.10
12	10	0.10
13	10	0.10
14	10	0.10
15	10	0.10
16	10	0.10
17	10	0.20
18	10	0.20
19	10	0.20
20	10	0.20
21	10	0.20
22	10	0.20
23	10	0.20
24	10	0.20

ESTRUTURAS EXISTENTES A SEREM MANTIDAS
ESTRUTURAS A SEREM EXECUTADAS

02/12/2018	Especificação material tubulação de aeração	O.B	A.R.G.L.
01/03/2018	Substituição das válvulas de descarga de retrolavagem por comportas	O.B	A.R.G.L.
00/12/2017	Emissão inicial	O.B	LM
Nº DATA	REVISÕES	EXECUTADO POR	RESPONSÁVEL
COMPANHIA DE SANEAMENTO DO PARÁ SISTEMA DE ABASTECIMENTO DE ÁGUA PROJETO EXECUTIVO PARA A REVITALIZAÇÃO E MODERNIZAÇÃO DO SISTEMA PRODUTOR BOLONHA - ETA BOLONHA E AMPLIAÇÃO DO SISTEMA DE RESERVAÇÃO/ADUÇÃO DE ÁGUA DE ANANDEUA/MARITUBA PROJETO HIDROMECÂNICO ESTAÇÃO DE TRATAMENTO DE ÁGUA - ETA-2 INTERVENÇÃO NOS FILTROS - PLANTAS E DETALHES			
ENCIBRA S. A. Estudos e Projetos de Engenharia		EMPREENDIMENTO 1707-E-TA-HDM-DE-025-R02	
RESP.TEC. SIDNEY BECKLER F. FILHO CREA/EP: 060185907	DESENVOLVIDOR SIDNEY BECKLER F. FILHO CREA/EP: 060185907	AGENCIADOR WAGNER ALMEIDA LIMA CREA/EP: 202623026	DATA Dre2/2017 ESCALA IND.
		DIRETORIA DE EXPANSÃO E TECNOLOGIA USPA - PROJETO E MEIO AMBIENTE COGEO	



FILTRO PLANTA NIVEL 17.90
DISPOSIÇÃO DAS CALHAS EXISTENTES DE COLETA DE ÁGUA DE LAVAGEM
ESCALA 1:50



ESQUEMA DAS COMPORTAS
ESCALA 1:50

ITEM	DISCRIMINAÇÃO	MATERIAL	UN.	QT.	OBSERVAÇÕES
32	ACOPLAMENTO COM FLEXIBILIDADE AXIAL PARA UNIÃO DE TUBO PEAD TIPO FLEX PARA TUBO DE PEAD $\varnothing 225\text{mm}$	AÇO INOX. AISI 304	PÇ	32	
31	PARAFUSOS CABEÇA SEXTAVADA PARA MONTAGEM DE FLANGES $\varnothing 24\text{mm}$ L=100mm SEMÉTRICA	AÇO CARBONO	PÇ	256	PARA FLANGE $\varnothing 400$ PN 10
30	TUBO LISO PARA SOLDA DE TOPO TERMOFUSÃO $\varnothing 225\text{mm}$	PEAD SDR17 PN 10	mts	227	
29	TUBO LISO PARA SOLDA DE TOPO TERMOFUSÃO $\varnothing 315\text{mm}$	PEAD SDR17 PN 10	mts	145	
28	ABRAÇADEIRA TIPO U EM FERRO REDONDO $\varnothing 1/2"$ PARA TUBOS DE PEAD $\varnothing 225\text{mm}$	AÇO CARBONO	PÇ	32	VER DETALHE
27	ABRAÇADEIRA TIPO U EM FERRO REDONDO $\varnothing 1/2"$ PARA TUBOS DE PEAD $\varnothing 315\text{mm}$	AÇO CARBONO	PÇ	36	VER DETALHE
26	SUPORTES TIPO S2 CONFORME DETALHE PARA TUBO DE PEAD $\varnothing 315\text{mm}$ COM ABRAÇADEIRA TIPO U	AÇO CARBONO	PÇ	128	VER DETALHE
25	TUBO DIFUSOR DE AR $\varnothing 63\text{mm}$ COM FURAÇÃO DE $\varnothing 63\text{mm}$ A 60° AMBOS OS LADOS CONF.DETALHE	PEAD SDR17 PN 10	PÇ	624	VER DETALHE
24	ACOPLAMENTO COM FLEXIBILIDADE AXIAL PARA UNIÃO DE TUBO DE PEAD TIPO FLEX PARA TUBO DE PEAD $\varnothing 63\text{mm}$	AÇO INOX. AISI 304	PÇ	136	
23	TUBO DISTRIBUIDOR PARA OS DIFUSORES $\varnothing 225\text{mm}$ COM DERIVAÇÕES $\varnothing 63\text{mm}$ CAPEADO NAS EXTREMIDADES CONFORME DETALHE	PEAD SDR17 PN 10	PÇ	32	VER DETALHE
22	CURVA 90° PRÉ FABRICADA COM PONTAS PARA SOLDA TERMOFUSÃO $\varnothing 225\text{mm}$	PEAD SDR17 PN 10	PÇ	32	
21	REDUÇÃO CONCENTRICA COM PONTAS PARA SOLDA DE TOPO TERMOFUSÃO $\varnothing 315 \times 225\text{mm}$	PEAD SDR17 PN 10	PÇ	32	
20	TE DE REDUÇÃO PRÉ FABRICADO COM PONTAS PARA SOLDA TERMOFUSÃO $\varnothing 315 \times 225\text{mm}$	PEAD SDR17 PN 10	PÇ	32	VER DETALHE
19	CURVA 90° PRÉ FABRICADA COM PONTAS PARA SOLDA TERMOFUSÃO $\varnothing 315\text{mm}$	PEAD SDR17 PN 10	PÇ	32	VER DETALHE
18	REDUÇÃO CONCENTRICA COM PONTAS PARA SOLDA DE TOPO TERMOFUSÃO $\varnothing 450 \times 315\text{mm}$	PEAD SDR17 PN 10	PÇ	32	
17	TE PRÉ FABRICADO PONTO X PONTO X FLANGE NA DERIVAÇÃO EM TUBOS DE PEAD $\varnothing 450 \times 450\text{mm}$ SOLDA DE TOPO POR TERMOFUSÃO	PEAD SDR17 PN 10	PÇ	16	VER DETALHE
15	ÁREA DIÂMETRO EFETIVO 0.6mm COEFICIENTE DE UNIFORMIDADE MENOR QUE 1.6mm	---	m ³	232	
14	ANTRACITO DIÂMETRO EFETIVO 1.0mm COEFICIENTE DE UNIFORMIDADE MENOR QUE 1.6mm	---	m ³	462	
13	SEIXOS PARA CAMADA FILTRANTE DE 25.4 A 50.8mm	---	m ³	200	
12	SEIXOS PARA CAMADA FILTRANTE DE 1.6 A 3.2mm	---	m ³	59	
11	SEIXOS PARA CAMADA FILTRANTE DE 3.2 A 6.4mm	---	m ³	118	
10	SEIXOS PARA CAMADA FILTRANTE DE 12.7 A 25.4mm	---	m ³	59	
09	SEIXOS PARA CAMADA FILTRANTE DE 6.4 A 12.7mm	---	m ³	118	
08C	CHUMBADOR MECÂNICO TIPO BOLT FWA $\varnothing 5/8 \times 4 \times 1/2"$	AÇO INOX. AISI 304	PÇ	136	REFERÊNCIA DA FISCHER
08B	SUPORTE DE FIXAÇÃO DAS EXTREMIDADES DO FUNDO DRENANTE CONFORME DETALHE	AÇO INOX. AISI 304	PÇ	136	VER DETALHE
08A	PLACA DE APOIO DO TUBO DE AR PERFURADO ENTRA A VIGAS DE DRENAGEM CONFORME DETALHE	AÇO INOX. AISI 304	PÇ	2560	VER DETALHE
08	PLACA DE ANCORAGEM EM AÇO INOX. 60x60mm ESPESURA 12mm CONFORME DETALHE	AÇO INOX. AISI 304	PÇ	2560	VER DETALHE
07	PORCA SEXTAVADA $\varnothing 1"$ ROSCA UNC	AÇO INOX. AISI 304	PÇ	2560	VER DETALHE
06	BARRA ROSQUEADA L=570mm $\varnothing 1"$ ROSCA UNC	AÇO INOX. AISI 304	PÇ	2560	VER DETALHE
04	COMPORTA QUADRADA COM FLANGE DE PAREDE DESLIZANTE COM PROLONGADOR DE JUSANTE ACOPLADO AO QUADRO DA COMPORTA SEÇÃO QUADRADA 600x600mm COM HASTE DE MANOBRA L=376mm E COM ATUADOR ACIONAMENTO ELÉTRICO	AÇO INOX. AISI 304	CJ	08	VER DETALHE
03	COMPORTA QUADRADA COM FLANGE DE PAREDE DESLIZANTE EM AÇO INOX. COM HASTE DE MANOBRA E ATUADOR ELÉTRICO 600 x 600mm HASTE L= 1160mm COM LUVA DE LIGAÇÃO	AÇO INOX. AISI 304	CJ	08	
02	VIGA CALIFORNIANA TIPO-2 PARA O FUNDO DRENANTE DO FILTRO L=2100mm CONFORME DETALHE	AÇO INOX. AISI 304	PÇ	640	VER DETALHE
01	VIGA CALIFORNIANA TIPO-1 PARA O FUNDO DRENANTE DO FILTRO L=1600mm CONFORME DETALHE	AÇO INOX. AISI 304	PÇ	1360	VER DETALHE

LISTA DE MATERIAIS HIDROMECÂNICO
FILTROS

ESTRUTURAS EXISTENTES A SEREM MANTIDAS
ESTRUTURAS A SEREM EXECUTADAS

NOTAS

1-OS COMPRIMENTOS DAS HASTES DE MANOBRA DEVERÃO SER FORNECIDOS COM COMPRIMENTO MAIOR DEVENDO VERIFICAR EM OBRA E REALIZAR CORTE PARA A MONTAGEM

Nº	DATA	REVISÕES	EXECUTADO POR	RESPONSÁVEL
05	04/2019	Granulometria da camada suporte na LM e inclusão de itens na lista de materiais		O.B A.R.G.L.
04	12/2018	Quantidades na lista de materiais		O.B A.R.G.L.
03	10/2018	Revisão em especificação das vigas californianas		M.B A.R.G.L.
02	03/2018	Substituição das válvulas de descarga de retrolavagem por comportas, revisão da LM		O.B A.R.G.L.
01	02/2018	Revisão em atendimento ao PT Nº 03/2018		O.B A.R.G.L.
00	12/2017	Emissão inicial		O.B A.R.G.L.

COMPANHIA DE SANEAMENTO DO PARÁ
PROJETO EXECUTIVO PARA A REVITALIZAÇÃO E MODERNIZAÇÃO DO SISTEMA PRODUTOR BOLONHA - ETA BOLONHA E AMPLIAÇÃO DO SISTEMA DE RESERVAÇÃO/ADUÇÃO DE ÁGUA DE ANANINDEUA/MARITUBA

PROJETO HIDROMECÂNICO
ESTAÇÃO DE TRATAMENTO DE ÁGUA - ETA-2
INTERVENÇÃO NOS FILTROS - PLANTA

ENCIBRA S. A.
Estudos e Projetos de Engenharia

EMPENHAMENTO
COD DO PROJETO: PJ_1707
COD DO DESENHO: 1707-E-TA-HDM-DE-028-R05

RESPTEC: SIDNEY BECKLER F. FILHO
VERIFICADO: WAGNER ALMEIDA LIMA
CREASP: 060185907

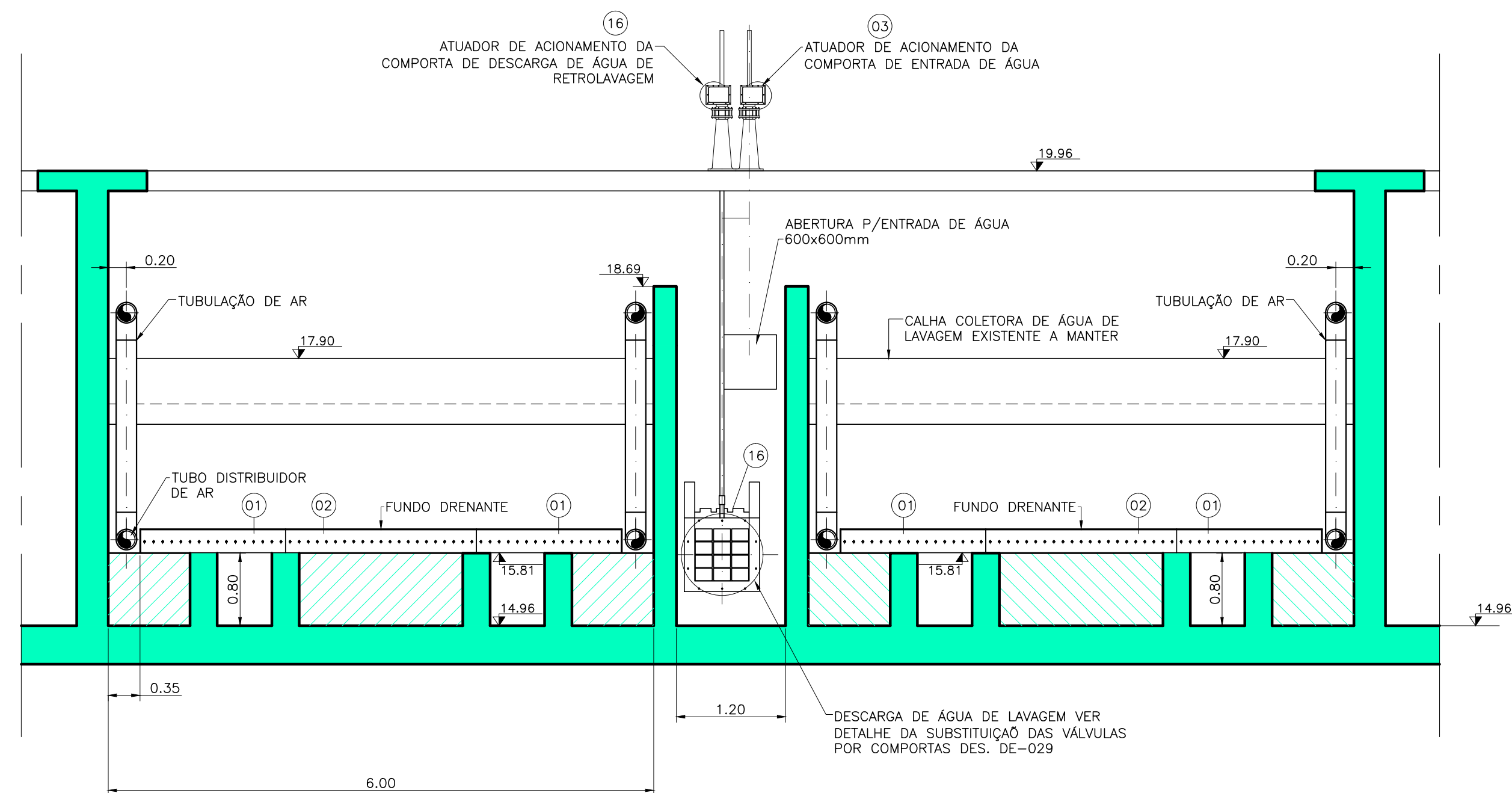
AGENCIADOR: SIDNEY BECKLER F. FILHO
CRAESP: 060185907

DATA: Dez/2017
ESCALA: IND.

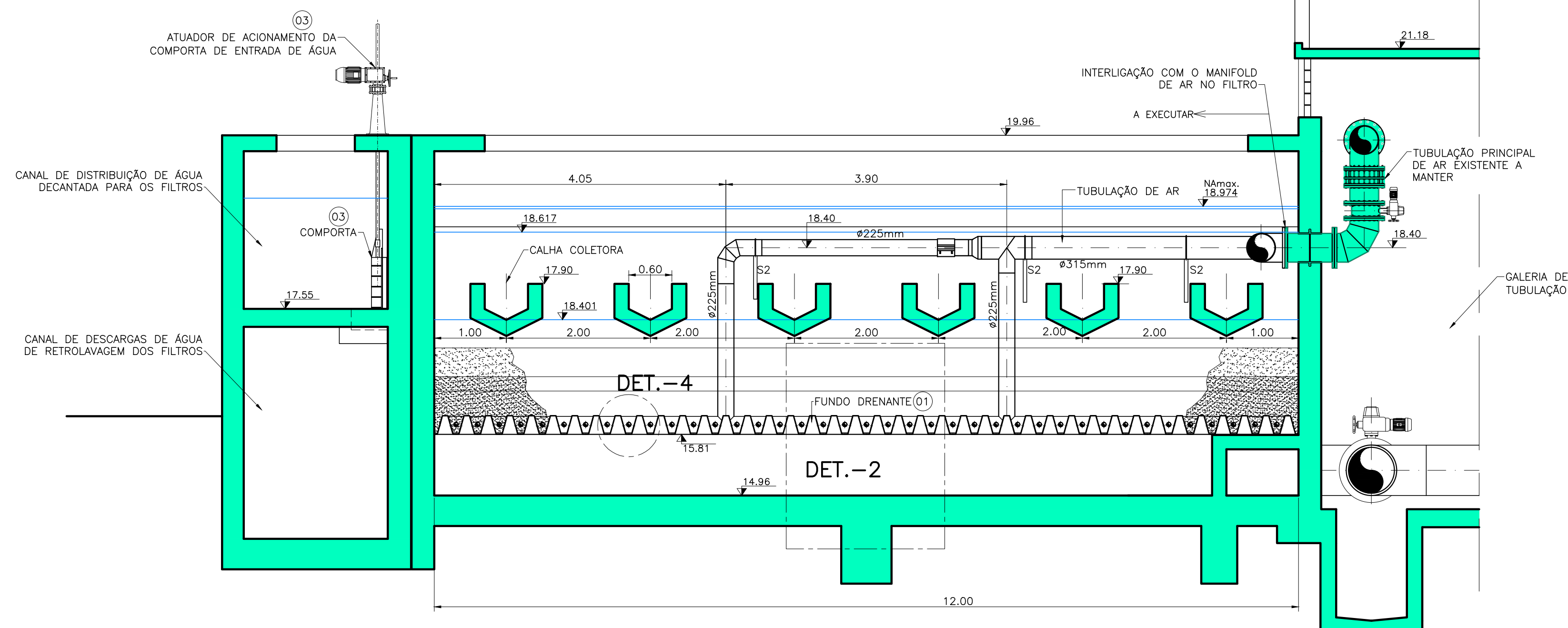
DIRETORIA DE EXPANSÃO E TECNOLOGIA
USPA - PROJETO E MEIO AMBIENTE
COGEO

Abel Ferreira - S. Bernardino

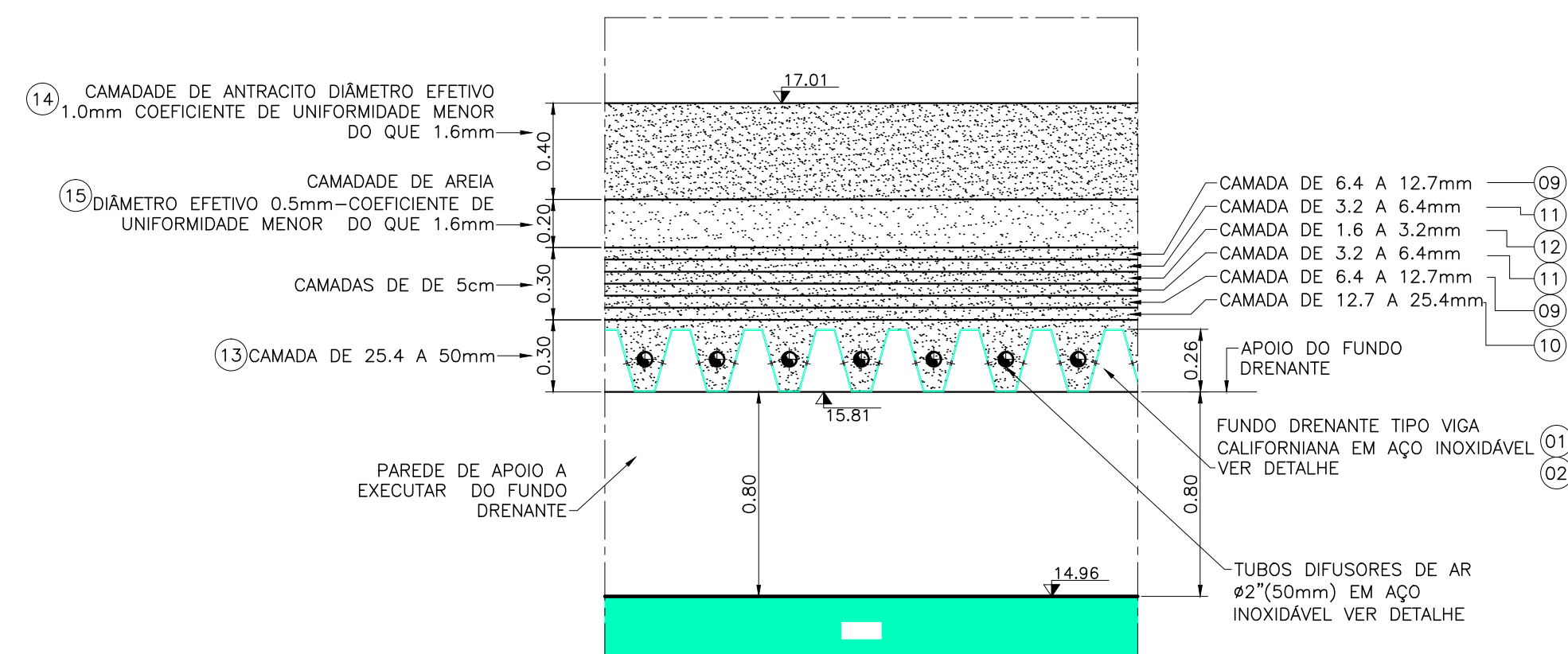
CONFIGURAÇÃO	ETAPAS/QUANTIDADE
1	7 0.10
2	7 0.20
3	7 0.30
4	7 0.40
5	7 0.50
6	7 0.60
7	7 0.70
8	9 0.80
9	10 0.90
10	10 1.00
11	33 0.20
12	36 0.20
130	120 0.20
150	150 0.20
170	170 0.20
200	200 0.20
250	250 0.20
284	284 0.20



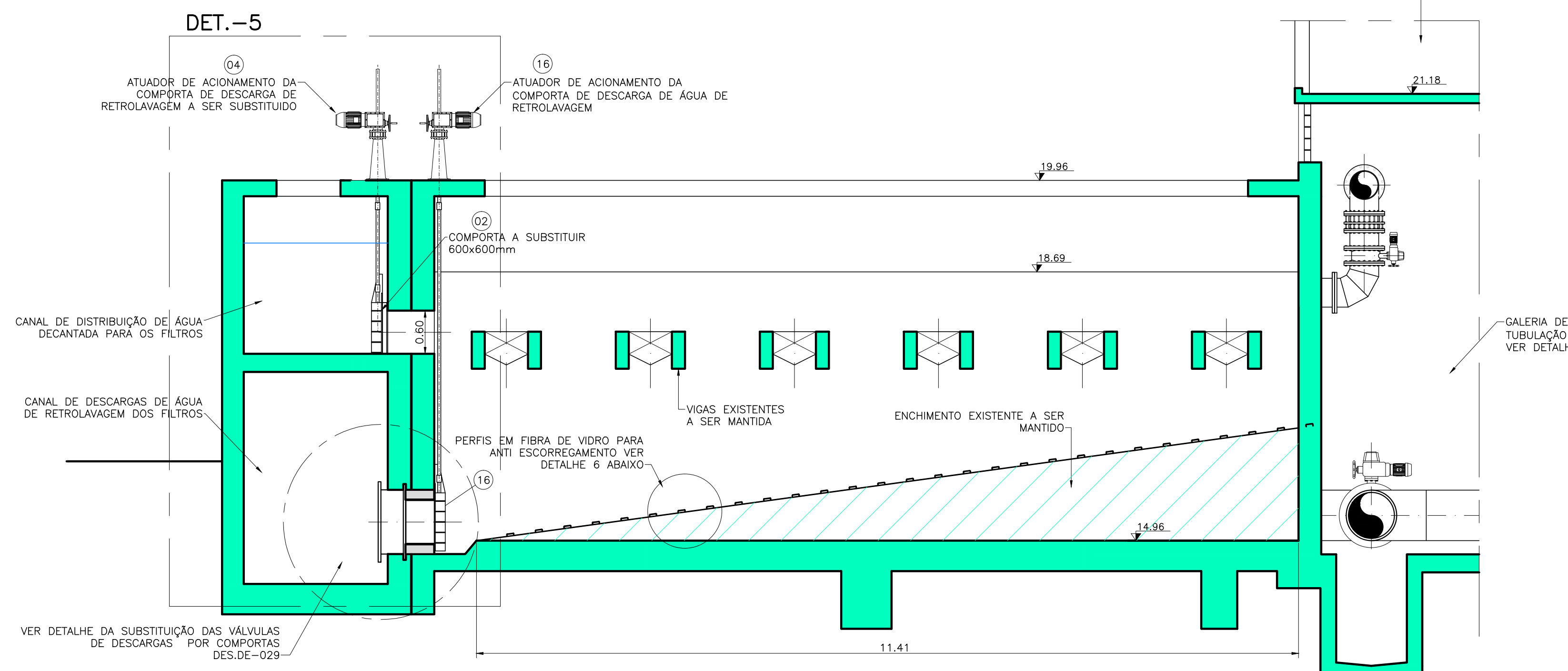
CORTE CC
ESCALA 1:50



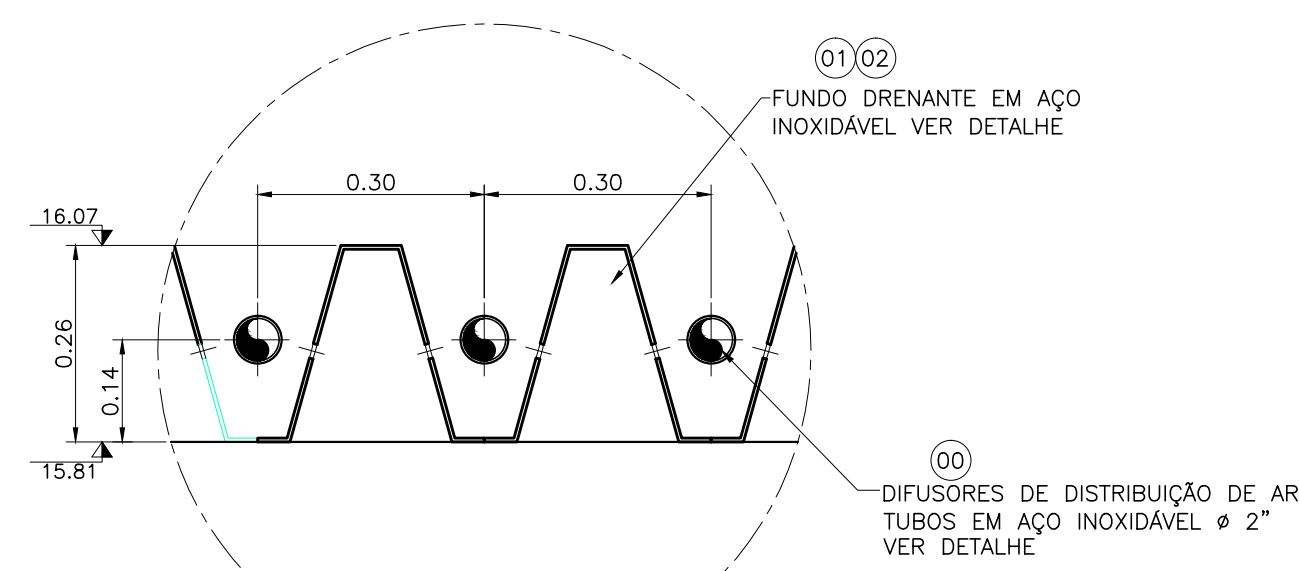
CORTE AA
ESCALA 1:50



DETALHE-2 CAMADAS FILTRANTES
ESCALA 1:25



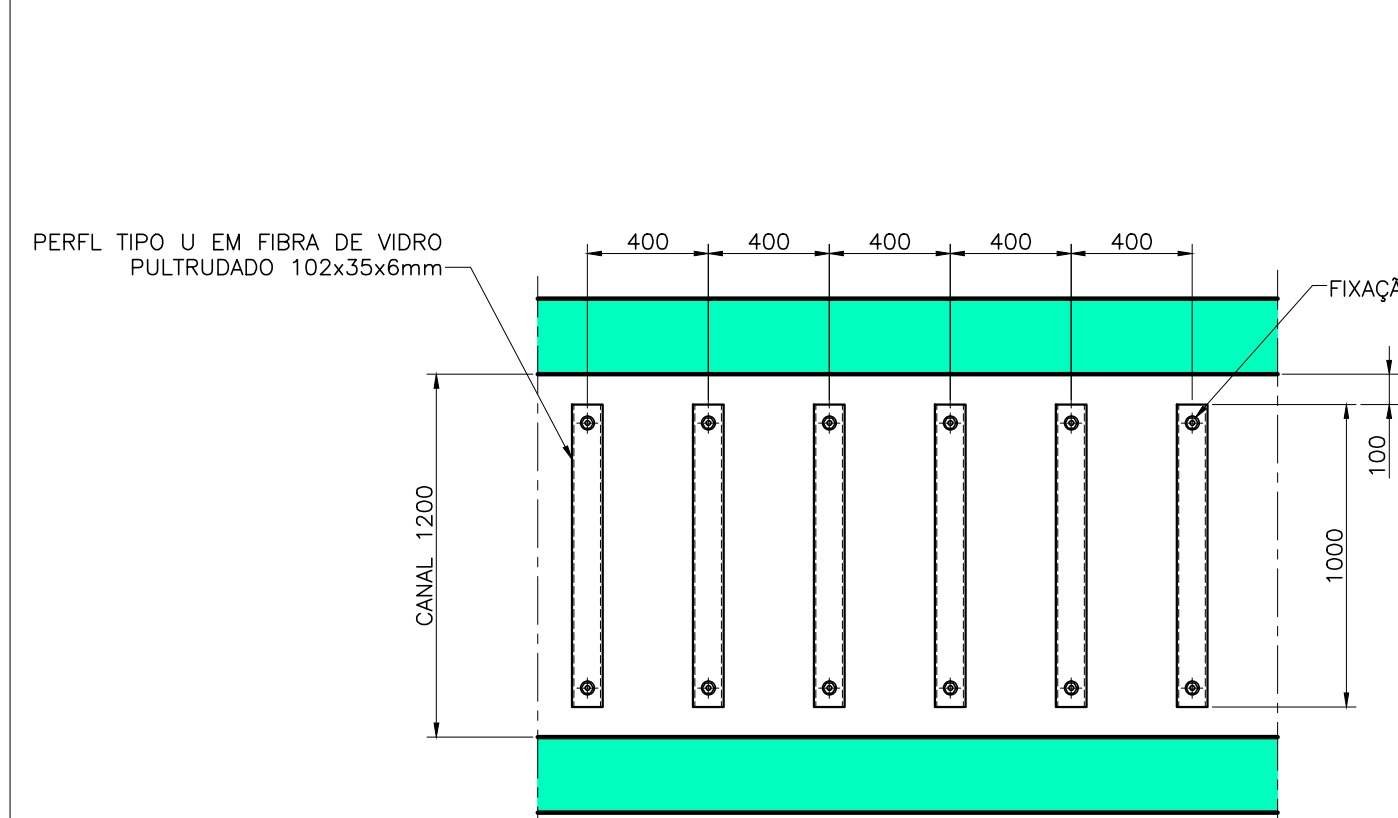
CORTE BB
ESCALA 1:50



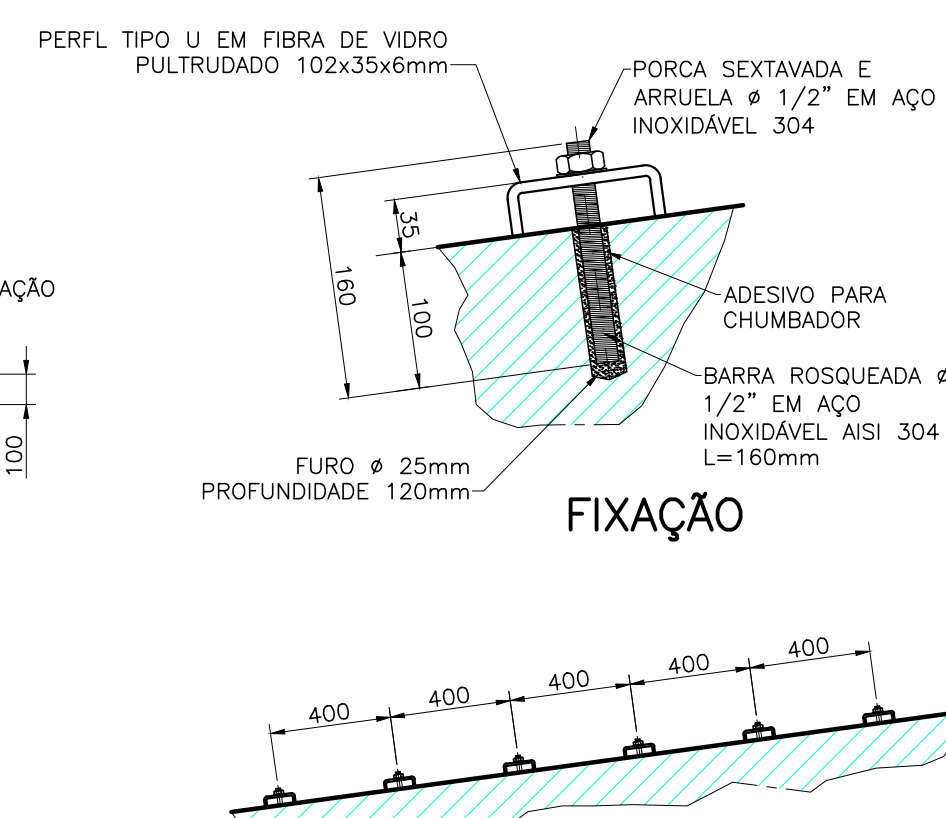
DETALHE-4
ESCALA 1:10

DETALHE-6
DISPOSITIVO ANTI DERRAPANTE NO CANAL CENTRAL DE DESCARGA DO FILTRO

DIMENSÕES EM MILÍMETROS



PLANTA
ESCALA 1:25



SEÇÃO
ESCALA 1:25

- ESTRUTURAS EXISTENTES A SEREM MANTIDAS
- ESTRUTURAS A SEREM EXECUTADAS

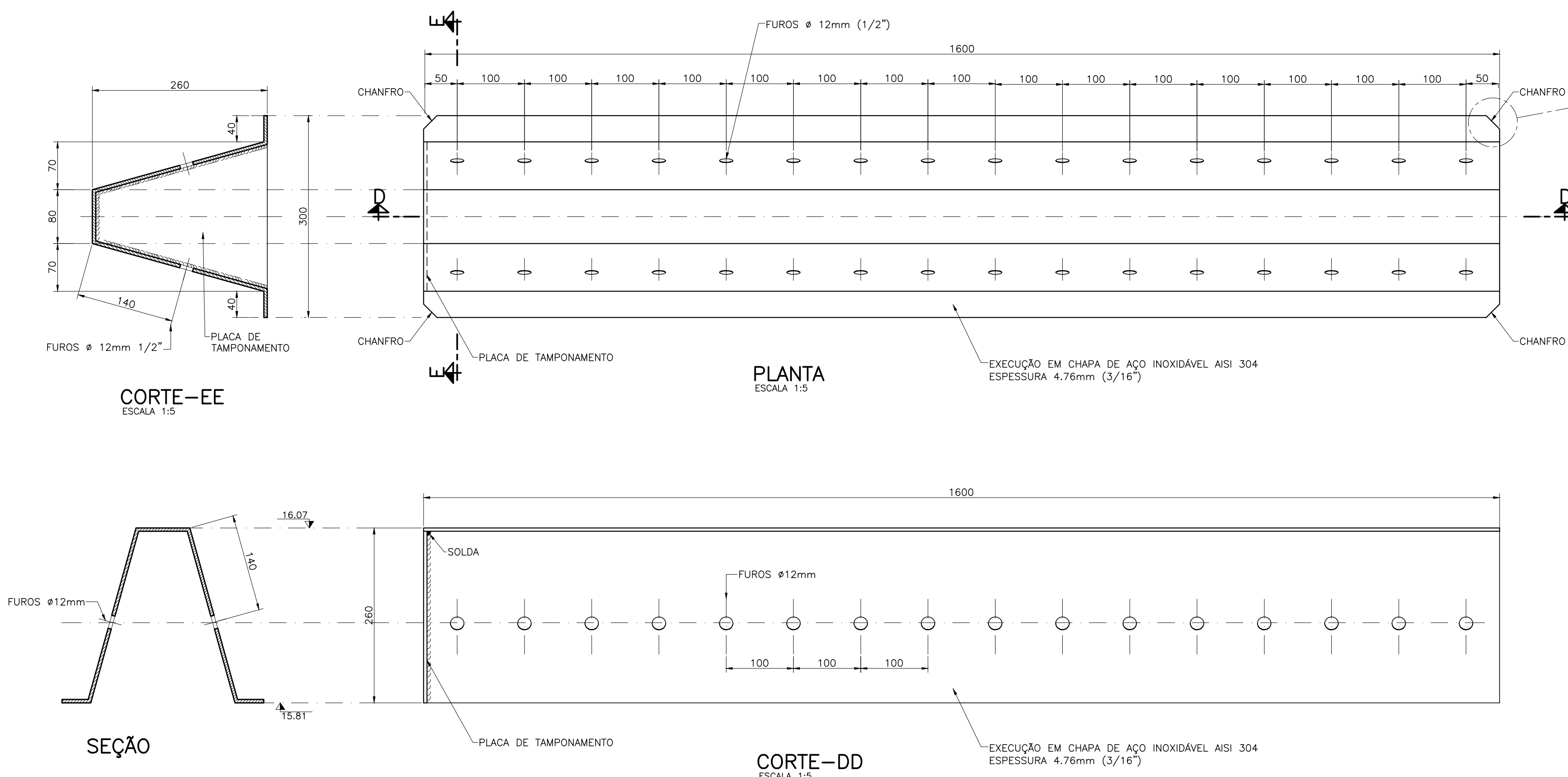
NOTAS

- 1-PARA A LISTA DE MATERIAIS VER DESENHO 1707-E-TA-HDM-DE-026-R01
- 2-PARA DETALHE SUBSTITUIÇÃO DA VÁLVULA DE DESCARGA DE RETROLAVAGEM DOS FILTROS POR COMPORTAS VER DESENHO 1707-E-TA-HDM-DE-029-R00

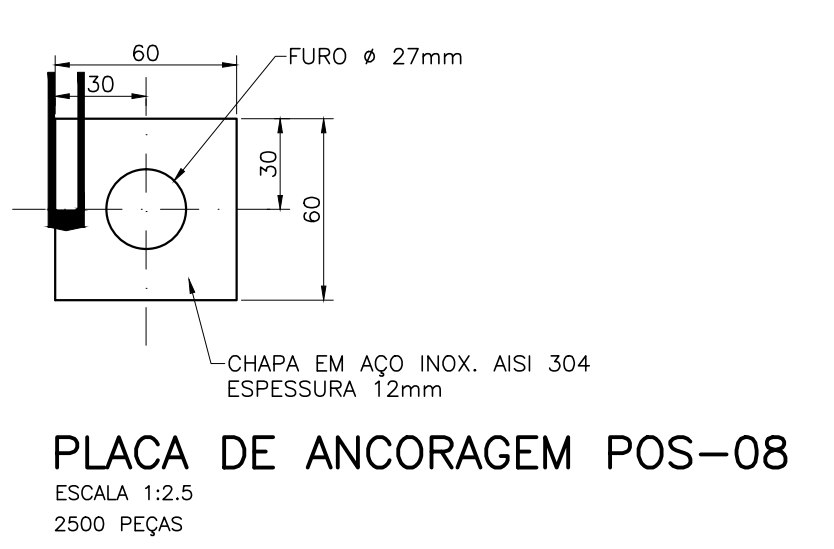
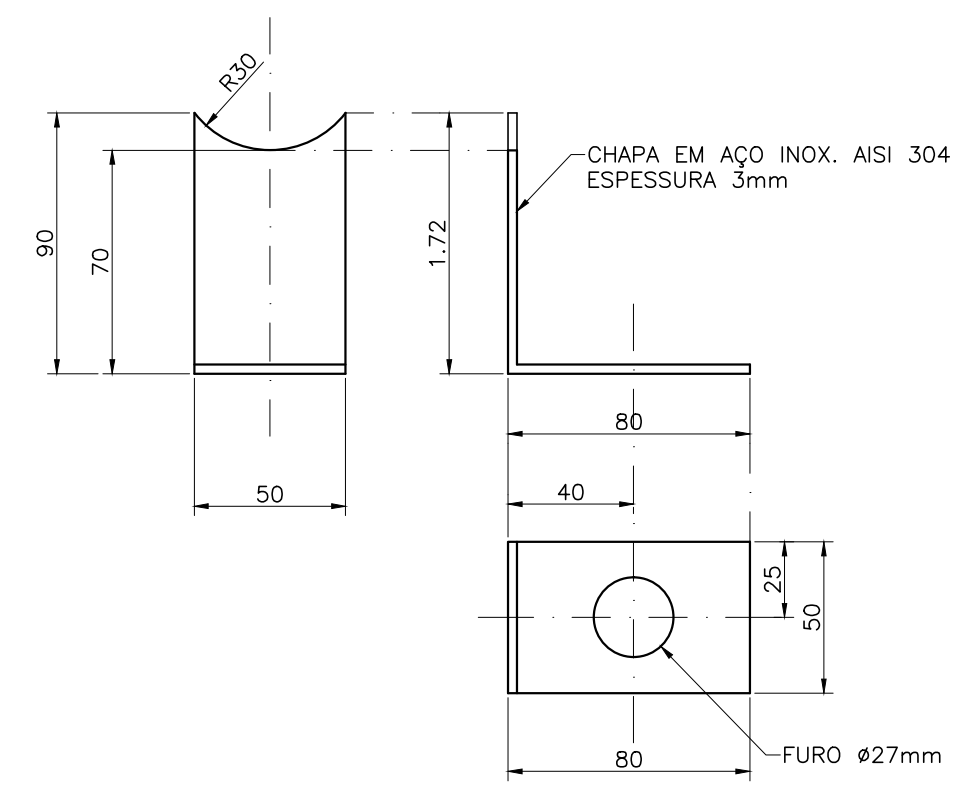
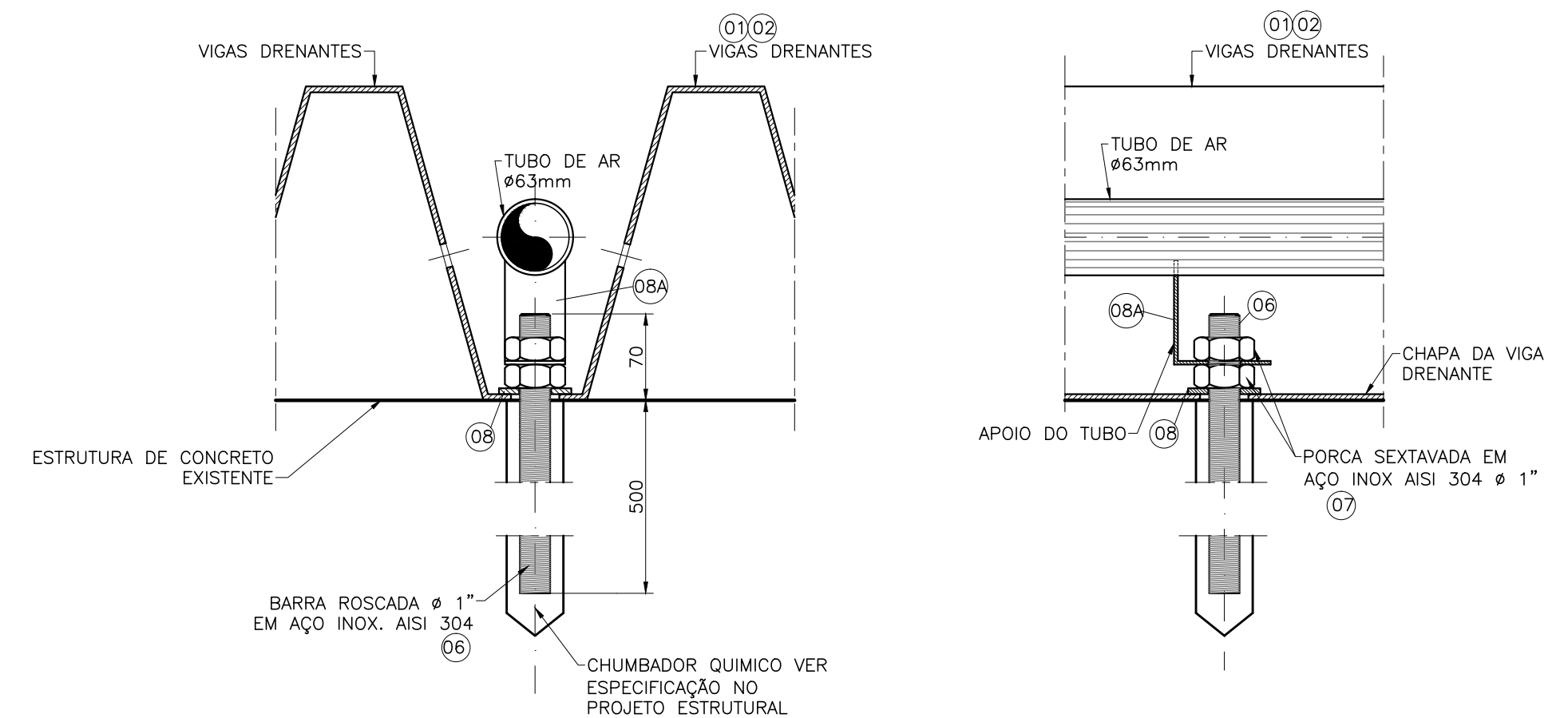
Nº	DATA	REVISÕES	EXECUTADO POR	RESPONSÁVEL
03	04/2019	Granulometria da camada suporte		O.B. A.R.G.L.
02	12/2018	Especificação aço materiais		O.B. A.R.G.L.
01	03/2018	Substituição das válvulas de descarga de retrolavagem por comportas e dispositivo anti derrapante		O.B. A.R.G.L.
00	12/2017	Emissão inicial		O.B. A.R.G.L.

COMPANHIA DE SANEAMENTO DO PARÁ SISTEMA DE ABASTECIMENTO DE ÁGUA PROJETO EXECUTIVO PARA A REVITALIZAÇÃO E MODERNIZAÇÃO DO SISTEMA PRODUTOR BOLONHA - ETA BOLONHA E AMPLIAÇÃO DO SISTEMA DE RESERVAÇÃO/ADUÇÃO DE ÁGUA DE ANANÍNDUA-MARITUBA		 DIRETORIA DE EXPANSÃO E TECNOLOGIA USPA - PROJETO E MEIO AMBIENTE COGEO
ENCIBRA S. A. Estudos e Projetos de Engenharia		
EMPREENDIMENTO 1707-E-TA-HDM-DE-027-R03	CÓDIGO DO PROJETO PJ_1707	DATA Dez/2017
RESP.TEC. SIDNEY SECKLER F. FILHO CREA/SP: 060185907	DESARROLVIMENTO SIDNEY SECKLER F. FILHO CREA/SP: 060185907	APROVAÇÃO WAGNER ALMEIDA LIMA CREA/SP: 520223026
VERIFICAÇÃO WAGNER ALMEIDA LIMA CREA/SP: 520223026	DES. DE REFERÊNCIA ESCALA IND.	DATA Dez/2017

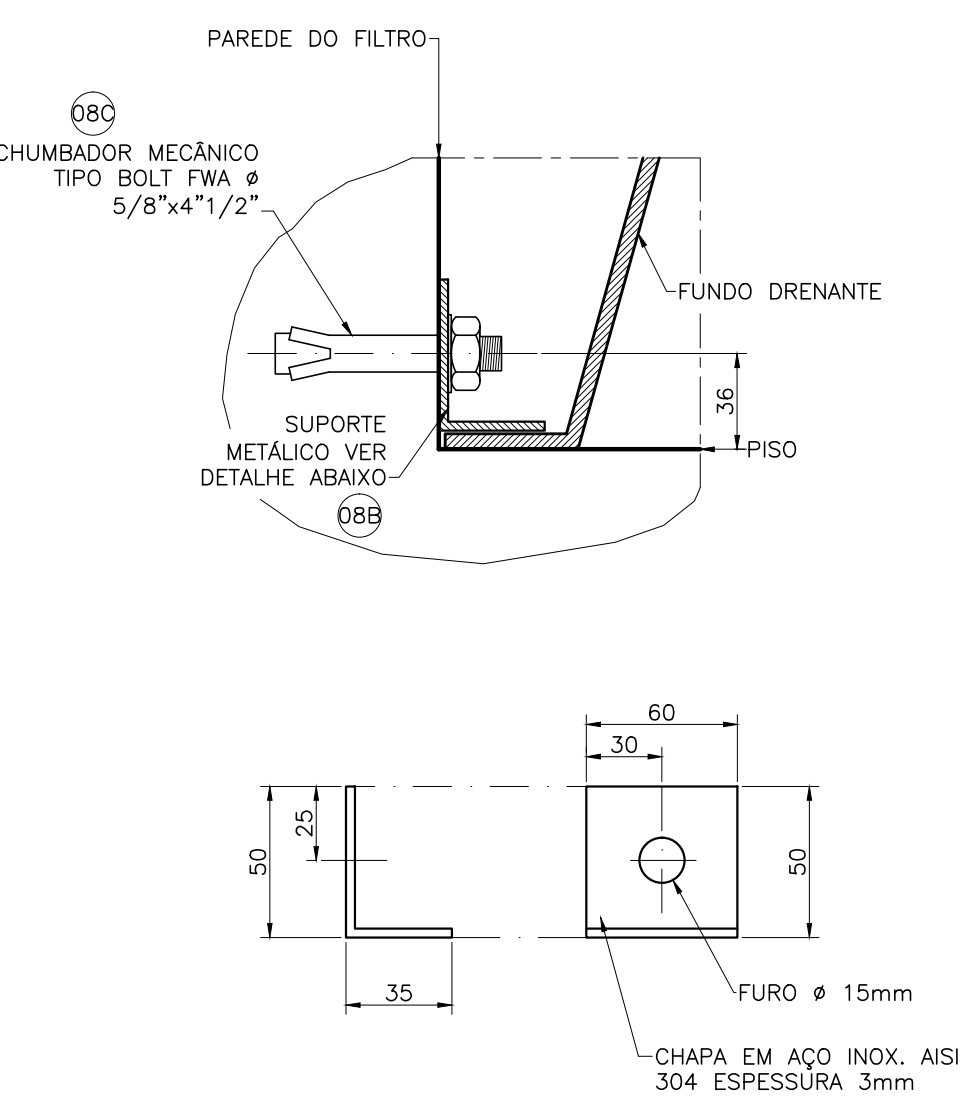
DETALHE TÍPICO DOS FUNDOS DRENANTES TIPO-1 (POS-01)
DIMENSÕES EM MILÍMETROS



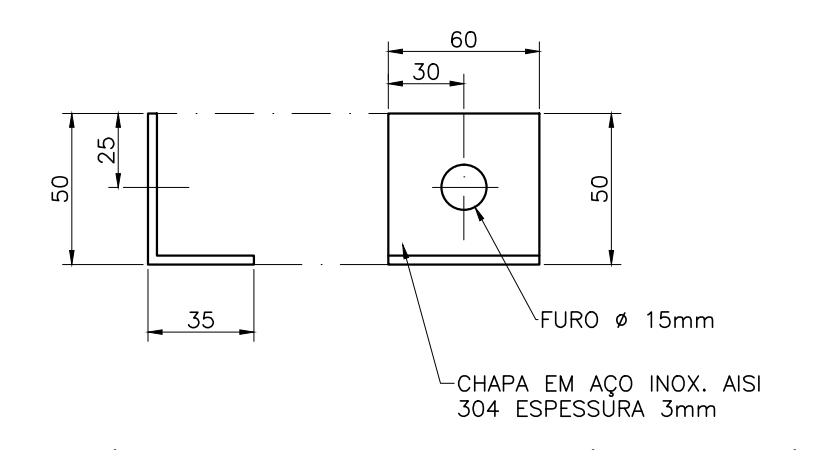
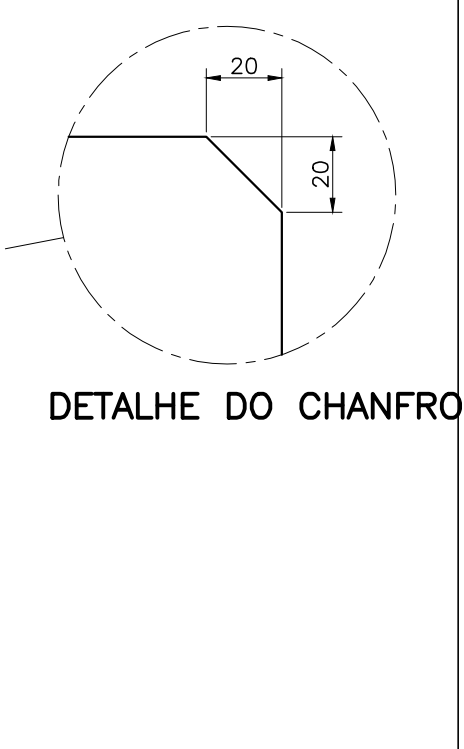
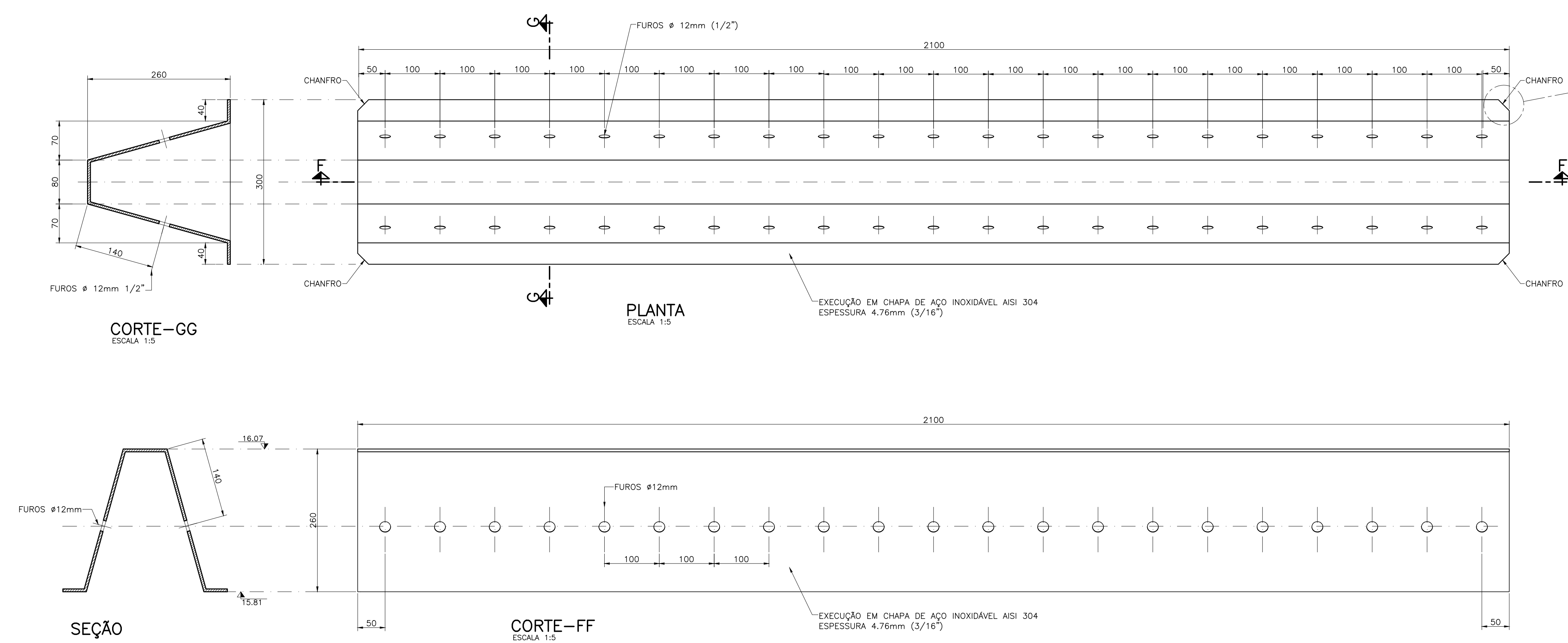
DETALHE TÍPICO DA FIXAÇÃO DOS FUNDOS POS. 05-06-07-8-8A
DIMENSÕES EM MILÍMETROS



DETALHE TÍPICO DA FIXAÇÃO DOS FUNDOS DRENANTES NAS EXTREMIDADES
DIMENSÕES EM MILÍMETROS



DETALHE TÍPICO DOS FUNDOS DRENANTES TIPO-2 (POS-02)
DIMENSÕES EM MILÍMETROS



NOTAS

1-PARA A LISTA DE MATERIAIS VER DESENHO 1707-E-TA-HDM-DE-026-R01

Nº	DATA	REVISÕES	EXECUTADO POR	RESPONSÁVEL
04	04/2019	Revisão na dimensão do comprimento do detalhe do fundo drenante tipo 1 em corte (pt 08/2019) e complementação do detalhe da fixação das extremidades do fundo drenante	O.B	A.R.G.L.
03	12/2018	Revisão no detalhe da ancoragem	O.B	A.R.G.L.
02	10/2018	Revisão em especificação das vigas californianas	M.B	A.R.G.L.
01	02/2018	Revisão em atendimento ao PT Nº 03/2018	O.B	A.R.G.L.
00	12/2017	Emissão inicial	O.B	A.R.G.L.

COMPANHIA DE SANEAMENTO DO PARÁ
SISTEMA DE ABASTECIMENTO DE ÁGUA
PROJETO EXECUTIVO PARA A REVITALIZAÇÃO E MODERNIZAÇÃO DO SISTEMA PRODUTOR BOLONHA - ETA BOLONHA E AMPLIAÇÃO DO SISTEMA DE RESERVAÇÃO/ADUÇÃO DE ÁGUA DE ANANDEU/MARATUBA

PROJETO HIDROMECÂNICO
ESTAÇÃO DE TRATAMENTO DE ÁGUA - ETA-2
INTERVENÇÃO NOS FILTROS - DETALHES TÍPICOS

ENCIBRA S. A.
Estudos e Projetos de Engenharia

COSANPA
DIRETORIA DE EXPANSÃO E TECNOLOGIA

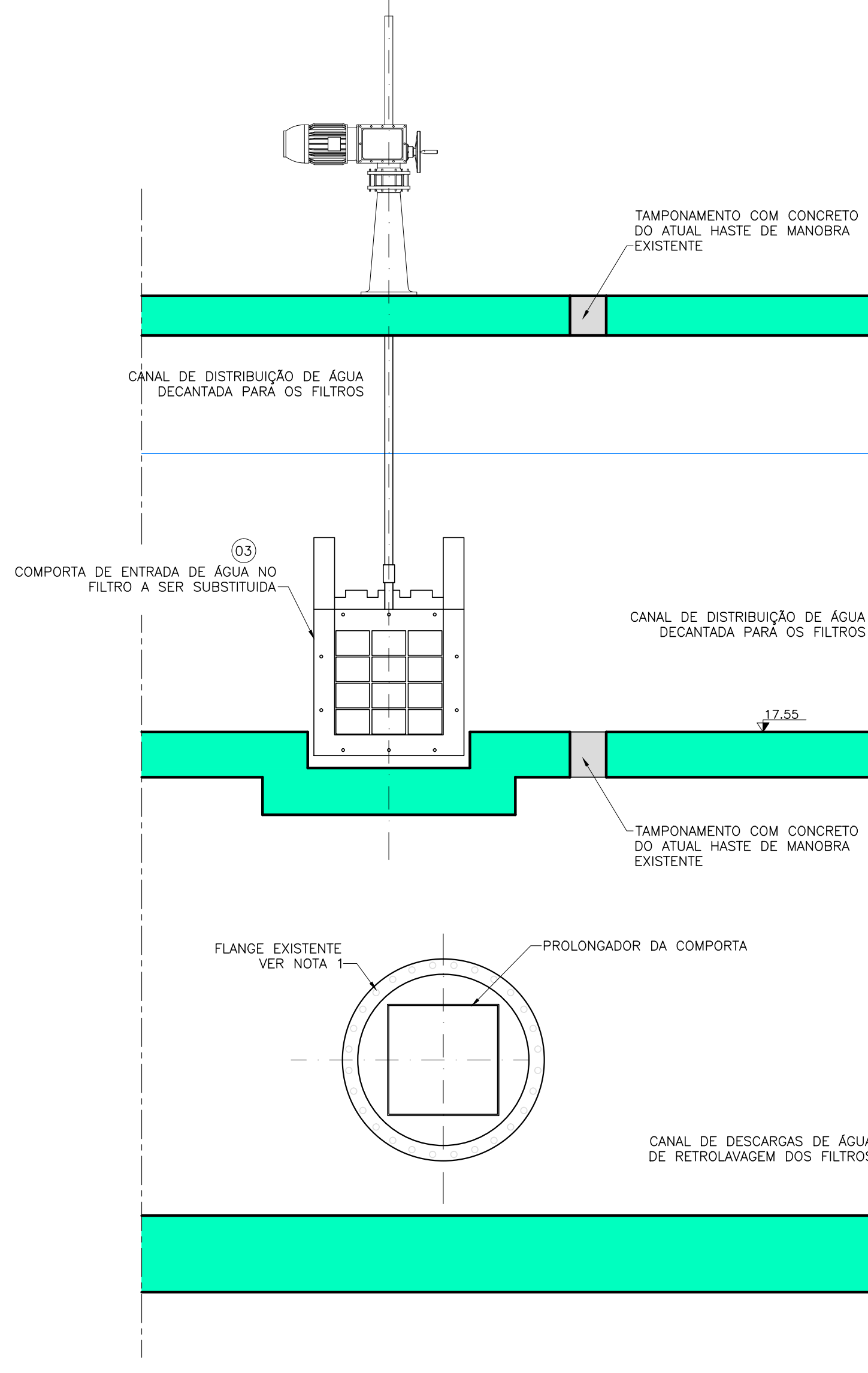
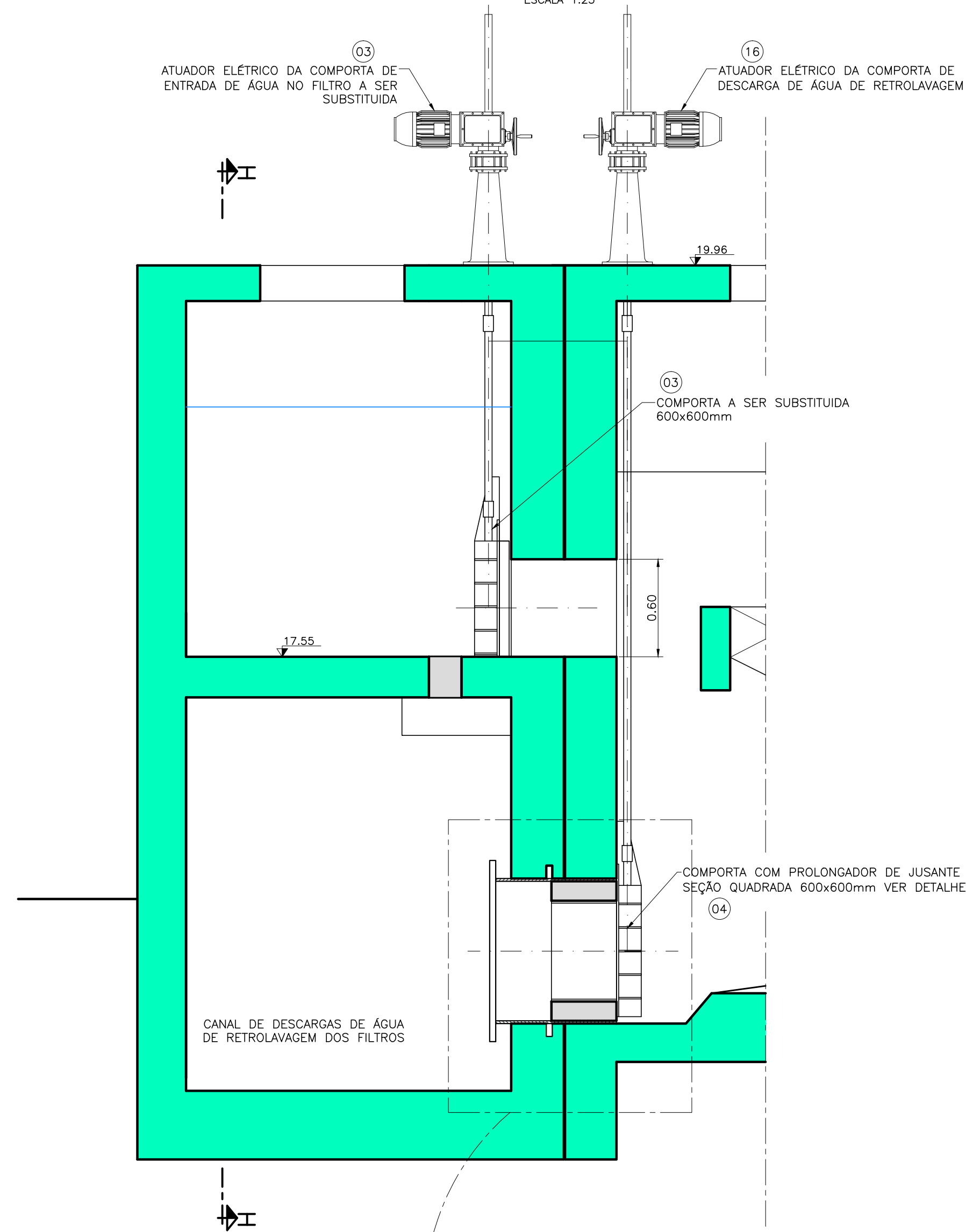
USPA - PROJETO E MEIO AMBIENTE
COGEO

CONFIGURAÇÃO
#1 A BOLONHA (C18)

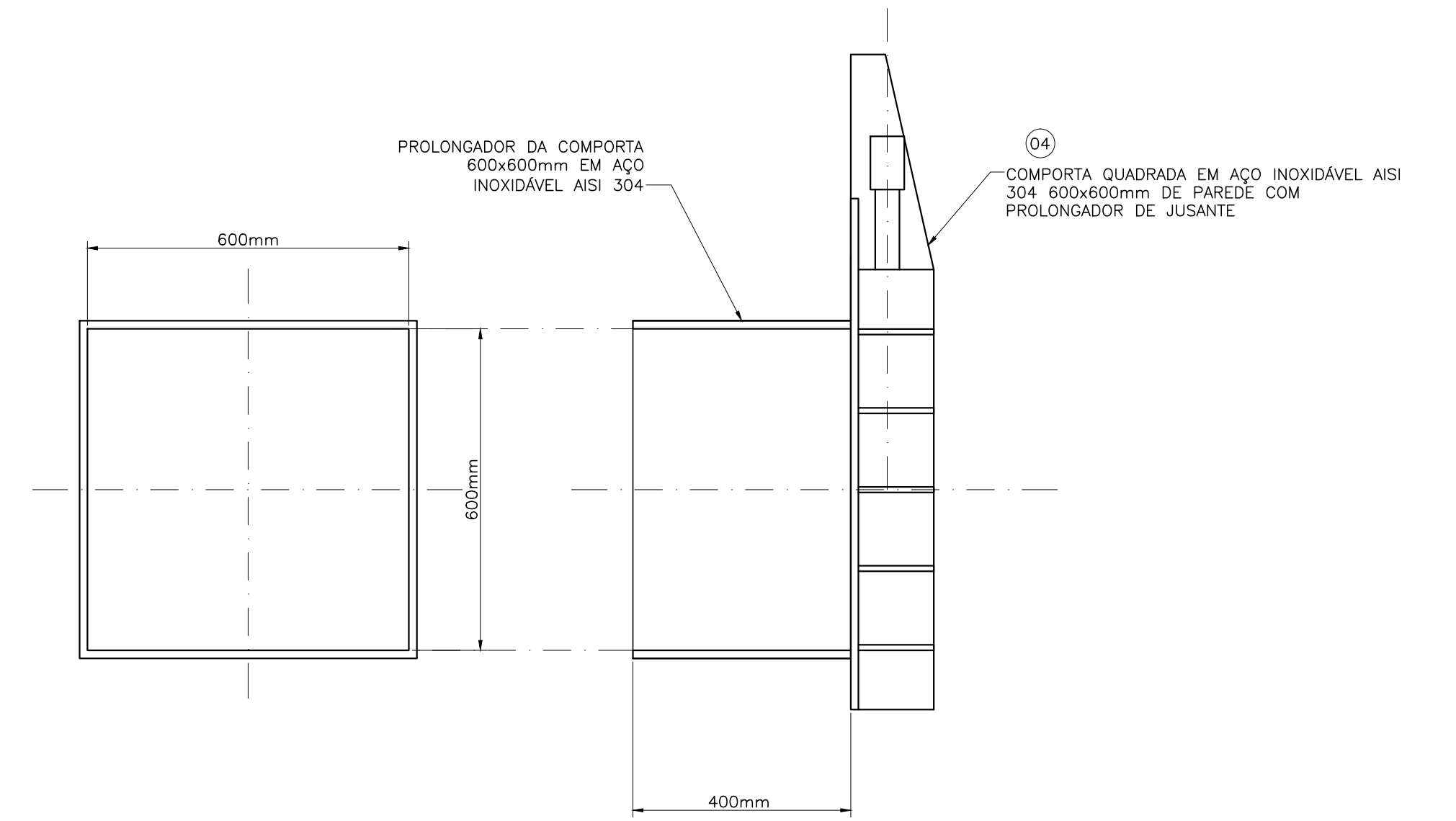
1	7	0.10
2	7	0.20
3	7	0.30
4	7	0.40
5	7	0.50
6	7	0.60
7	7	0.20
8	9	0.20
9	10	0.10
10	10	0.10
11	10	0.10
12	10	0.10
13	10	0.10
14	10	0.10
15	10	0.10
16	10	0.10
17	10	0.10
18	10	0.10
19	10	0.10
20	10	0.10
21	10	0.10
22	10	0.10
23	10	0.10
24	10	0.10
25	10	0.10
26	10	0.10
27	10	0.10
28	10	0.10
29	10	0.10
30	10	0.10
31	10	0.10
32	10	0.10
33	10	0.10
34	10	0.10
35	10	0.10
36	10	0.10
37	10	0.10
38	10	0.10
39	10	0.10
40	10	0.10
41	10	0.10
42	10	0.10
43	10	0.10
44	10	0.10
45	10	0.10
46	10	0.10
47	10	0.10
48	10	0.10
49	10	0.10
50	10	0.10
51	10	0.10
52	10	0.10
53	10	0.10
54	10	0.10
55	10	0.10
56	10	0.10
57	10	0.10
58	10	0.10
59	10	0.10
60	10	0.10
61	10	0.10
62	10	0.10
63	10	0.10
64	10	0.10
65	10	0.10
66	10	0.10
67	10	0.10
68	10	0.10
69	10	0.10
70	10	0.10
71	10	0.10
72	10	0.10
73	10	0.10
74	10	0.10
75	10	0.10
76	10	0.10
77	10	0.10
78	10	0.10
79	10	0.10
80	10	0.10
81	10	0.10
82	10	0.10
83	10	0.10
84	10	0.10
85	10	0.10
86	10	0.10
87	10	0.10
88	10	0.10
89	10	0.10
90	10	0.10
91	10	0.10
92	10	0.10
93	10	0.10
94	10	0.10
95	10	0.10
96	10	0.10
97	10	0.10
98	10	0.10
99	10	0.10
100	10	0.10

DETALHE 5 (DETALHE TÍPICO DA SUBSTITUIÇÃO DAS ATUAIS VÁLVULAS DE DESCARGA DE RETROLAVAGEM DOS FILTROS POR COMPORTAS)

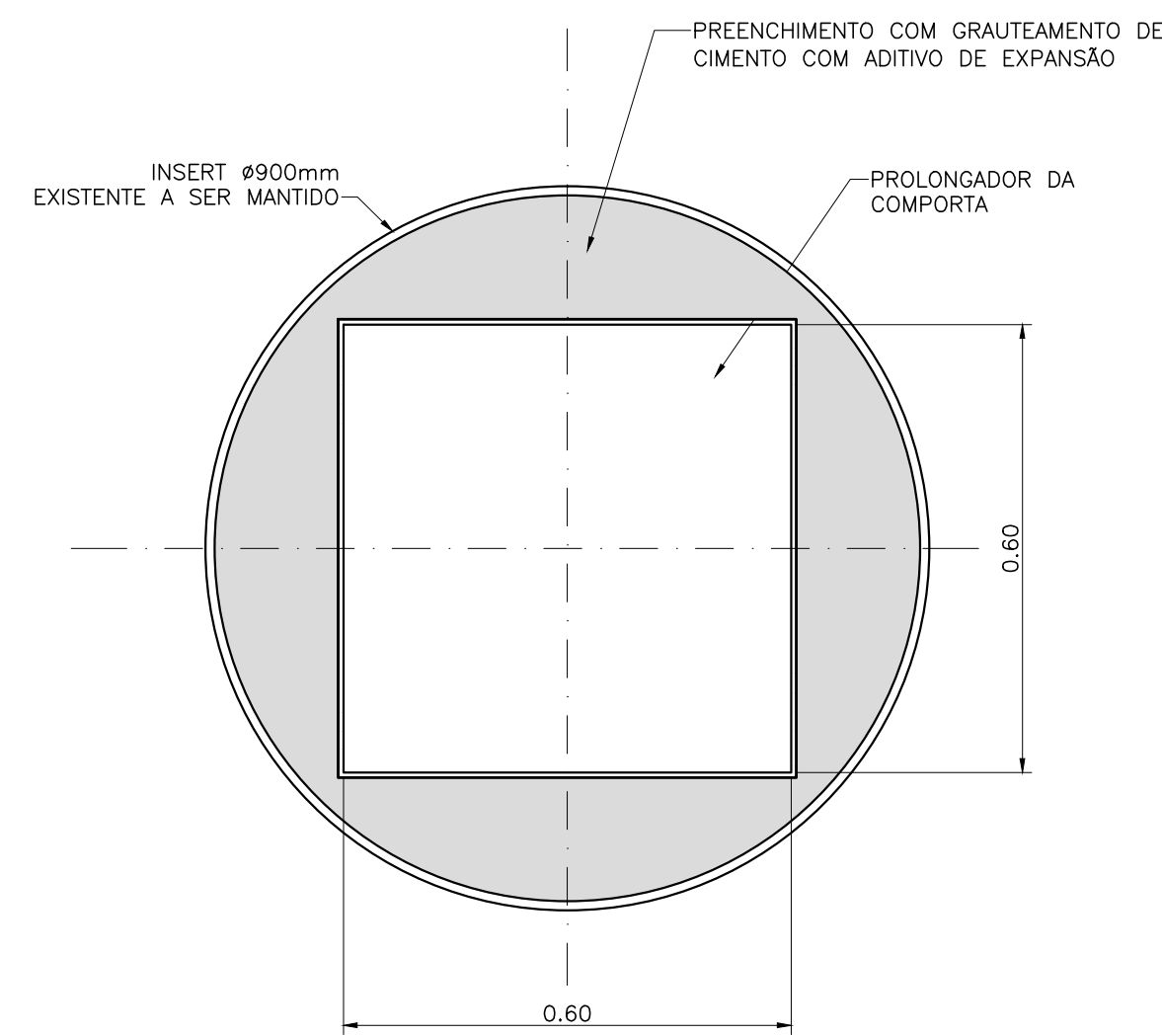
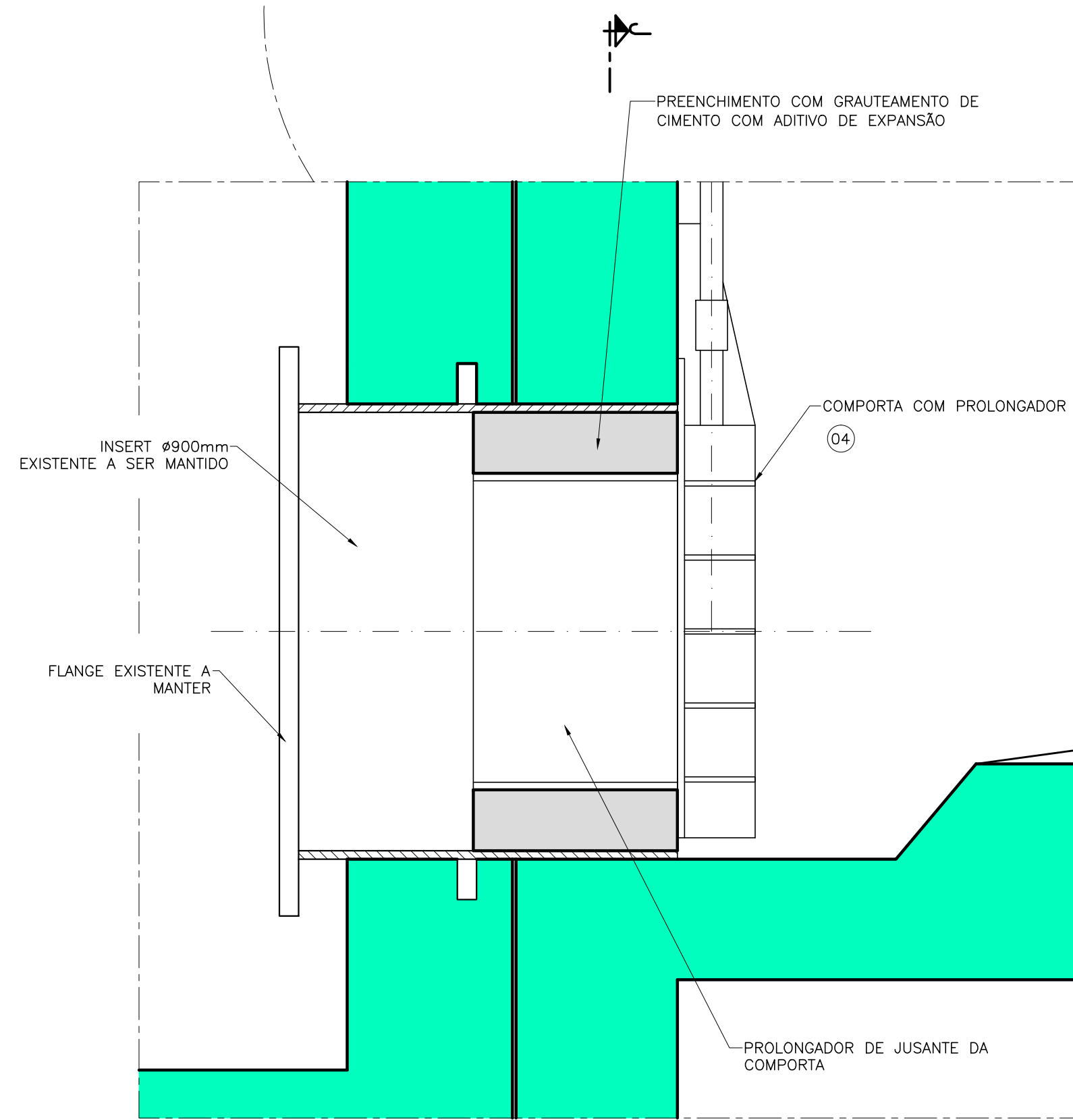
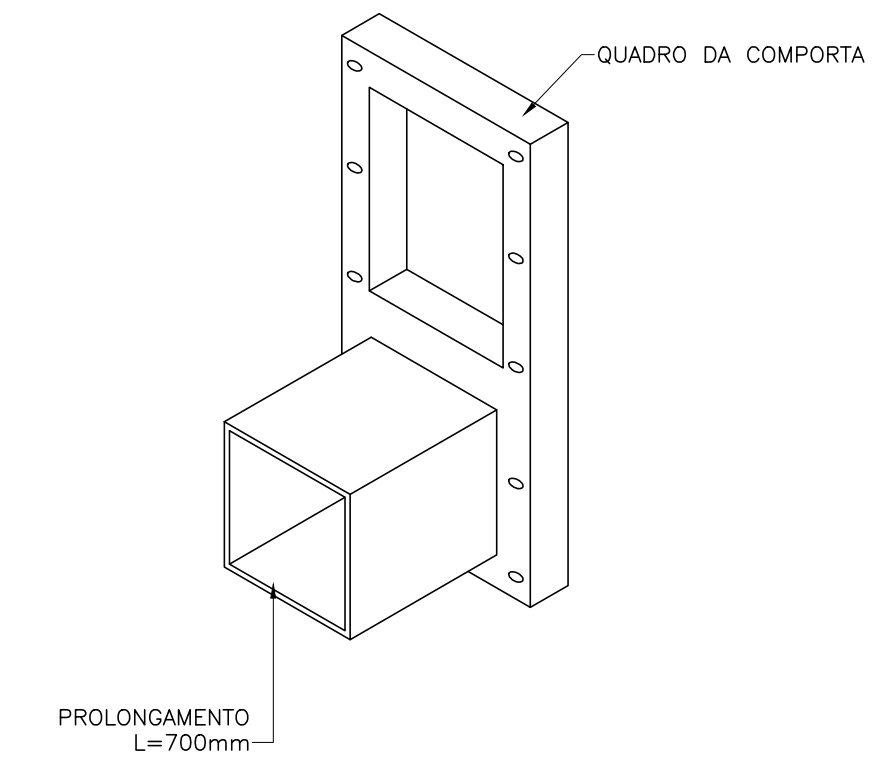
ESCALA 1:25



CORTE HH
ESCALA 1:25



DETALHE DA COMPORTA
ESCALA 1:10



CORTE JJ
ESCALA 1:10

CONFIGURAÇÃO	DATA	DESCRIÇÃO
01	04/2019	Revisão de projeto
02	12/2018	Especificação aço inox
01	03/2018	Substituição das válvulas de descarga de retrolavagem por comportas
00	12/2017	Emissão inicial

DETALHE DA COMPORTA A SER INSTALADA
ESCALA 1:10

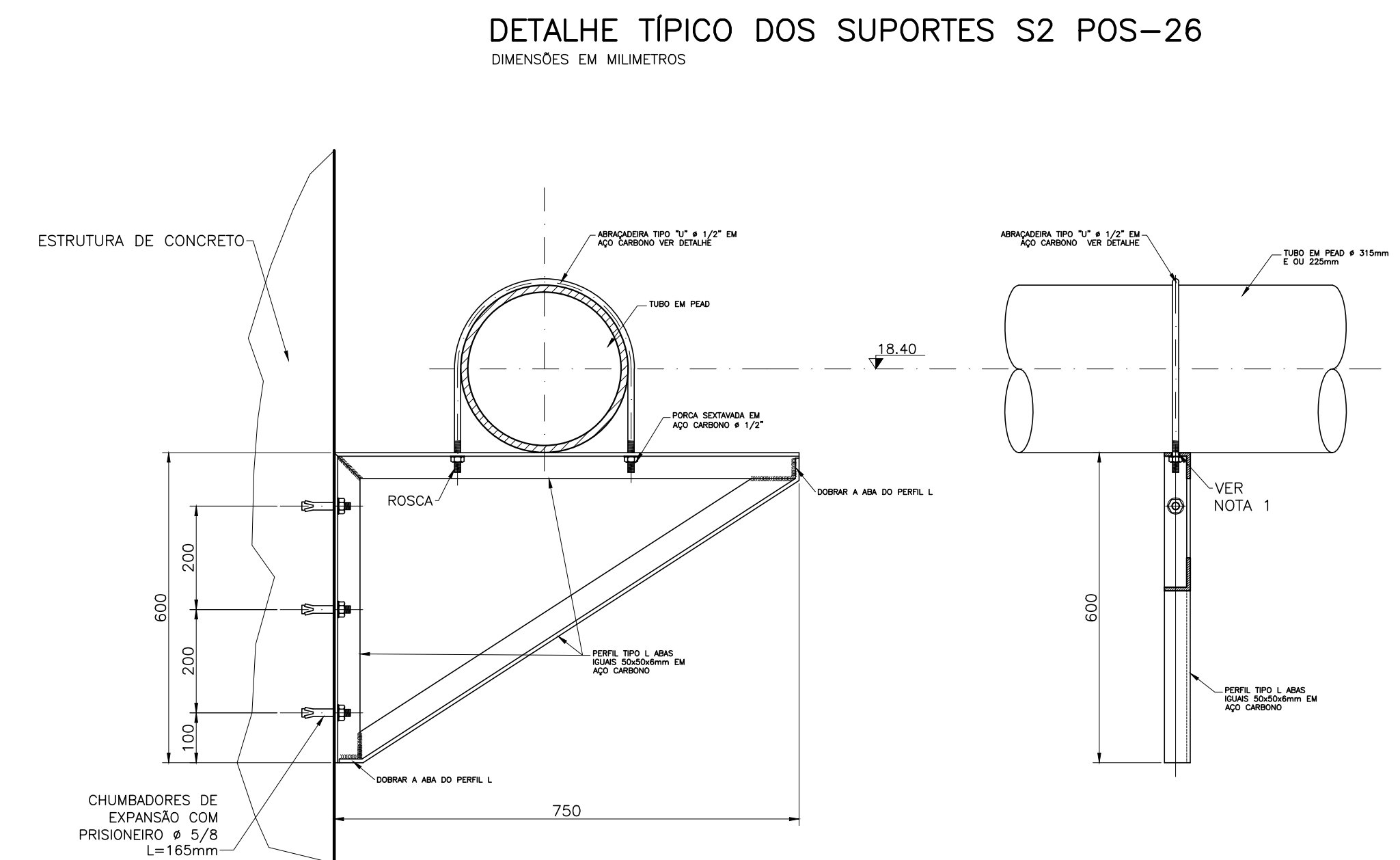
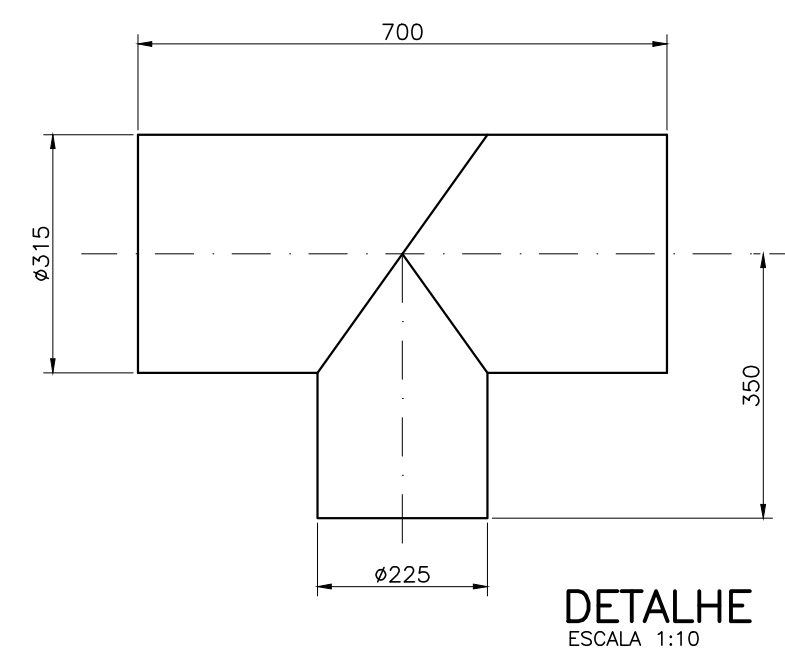
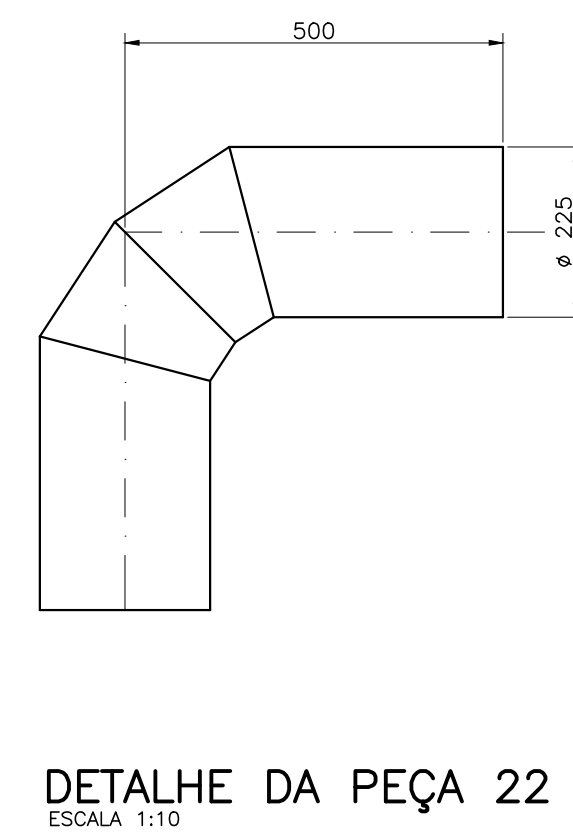
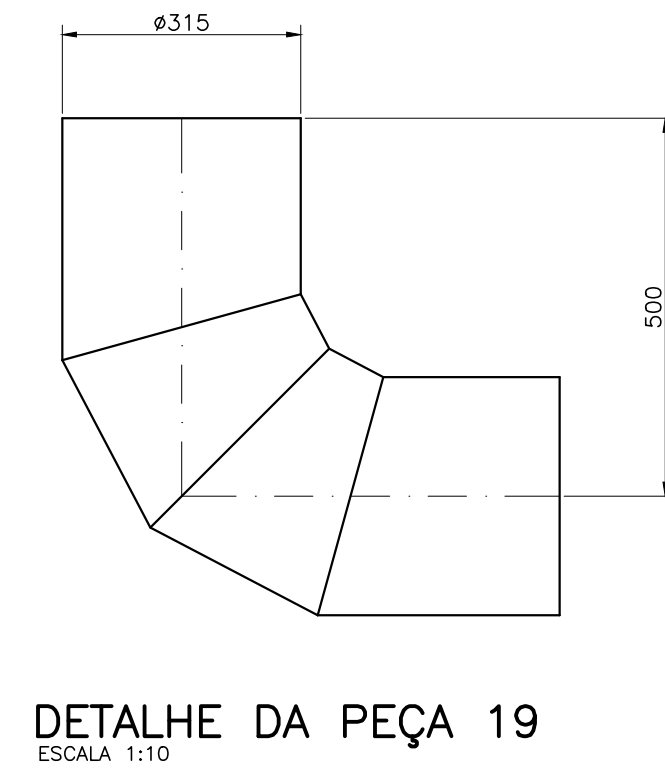
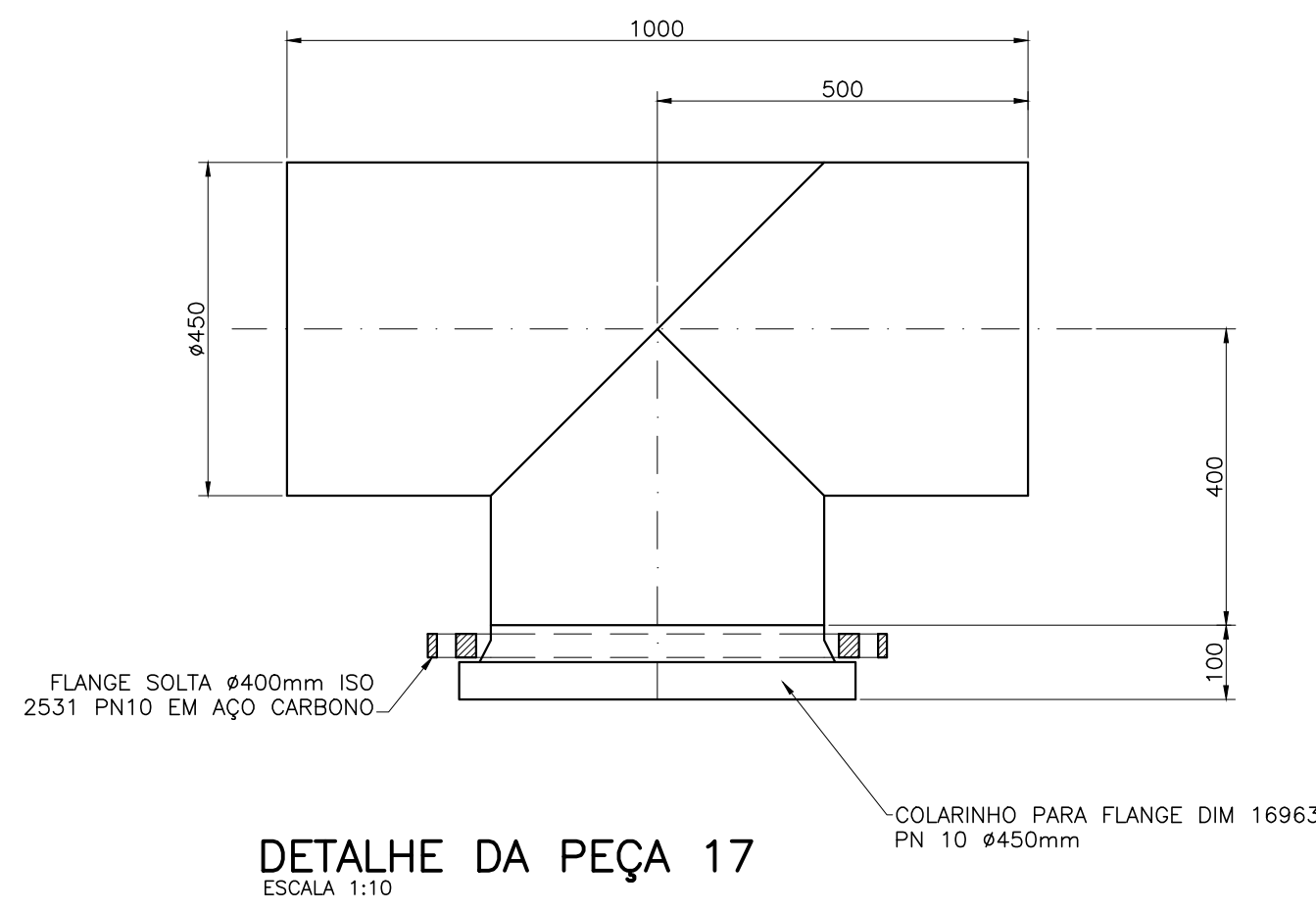
NOTAS

1- PARA A LISTA DE MATERIAS VER DESENHO 1707-E-TA-HDM-DE-026-R01

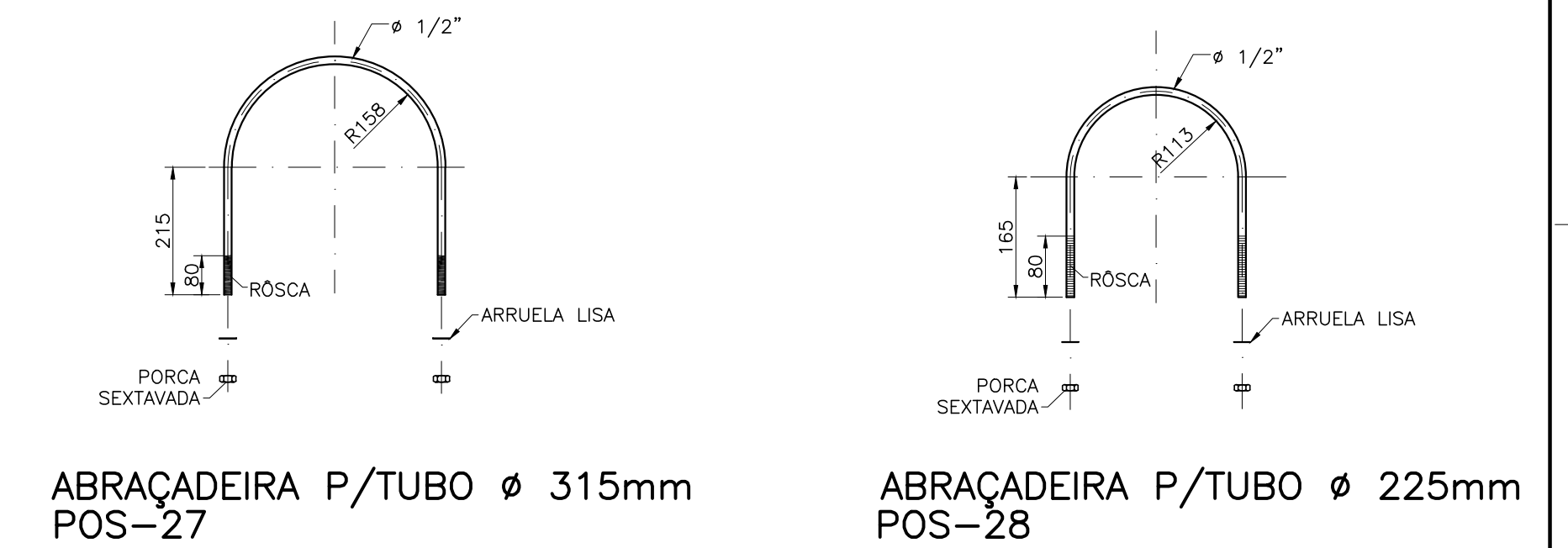
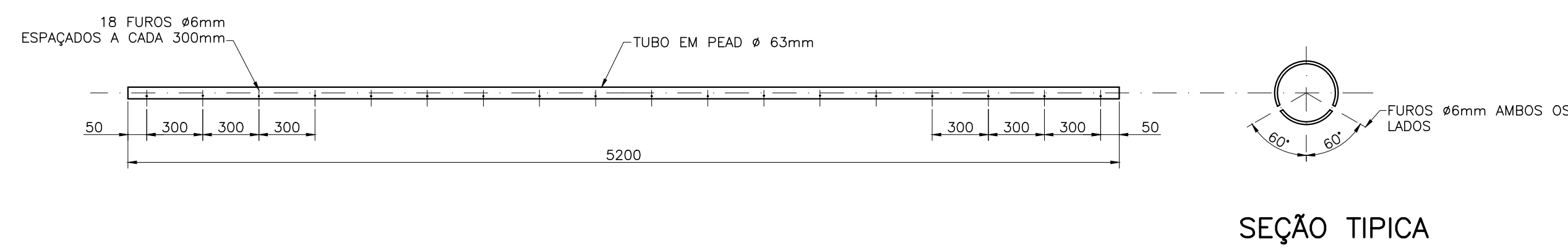
- ESTRUTURAS EXISTENTES A SEREM MANTIDAS
- ESTRUTURAS A SEREM EXECUTADAS

Nº	DATA	REVISÕES	EXECUTADO POR	RESPONSÁVEL
03	04/2019	Revisão de desenho		O.B. A.R.G.L.
02	12/2018	Especificação aço inox		O.B. A.R.G.L.
01	03/2018	Substituição das válvulas de descarga de retrolavagem por comportas		O.B. A.R.G.L.
00	12/2017	Emissão inicial		O.B. A.R.G.L.

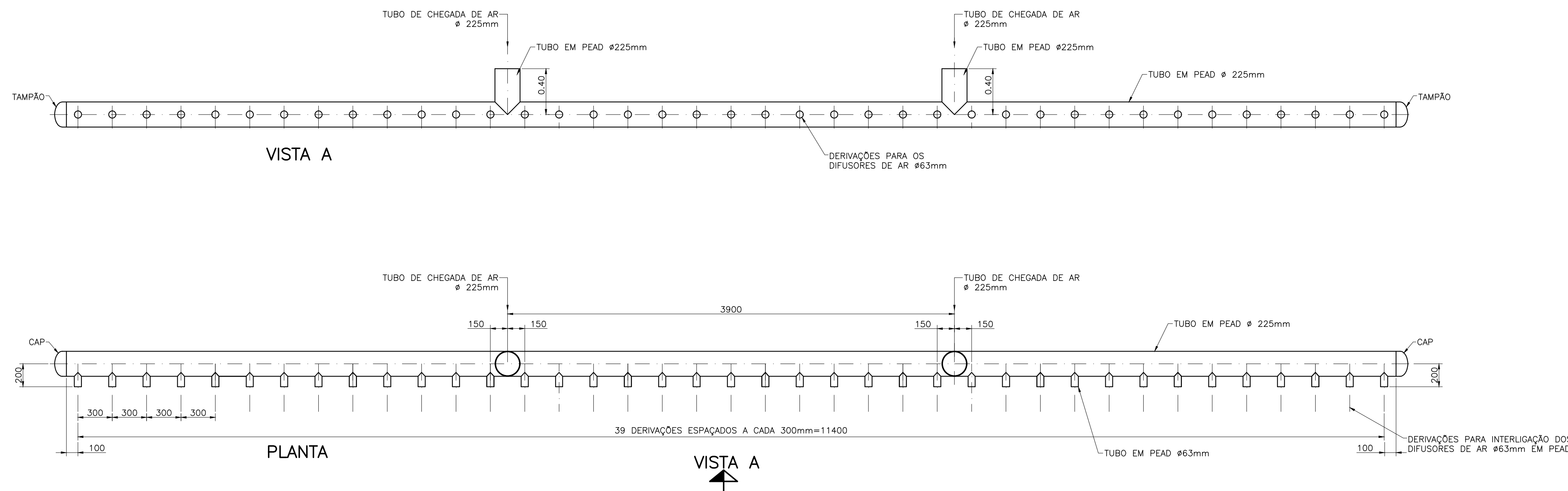
<p>COMPANHIA DE SANEAMENTO DO PARÁ</p> <p>SISTEMA DE ABASTECIMENTO DE ÁGUA</p> <p>PROJETO EXECUTIVO PARA A REVITALIZAÇÃO E MODERNIZAÇÃO DO SISTEMA PRODUTOR BOLONHA - ETA BOLONHA E AMPLIAÇÃO DO SISTEMA DE RESERVAÇÃO/ADUÇÃO DE ÁGUA DE ANANDEU/MARITUBA</p> <p>PROJETO HIDROMECÂNICO</p> <p>ESTAÇÃO DE TRATAMENTO DE ÁGUA - ETA-2</p> <p>INTERVENÇÃO NOS FILTROS - CORTES E DETALHES</p>		<p>EMPRESAMENTO</p> <p>000 DO PROJETO: PJ_1707</p> <p>000 DO DESENHO: 1707-E-TA-HDM-DE-029-R03</p>	<p>DIRETORIA DE EXPANSÃO E TECNOLOGIA</p> <p>USPA - PROJETO E MEIO AMBIENTE COGEO</p>
<p>ENCIBRA S. A.</p> <p>Estudos e Projetos de Engenharia</p>	<p>RESP.TEC: SIDNEY BECKLER F. FILHO</p> <p>VERIFICADO: VAGNER ALMEIDA LIMA</p> <p>CREA/EP: 060185907</p>	<p>DESENVOLVIDOR: SIDNEY BECKLER F. FILHO</p> <p>CH/E: 060185907</p> <p>DES. DE REFERÊNCIA: ESCALA: IND.</p>	<p>DATA: Dez/2017</p>



DETALHE TÍPICO DOS DIFUSORES DE AR (POS.24)
ESCALA 1:25
DIMENSÕES EM MILÍMETROS



DETALHE TÍPICO DOS TUBOS DE DISTRIBUIÇÃO DE AR PARA OS DIFUSORES (POS. 22)
ESCALA 1:25
DIMENSÕES EM MILÍMETROS

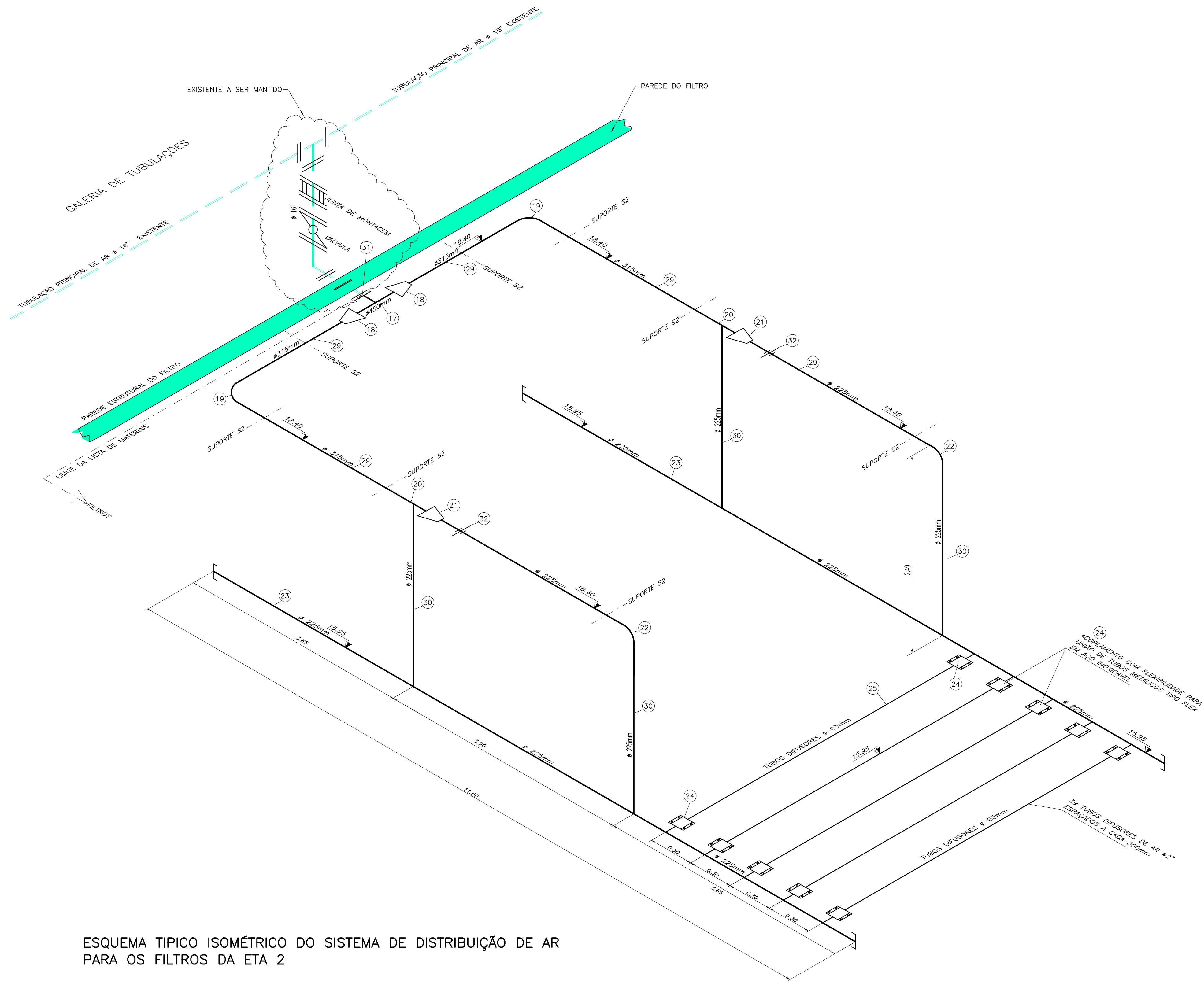


NOTAS

- 1-A FURAÇÃO NO SUPORTE PARA PASSAGEM DAS ABRACADEIRAS DEVERÁ SER EXECUTADA EM OBRA NA MONTAGEM DO TUBO
- 2-PARA A LISTA DE MATERIAIS VER DESENHO 1707-E-TA-HDM-DE-026-R01

CONFIGURAÇÃO	QTDE	ESPECIFICAÇÃO
1	7	0,10
2	7	0,20
3	7	0,30
4	7	0,40
5	7	0,50
6	7	0,60
7	7	0,70
8	7	0,80
9	7	0,90
10	7	1,00
11	7	1,10
12	7	1,20
13	7	1,30
14	7	1,40
15	7	1,50
16	7	1,60
17	7	1,70
18	7	1,80
19	7	1,90
20	7	2,00

00 12/2017 Emissão inicial		O.B	A.R.G.L.
Nº DATA		REVISÕES	EXECUTADO POR RESPONSÁVEL
COMPANHIA DE SANEAMENTO DO PARÁ SISTEMA DE ABASTECIMENTO DE ÁGUA PROJETO EXECUTIVO PARA A REVITALIZAÇÃO E MODERNIZAÇÃO DO SISTEMA PRODUTOR BOLONHA - ETA BOLONHA E AMPLIAÇÃO DO SISTEMA DE RESERVAÇÃO/ADUÇÃO DE ÁGUA DE ANANDEU/MARITUBA			
PROJETO HIDROMECÂNICO ESTAÇÃO DE TRATAMENTO DE ÁGUA - ETA-2 INTERVENÇÃO NOS FILTROS - DETALHES TÍPICOS DO SISTEMA DE AR			
ENCIBRA S. A. Estudos e Projetos de Engenharia		EMPREENDIMENTO PJ_1707	
RESP.TEC. SIDNEY BECKLER F. FILHO CREA/SP: 0601835907		DATA Dez/2017	
VERIFICADO WAGNER ALMEIDA LIMA CREA/SP: 520223026		ESCALA IND.	
DIRETORIA DE EXPANSÃO E TECNOLOGIA		USPA - PROJETO E MEIO AMBIENTE COGEO	



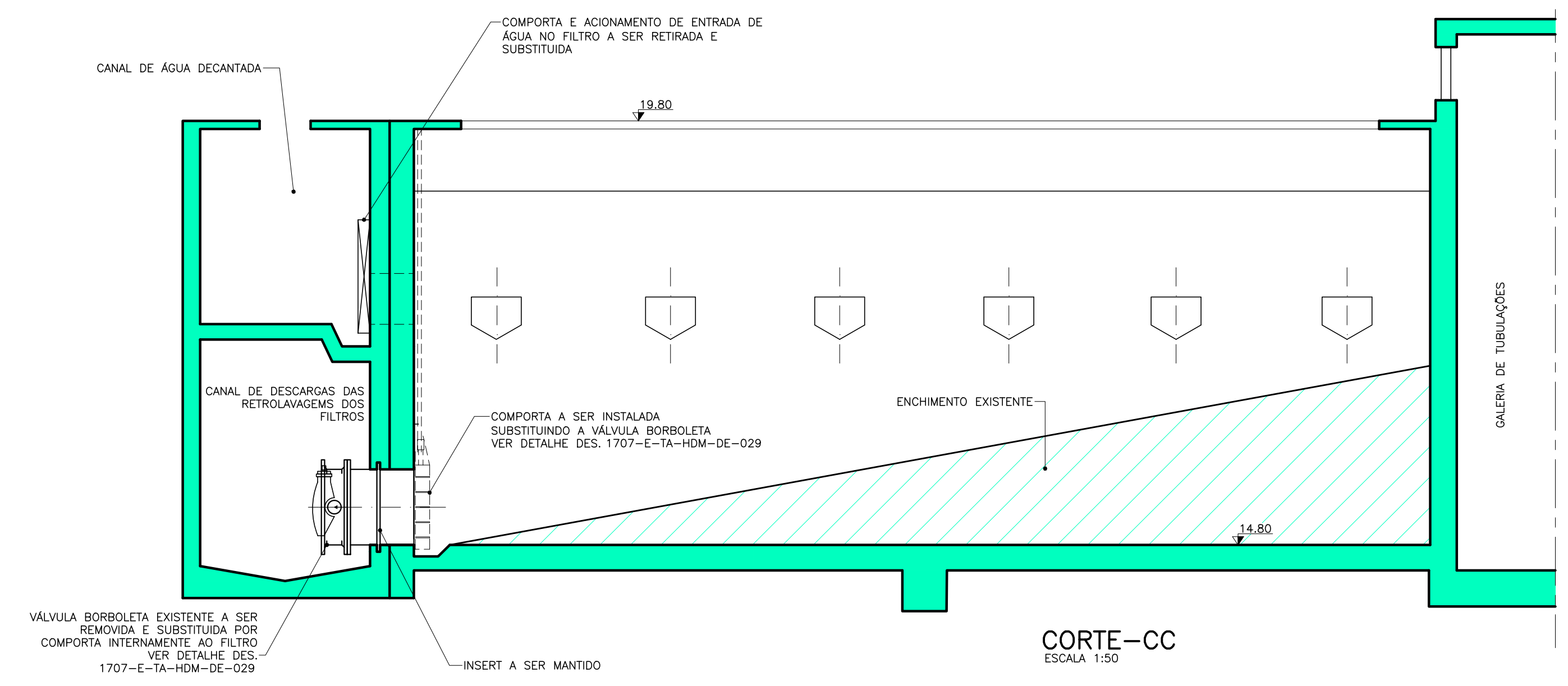
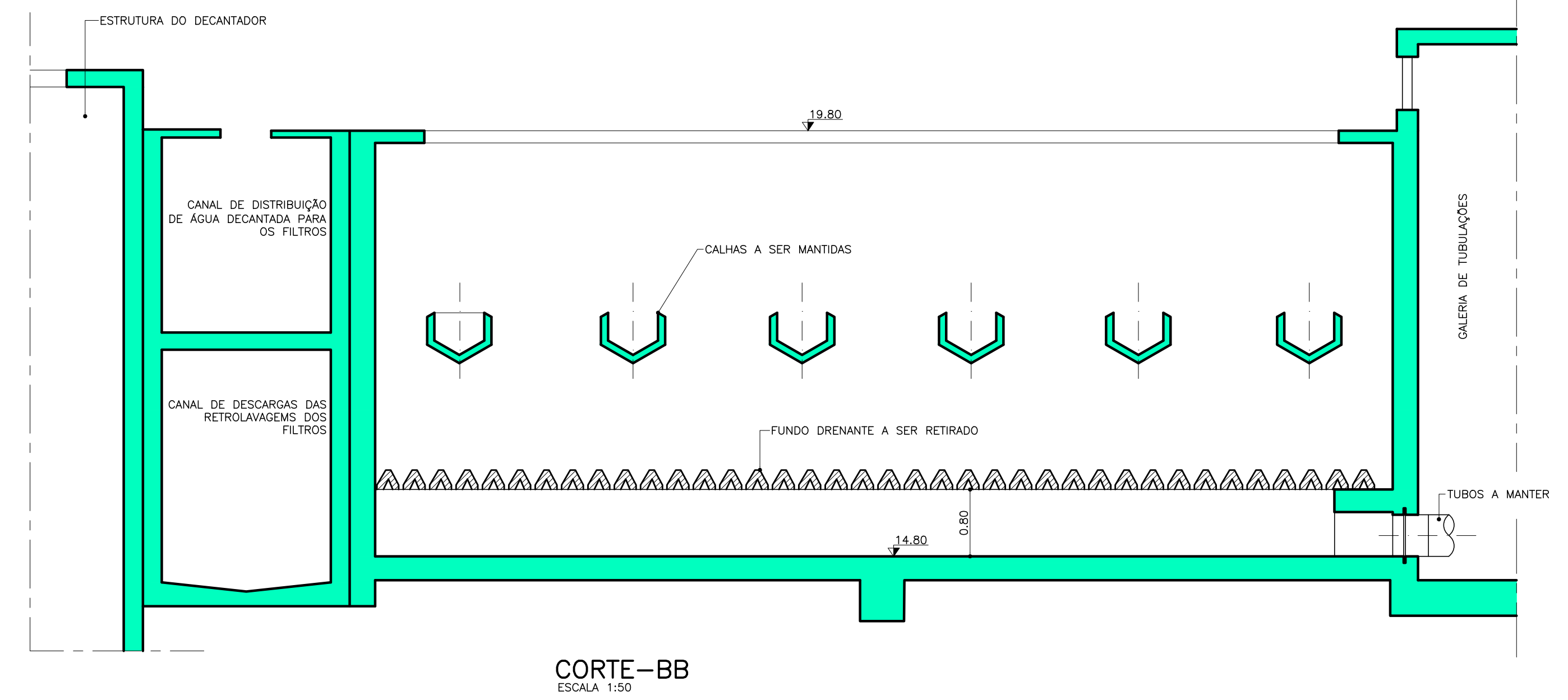
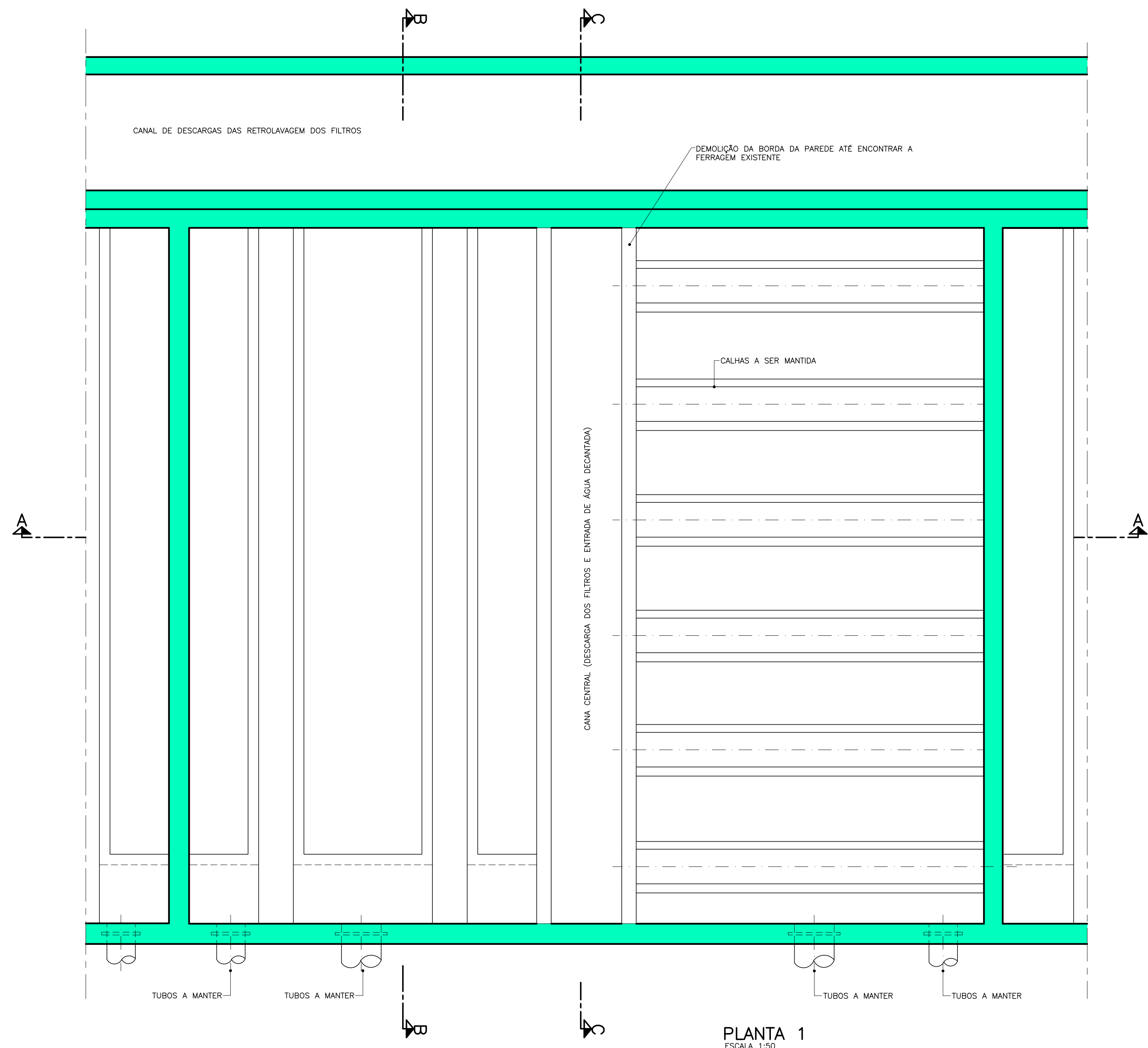
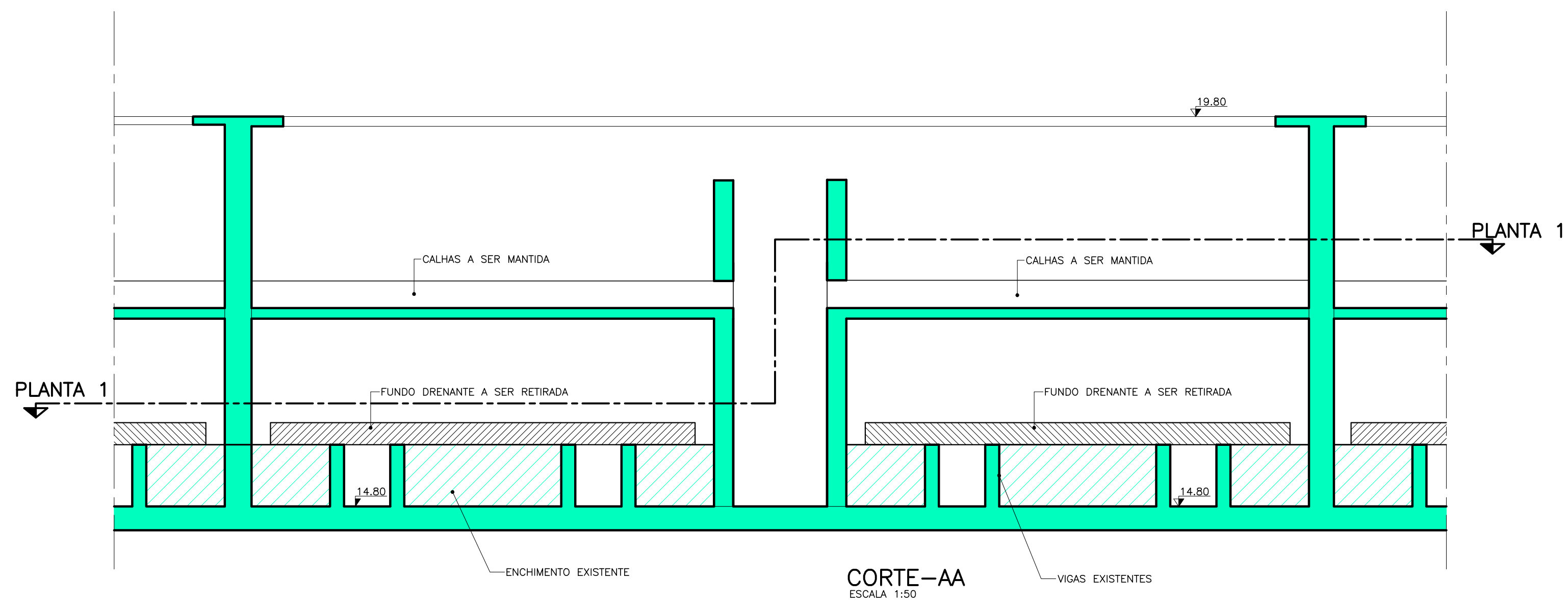
ESQUEMA TÍPICO ISOMÉTRICO DO SISTEMA DE DISTRIBUIÇÃO DE AR PARA OS FILTROS DA ETA 2



NOTAS

1-PARA A LISTA DE MATERIAIS VER DESENHO 1707-E-TA-HDM-DE-026-R01

CONFIGURAÇÃO	QUANTIDADE	UNIDADE
1	7	0,10
2	7	0,20
3	7	0,30
4	7	0,40
5	7	0,50
6	7	0,60
7	7	0,20
8	8	0,20
9	7	0,10
10	10	0,10
11	33	0,20
12	36	0,20
130	120	0,20
140	130	0,20
170	170	0,20
251	251	0,20
252	252	0,20
253	253	0,20
254	254	0,20



00 12/2017 Emissão inicial		O.B	A.R.G.L
Nº	DATA	REVISÕES	EXECUTADO POR RESPONSÁVEL
COMPANHIA DE SANEAMENTO DO PARÁ SISTEMA DE ABASTECIMENTO DE ÁGUA PROJETO EXECUTIVO PARA A REVITALIZAÇÃO E MODERNIZAÇÃO DO SISTEMA PRODUTOR BOLONHA - ETA BOLONHA E AMPLIAÇÃO DO SISTEMA DE RESERVAÇÃO/ADUÇÃO DE ÁGUA DE ANANDEU/MARITUBA PROJETO HIDROMECÂNICO ESTAÇÃO DE TRATAMENTO DE ÁGUA - ETA-2 INTERVENÇÃO NOS FILTROS - ISOMÉTRICO DO SISTEMA DE AR PARA LAVAGEM			
 ENCIBRA S. A. Estudos e Projetos de Engenharia		EMPREENDIMENTO PJ_1707 CÓD. DO DESENHO 1707-E-TA-HDM-DE-031 R00	
RESP. TEC. SIDNEY BECKLER F. FILHO CREA/EP: 060185907	DESENVOLVIDOR SIDNEY BECKLER F. FILHO CREA/EP: 060185907	AGENCIADOR VAGNER ALMEIDA LIMA CREA/EP: 520230252	DATA Dez/2017 ESCALA IND.
 DIRETORIA DE EXPANSÃO E TECNOLOGIA		USPA - PROJETO E MEIO AMBIENTE COGEO	



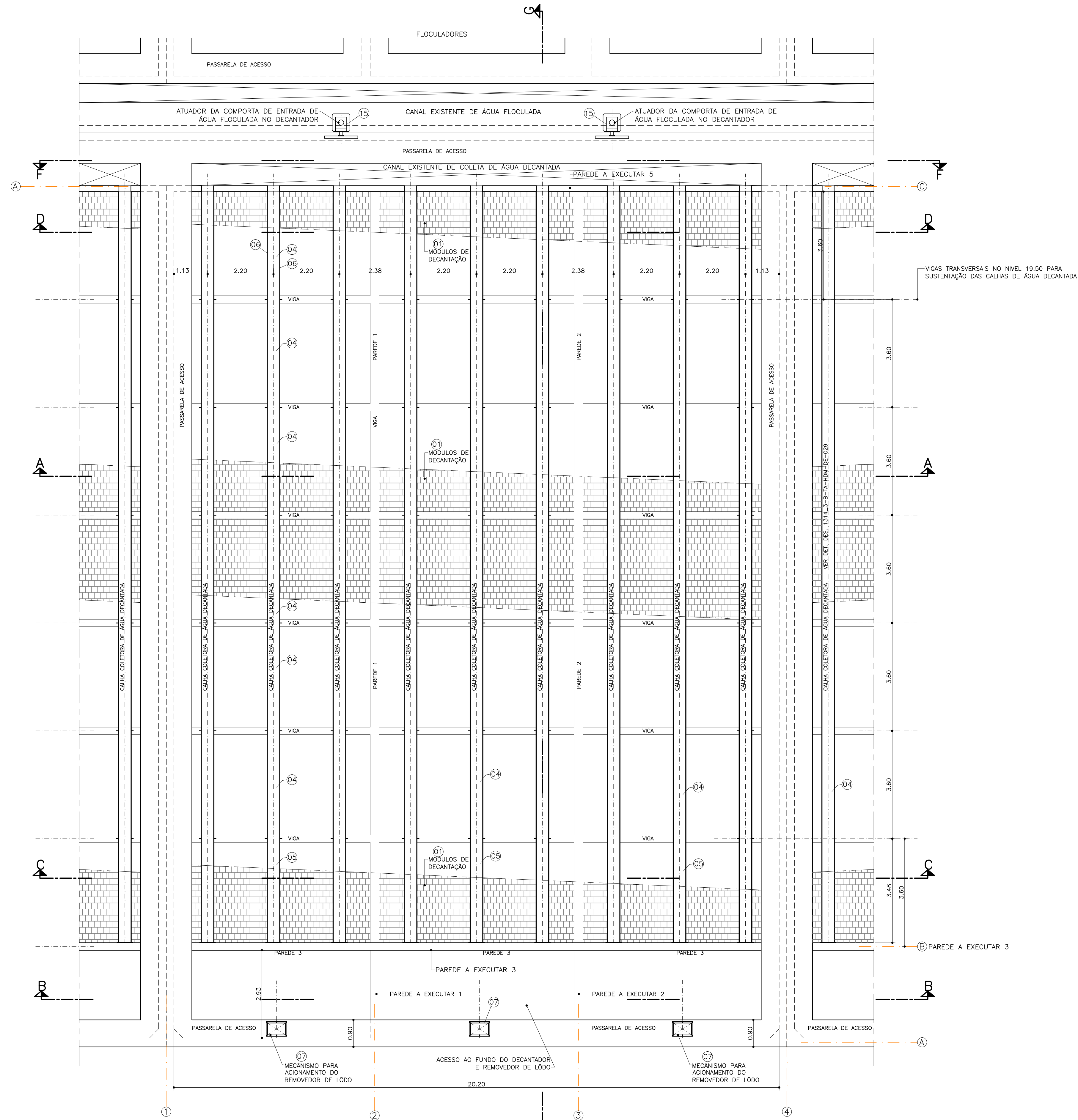
 ESTRUTURAS EXISTENTES A SER MANTIDAS (EM CORTE)
 ESTRUTURAS EXISTENTE A SER DEMOLIDAS

CONFIGURAÇÃO	ESTAB. BOLONHA (CM)
1	0.50
2	0.50
3	0.50
4	0.50
5	0.50
6	0.50
7	0.50
8	0.50
9	0.50
10	0.50
11	0.50
12	0.50
13	0.50
14	0.50
15	0.50
16	0.50
17	0.50
18	0.50
19	0.50
20	0.50
21	0.50
22	0.50
23	0.50
24	0.50
25	0.50
26	0.50
27	0.50
28	0.50
29	0.50
30	0.50
31	0.50
32	0.50
33	0.50
34	0.50
35	0.50
36	0.50
37	0.50
38	0.50
39	0.50
40	0.50
41	0.50
42	0.50
43	0.50
44	0.50
45	0.50
46	0.50
47	0.50
48	0.50
49	0.50
50	0.50
51	0.50
52	0.50
53	0.50
54	0.50
55	0.50
56	0.50
57	0.50
58	0.50
59	0.50
60	0.50
61	0.50
62	0.50
63	0.50
64	0.50
65	0.50
66	0.50
67	0.50
68	0.50
69	0.50
70	0.50
71	0.50
72	0.50
73	0.50
74	0.50
75	0.50
76	0.50
77	0.50
78	0.50
79	0.50
80	0.50
81	0.50
82	0.50
83	0.50
84	0.50
85	0.50
86	0.50
87	0.50
88	0.50
89	0.50
90	0.50
91	0.50
92	0.50
93	0.50
94	0.50
95	0.50
96	0.50
97	0.50
98	0.50
99	0.50
100	0.50

PLANTA 1
ESCALA 1:50

00/02/2018 Emissão inicial		O.B	A.R.G.L.
Nº	DATA	REVISÕES	EXECUTADO POR RESPONSÁVEL
COMPANHIA DE SANEAMENTO DO PARÁ SISTEMA DE ABASTECIMENTO DE ÁGUA PROJETO EXECUTIVO PARA A REVITALIZAÇÃO E MODERNIZAÇÃO DO SISTEMA PRODUTOR BOLONHA - ETA BOLONHA E AMPLIAÇÃO DO SISTEMA DE RESERVAÇÃO/ADUÇÃO DE ÁGUA DE AMANDELUAMARITIBA PROJETO HIDROMECÂNICO ESTAÇÃO DE TRATAMENTO DE ÁGUA - ETA-2 INTERVENÇÃO NOS FILTROS - REMOÇÕES A SEREM EXECUTADAS			
 ENCIBRA S. A. Estudos e Projetos de Engenharia		EMPREENDIMENTO PJ_1707 CÓD. DO DESENHO 1707-E-TA-HDM-DE-032-R00	
RESP. TEC. SIDNEY BECKLER F. FILHO CREA/SP: 0601835907	DESENVOLVIDOR SIDNEY BECKLER F. FILHO CREA/SP: 0601835907	AGENCIADOR VAGNER ALMEIDA LIMA CREA/SP: 520230252	DATA Fev/2018 ESCALA IND.
 DIRETORIA DE EXPANSÃO E TECNOLOGIA		USPA - PROJETO E MEIO AMBIENTE COGEO	

Arquiteta: A. Simões



PLANTA NÍVEL 20.60
ESCALA: 1:75

15	COMPORTA QUADRADA COM FLANGE DE PAREDE DESLIZANTE EM AÇO INOX, COM HASTE DE MANOBRA E PEDESTAL DE MANOBRA ATUADOR COM REDUÇÃO MANUAL 1200x1200mm HASTE 1600mm COM LUVA DE ACOPLAMENTO	AÇO INOXIDÁVEL AISI 304	C.J.	12	VER NOTA 1
14	SUPORTES PARA FIXAÇÃO DAS CALHAS COLETORES DE ÁGUA DECANTADA	AÇO CARBONO	P.C.	8	VER DETALHE
13	PARAFUSO SEXTAVADO EM AÇO INOX, AISI 304 COM PORCA E ARRUELA LISA SÉRIE MÉTRICA M12 x 30	AÇO INOXIDÁVEL	P.C.	2110	
12	PARAFUSO SEXTAVADO EM AÇO INOX, AISI 304 COM PORCA E ARRUELA LISA SÉRIE MÉTRICA M16 x 50	AÇO INOXIDÁVEL	P.C.	2040	
11	CHUMBADORES DE EXPANSÃO TIPO PB 5/8" x 7" COM PORCA E ARRUELA (PARABOLT)	AÇO ZINCADO	P.C.	1000	
10	PARAFUSOS CABEÇA SEXTAVADA PARA MADEIRA RÔSCA SOBERBA 5/16" x 50mm	AÇO ZINCADO	P.C.	3460	
09	CHUMBADORES DE EXPANSÃO TIPO PB 1/2" x 4 1/2"	AÇO ZINCADO	P.C.	3460	
08	SUPORTES METÁLICOS PARA FIXAÇÃO DAS VIGAS DE MADEIRA	AÇO INOXIDÁVEL	P.C.	1750	VER DETALHE
07	CONJUNTO DE REMOVEDOR DE LODO TIPO SUÇÃO COM MECANISMO DE ACIONAMENTO, QUADRO ELÉTRICO E COMANDO	AÇO INOXIDÁVEL	C.J.	18	
06	VERTEDORES TIPO SERRILHADO TRIANGULAR	AÇO CARBONO	P.C.	248	VER DETALHE
05	CALHAS DE COLETA DE ÁGUA DECANTADA TIPO 2 L=3450mm	AÇO CARBONO	P.C.	54	VER DETALHE
04	CALHAS DE COLETA DE ÁGUA DECANTADA TIPO 1 L=3600mm	AÇO CARBONO	P.C.	324	VER DETALHE
03	VIGAS DE MADEIRA 16 x 8cm L=3.43m TIPO GARAPEIRA (APULEIA LEIOCARPA)	MADEIRA	P.C.	216	
02	VIGAS DE MADEIRA 16 x 8cm L=3.60m TIPO GARAPEIRA (APULEIA LEIOCARPA)	MADEIRA	P.C.	1728	
01	MÓDULOS LAMELARES DE DECANTAÇÃO EM PRFV COMPRIMENTO 1200mm INCLINAÇÃO A 60° BLOCOS DE 1,60 x 1,04 x 0,83m	PRFV	m ²	6500	
ITEM	DISCRIMINAÇÃO	MATERIAL	UN.	QT.	OBSERVAÇÕES

LISTA DE MATERIAIS HIDROMECÂNICO
DECANTADORES A-B-C-D-E-F

NOTAS

1-A HASTE DE MANOBRA DAS COMPORTAS POS. 15 A SEREM SUBSTITUIDAS ESTÃO APROXIMADAS DEVENDO SER FORNECIDA COM MAIOR COMPRIMENTO E AJUSTAR EM OBRA

02/04/2019	Tipo de madeira das vigas de sustentação dos módulos discriminada na LM	O.B	A.R.G.L.
01/03/2018	Sistema de entrada de água no decantador e revisão geral	O.B	A.R.G.L.
00/02/2018	Emissão inicial	O.B	A.R.G.L.
Nº	DATA	REVISÕES	EXECUTADO POR
			RESPONSÁVEL

COMPANHIA DE SANEAMENTO DO PARÁ
SISTEMA DE ABASTECIMENTO DE ÁGUA
PROJETO EXECUTIVO PARA A REVITALIZAÇÃO E MODERNIZAÇÃO DO SISTEMA PRODUTOR BOLONHA - ETA BOLONHA E AMPLIAÇÃO DO SISTEMA DE RESERVAÇÃO/ADUÇÃO DE ÁGUA DE ANANÍAS/UAUARI/ARITUBA

PROJETO HIDROMECÂNICO
ESTAÇÃO DE TRATAMENTO DE ÁGUA - ETA-1
INTERVENÇÃO NOS DECANTADORES - PLANTA NÍVEL 20.60


ENCIBRA S. A.
Estudos e Projetos de Engenharia

EMPENHAMENTO
COD DO PROJETO: PJ_1707
COD DO DESENHO: 1707-E-TA-HDM-DE-034-R02

RESP. TEC: SIDNEY BECKER F. FILHO
VERIFICAÇÃO: VAGNER ALMEIDA LIMA
CREA/EP: 060185907

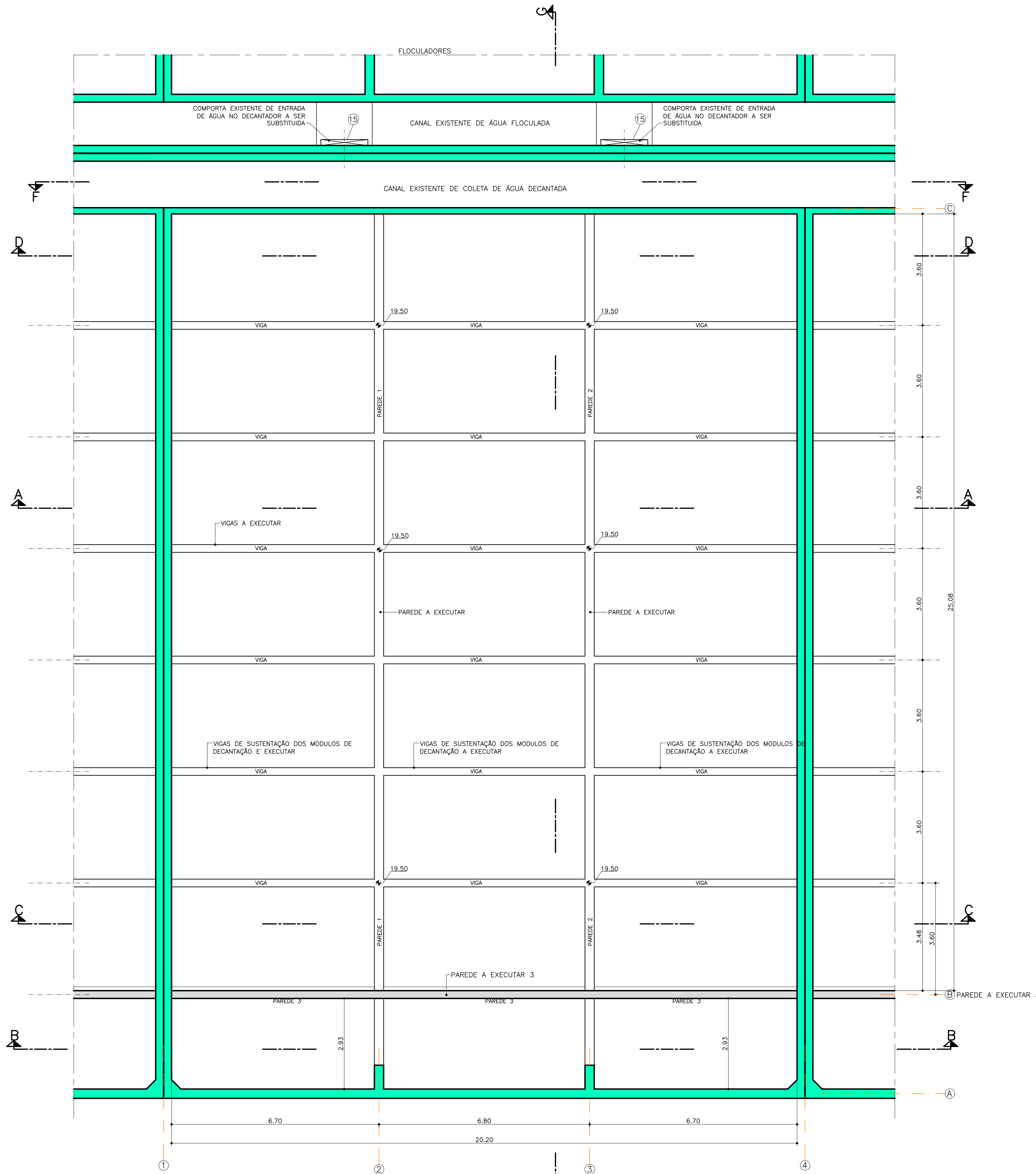
AGENCIADOR: SIDNEY BECKER F. FILHO
CRA/EP: 060185907

DATA: Fev/2018
ESCALA: IND.



DIRETORIA DE EXPANSÃO E TECNOLOGIA
USPA - PROJETO E MEIO AMBIENTE
COGEO

CONFIGURAÇÃO	ETA BOLONHA (CM)
1	0.50
2	0.50
3	0.50
4	0.50
5	0.50
6	0.50
7	0.50
8	0.50
9	0.50
10	0.50
11	0.50
12	0.50
13	0.50
14	0.50
15	0.50
16	0.50
17	0.50
18	0.50
19	0.50
20	0.50
21	0.50
22	0.50
23	0.50
24	0.50
25	0.50



ESTRUTURAS EXISTENTES A SEREM MANTIDAS (EM CORTE)
 ESTRUTURAS A SEREM EXECUTADAS (EM CORTE)

PLANTA NIVEL 19.50
ESCALA 1:75

CONFIGURAÇÃO	QUANTIDADE	ESCALA
1	1	0.50
2	2	0.50
3	2	0.50
4	2	0.50
5	2	0.50
6	2	0.50
7	2	0.50
8	2	0.50
9	2	0.50
10	2	0.50
11	2	0.50
12	2	0.50
13	2	0.50
14	2	0.50
15	2	0.50
16	2	0.50
17	2	0.50
18	2	0.50
19	2	0.50
20	2	0.50
21	2	0.50
22	2	0.50
23	2	0.50
24	2	0.50
25	2	0.50
26	2	0.50
27	2	0.50
28	2	0.50
29	2	0.50
30	2	0.50
31	2	0.50
32	2	0.50
33	2	0.50
34	2	0.50
35	2	0.50
36	2	0.50
37	2	0.50
38	2	0.50
39	2	0.50
40	2	0.50
41	2	0.50
42	2	0.50
43	2	0.50
44	2	0.50
45	2	0.50
46	2	0.50
47	2	0.50
48	2	0.50
49	2	0.50
50	2	0.50
51	2	0.50
52	2	0.50
53	2	0.50
54	2	0.50
55	2	0.50
56	2	0.50
57	2	0.50
58	2	0.50
59	2	0.50
60	2	0.50
61	2	0.50
62	2	0.50
63	2	0.50
64	2	0.50
65	2	0.50
66	2	0.50
67	2	0.50
68	2	0.50
69	2	0.50
70	2	0.50
71	2	0.50
72	2	0.50
73	2	0.50
74	2	0.50
75	2	0.50
76	2	0.50
77	2	0.50
78	2	0.50
79	2	0.50
80	2	0.50
81	2	0.50
82	2	0.50
83	2	0.50
84	2	0.50
85	2	0.50
86	2	0.50
87	2	0.50
88	2	0.50
89	2	0.50
90	2	0.50
91	2	0.50
92	2	0.50
93	2	0.50
94	2	0.50
95	2	0.50
96	2	0.50
97	2	0.50
98	2	0.50
99	2	0.50
100	2	0.50

01/03/2018	Sistema de entrada de água no decantador e revisão geral	O.B	A.R.G.L
00/02/2018	Emissão inicial	O.B	A.R.G.L
Nº	DATA	REVISÕES	EXECUTADO POR
COMPANHIA DE SANEAMENTO DO PARÁ SISTEMA DE ABASTECIMENTO DE ÁGUA PROJETO EXECUTIVO PARA A REVITALIZAÇÃO E MODERNIZAÇÃO DO SISTEMA PRODUTOR BOLONHA - ETA BOLONHA E AMPLIAÇÃO DO SISTEMA DE RESERVAÇÃO/ADUÇÃO DE ÁGUA DE ANANDEUA/MARITUBA PROJETO HIDROMECÂNICO ESTAÇÃO DE TRATAMENTO DE ÁGUA - ETA-1 INTERVENÇÃO NOS DECANTADORES - PLANTA NIVEL 19.50		EMPREENDIMENTO PJ_1707 CÓD. DO DESENHO 1707-E-TA-HDM-DE-035-R01	
RESP.TEC. SIDNEY BECKLER F. FILHO CREA/SP: 0601835907	DESARROLVIMENTO SIDNEY BECKLER F. FILHO CREA/SP: 0601835907	APROVADOR WAGNER ALMEIDA LIMA CREA/SP: 250253052	DATA Fev/2018 ESCALA IND.
ENCIBRA S. A. Estudos e Projetos de Engenharia		DIRETORIA DE EXPANSÃO E TECNOLOGIA USPA - PROJETO E MEIO AMBIENTE COGEO	

Alterações: X1 - Dimensionar