



**Contrato nº 56/2017**

**Projeto Executivo para a Revitalização e Modernização do Sistema Produtor Bolonha - ETA Bolonha e Ampliação do Sistema de Reservação/Adução de Água de Ananindeua / Marituba**

## **PRODUTO P2.1 - PROJETO HIDROMECAÂNICO DA ETA BOLONHA**

**Volume I/III - Tomo III - Desenhos**

**Setembro/2020**

**1707-E-TA-HDM-RT-001-R08**



**ENCIBRA S.A.**  
Estudos e Projetos de Engenharia





## P2.1 – PROJETO HIDROMECÂNICO DA ETA BOLONHA

Contrato Nº 56 / 2017

PROJETO EXECUTIVO PARA A REVITALIZAÇÃO E  
MODERNIZAÇÃO DO SISTEMA PRODUTOR  
BOLONHA - ETA BOLONHA E AMPLIAÇÃO DO  
SISTEMA DE RESERVAÇÃO / ADUÇÃO DE ÁGUA DE  
ANANINDEUA / MARITUBA

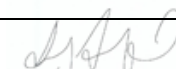
Nº ENCIBRA – 1707-E-TA-HDM-RT-001-R07

Volume I/III – Tomo III

Desenhos

REV.	DATA	DESCRIÇÃO	EXECUÇÃO	APROVAÇÃO	VISTO
00	14/12/2017	Relatório Técnico Parcial	S.S.F.F.	A.M.L.	A.R.G.L.
01	08/02/2018	Revisão em atendimento ao Parecer Técnico Nº 03/2018	S.S.F.F.	A.M.L.	A.R.G.L.
02	26/03/2018	Revisão em atendimento ao Parecer Técnico Nº 10/2018	S.S.F.F.	A.M.L.	A.R.G.L.
03	28/05/2018	Revisão em atendimento ao Parecer Técnico Nº 15/2018	S.S.F.F.	A.M.L.	A.R.G.L.
04	23/08/2018	Revisão em atendimento ao Parecer Técnico Nº 29/2018	S.S.F.F.	A.M.L.	A.R.G.L.
05	14/12/2018	Revisão em atendimento ao Parecer Técnico Nº 29/2018	S.S.F.F.	A.M.L.	A.R.G.L.
06	23/05/2019	Revisão em atendimento ao Parecer Técnico Nº 45/2018	S.S.F.F.	A.M.L.	A.R.G.L.
07	28/11/2019	Revisão Sistema de Cloração	S.S.F.F.	A.M.L.	A.R.G.L.
08	02/09/2020	Revisão em atendimento ao Parecer Técnico Nº 47/2020	S.S.F.F.	A.M.L.	A.Z.

RESPONSÁVEL  
TÉCNICO

  
Sidney Seckler F. Filho  
CREA/SP: 0601835907

## APRESENTAÇÃO

A **ENCIBRA S/A Estudos e Projetos de Engenharia** apresenta por meio deste relatório o **PRODUTO P.2.1 – PROJETO HIDROMECAÂNICO DA ETA BOLONHA – VOLUME I/III MEMORIAIS DESCRITIVO E DE CÁLCULO, E DESENHOS**, referente ao “**Projeto Executivo para Revitalização e Modernização do Sistema Produtor Bolonha – ETA Bolonha e Ampliação do Sistema de Reservação/Adução de Água de Ananindeua/Marituba**”, em conformidade ao contrato **Nº56/2017**, firmado com a **COSANPA** - Companhia de Saneamento do Pará.

Este documento apresenta o relatório técnico do Projeto Executivo Hidromecânico da ETA Bolonha, contendo os desenhos das intervenções propostas para as unidades de floculação, sedimentação, filtração e sistema de armazenamento e dosagem de produtos químicos.

O Projeto Hidromecânico da ETA Bolonha é composto por 03 (três) volumes, a saber:

- Volume I – Memoriais de Descritivo e de Cálculo, e Desenhos;
- Volume II – Especificações Técnicas; e
- Volume III – Manual de Operação

Sendo que este volume está subdividido por 04 (quatro) tomos:

- Tomo I – Memoriais Descritivo e de Cálculo; e
- Tomos II a IV – Desenhos.

Desta forma, a **ENCIBRA** colocará à disposição da **COSANPA**, ao longo deste contrato, toda sua experiência, acervo técnico e conhecimento relativo aos trabalhos de um modo geral e, em especial, naquilo que concerne aos projetos de acordo com o escopo do presente contrato.



## SUMÁRIO

1	DESENHOS.....	5
---	---------------	---





**DESENHOS**

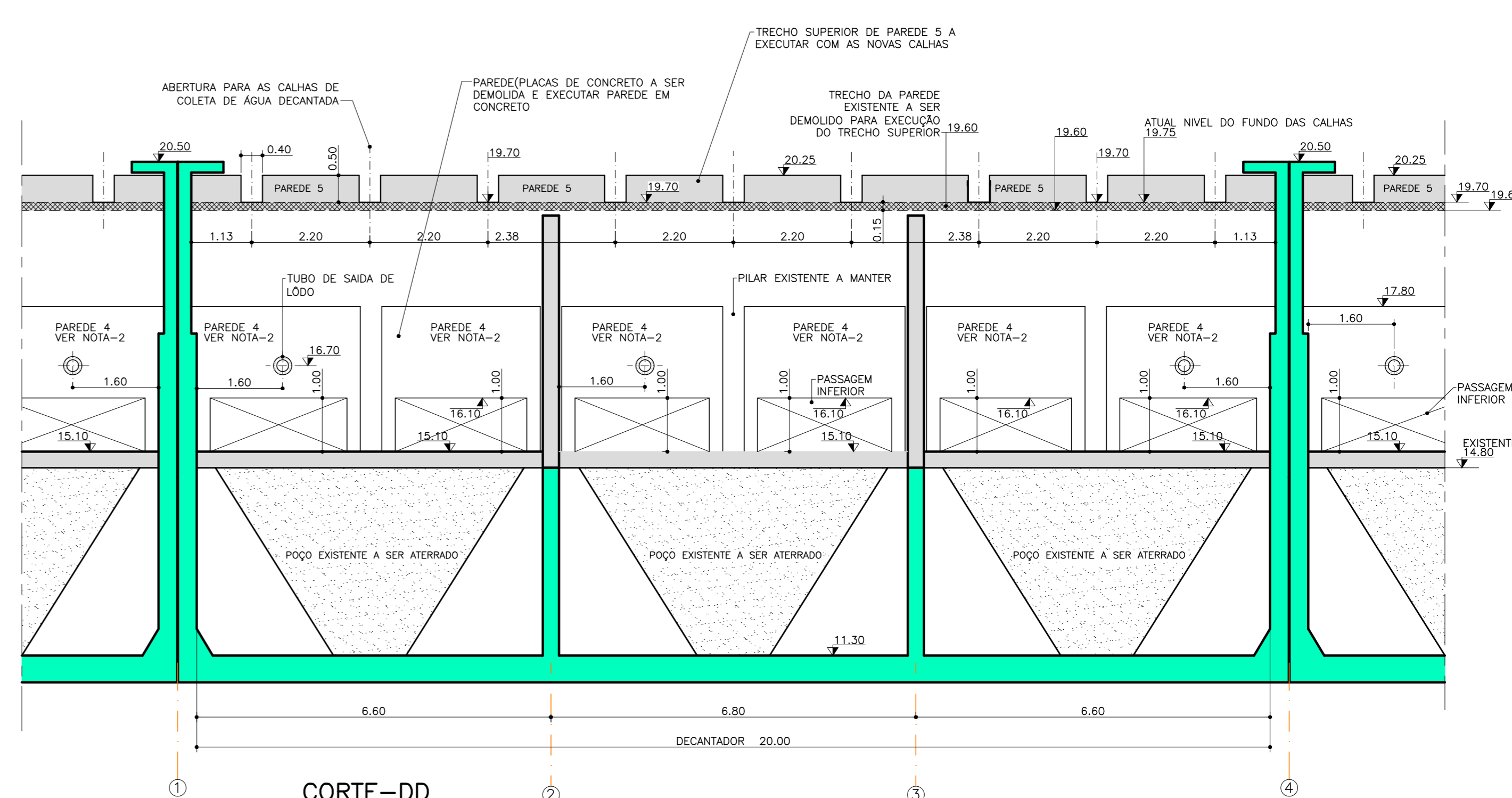
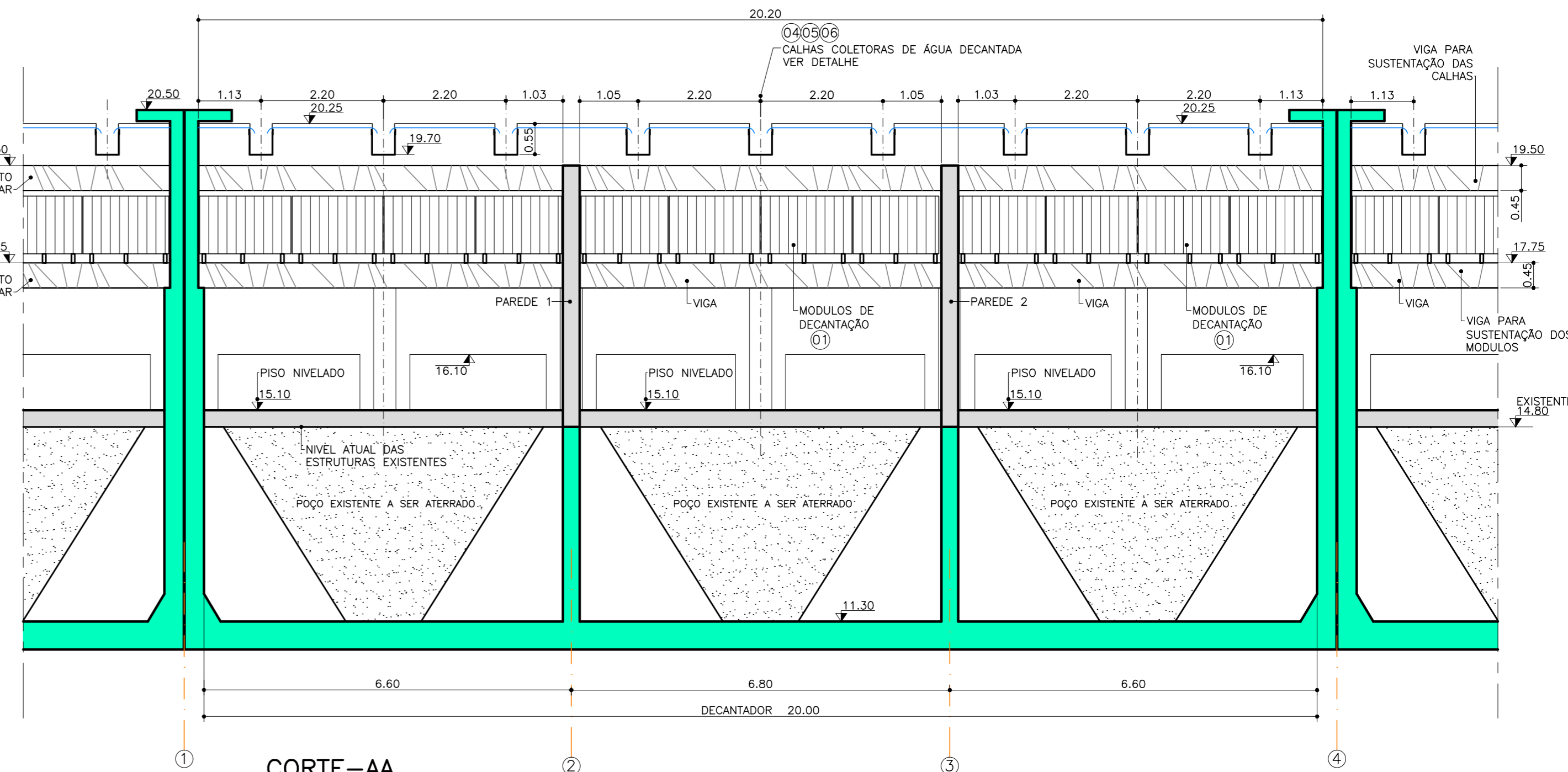
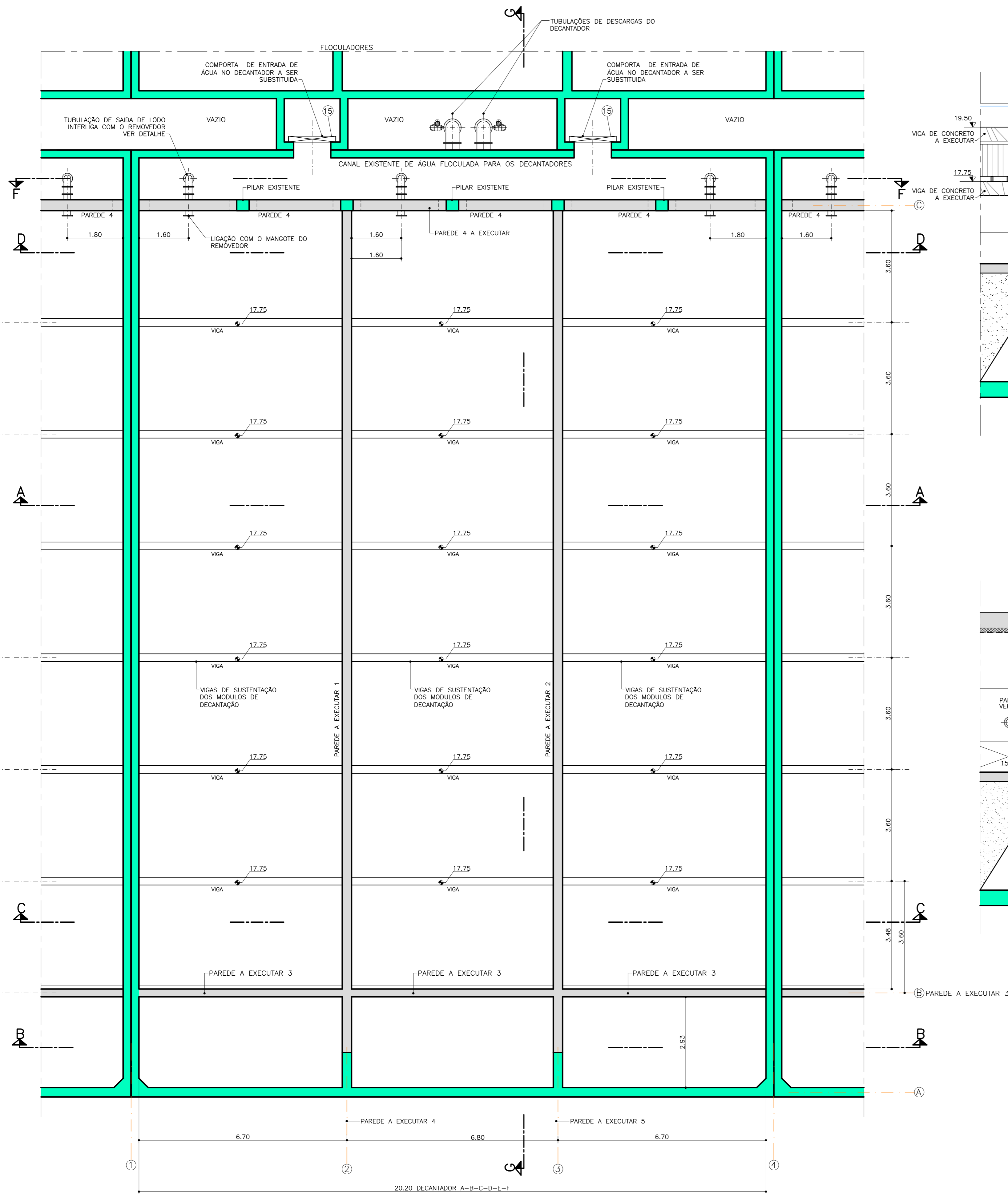
# 1 DESENHOS

Desenho N <sup>o</sup>	Descrição	Rev.
<b>PROJETO HIDROMECÂNICO</b>		
1707-E-TA-HDM-DE-036	ESTAÇÃO DE TRATAMENTO DE ÁGUA - ETA-1 - INTERVENÇÃO NOS DECANTADORES - PLANTA NIVEL 17.75 E CORTES A-D	01
1707-E-TA-HDM-DE-037	ESTAÇÃO DE TRATAMENTO DE ÁGUA - ETA-1 - INTERVENÇÃO NOS DECANTADORES - PLANTA NIVEL 17.10 E CORTES B-C	01
1707-E-TA-HDM-DE-038	ESTAÇÃO DE TRATAMENTO DE ÁGUA - ETA-1 - INTERVENÇÃO NOS DECANTADORES - DETALHE DA ENTRADA DE ÁGUA NO DECANTADOR	01
1707-E-TA-HDM-DE-039	ESTAÇÃO DE TRATAMENTO DE ÁGUA - ETA-1 - INTERVENÇÃO NOS DECANTADORES - CORTES F-G	01
1707-E-TA-HDM-DE-040	ESTAÇÃO DE TRATAMENTO DE ÁGUA - ETA-1 - INTERVENÇÃO NOS DECANTADORES - DETALHE DE SUSTENTAÇÃO DOS MODULOS DE DECANTAÇÃO - PLANTA, CORTE E DETALHE	00
1707-E-TA-HDM-DE-041	ESTAÇÃO DE TRATAMENTO DE ÁGUA - ETA-1 - INTERVENÇÃO NOS DECANTADORES - DETALHE DE SUSTENTAÇÃO DOS MODULOS DE DECANTAÇÃO -	00
1707-E-TA-HDM-DE-042	ESTAÇÃO DE TRATAMENTO DE ÁGUA - ETA-1 - INTERVENÇÃO NOS DECANTADORES - DETALHE TÍPICO DO FUNDO DOS DECANTADORES	01
1707-E-TA-HDM-DE-043	ESTAÇÃO DE TRATAMENTO DE ÁGUA - ETA-1 - INTERVENÇÃO NOS DECANTADORES - DETALHE DAS CALHAS DE ÁGUA DECANTADA (1/2)	00
1707-E-TA-HDM-DE-044	ESTAÇÃO DE TRATAMENTO DE ÁGUA - ETA-1 - INTERVENÇÃO NOS DECANTADORES - DETALHE DAS CALHAS DE ÁGUA DECANTADA (2/2)	00
1707-E-TA-HDM-DE-045	ESTAÇÃO DE TRATAMENTO DE ÁGUA - ETA-1 e ETA-2 - INTERVENÇÃO NOS FLOCULADORES - PLANTA E CORTES	01
1707-E-TA-HDM-DE-046	ESTAÇÃO DE TRATAMENTO DE ÁGUA - ETA-1 - INTERVENÇÃO NOS DECANTADORES - DEMOLIÇÕES A SEREM EXECUTADAS - PLANTA	00
1707-E-TA-HDM-DE-047	ESTAÇÃO DE TRATAMENTO DE ÁGUA - ETA-1 - INTERVENÇÃO NOS DECANTADORES - DEMOLIÇÕES A SEREM EXECUTADAS - CORTES	00
1707-E-TA-HDM-DE-048	ESTAÇÃO DE TRATAMENTO DE ÁGUA - ETA-1 - INTERVENÇÃO NOS DECANTADORES - SISTEMA DE ESGOTAMENTO LÍQUIDOS E SÓLIDOS GALERIA DE DESCARGAS E TUBULAÇÕES - PLANTAS	01
1707-E-TA-HDM-DE-049	ESTAÇÃO DE TRATAMENTO DE ÁGUA - ETA-1 - INTERVENÇÃO NOS DECANTADORES - SISTEMA DE ESGOTAMENTO LÍQUIDOS E SÓLIDOS GALERIA DE DESCARGAS E TUBULAÇÕES - CORTES	01
1707-E-TA-HDM-DE-050	ESTAÇÃO DE TRATAMENTO DE ÁGUA - ETA-1 - INTERVENÇÃO NOS DECANTADORES - SISTEMA DE ESGOTAMENTO LÍQUIDOS E SÓLIDOS GALERIA DE DESCARGAS E TUBULAÇÕES - DETALHES (PLANTAS)	01
1707-E-TA-HDM-DE-051	ESTAÇÃO DE TRATAMENTO DE ÁGUA - ETA-1 - INTERVENÇÃO NOS DECANTADORES - SISTEMA DE ESGOTAMENTO LÍQUIDOS E SÓLIDOS GALERIA DE DESCARGAS E TUBULAÇÕES - DETALHES (CORTES)	01

<b>Desenho N<sup>o</sup></b>	<b>Descrição</b>	<b>Rev.</b>
1707-E-TA-HDM-DE-052	ESTAÇÃO DE TRATAMENTO DE ÁGUA - ETA-1 - INTERVENÇÃO NOS DECANTADORES - SISTEMA DE ESGOTAMENTO LÍQUIDOS E SÓLIDOS GALERIA DE DESCARGAS E TUBULAÇÕES - DETALHES (CORTES)	01
1707-E-TA-HDM-DE-053	ESTAÇÃO DE TRATAMENTO DE ÁGUA - ETA-2 - INTERVENÇÃO NOS DECANTADORES - SISTEMA DE ESGOTAMENTO LÍQUIDOS E SÓLIDOS GALERIA DE DESCARGAS E TUBULAÇÕES - PLANTA E CORTE	01
1707-E-TA-HDM-DE-054	ESTAÇÃO DE TRATAMENTO DE ÁGUA - ETA-2 - INTERVENÇÃO NOS DECANTADORES - SISTEMA DE ESGOTAMENTO LÍQUIDOS E SÓLIDOS GALERIA DE DESCARGAS E TUBULAÇÕES - CORTES	00
1707-E-TA-HDM-DE-055	ESTAÇÃO DE TRATAMENTO DE ÁGUA - ETA-2 - INTERVENÇÃO NOS DECANTADORES - SISTEMA DE ESGOTAMENTO LÍQUIDOS E SÓLIDOS GALERIA DE DESCARGAS E TUBULAÇÕES - DETALHES (PLANTA E CORTES)	01
1707-E-TA-HDM-DE-056	ESTAÇÃO DE TRATAMENTO DE ÁGUA - ETA-2 - INTERVENÇÃO NOS DECANTADORES - SISTEMA DE ESGOTAMENTO LÍQUIDOS E SÓLIDOS GALERIA DE DESCARGAS E TUBULAÇÕES - DETALHES (CORTES)	00
1707-E-TA-HDM-DE-057	ESTAÇÃO DE TRATAMENTO DE ÁGUA - ETA-1 e ETA-2 - INTERVENÇÃO NOS DECANTADORES - SISTEMA DE ESGOTAMENTO LÍQUIDOS E SÓLIDOS GALERIA DE DESCARGAS E TUBULAÇÕES - TUBULAÇÃO DE	00
1707-E-TA-HDM-DE-058	ESTAÇÃO DE TRATAMENTO DE ÁGUA - ETA-1 e ETA-2 - INTERVENÇÃO NOS DECANTADORES - SISTEMA DE ESGOTAMENTO LÍQUIDOS E SÓLIDOS GALERIA DE DESCARGAS E TUBULAÇÕES - FLUXOGRAMA DAS DESCARGAS	01
1707-E-TA-HDM-DE-059	ESTAÇÃO DE TRATAMENTO DE ÁGUA - ETA-2 - INTERVENÇÃO NOS DECANTADORES - DETALHE DOS MÓDULOS DE DECANTAÇÃO A SEREM INSTALADOS	00
1707-E-TA-HDM-DE-060	ESTAÇÃO DE TRATAMENTO DE ÁGUA - ETA-1 e ETA-2 - PERFIL HIDRÁULICO	00
1707-E-TA-HDM-DE-061	ESTAÇÃO DE TRATAMENTO DE ÁGUA - ETA-1 - INTERVENÇÃO NOS FILTROS - ISOMÉTRICO DO SISTEMA DE AR PARA LAVAGEM	00
1707-E-TA-HDM-DE-062	ESTAÇÃO DE TRATAMENTO DE ÁGUA - ETA-2 - INTERVENÇÃO NOS DECANTADORES - DETALHE DAS MODIFICAÇÕES A SEREM REALIZADAS NO DECANTADOR - PLANTA SUPERIOR	00
1707-E-TA-HDM-DE-063	ESTAÇÃO DE TRATAMENTO DE ÁGUA - ETA-2 - INTERVENÇÃO NOS DECANTADORES - DETALHE DAS MODIFICAÇÕES A SEREM REALIZADAS NO DECANTADOR - PLANTAS E CORTES	00
1707-E-TA-HDM-DE-064	ESTAÇÃO DE TRATAMENTO DE ÁGUA - ETA-2 - INTERVENÇÃO NOS DECANTADORES - DETALHE DAS MODIFICAÇÕES A SEREM REALIZADAS NO DECANTADOR - CORTES	00



<b>Desenho N<sup>o</sup></b>	<b>Descrição</b>	<b>Rev.</b>
1707-E-TA-HDM-DE-065	ESTAÇÃO DE TRATAMENTO DE ÁGUA - ETA-1 - INTERVENÇÃO NOS FILTROS - DETALHE DA COMPORTA PARA ISOLAMENTO DOS FILTROS - PLANTAS, CORTES E DETALHES	00
1707-E-TA-HDM-DE-066	ESTAÇÃO DE TRATAMENTO DE ÁGUA - ETA-2 - INTERVENÇÃO NOS FILTROS - DETALHE DA COMPORTA PARA ISOLAMENTO DOS FILTROS - PLANTAS, CORTES E DETALHES	00
1707-E-TA-HDM-DE-067	ESTAÇÃO DE TRATAMENTO DE ÁGUA - ETA-1 e ETA-2 - SISTEMA DE APLICAÇÃO DE PRODUTOS QUIMICOS - PLANTA GERAL - CAMINHAMENTO DAS TUBULAÇÕES	02
1707-E-TA-HDM-DE-068	ESTAÇÃO DE TRATAMENTO DE ÁGUA - ETA-1 e ETA-2 - RESERVATÓRIOS E BOMBAS DOSADORAS DE PRODUTOS QUIMICOS - PLANTA GERAL	00
1707-E-TA-HDM-DE-069	ESTAÇÃO DE TRATAMENTO DE ÁGUA - ETA-1 e ETA-2 - SISTEMA DE APLICAÇÃO DE PRODUTOS QUIMICOS - FLUXOGRAMA GERAL	01
1707-E-TA-HDM-DE-070	ESTAÇÃO DE TRATAMENTO DE ÁGUA - ETA-1 e ETA-2 - RESERVATÓRIOS DE PRODUTOS QUIMICOS - ALCALINIZANTES E ACIDO FLUOSSILICICO - PLANTA E DETALHES	01



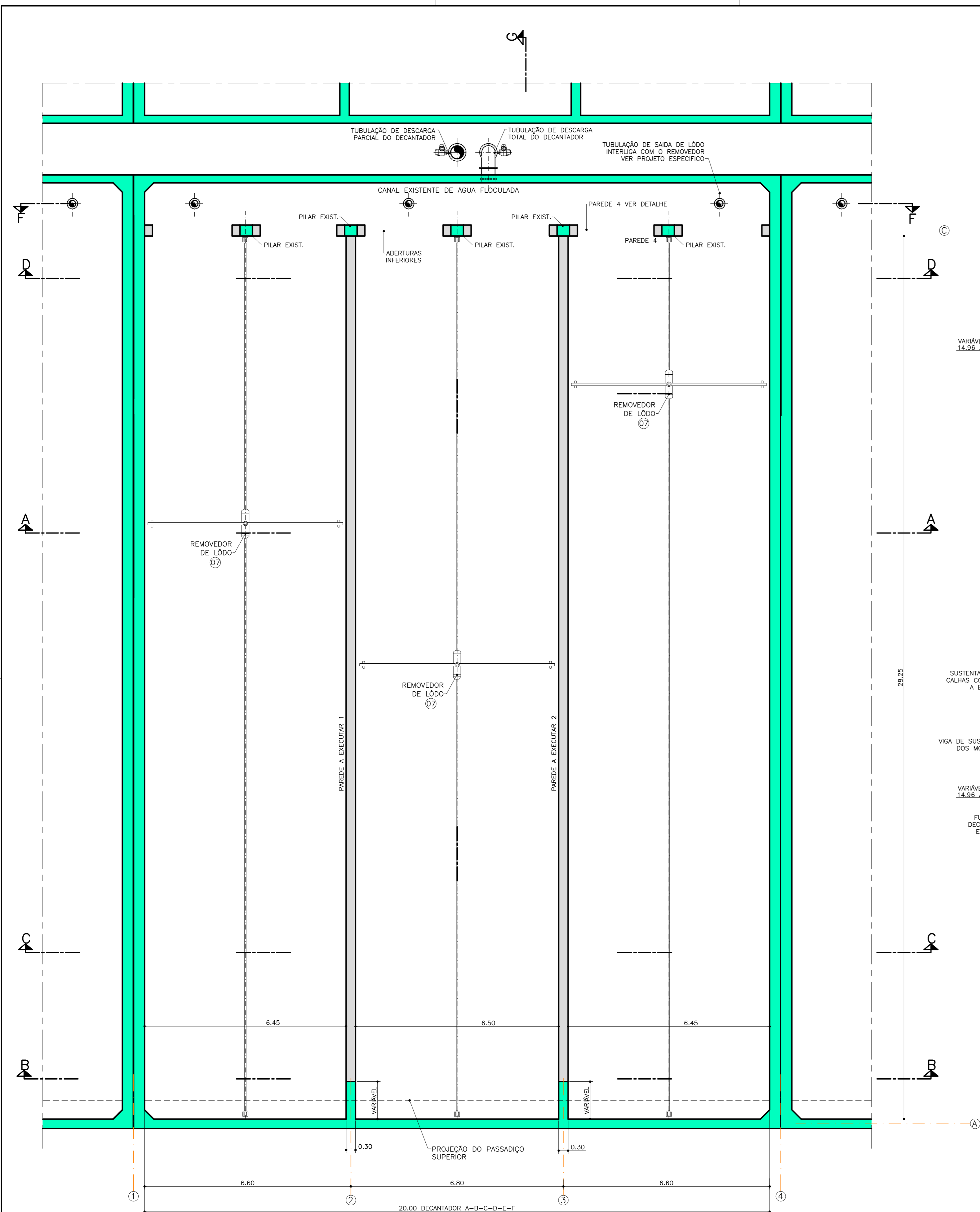
**NOTAS**  
 1-PARA A LISTA DE MATERIAIS VER DESENHO 1707-E-TA-HDM-DE-034  
 2-ATUAS PLACAS COM ORIFÍCIOS A SEREM RETIRADAS E EXECUTAR PAREDE DE CONCRETO MANTENDO ABERTURA INFERIOR

ESTRUTURAS EXISTENTES A SEREM MANTIDAS (EM CORTE)  
 ESTRUTURAS A SEREM EXECUTADAS (EM CORTE)  
 ESTRUTURAS A SEREM DEMOLIDAS E REFEITAS (EM CORTE E OU EM VISTA)

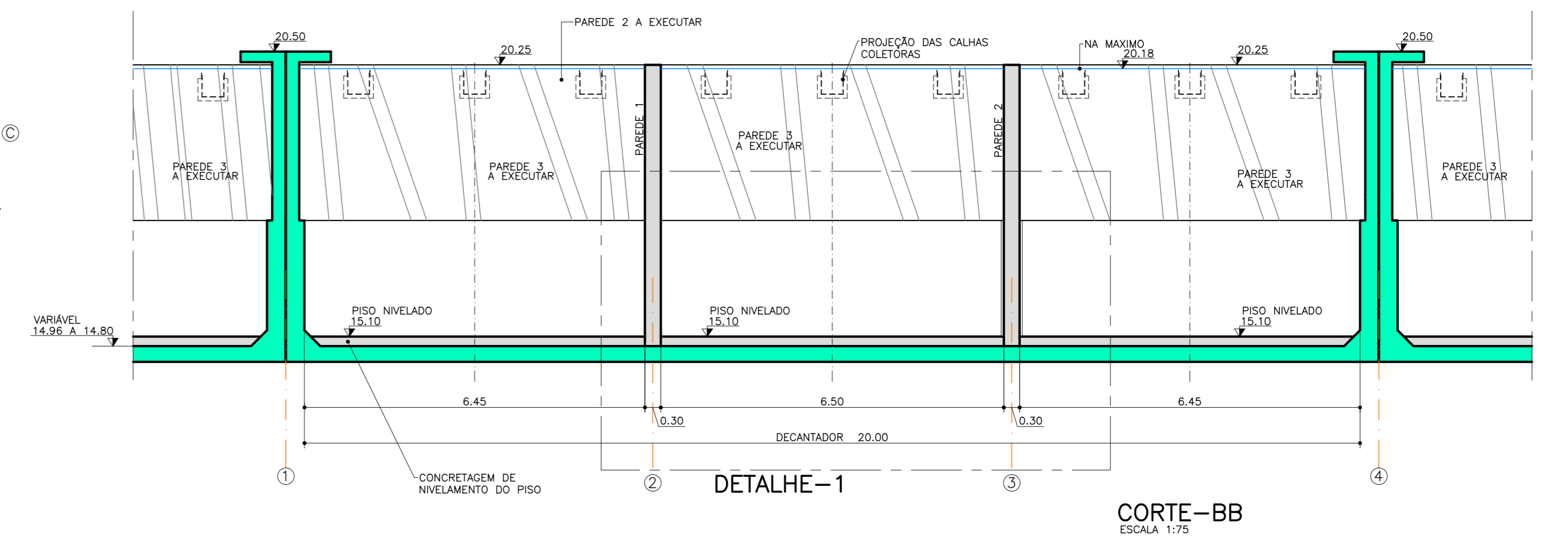
CONFIGURAÇÃO	QUANTIDADE	UNIDADE	VALOR
1	1	m <sup>2</sup>	0.50
2	7	m <sup>2</sup>	0.50
3	7	m <sup>2</sup>	0.50
4	7	m <sup>2</sup>	0.50
5	7	m <sup>2</sup>	0.50
6	7	m <sup>2</sup>	0.50
7	7	m <sup>2</sup>	0.50
8	9	m <sup>2</sup>	0.50
9	7	m <sup>2</sup>	0.50
10	10	m <sup>2</sup>	0.50
11	30	m <sup>2</sup>	0.50
12	40	m <sup>2</sup>	0.50
13	150	m <sup>2</sup>	0.50
14	254	m <sup>2</sup>	0.50

**PLANTA NÍVEL 17.75**  
ESCALA 1:75

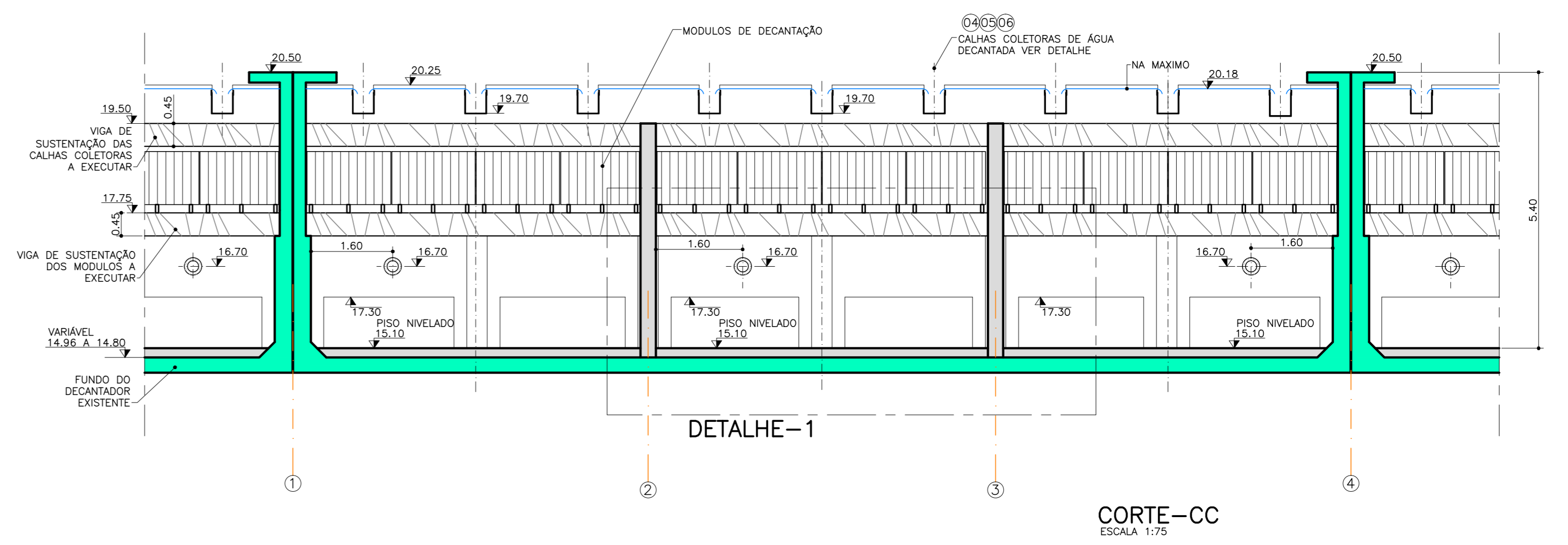
01/03/2018	Sistema de entrada de água no decantador e revisão geral	O.B	A.R.G.L
00/02/2018	Emissão inicial	O.B	A.R.G.L
Nº	DATA	REVISÕES	EXECUTADO POR
<b>COMPANHIA DE SANEAMENTO DO PARÁ</b> SISTEMA DE ABASTECIMENTO DE ÁGUA PROJETO EXECUTIVO PARA A REVITALIZAÇÃO E MODERNIZAÇÃO DO SISTEMA PRODUTOR BOLONHA - ETA BOLONHA E AMPLIAÇÃO DO SISTEMA DE RESERVAÇÃO/ADUÇÃO DE ÁGUA DE AMANDELUAMARITUBA PROJETO HIDROMECÂNICO ESTAÇÃO DE TRATAMENTO DE ÁGUA - ETA-1 INTERVENÇÃO NOS DECANTADORES - PLANTA NÍVEL 17.75 E CORTES A-D			
<b>ENCIBRA S. A.</b> Estudos e Projetos de Engenharia		EMPREENDIMENTO PJ_1707 CÓD. DO DESENHO 1707-E-TA-HDM-DE-036-R01	
RESP. TEC. SIDNEY BECKLER F. FILHO CREA/EP: 060183907	DESENVOLVIDOR SIDNEY BECKLER F. FILHO CREA/EP: 060183907	AGENCIADOR WAGNER ALMEIDA LIMA CREA/EP: 520223026	DATA Fev/2018 ESCALA IND.
<b>DIRETORIA DE EXPANSÃO E TECNOLOGIA</b> USPA - PROJETO E MEIO AMBIENTE COGEO		 DIRETORIA DE EXPANSÃO E TECNOLOGIA USPA - PROJETO E MEIO AMBIENTE COGEO	



PLANTA NIVEL 15.60  
ESCALA 1:75



CORTE-BB  
ESCALA 1:75



CORTE-CC  
ESCALA 1:75

ESTRUTURAS EXISTENTES A SEREM MANTIDAS (EM CORTE)  
 ESTRUTURAS A SEREM EXECUTADAS (EM CORTE)

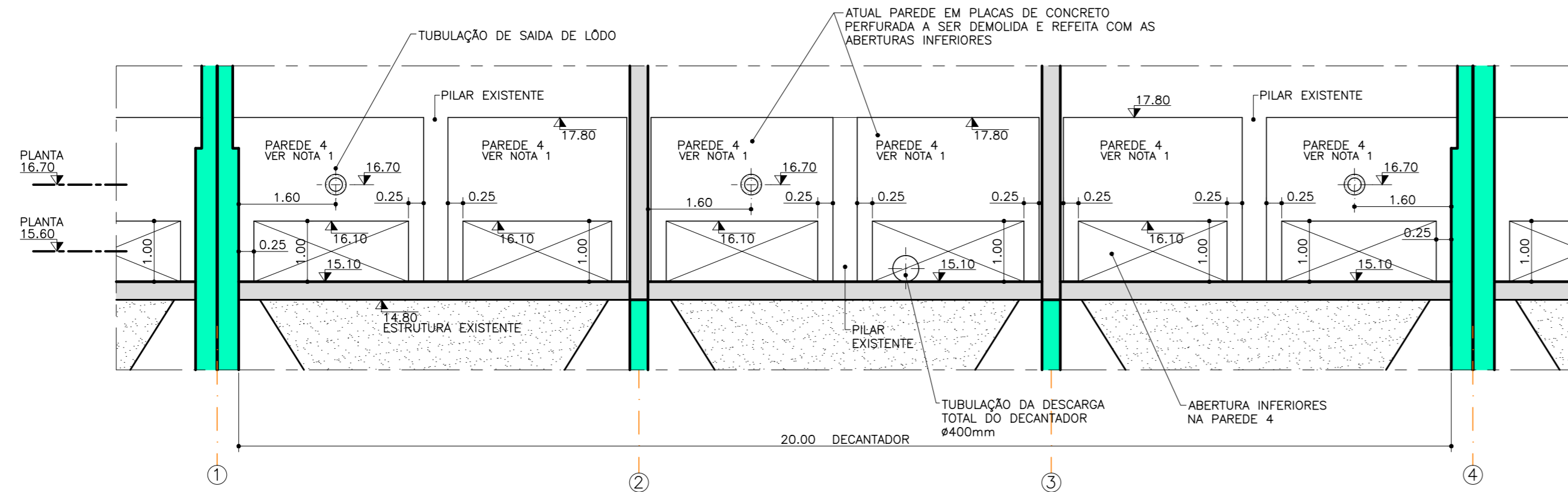
**NOTAS**  
 1-PARA A LISTA DE MATERIAIS VER DESENHO 1707-E-TA-HDM-DE-034

CONFIGURAÇÃO	QUANTIDADE	ESPECIFICAÇÃO
1	1	1.00
2	2	1.00
3	2	1.00
4	2	1.00
5	2	1.00
6	2	1.00
7	2	1.00
8	2	1.00
9	2	1.00
10	2	1.00
11	2	1.00
12	2	1.00
13	2	1.00
14	2	1.00
15	2	1.00
16	2	1.00
17	2	1.00
18	2	1.00
19	2	1.00
20	2	1.00
21	2	1.00
22	2	1.00
23	2	1.00
24	2	1.00
25	2	1.00
26	2	1.00
27	2	1.00
28	2	1.00
29	2	1.00
30	2	1.00
31	2	1.00
32	2	1.00
33	2	1.00
34	2	1.00
35	2	1.00
36	2	1.00
37	2	1.00
38	2	1.00
39	2	1.00
40	2	1.00
41	2	1.00
42	2	1.00
43	2	1.00
44	2	1.00
45	2	1.00
46	2	1.00
47	2	1.00
48	2	1.00
49	2	1.00
50	2	1.00
51	2	1.00
52	2	1.00
53	2	1.00
54	2	1.00
55	2	1.00
56	2	1.00
57	2	1.00
58	2	1.00
59	2	1.00
60	2	1.00
61	2	1.00
62	2	1.00
63	2	1.00
64	2	1.00
65	2	1.00
66	2	1.00
67	2	1.00
68	2	1.00
69	2	1.00
70	2	1.00
71	2	1.00
72	2	1.00
73	2	1.00
74	2	1.00
75	2	1.00
76	2	1.00
77	2	1.00
78	2	1.00
79	2	1.00
80	2	1.00
81	2	1.00
82	2	1.00
83	2	1.00
84	2	1.00
85	2	1.00
86	2	1.00
87	2	1.00
88	2	1.00
89	2	1.00
90	2	1.00
91	2	1.00
92	2	1.00
93	2	1.00
94	2	1.00
95	2	1.00
96	2	1.00
97	2	1.00
98	2	1.00
99	2	1.00
100	2	1.00

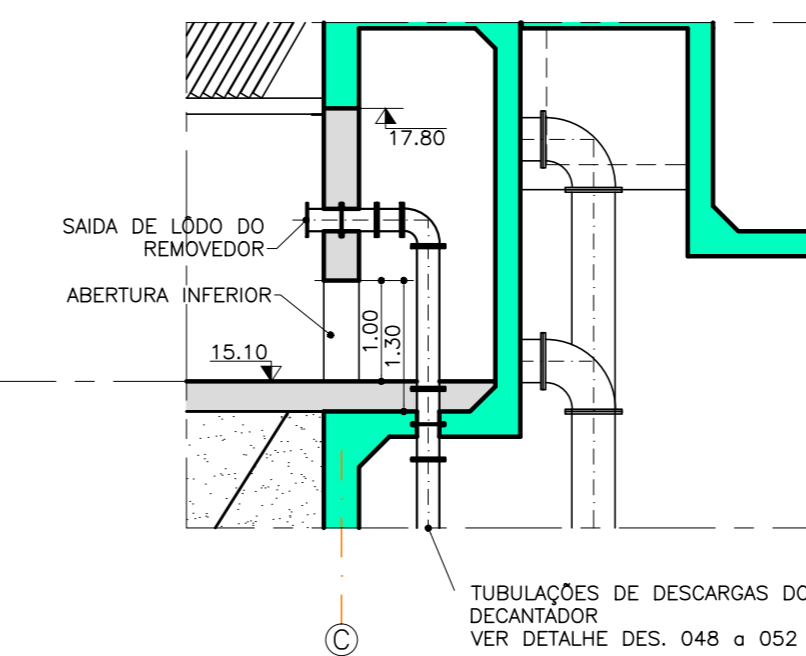
01/03/2018	Sistema de entrada de água no decantador e revisão geral	O.B	A.R.G.L
00/02/2018	Emissão inicial	O.B	A.R.G.L
Nº	DATA	REVISÕES	EXECUTADO POR
<b>COMPANHIA DE SANEAMENTO DO PARÁ</b> SISTEMA DE ABASTECIMENTO DE ÁGUA PROJETO EXECUTIVO PARA A REVITALIZAÇÃO E MODERNIZAÇÃO DO SISTEMA PRODUTOR BOLONHA - ETA BOLONHA E AMPLIAÇÃO DO SISTEMA DE RESERVAÇÃO/ADUÇÃO DE ÁGUA DE ANANDEUAMARITUBA <b>PROJETO HIDROMECÂNICO</b> ESTAÇÃO DE TRATAMENTO DE ÁGUA - ETA-1 INTERVENÇÃO NOS DECANTADORES - PLANTA NIVEL 17.10 E CORTES B-C			
<b>ENCIBRA S. A.</b> Estudos e Projetos de Engenharia		EMPREENDIMENTO PJ_1707 CDD DO PROJETO 1707-E-TA-HDM-DE-037-R01	
RESP.TEC. SIDNEY BECKLER F. FILHO CREA/SP: 0601835907	DESENVOLVIDOR SIDNEY BECKLER F. FILHO CREA/SP: 0601835907	AGENCIADOR WAGNER ALMEIDA LIMA CREA/SP: 520223029	DATA Fev/2018 ESCALA IND.
<b>COSANPA</b> DIRETORIA DE EXPANSÃO E TECNOLOGIA		USPA - PROJETO E MEIO AMBIENTE COGEO	

Arquiteta: A. B. Almeida

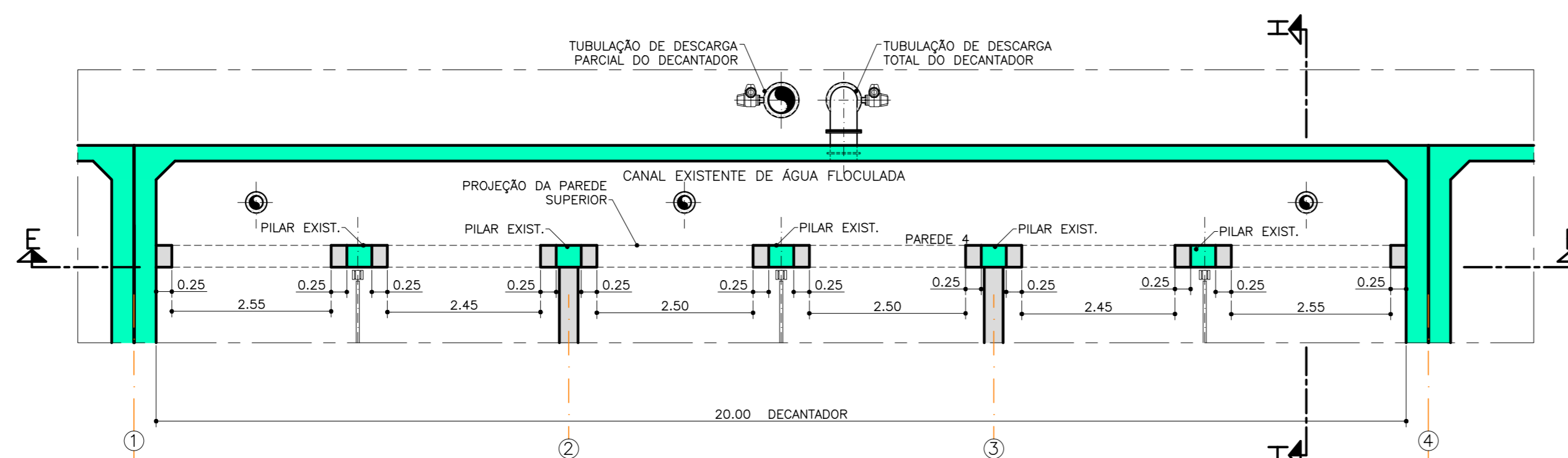




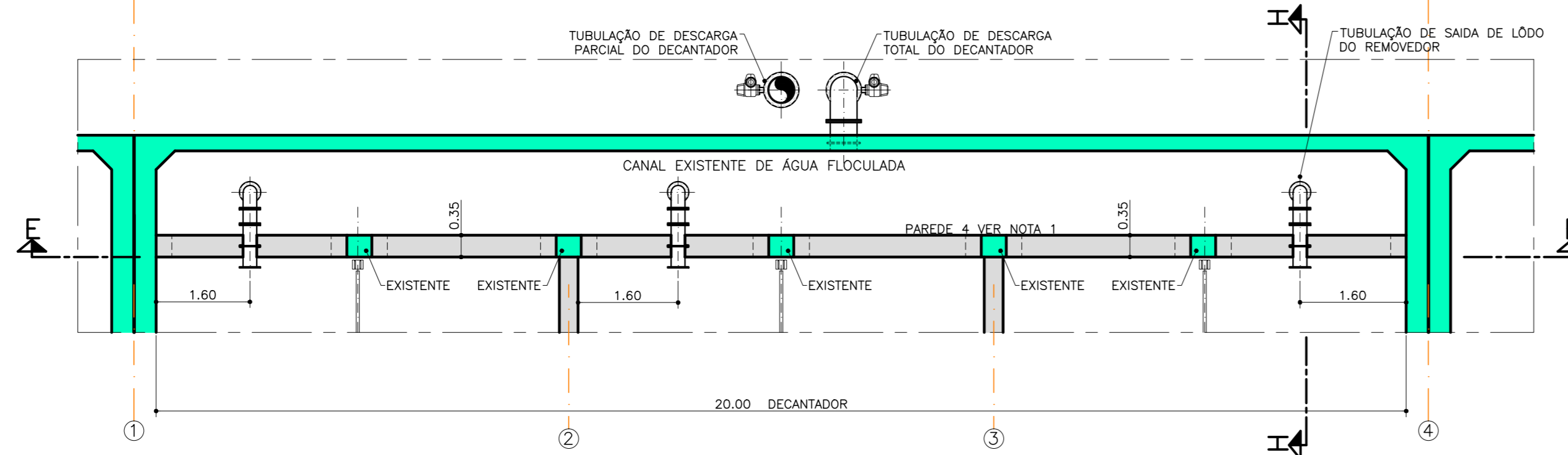
DETALHE DA PAREDE 4  
CORTE-EE  
ESCALA 1:75



DETALHE DA PAREDE 4  
CORTE-HH  
ESCALA 1:75



DETALHE DA PAREDE 4  
PLANTA NÍVEL 15.60  
ESCALA 1:75



DETALHE DA PAREDE 4  
PLANTA NÍVEL 16.70  
ESCALA 1:75

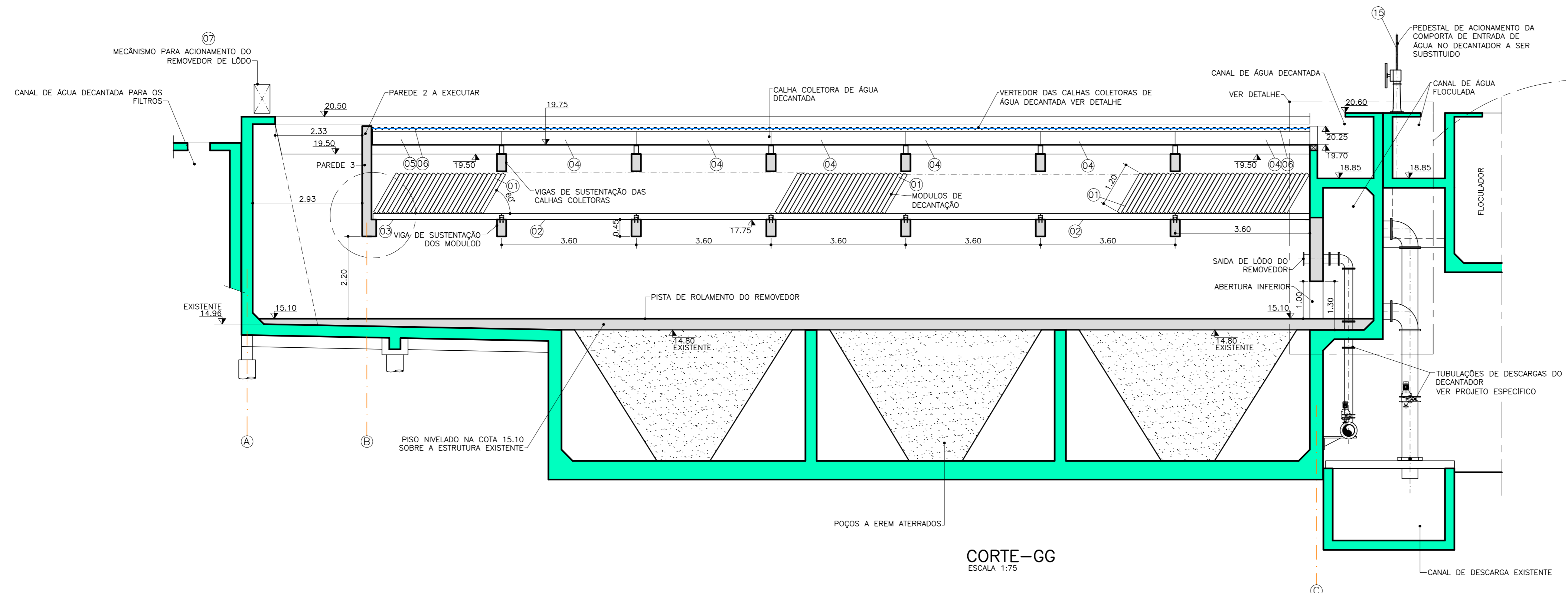
ESTRUTURAS EXISTENTES A SEREM MANTIDAS (EM CORTE)  
ESTRUTURAS A SEREM EXECUTADAS (EM CORTE)

NOTAS

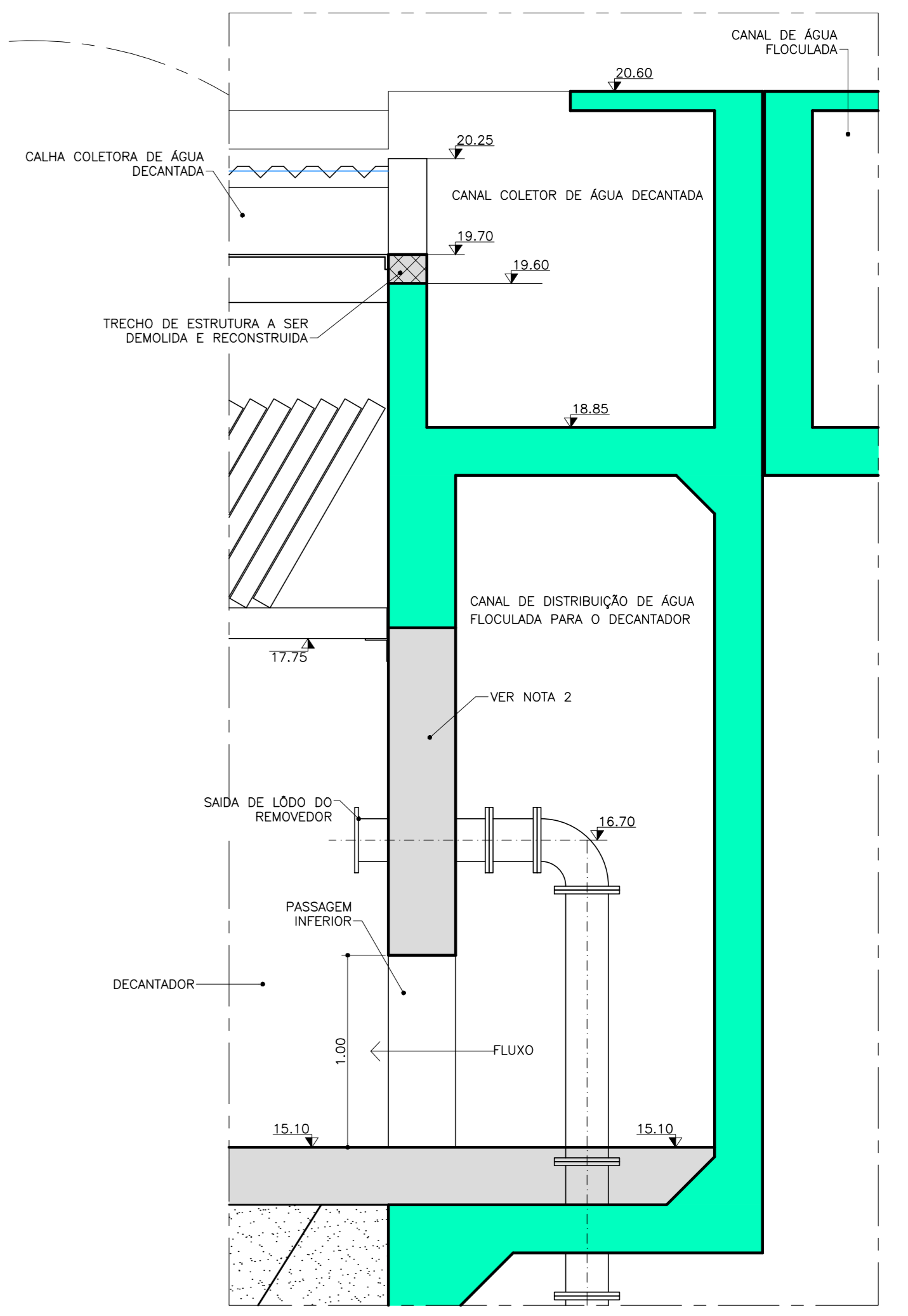
1-ATUAIS PLACAS COM ORIFÍCIOS A SEREM RETIRADAS E EXECUTAR PAREDE DE CONCRETO MANTENDO ABERTURA INFERIOR

CONFIGURAÇÃO	QUANTIDADE	VALOR
1	1	0.10
2	7	0.20
3	7	0.20
4	7	0.20
5	7	0.20
6	7	0.20
7	7	0.20
8	7	0.20
9	7	0.20
10	10	0.10
11	30	0.20
12	40	0.30
13	150	0.20
14	254	0.30

02   04/2019	Conforme comentários parecer técnico 08/2019	O.B	A.R.G.L.	
01   03/2018	Sistema de entrada de água no decantador e revisão geral	O.B	A.R.G.L.	
00   02/2018	Emissão inicial	O.B	A.R.G.L.	
Nº	DATA	REVISÕES	EXECUTADO POR	RESPONSÁVEL
<b>COMPANHIA DE SANEAMENTO DO PARÁ</b> SISTEMA DE ABASTECIMENTO DE ÁGUA PROJETO EXECUTIVO PARA A REVITALIZAÇÃO E MODERNIZAÇÃO DO SISTEMA PRODUTOR BOLONHA - ETA BOLONHA E AMPLIAÇÃO DO SISTEMA DE RESERVAÇÃO/ADUÇÃO DE ÁGUA DE ANANÍDEU/MARITUBA PROJETO HIDROMECÂNICO ESTAÇÃO DE TRATAMENTO DE ÁGUA - ETA-1 INTERVENÇÃO NOS DECANADORES - DETALHE DA ENTRADA DE ÁGUA NO DECANADOR				
<b>ENCIBRA S. A.</b> Estudos e Projetos de Engenharia		EMPREENDIMENTO PJ_1707 CÓD. DO DESENHO 1707-E-TA-HDM-DE-038-R02		
RESP.TEC. SIDNEY BECKLER F. FILHO CREA/SP: 060185907	DESARROLVIMENTO SIDNEY BECKLER F. FILHO CREA/SP: 060185907	APROVADOR WAGNER ALMEIDA LIMA CREA/SP: 52022/2022	DATA Fev/2018 ESCALA IND.	
DIRETORIA DE EXPANSÃO E TECNOLOGIA		USPA - PROJETO E MEIO AMBIENTE COGEO		

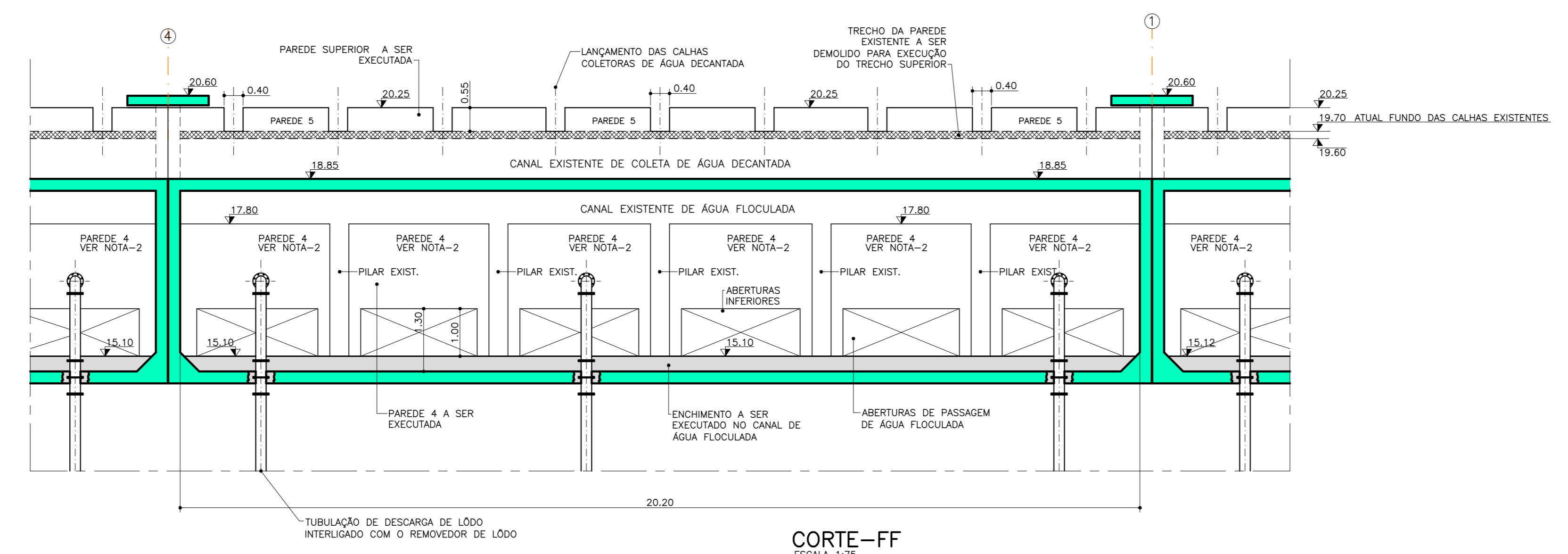


CORTE-GG  
ESCALA 1:75



DETALHE  
ESCALA 1:25

- ESTRUTURAS EXISTENTES A SEREM MANTIDAS (EM CORTE)
- ESTRUTURAS A SEREM EXECUTADAS (EM CORTE)
- ESTRUTURAS A SEREM DEMOLIDAS E REFEITAS (EM CORTE E OU EM VISTA)



CORTE-FF  
ESCALA 1:75

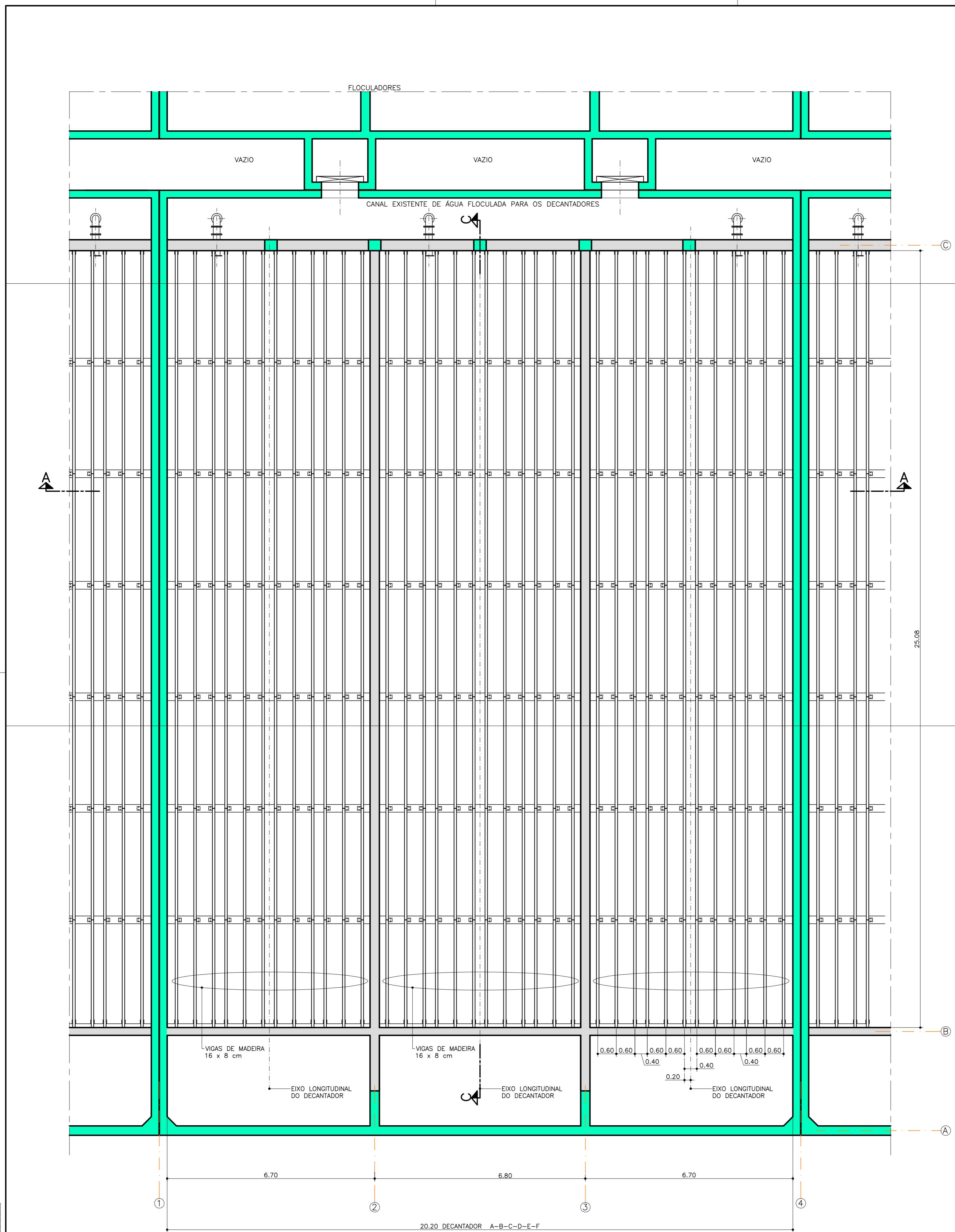
- NOTAS**
- 1-PARA A LISTA DE MATERIAIS VER DESENHO 1707-E-TA-HDM-DE-034
  - 2-ATAIS PLACAS COM ORIFÍCIOS A SEREM RETIRADAS E EXECUTAR PAREDE DE CONCRETO MANTENDO ABERTURA INFERIOR

CONFIGURAÇÃO	QUANTIDADE	ESCALA
1	1	1:50
2	7	0.30
3	7	0.30
4	7	0.30
5	7	0.30
6	7	0.30
7	7	0.30
8	9	0.30
9	7	0.30
10	10	0.10
11	30	0.30
12	40	0.30
13	150	0.30
14	254	0.30

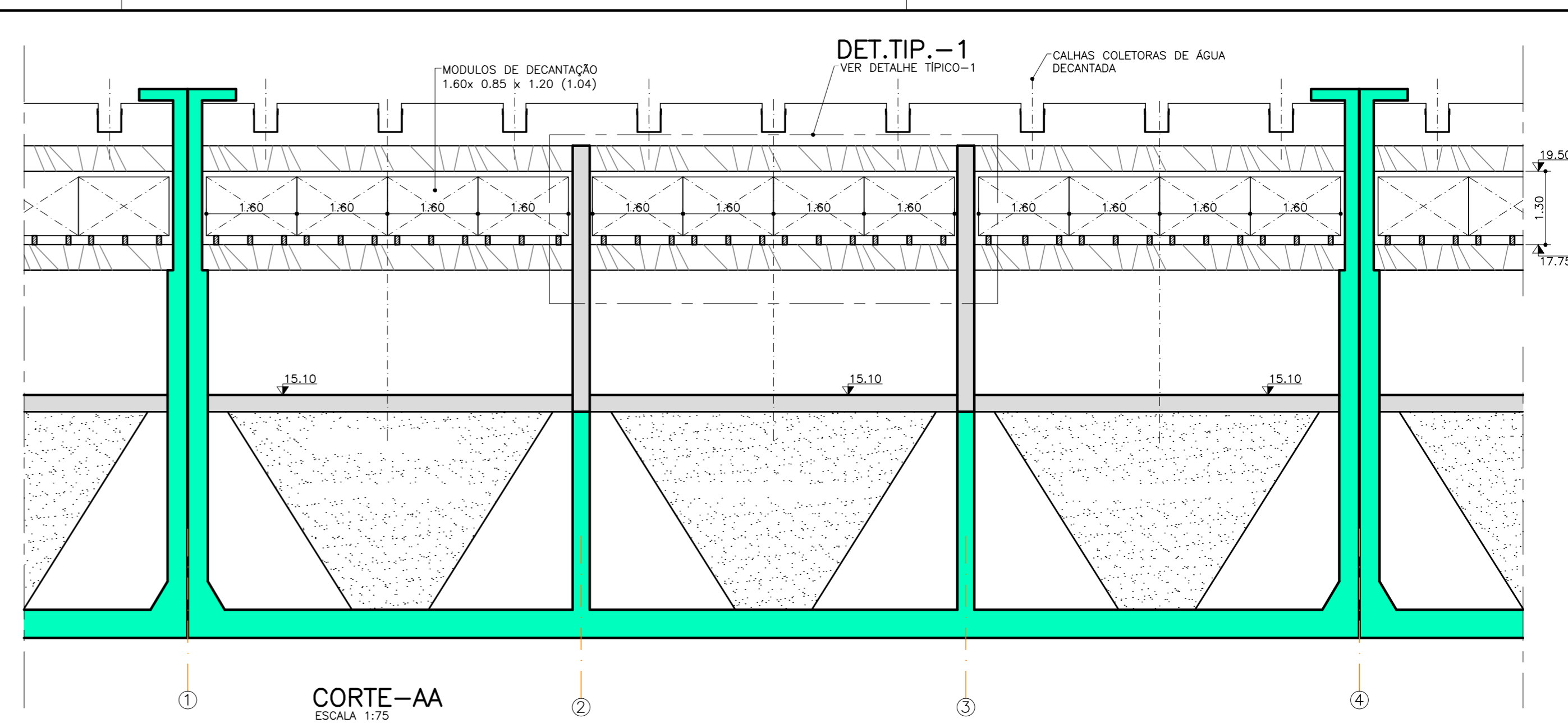
01/03/2018	Sistema de entrada de água no decantador e revisão geral	O.B	A.R.G.L
00/02/2018	Emissão inicial	O.B	A.R.G.L
Nº	DATA	REVISÕES	EXECUTADO POR
RESPONSÁVEL			
<b>COMPANHIA DE SANEAMENTO DO PARÁ</b>			
SISTEMA DE ABASTECIMENTO DE ÁGUA			
PROJETO EXECUTIVO PARA A REVITALIZAÇÃO E MODERNIZAÇÃO DO SISTEMA PRODUTOR BOLONHA - ETA BOLONHA E AMPLIAÇÃO DO SISTEMA DE RESERVAÇÃO/ADUÇÃO DE ÁGUA DE ANANDEU/MARITUBA			
PROJETO HIDROMECÂNICO			
ESTAÇÃO DE TRATAMENTO DE ÁGUA - ETA-1			
INTERVENÇÃO NOS DECANTADORES - CORTES - F.G			
<b>ENCIBRA S. A.</b> Estudos e Projetos de Engenharia		EMPENHAMENTO	
RESPTEC: SIDNEY BECKLER F. FILHO CREA/SP: 060185907		CÓDIGO DO PROJETO: PJ_1707	
VERIFICADO: VAGNER ALMEIDA LIMA CREA/SP: 52023/2024		CÓDIGO DO DESENHO: 1707-E-TA-HDM-DE-038-R01	
AGENCIADOR: SIDNEY BECKLER F. FILHO CREA/SP: 060185907		DATA: Fev/2018	
DES. DE REFERÊNCIA:		ESCALA: IND.	
DIRETORIA DE EXPANSÃO E TECNOLOGIA		USPA - PROJETO E MEIO AMBIENTE COGEO	



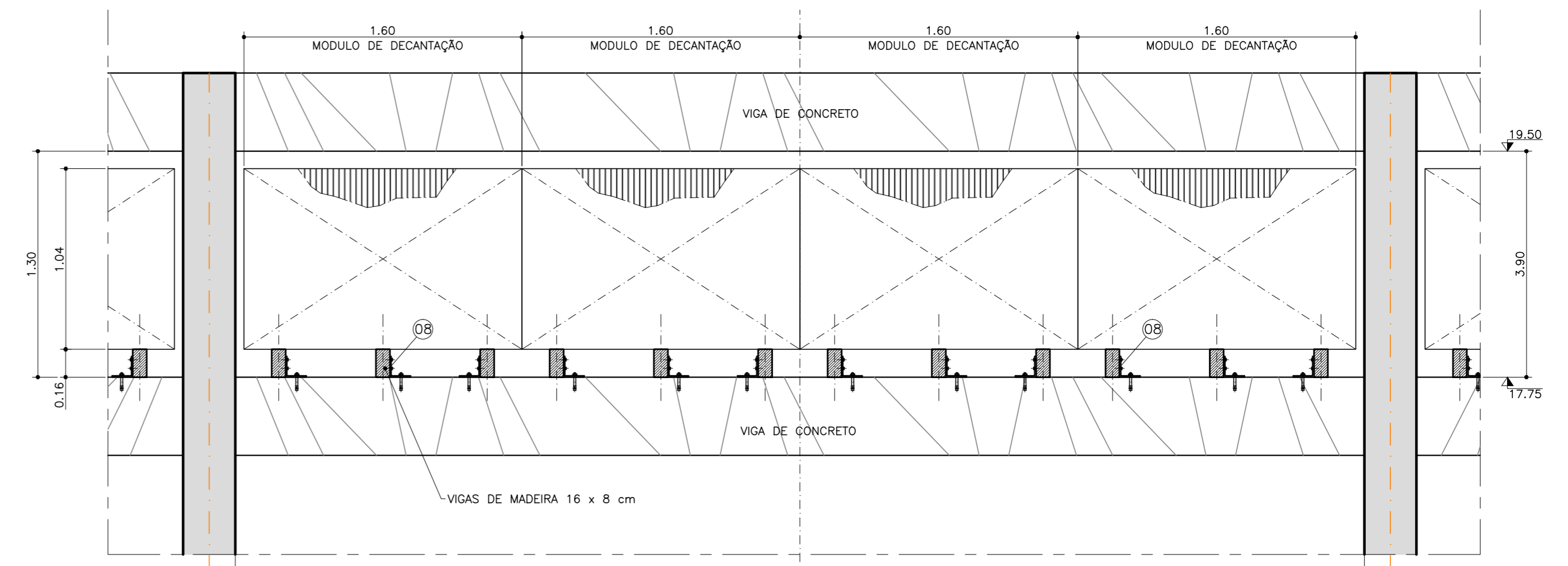




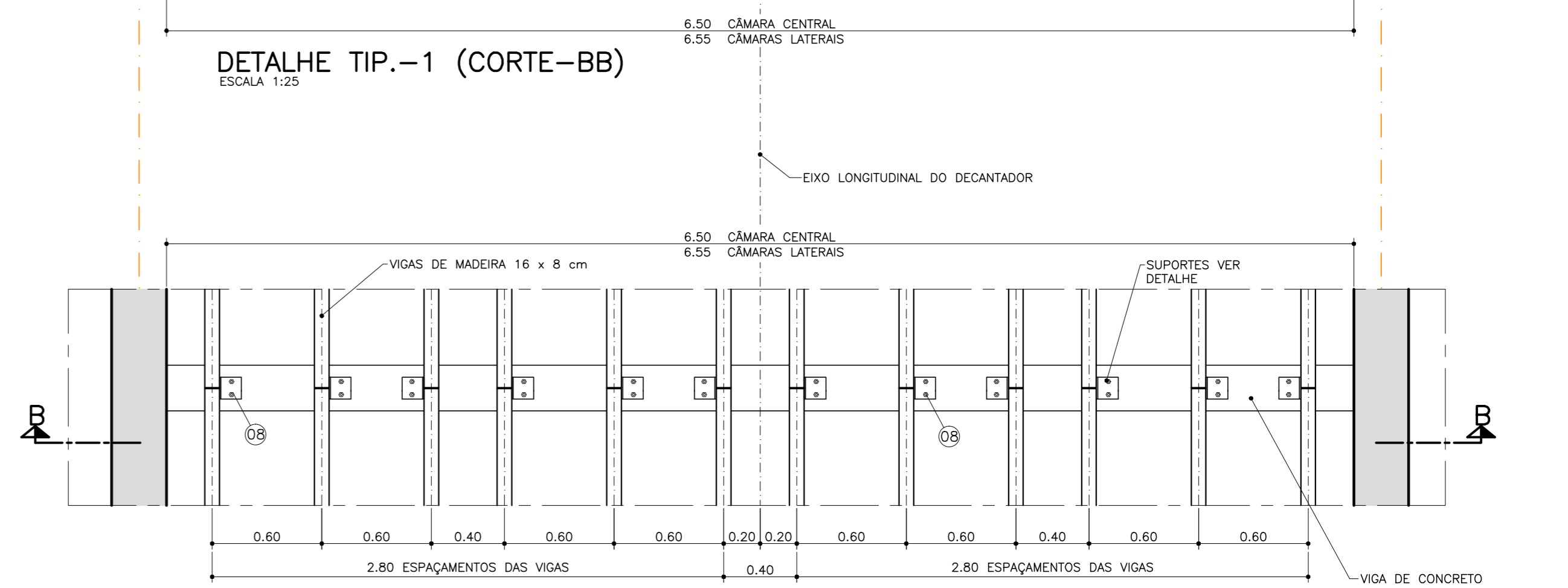
PLANTA NIVEL 17.75  
ESCALA 1:75



CORTE-AA  
ESCALA 1:75



DETALHE TIP.-1 (CORTE-BB)  
ESCALA 1:25



DETALHE TIP.-1 (PLANTA)  
ESCALA 1:25

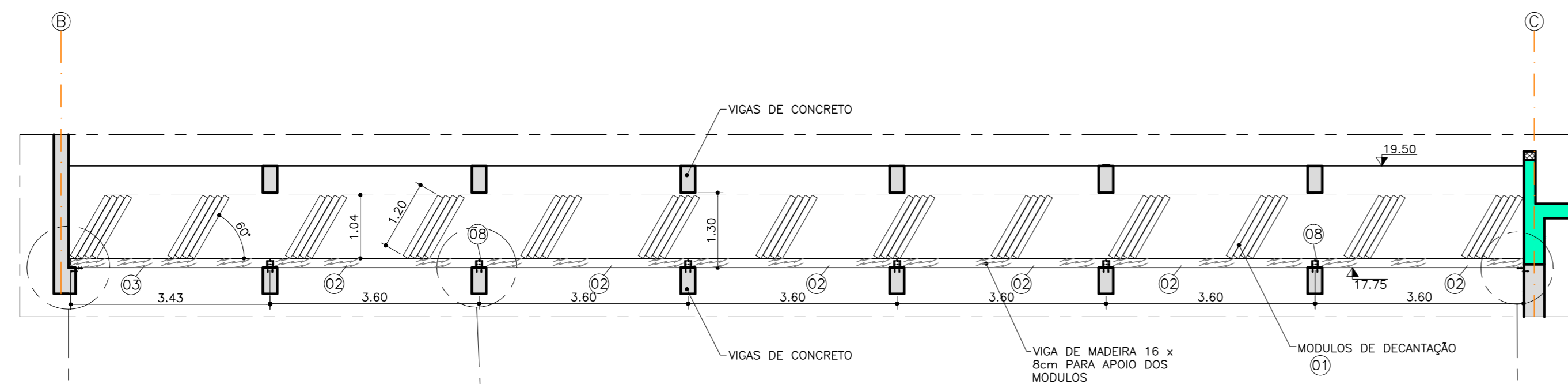
NOTAS

1-PARA A LISTA DE MATERIAS VER DESENHO 1707-E-TA-HDM-DE-034

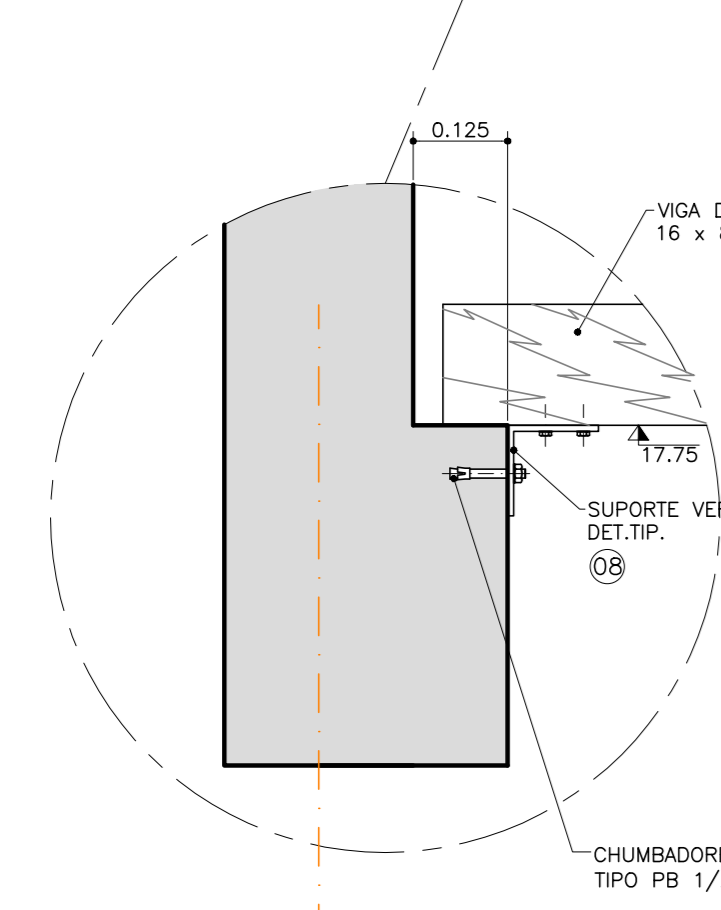
00/02/2018		Emissão inicial		O.B	A.R.G.L.
Nº	DATA	REVISÕES		EXECUTADO POR	RESPONSÁVEL
<b>COMPANHIA DE SANEAMENTO DO PARÁ</b> SISTEMA DE ABASTECIMENTO DE ÁGUA PROJETO EXECUTIVO PARA A REVITALIZAÇÃO E MODERNIZAÇÃO DO SISTEMA PRODUTOR BOLONHA - ETA BOLONHA E AMPLIAÇÃO DO SISTEMA DE RESERVAÇÃO/ADUÇÃO DE ÁGUA DE ANANDEUA/MARITUBA <b>PROJETO HIDROMECÂNICO</b> ESTAÇÃO DE TRATAMENTO DE ÁGUA - ETA-1 INTERVENÇÃO NOS DECANTADORES - DETALHE DE SUSTENTAÇÃO DOS MÓDULOS DE DECANTAÇÃO - PLANTA, CORTE E DETALHE					
<b>ENCIBRA S. A.</b> Estudos e Projetos de Engenharia		EMPRESAMENTO		Cód. do Projeto: PJ_1707 Cód. do Desenho: 1707-E-TA-HDM-DE-040-R00	
		RESP. TEC.	DESENVOLVIDOR	AGENCIADOR	DATA
SIDNEY BECKER F. FILHO CREA/SP: 060183907	SIDNEY BECKER F. FILHO CREA/SP: 060183907	WAGNER ALMEIDA LIMA CREA/SP: 200203056	FEVEREIRO/2018 ESCALA: IND.	DIRETORIA DE EXPANSÃO E TECNOLOGIA USPA - PROJETO E MEIO AMBIENTE COGEO	

CONFIGURAÇÃO	ETA BOLONHA (CM)
1	0.10
2	0.20
3	0.30
4	0.40
5	0.50
6	0.60
7	0.70
8	0.80
9	0.90
10	1.00
11	1.10
12	1.20
13	1.30
14	1.40
15	1.50
16	1.60
17	1.70
18	1.80
19	1.90
20	2.00

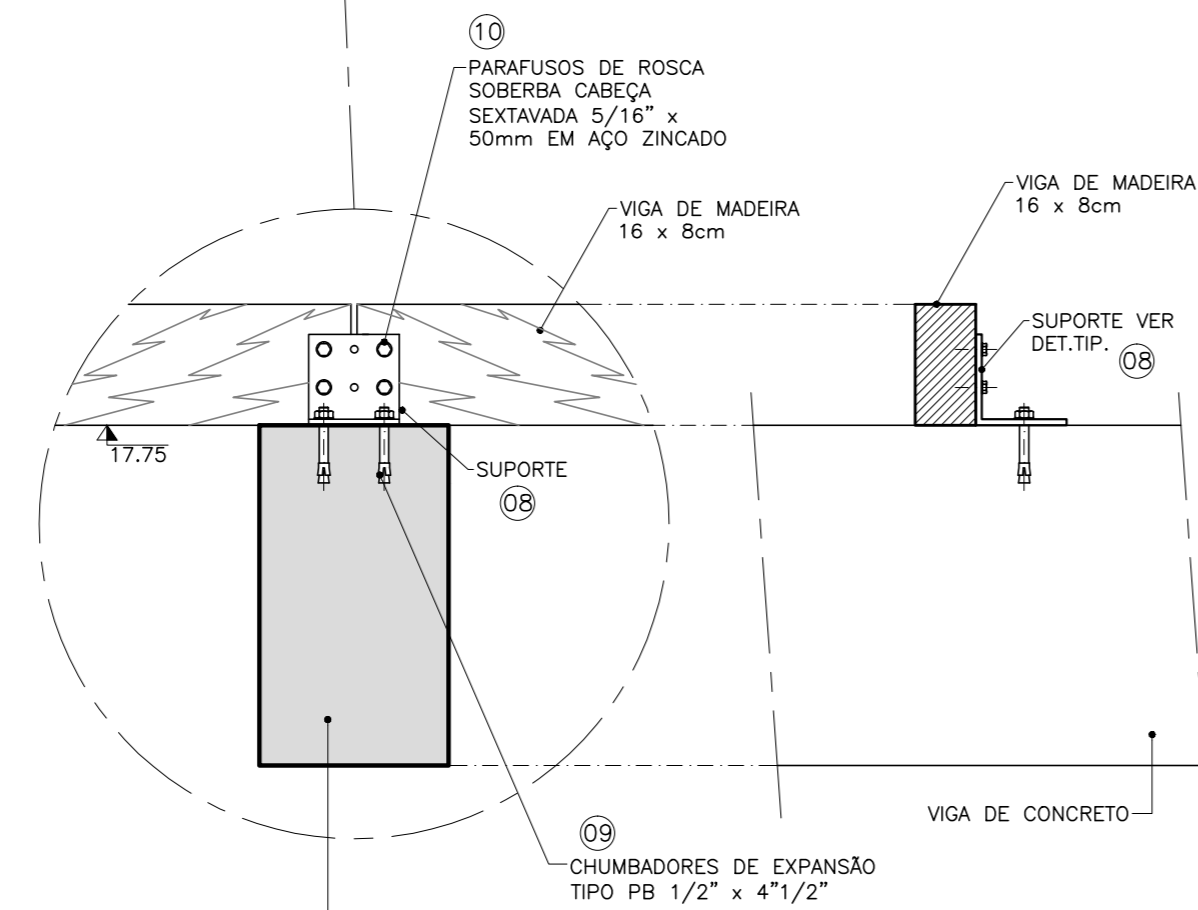




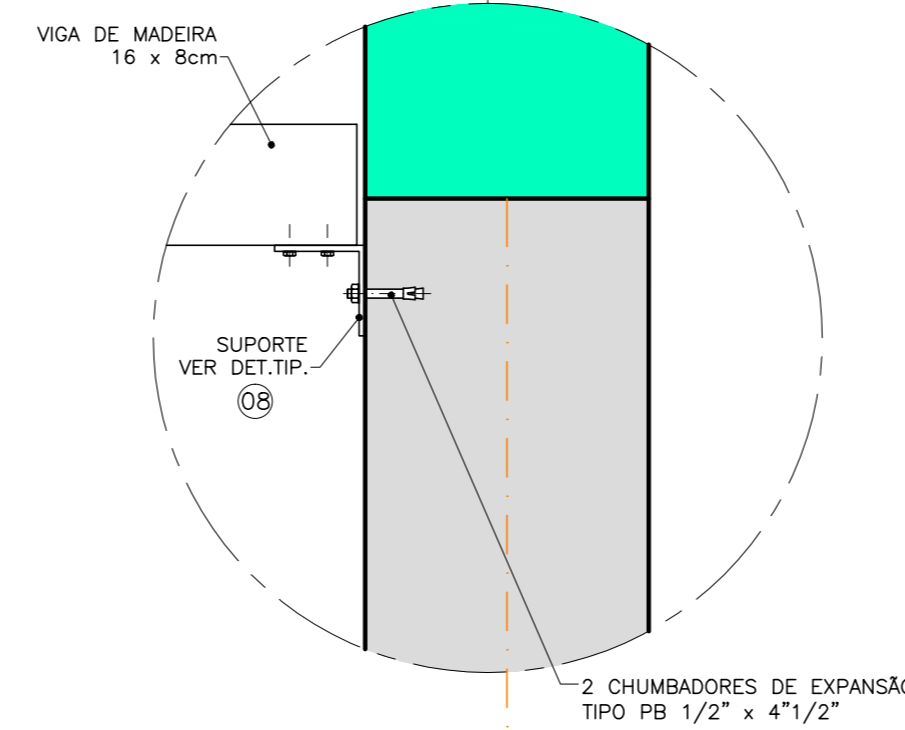
DETALHE TIP.-1 CORTE LONGITUDINAL-CC  
ESCALA 1:75



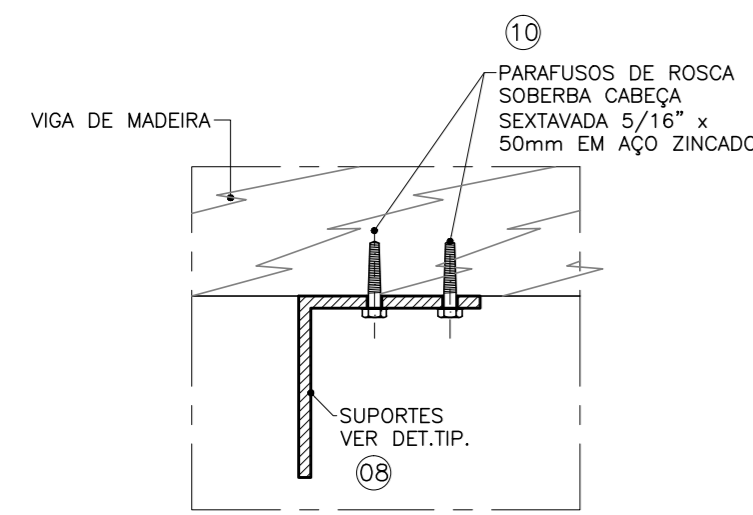
DET.DA EXTREMIDADE DA VIGA  
ESCALA 1:10



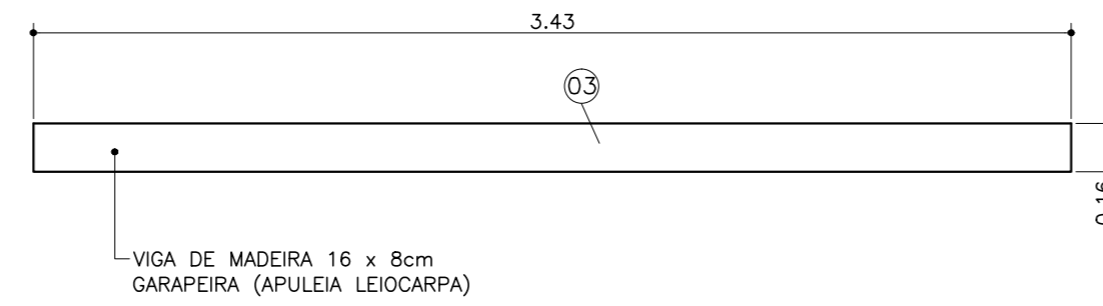
DET.DAS EMENDAS DAS VIGAS  
ESCALA 1:10



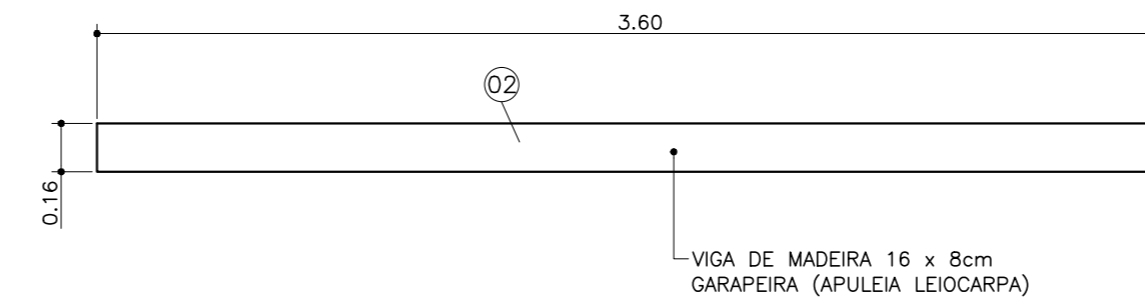
DET.DA EXTREMIDADE DA VIGA C  
ESCALA 1:10



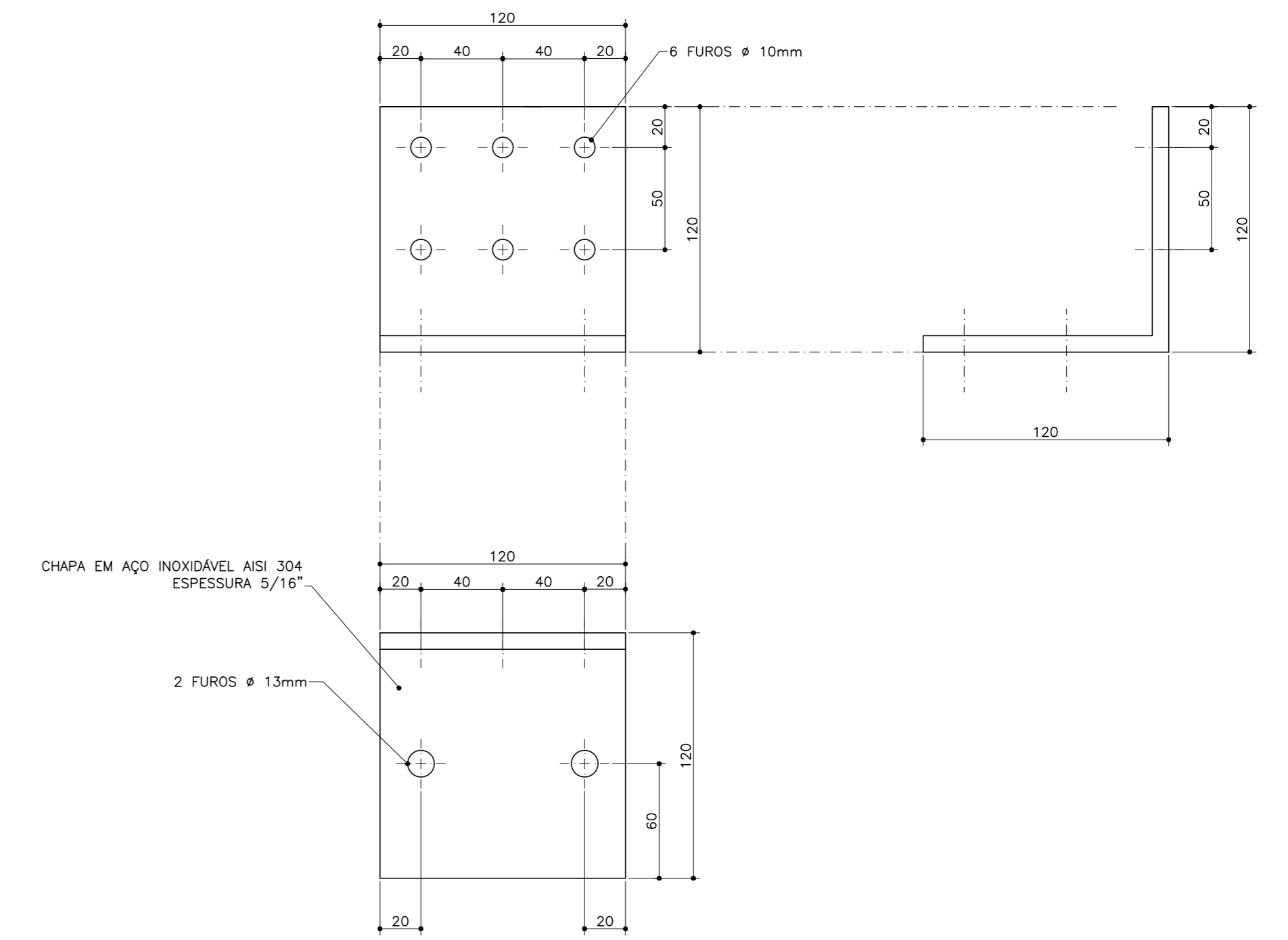
DET.DA FIXAÇÃO DAS VIGAS NO SUPORTE  
ESCALA 1:5



DET.DAS VIGAS DE MADEIRA (POS. 02-03)  
ESCALA 1:25



DETALHE TIP. DOS SUPORTES PARA FIXAÇÃO DAS VIGAS DE MADEIRA POSIÇÃO-08  
ESCALA 1:2,5



ESCALA 1:2,5

NOTAS

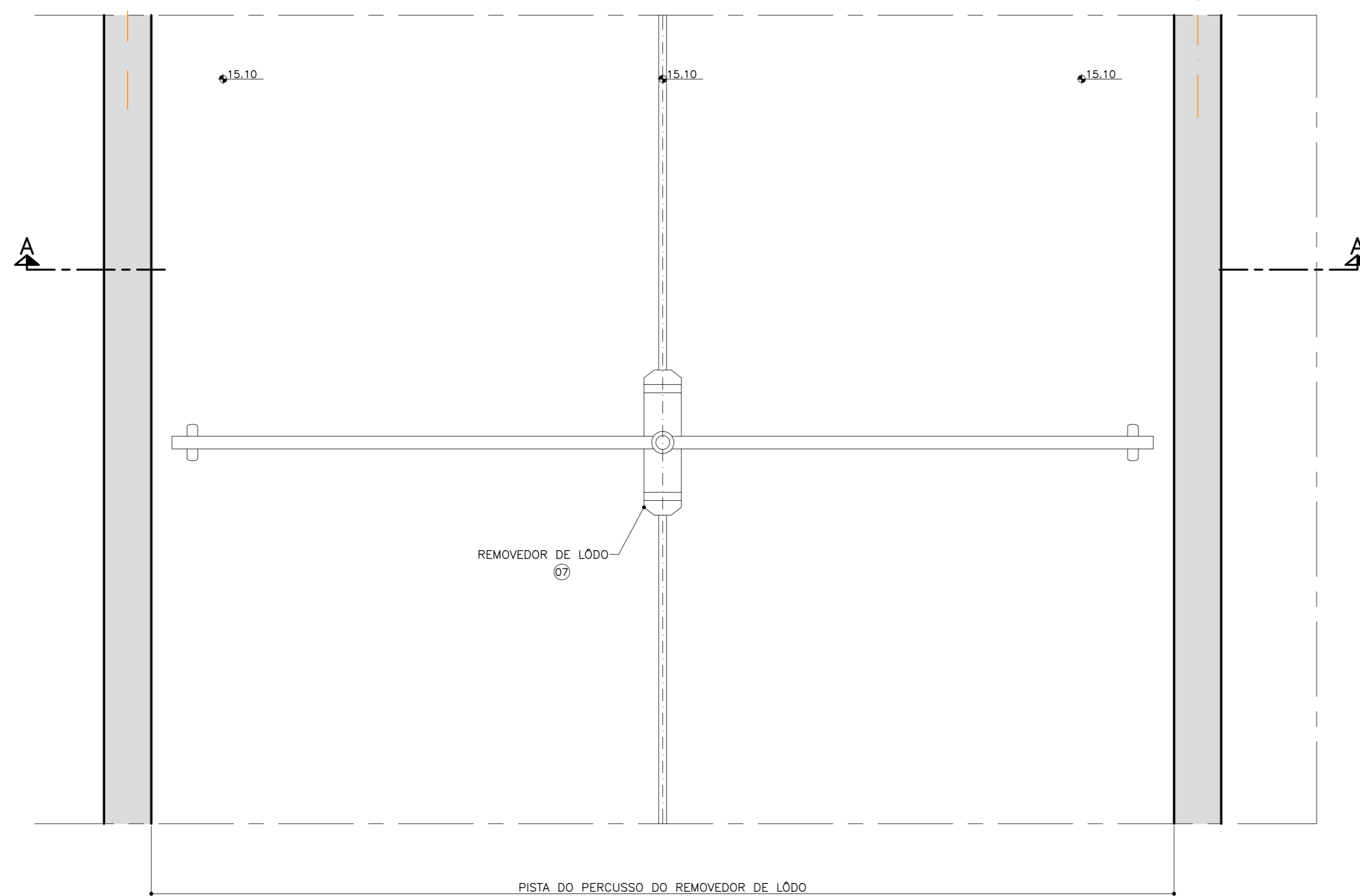
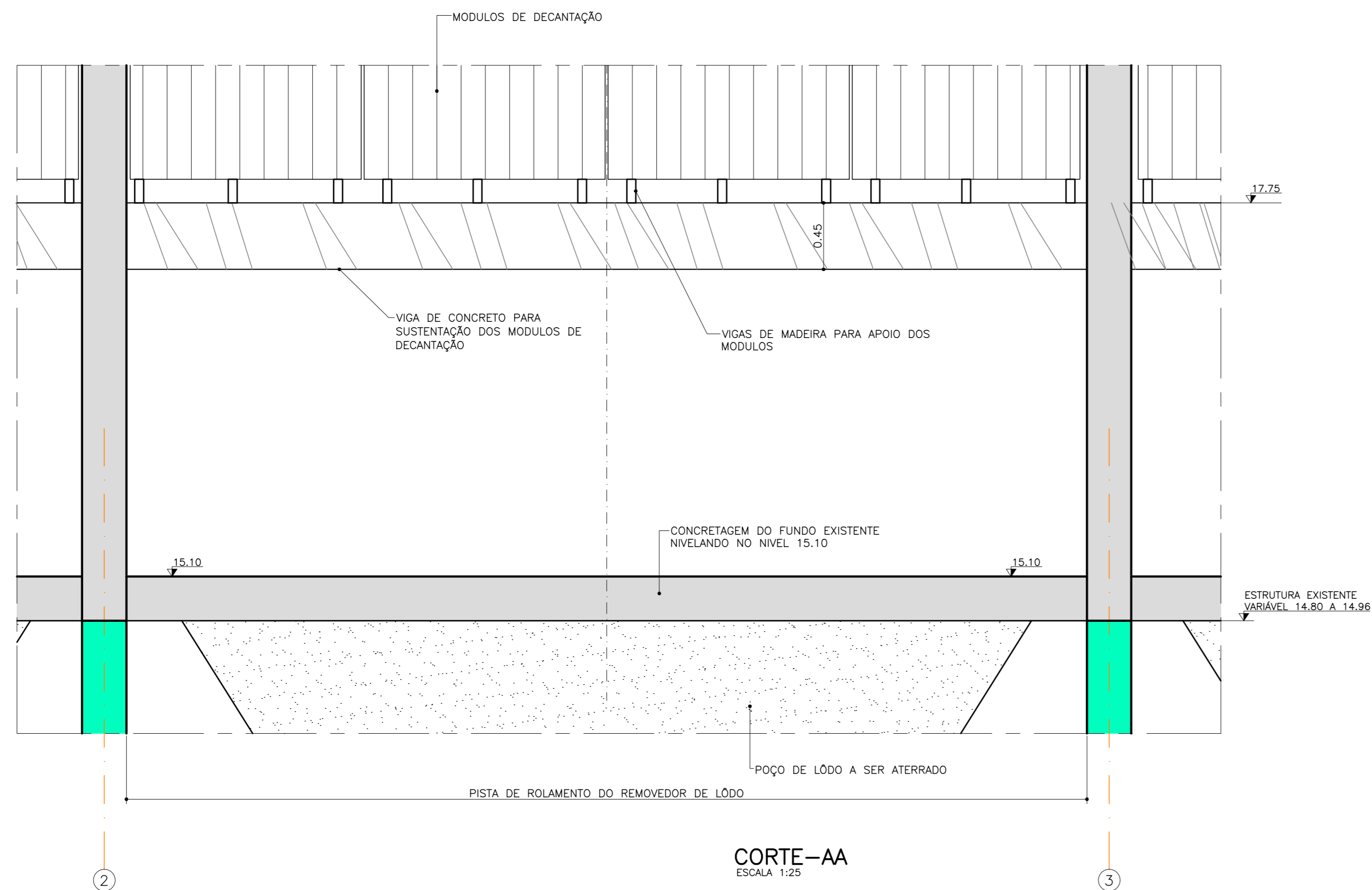
1-PARA A LISTA DE MATERIAIS VER DESENHO 1707-E-TA-HDM-DE-034

CONFIGURAÇÃO	QUANTIDADE	ESPECIFICAÇÃO
1	1	0,10
2	7	0,20
3	7	0,30
4	7	0,40
5	7	0,50
6	7	0,60
7	7	0,80
8	7	0,90
9	7	0,10
10	10	0,10
11	30	0,20
12	40	0,30
13	150	0,20
14	254	0,30

Nº	DATA	REVISÕES	EXECUTADO POR	RESPONSÁVEL
02	04/2019	Tipo de madeira das vigas de sustentação dos módulos	O.B	A.R.G.L.
01	12/2018	Especificação Aço inox	O.B	A.R.G.L.
00	02/2018	Emissão inicial	O.B	A.R.G.L.

<b>COMPANHIA DE SANEAMENTO DO PARÁ</b> SISTEMA DE ABASTECIMENTO DE ÁGUA PROJETO EXECUTIVO PARA A REVITALIZAÇÃO E MODERNIZAÇÃO DO SISTEMA PRODUTOR BOLONHA - ETA BOLONHA E AMPLIAÇÃO DO SISTEMA DE RESERVAÇÃO/ADUÇÃO DE ÁGUA DE ANANDEJUA/MARITUBA		
PROJETO HIDROMECÂNICO ESTAÇÃO DE TRATAMENTO DE ÁGUA - ETA-1 INTERVENÇÃO NOS DECANTADORES - DETALHE DE SUSTENTAÇÃO DOS MÓDULOS DE DECANTAÇÃO - DETALHES		
<b>ENCIBRA S. A.</b> Estudos e Projetos de Engenharia	EMPREENDIMENTO P.J. 1707	DIRETORIA DE EXPANSÃO E TECNOLOGIA USPA - PROJETO E MEIO AMBIENTE COGEO
RESP.TEC.: SIDNEY BECKLER F. FILHO CREA/SP: 060185907	DESARROLVIMENTO: SIDNEY BECKLER F. FILHO CREA/SP: 060185907 VERIFICAÇÃO: OSWALDO ALMEIDA LIMA CREA/SP: 50202/0206	
DATA: Fev/2018 ESCALA: IND.	DES. DE REFERÊNCIA:	



**CORTE-AA**  
ESCALA 1:25

**PLANTA NIVEL 15.24**  
ESCALA 1:25

ESTRUTURAS A SEREM EXECUTADAS

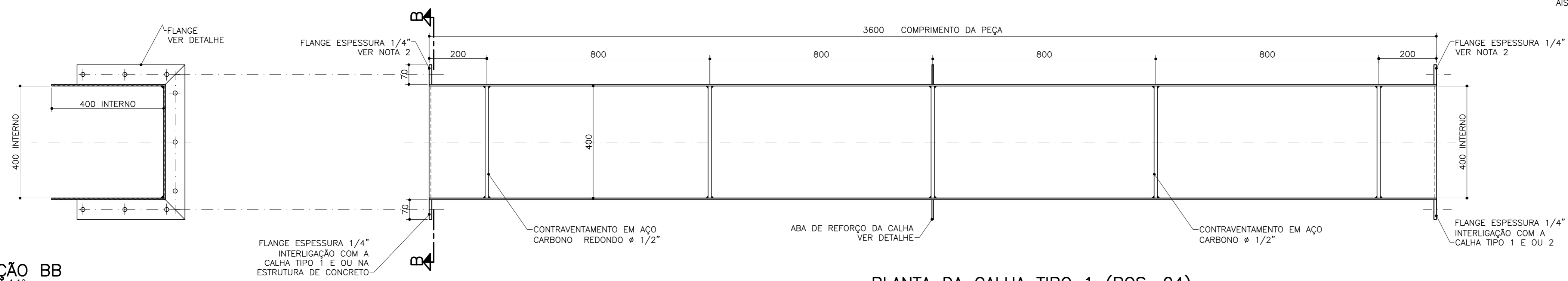
**NOTAS**

1-PARA A LISTA DE MATERIAIS VER DESENHO 1707-E-TA-HDM-DE-034

CONFIGURAÇÃO	QUANTIDADE	UNIDADE
1	1	0.10
2	7	0.20
3	7	0.30
4	7	0.40
5	7	0.50
6	7	0.60
7	7	0.70
8	7	0.80
9	7	0.90
10	10	0.10
11	30	0.20
12	40	0.30
13	150	0.20
14	254	0.30

01	03/2018	Sistema de entrada de água no decantador e revisão geral	O.B	A.R.G.L
00	02/2018	Emissão inicial	O.B	A.R.G.L
Nº	DATA	REVISÕES	EXECUTADO POR	RESPONSÁVEL
<b>COMPANHIA DE SANEAMENTO DO PARÁ</b> SISTEMA DE ABASTECIMENTO DE ÁGUA PROJETO EXECUTIVO PARA A REVITALIZAÇÃO E MODERNIZAÇÃO DO SISTEMA PRODUTOR BOLONHA - ETA BOLONHA E AMPLIAÇÃO DO SISTEMA DE RESERVAÇÃO/ADUÇÃO DE ÁGUA DE ANANDELUAMARITUBA <b>PROJETO HIDROMECÂNICO</b> ESTAÇÃO DE TRATAMENTO DE ÁGUA - ETA-1 INTERVENÇÃO NOS DECANTADORES - DETALHE TÍPICO DO FUNDO DOS DECANTADORES				
<b>ENCIBRA S. A.</b> Estudos e Projetos de Engenharia		EMPREENDIMENTO PJ_1707 CÓD. DO DESENHO 1707-E-TA-HDM-DE-042-R01		
RESP.TEC. SIDNEY BECKLER F. FILHO CREA/EP: 060183907	DESENVOLVIDOR SIDNEY BECKLER F. FILHO CREA/EP: 060183907	AGENCIADOR WAGNER ALMEIDA LIMA CREA/EP: 202023026	DATA Fev/2018	ESCALA IND.
<b>DIRETORIA DE EXPANSÃO E TECNOLOGIA</b>			USPA - PROJETO E MEIO AMBIENTE COGEO	

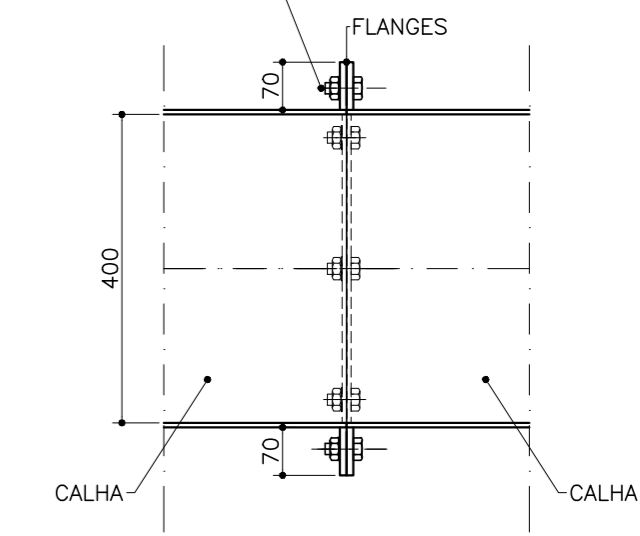
SEÇÃO BB  
ESCALA 1:10



PLANTA DA CALHA TIPO 1 (POS. 04)

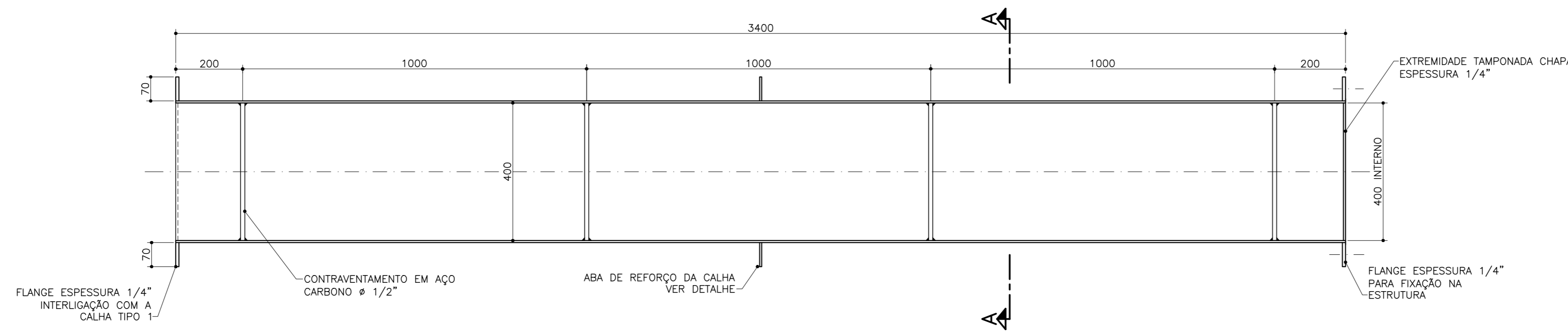
ESCALA 1:10  
QUANTIDADE DE PEÇAS 324

(12) PARAFUSOS SEXTAVADO EM AÇO INOX. AISI 304 SÉRIE MÉTRICA M16 x 50 COM PORCA E ARRUELA LISA



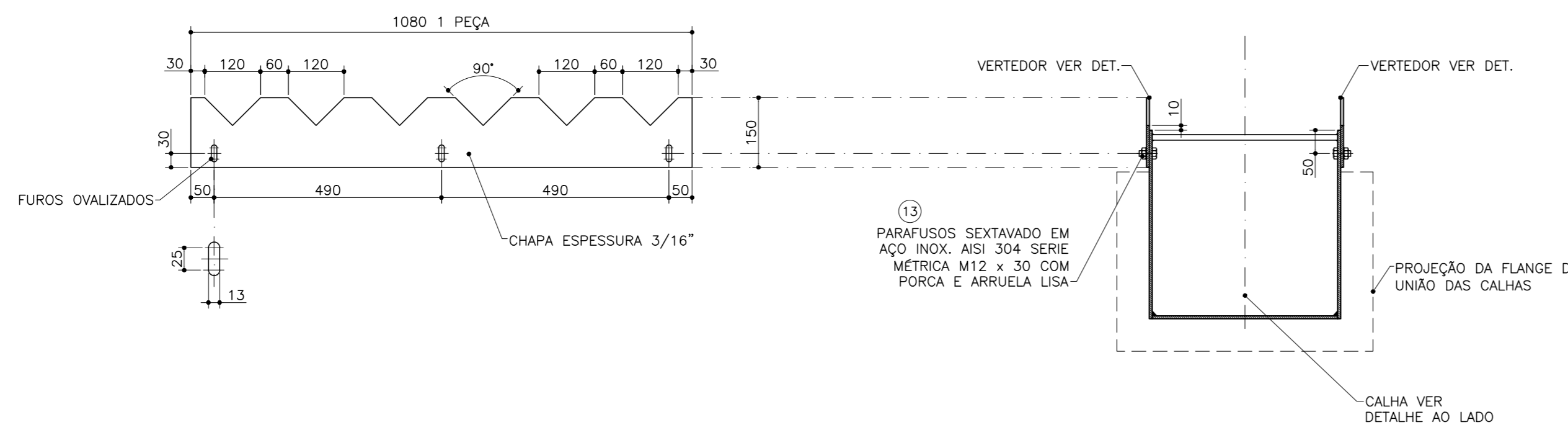
DET. DA UNIÃO DAS CALHAS

ESCALA 1:10



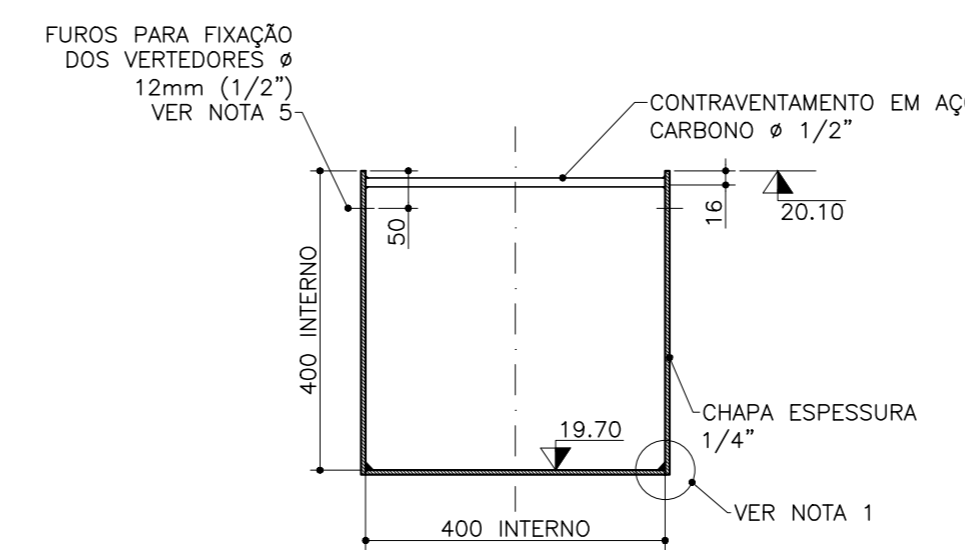
PLANTA DA CALHA TIPO 2 (POS. 05)

ESCALA 1:10  
QUANTIDADE DE PEÇAS 54



DETALHE TÍPICO DOS VERTEDORES (POS. 06)

ESCALA 1:10  
QUANTIDADE DE PEÇAS 2484



SEÇÃO AA DA CALHA

ESCALA 1:10

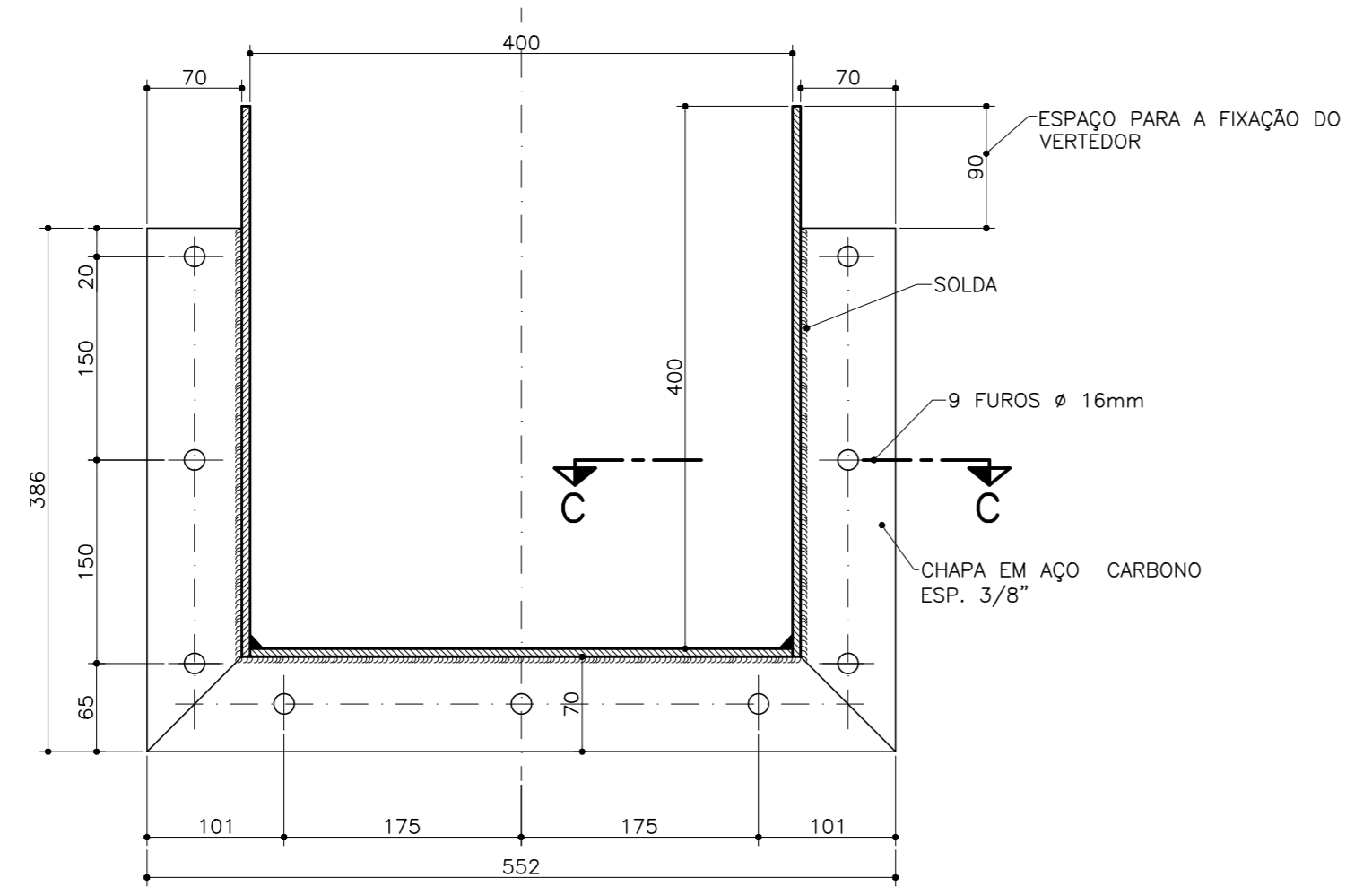
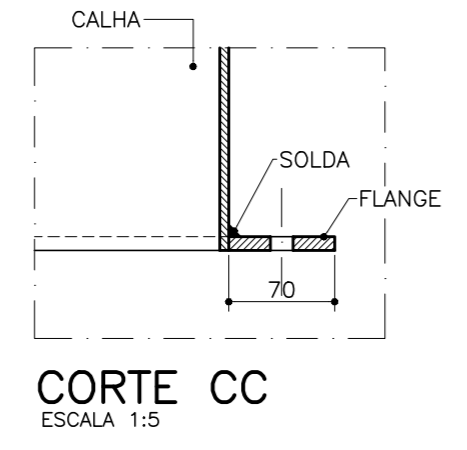
NOTAS

- 1-A GEOMETRIA DA CALHA (400x400mm) PODERÁ SER EXECUTADA EM CHAPA DOBRADA OU SOLDADA
- 5-AS FURAÇÕES NA CALHA PARA FIXAÇÃO DOS VERTEDORES DEVERÁ SER EXECUTADO EM OBRA NA SEQUÊNCIA DE MONTAGEM DOS VERTEDORES
- 6-EXECUÇÃO DAS CALHAS, VERTEDORES E SUPORTES SERÃO EM CHAPAS DE AÇO CARBONO
- 7-TODAS AS DIMENSÕES E DIÂMETROS SÃO EM MILÍMETROS
- 8-AS SOLDAS DEVERÃO SER CONTÍNUAS
- 9-APÓS A EXECUÇÃO DAS PEÇAS CALHAS, VERTEDORES E SUPORTES DEVERÃO RECEBER TRATAMENTO COM PINTURA A BASE DE EPOX
- 10-PARA A LISTA DE MATERIAIS VER DESENHO 1707-E-TA-HDM-DE-034

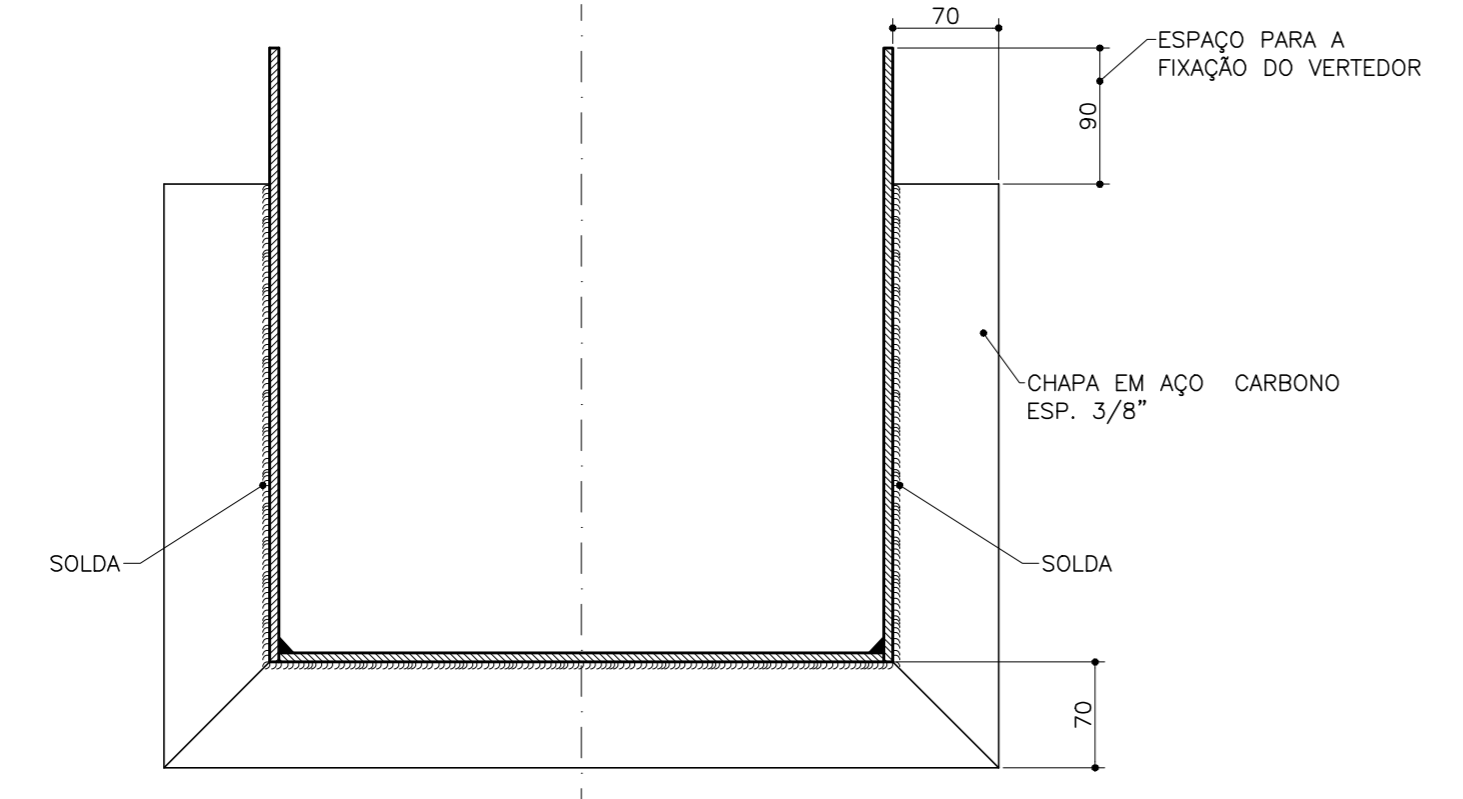
CONFIGURAÇÃO	QUANTIDADE	ESCALA
1	1	0,30
2	1	0,30
3	1	0,30
4	1	0,30
5	1	0,30
6	1	0,30
7	1	0,30
8	1	0,30
9	1	0,30
10	1	0,30
11	1	0,30
12	1	0,30
13	1	0,30
14	1	0,30
15	1	0,30
16	1	0,30
17	1	0,30
18	1	0,30
19	1	0,30
20	1	0,30
21	1	0,30
22	1	0,30
23	1	0,30
24	1	0,30
25	1	0,30
26	1	0,30
27	1	0,30
28	1	0,30
29	1	0,30
30	1	0,30
31	1	0,30
32	1	0,30
33	1	0,30
34	1	0,30
35	1	0,30
36	1	0,30
37	1	0,30
38	1	0,30
39	1	0,30
40	1	0,30
41	1	0,30
42	1	0,30
43	1	0,30
44	1	0,30
45	1	0,30
46	1	0,30
47	1	0,30
48	1	0,30
49	1	0,30
50	1	0,30
51	1	0,30
52	1	0,30
53	1	0,30
54	1	0,30
55	1	0,30
56	1	0,30
57	1	0,30
58	1	0,30
59	1	0,30
60	1	0,30
61	1	0,30
62	1	0,30
63	1	0,30
64	1	0,30
65	1	0,30
66	1	0,30
67	1	0,30
68	1	0,30
69	1	0,30
70	1	0,30
71	1	0,30
72	1	0,30
73	1	0,30
74	1	0,30
75	1	0,30
76	1	0,30
77	1	0,30
78	1	0,30
79	1	0,30
80	1	0,30
81	1	0,30
82	1	0,30
83	1	0,30
84	1	0,30
85	1	0,30
86	1	0,30
87	1	0,30
88	1	0,30
89	1	0,30
90	1	0,30
91	1	0,30
92	1	0,30
93	1	0,30
94	1	0,30
95	1	0,30
96	1	0,30
97	1	0,30
98	1	0,30
99	1	0,30
100	1	0,30

00/02/2018 Emissão inicial		O.B	A.R.G.L.
Nº	DATA	REVISÕES	EXECUTADO POR RESPONSÁVEL
<b>COMPANHIA DE SANEAMENTO DO PARÁ</b> SISTEMA DE ABASTECIMENTO DE ÁGUA PROJETO EXECUTIVO PARA A REVITALIZAÇÃO E MODERNIZAÇÃO DO SISTEMA PRODUTOR BOLONHA - ETA BOLONHA E AMPLIAÇÃO DO SISTEMA DE RESERVAÇÃO/ADUÇÃO DE ÁGUA DE ANANÍDEU/MARITUBA PROJETO HIDROMECÂNICO ESTAÇÃO DE TRATAMENTO DE ÁGUA - ETA-1 INTERVENÇÃO NOS DECANTADORES - DETALHE DAS CALHAS DE ÁGUA DECANTADA (1/2)			
<b>ENCIBRA S. A.</b> Estudos e Projetos de Engenharia		EMPREENDIMENTO PJ_1707 CÓD. DO DESENHO 1707-E-TA-HDM-DE-043-R00	
RESP. TEC. SIDNEY BECKLER F. FILHO CREA/SP: 0601835907	DESENVOLVIDOR SIDNEY BECKLER F. FILHO CREA/SP: 0601835907	AGENCIADOR WAGNER ALMEIDA LIMA CREA/SP: 520232026	DATA Fev/2018 ESCALA IND.
DIRETORIA DE EXPANSÃO E TECNOLOGIA USPA - PROJETO E MEIO AMBIENTE COGEO			



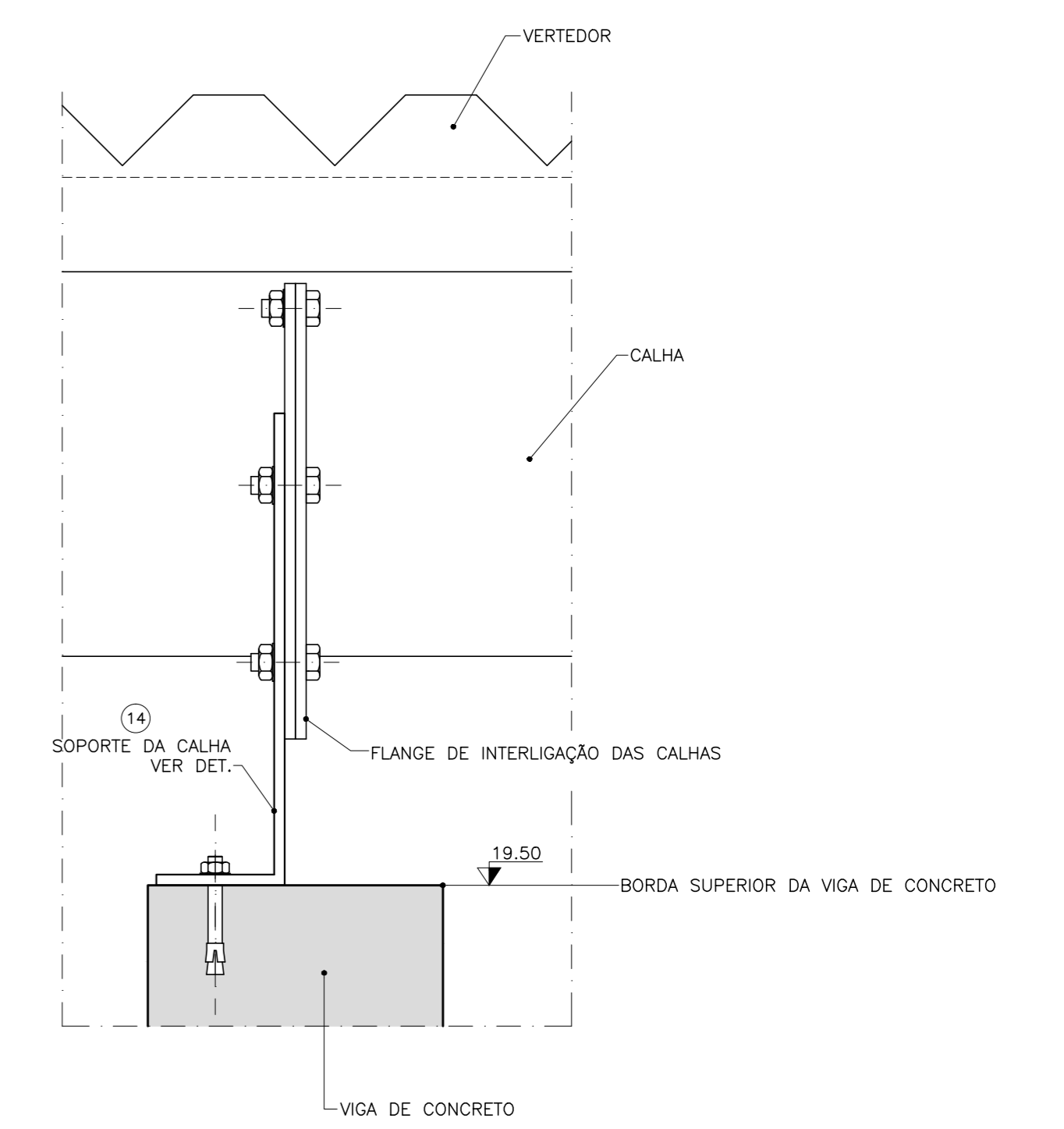
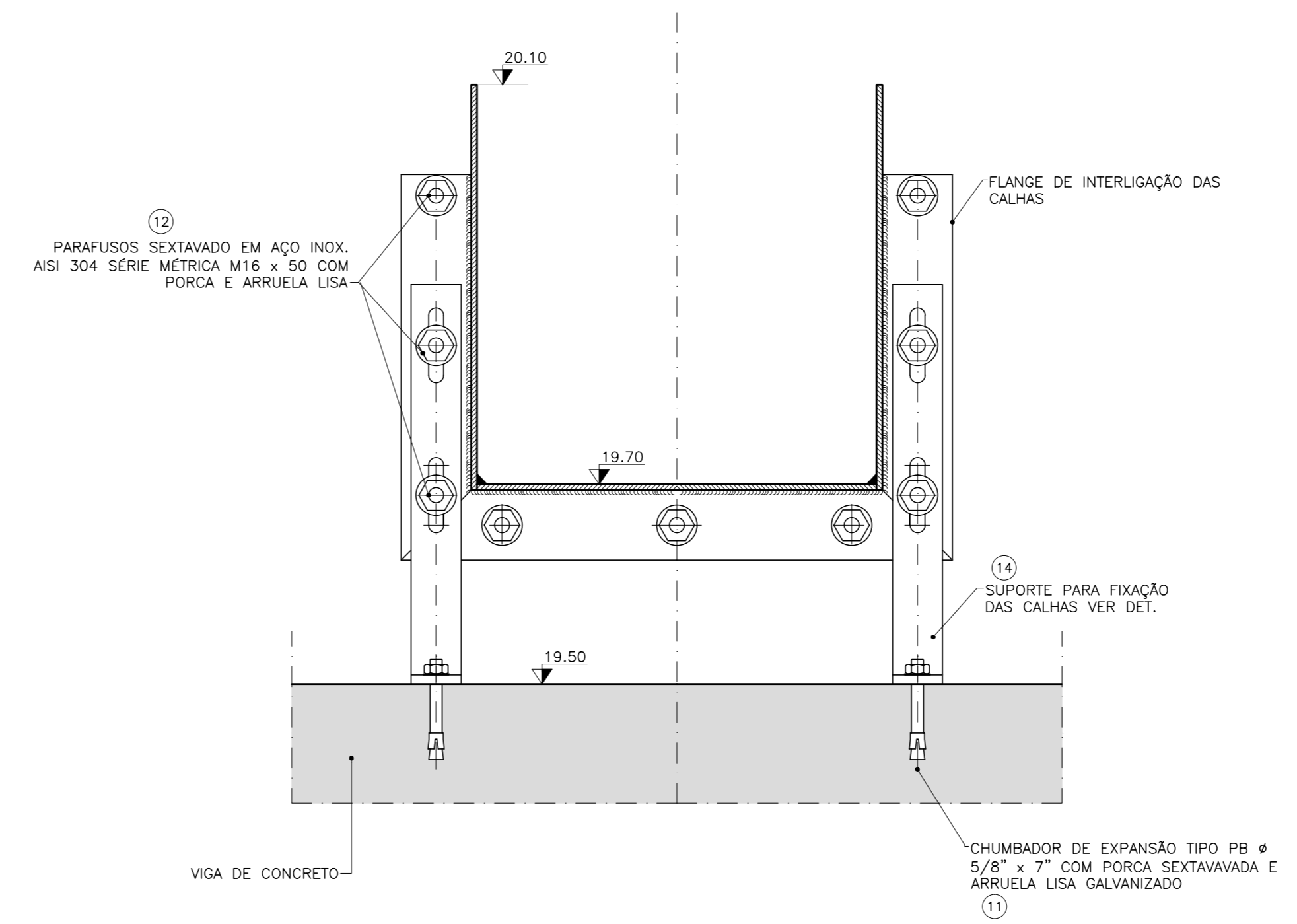


DETALHE DAS FLANGES DE UNIÃO DAS CALHAS E FIXAÇÃO NA ESTRUTURA  
ESCALA 1:5

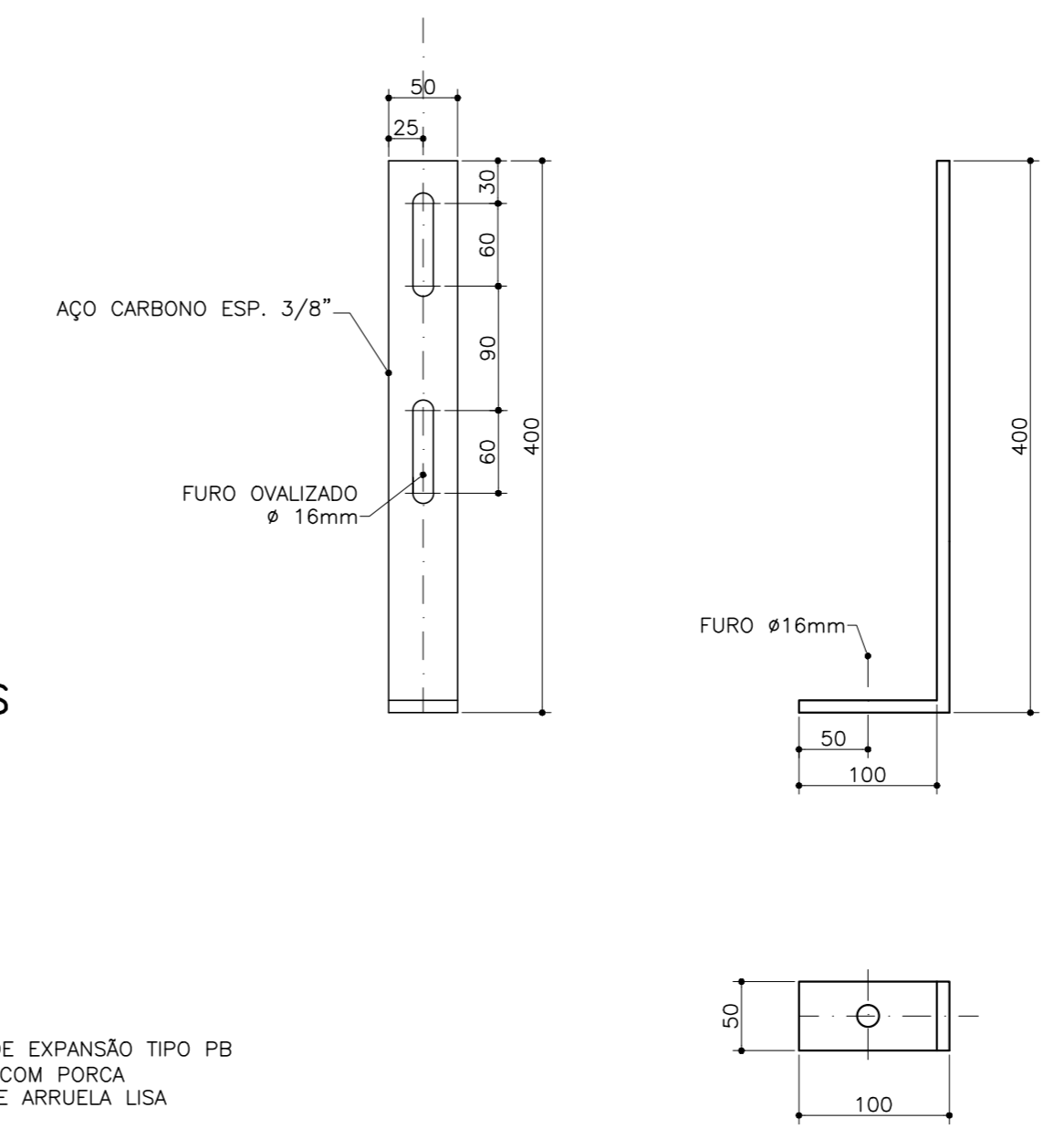


DETALHE DA ABA DE REFORÇO DA CALHA  
ESCALA 1:5

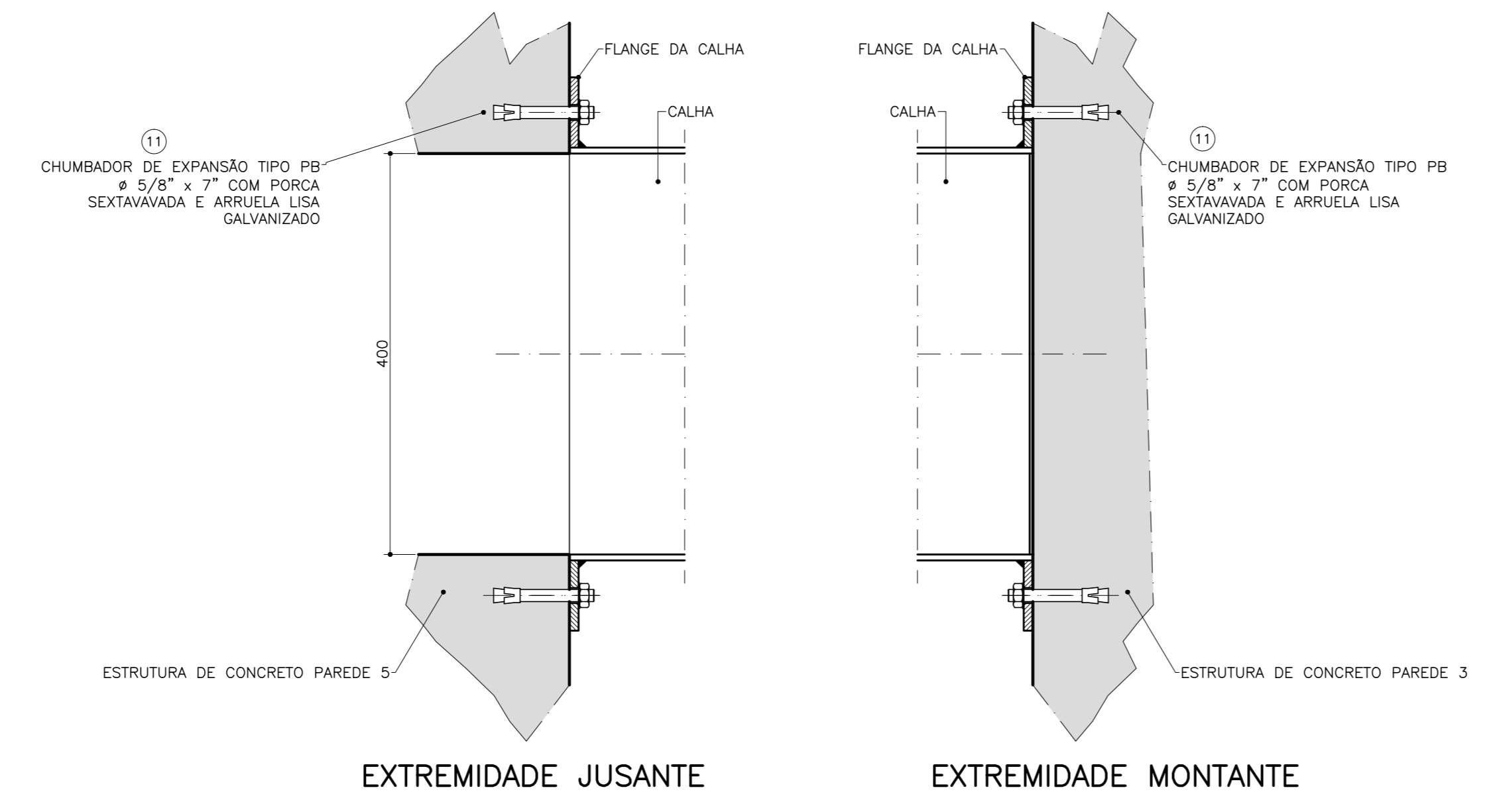
DETALHE DE FIXAÇÃO DAS CALHAS NA VIGA DE CONCRETO  
ESCALA 1:5



DETALHE DO SUPORTE DAS CALHAS (POS. 14)  
ESCALA 1:5



DETALHE DA FIXAÇÃO DAS CALHAS NAS EXTREMIDADES  
ESCALA 1:5



EXTREMIDADE JUSANTE

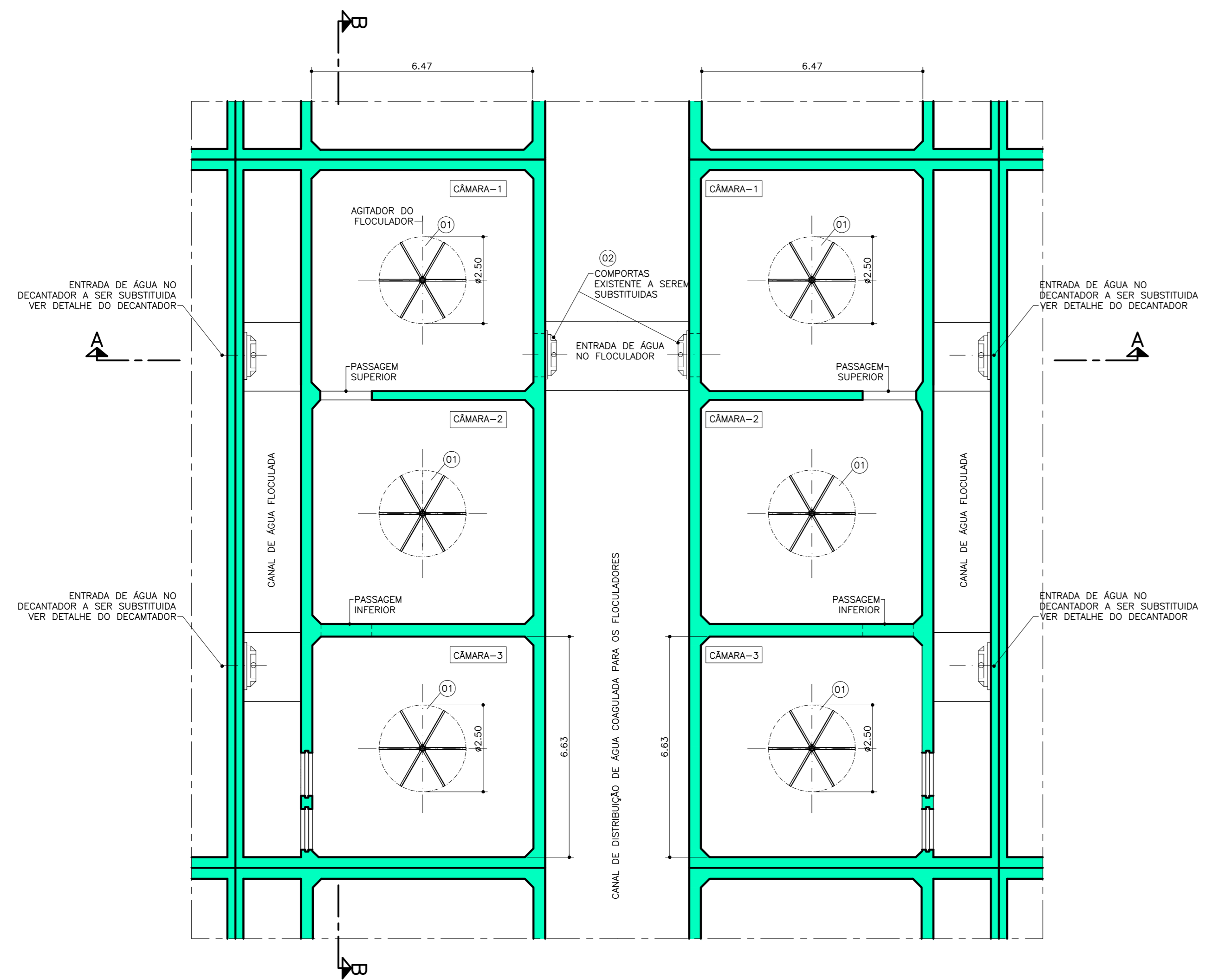
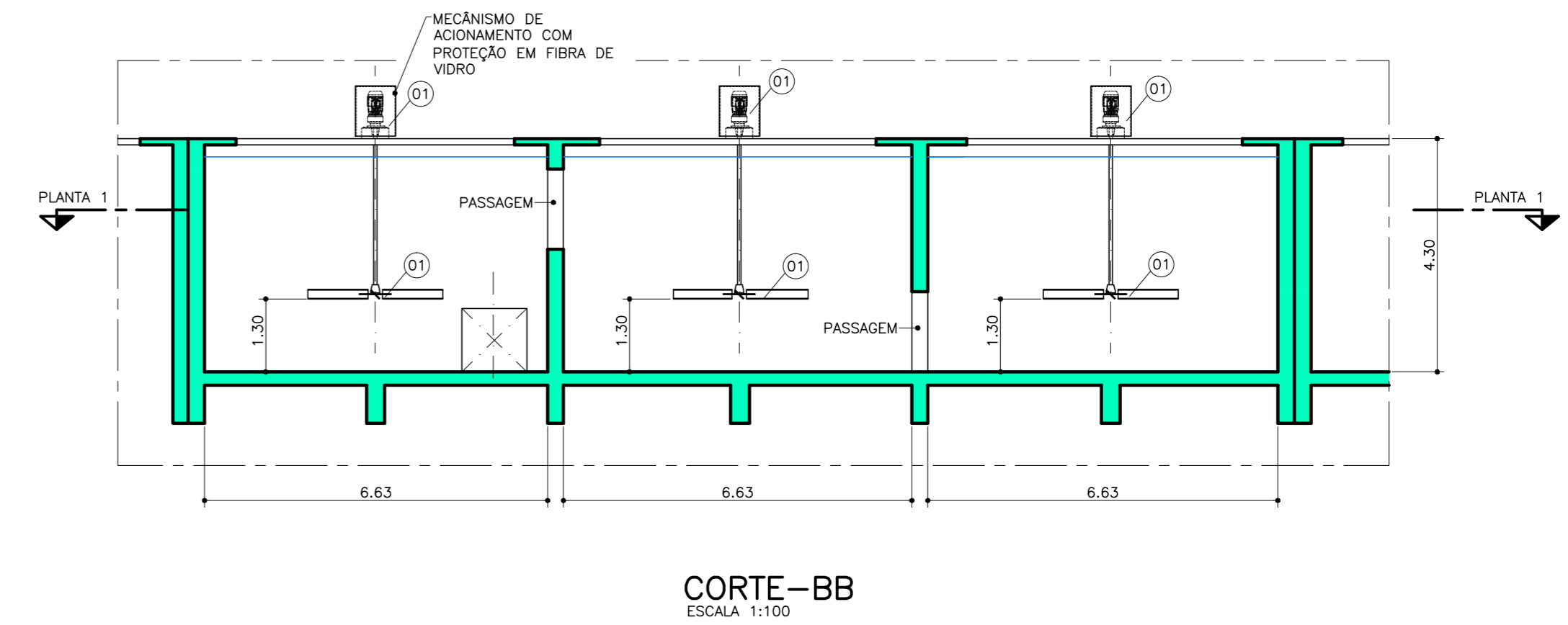
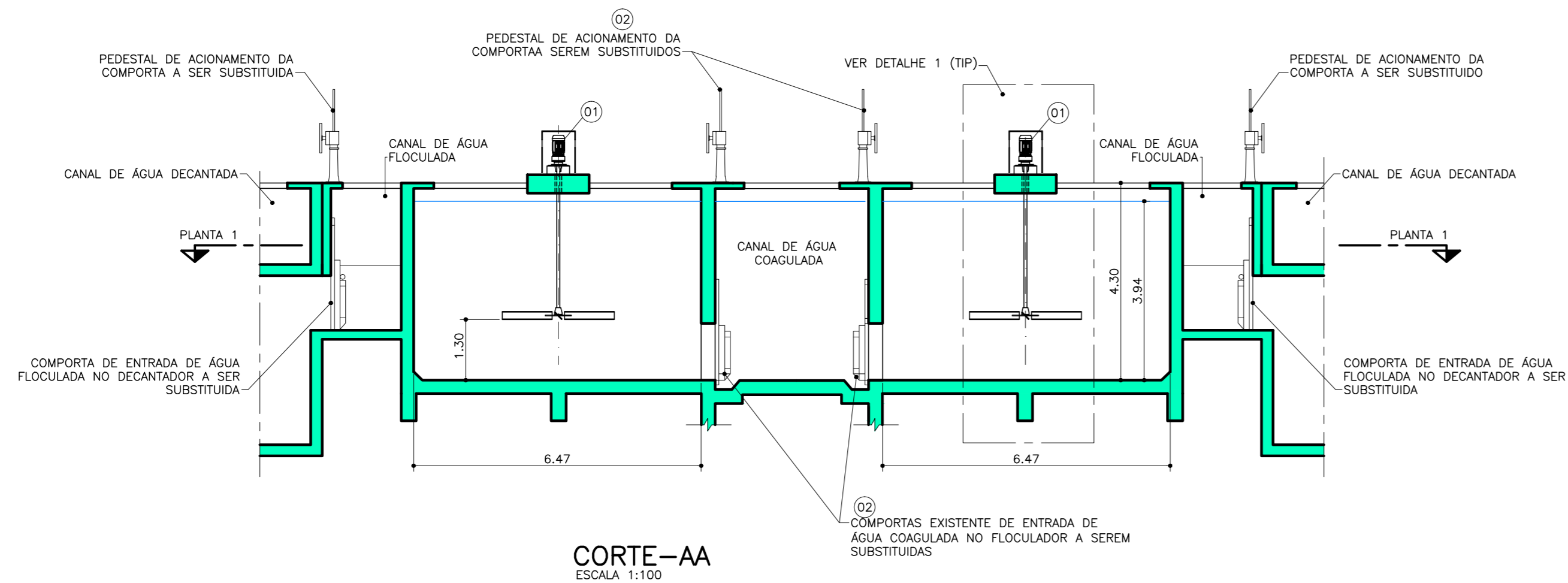
EXTREMIDADE MONTANTE

ESTRUTURAS A SEREM EXECUTADAS (EM CORTE)

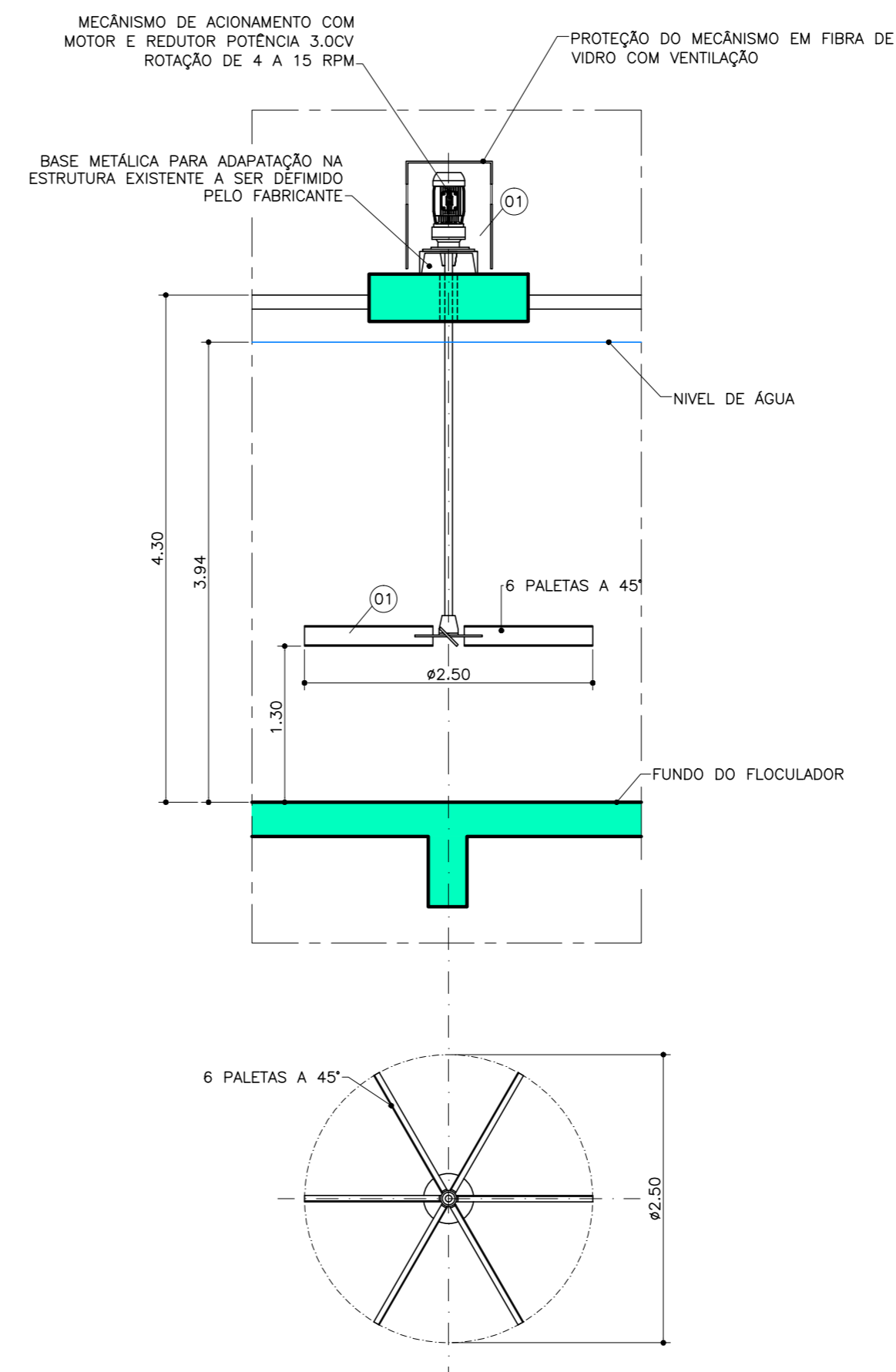
CONFIGURAÇÃO	QUANTIDADE	UNIDADE	VALOR
1	1	0.10	
2	1	0.20	
3	1	0.30	
4	1	0.40	
5	1	0.50	
6	1	0.60	
7	1	0.70	
8	1	0.80	
9	1	0.90	
10	1	1.00	
11	1	1.10	
12	1	1.20	
13	1	1.30	
14	1	1.40	
15	1	1.50	
16	1	1.60	
17	1	1.70	
18	1	1.80	
19	1	1.90	
20	1	2.00	
21	1	2.10	
22	1	2.20	
23	1	2.30	
24	1	2.40	
25	1	2.50	

00/02/2018		Emissão inicial		O.B	A.R.G.L.
Nº	DATA	REVISÕES		EXECUTADO POR	RESPONSÁVEL
<b>COMPANHIA DE SANEAMENTO DO PARÁ</b> SISTEMA DE ABASTECIMENTO DE ÁGUA PROJETO EXECUTIVO PARA A REVITALIZAÇÃO E MODERNIZAÇÃO DO SISTEMA PRODUTOR BOLONHA - ETA BOLONHA E AMPLIAÇÃO DO SISTEMA DE RESERVAÇÃO/ADUÇÃO DE ÁGUA DE ANANDEUA/MARITUBA PROJETO HIDROMECÂNICO ESTAÇÃO DE TRATAMENTO DE ÁGUA - ETA-1 INTERVENÇÃO NOS DECANTADORES - DETALHE DAS CALHAS DE ÁGUA DECANTADA (2/2)					
<b>ENCIBRA S. A.</b> Estudos e Projetos de Engenharia		EMPRESAMENTO		DATA: Fev/2018	
		COD DO PROJETO: PJ_1707		COD DO DESENHO: 1707-E-TA-HDM-DE-044-R00	
RESP.TEC:	DESARROLVIMENTO:	AGENCIADOR:	DATA:	USPA - PROJETO E MEIO AMBIENTE	
SIDNEY BECKLER F. FILHO	SIDNEY BECKLER F. FILHO	SIDNEY BECKLER F. FILHO	Fev/2018	COGEO	
VERIFICAÇÃO:	VERIFICAÇÃO:	DES. DE REFERÊNCIA:	ESCALA:	IND.	
WAGNER ALMEIDA LIMA	WAGNER ALMEIDA LIMA				
CREA/EP: 0601835907	CREA/EP: 0601835907				





DETALHE-1 (TÍPICO) DOS AGITADORES  
ESCALA 1:50



ITEM	DISCRIMINAÇÃO	MATERIAL	UN.	QT.	OBSERVAÇÕES
02	COMPORTA QUADRADA COM FLANGE DE PAREDE DESLIZANTE EM AÇO INOX. COM HASTE DE MANOBR A E PEDESTAL DE MANOBR A ATUADOR COM REDUÇÃO MANUAL 1200x1200mm HASTE 2700mm COM LUVA DE ACOPLAMENTO	AÇO INOXIDÁVEL AISI 304	CJ	06	VER NOTA 1
01	CONJUNTO DE AGITADOR PARA FLOCULADOR TIPO TURBINA AXIAL COM 6 PAS COM PROTEÇÃO DO MECANISMO EM FIBRA	AÇO INOXIDÁVEL AISI 304	CJ	36	VER DESENHO

**LISTA DE MATERIAIS HIDROMECÂNICO**  
**FLOCULADORES**

**NOTAS**  
1-A HASTE DE MANOBR A DAS COMPORTAS POS. 02 A SEREM SUBSTITUÍDAS ESTÃO APROXIMADAS DEVENDO SER FORNECIDA COM MAIOR COMPRIMENTO E AJUSTAR EM OBRA

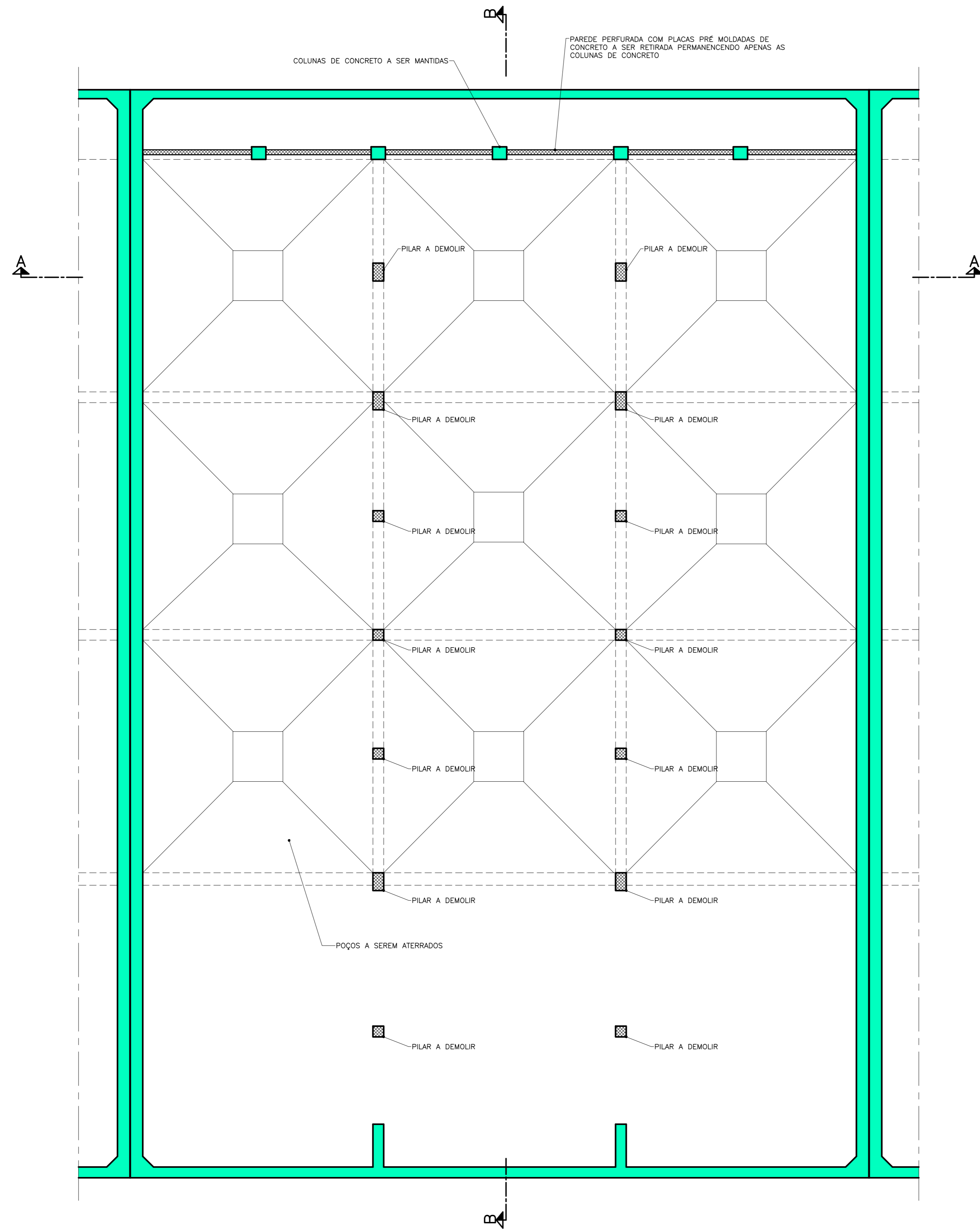
CONFIGURAÇÃO	QUANTIDADE	ESCALA
1	1	1:100
2	1	1:100
3	1	1:100
4	1	1:100
5	1	1:100
6	1	1:100
7	1	1:100
8	1	1:100
9	1	1:100
10	1	1:100
11	1	1:100
12	1	1:100
13	1	1:100
14	1	1:100
15	1	1:100
16	1	1:100
17	1	1:100
18	1	1:100
19	1	1:100
20	1	1:100
21	1	1:100
22	1	1:100
23	1	1:100
24	1	1:100
25	1	1:100
26	1	1:100
27	1	1:100
28	1	1:100
29	1	1:100
30	1	1:100
31	1	1:100
32	1	1:100
33	1	1:100
34	1	1:100
35	1	1:100
36	1	1:100
37	1	1:100
38	1	1:100
39	1	1:100
40	1	1:100
41	1	1:100
42	1	1:100
43	1	1:100
44	1	1:100
45	1	1:100
46	1	1:100
47	1	1:100
48	1	1:100
49	1	1:100
50	1	1:100
51	1	1:100
52	1	1:100
53	1	1:100
54	1	1:100
55	1	1:100
56	1	1:100
57	1	1:100
58	1	1:100
59	1	1:100
60	1	1:100
61	1	1:100
62	1	1:100
63	1	1:100
64	1	1:100
65	1	1:100
66	1	1:100
67	1	1:100
68	1	1:100
69	1	1:100
70	1	1:100
71	1	1:100
72	1	1:100
73	1	1:100
74	1	1:100
75	1	1:100
76	1	1:100
77	1	1:100
78	1	1:100
79	1	1:100
80	1	1:100
81	1	1:100
82	1	1:100
83	1	1:100
84	1	1:100
85	1	1:100
86	1	1:100
87	1	1:100
88	1	1:100
89	1	1:100
90	1	1:100
91	1	1:100
92	1	1:100
93	1	1:100
94	1	1:100
95	1	1:100
96	1	1:100
97	1	1:100
98	1	1:100
99	1	1:100
100	1	1:100

ESTRUTURAS EXISTENTES A SEREM MANTIDAS

Nº	DATA	REVISÕES	EXECUTADO POR	RESPONSÁVEL
02	04/2019	Conforme comentarios parecer técnico 08/2019	O.B	A.R.G.L
01	03/2018	Comportas de entrada de água coagulada	O.B	A.R.G.L
00	02/2018	Emissão inicial	O.B	A.R.G.L

<b>COMPANHIA DE SANEAMENTO DO PARÁ</b> SISTEMA DE ABASTECIMENTO DE ÁGUA PROJETO EXECUTIVO PARA A REVITALIZAÇÃO E MODERNIZAÇÃO DO SISTEMA PRODUTOR BOLONHA - ETA BOLONHA E AMPLIAÇÃO DO SISTEMA DE RESERVAÇÃO/ADUÇÃO DE ÁGUA DE ANANDEU/MARITUBA		EMPREENDIMENTO PJ_1707	
PROJETO HIDROMECÂNICO ESTAÇÃO DE TRATAMENTO DE ÁGUA - ETA-1 e ETA-2 INTERVENÇÃO NOS FLOCULADORES - PLANTA E CORTES		CÓDIGO DO DESENHO 1707-E-TA-HDM-DE-045-R02	
RESP.TEC. SIDNEY BECKLER F. FILHO CREA/SP: 0601835907	DESARROLVIMENTO SIDNEY BECKLER F. FILHO CREA/SP: 0601835907	APROVADOR WAGNER ALMEIDA LIMA CREA/SP: 52022/2022	DATA Fev/2018
ESCALA IND.		USPA - PROJETO E MEIO AMBIENTE COGEO	



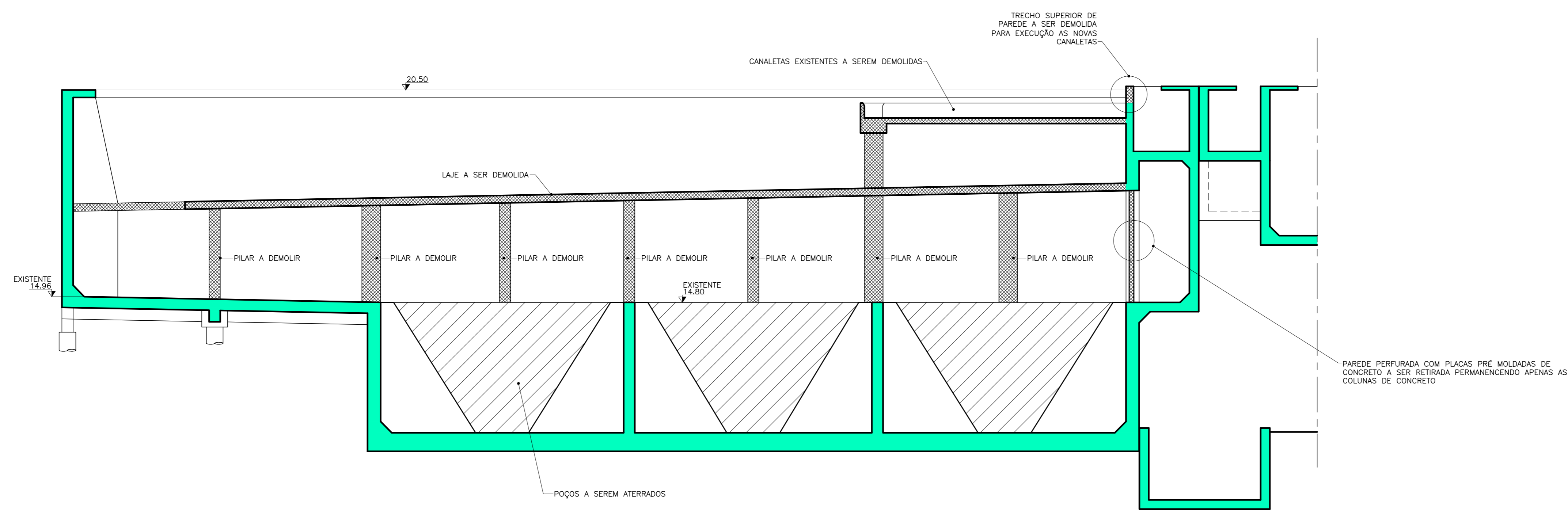


PLANTA NIVEL 15.00  
ESCALA 1:75

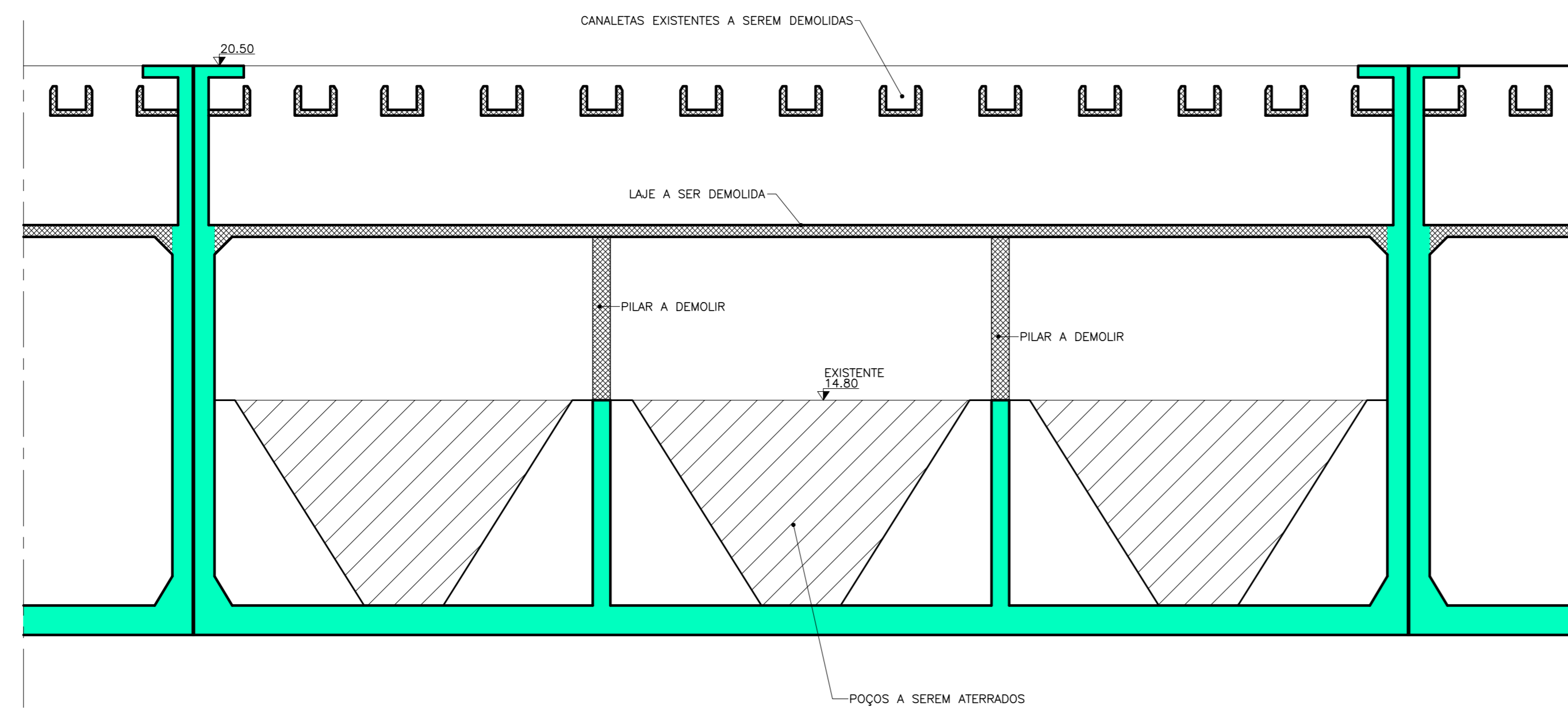
- ESTRUTURAS EXISTENTES A SEREM MANTIDAS
- ESTRUTURAS A SEREM DEMOLIDAS

CONFIGURAÇÃO	QUANTIDADE	ESCALA
1	1	0.50
2	7	0.50
3	7	0.50
4	7	0.50
5	7	0.50
6	7	0.50
7	7	0.50
8	7	0.50
9	7	0.50
10	7	0.50
11	7	0.50
12	7	0.50
13	7	0.50
14	7	0.50
15	7	0.50
16	7	0.50
17	7	0.50
18	7	0.50
19	7	0.50
20	7	0.50
21	7	0.50
22	7	0.50
23	7	0.50
24	7	0.50
25	7	0.50
26	7	0.50
27	7	0.50
28	7	0.50
29	7	0.50
30	7	0.50
31	7	0.50
32	7	0.50
33	7	0.50
34	7	0.50
35	7	0.50
36	7	0.50
37	7	0.50
38	7	0.50
39	7	0.50
40	7	0.50
41	7	0.50
42	7	0.50
43	7	0.50
44	7	0.50
45	7	0.50
46	7	0.50
47	7	0.50
48	7	0.50
49	7	0.50
50	7	0.50
51	7	0.50
52	7	0.50
53	7	0.50
54	7	0.50
55	7	0.50
56	7	0.50
57	7	0.50
58	7	0.50
59	7	0.50
60	7	0.50
61	7	0.50
62	7	0.50
63	7	0.50
64	7	0.50
65	7	0.50
66	7	0.50
67	7	0.50
68	7	0.50
69	7	0.50
70	7	0.50
71	7	0.50
72	7	0.50
73	7	0.50
74	7	0.50
75	7	0.50
76	7	0.50
77	7	0.50
78	7	0.50
79	7	0.50
80	7	0.50
81	7	0.50
82	7	0.50
83	7	0.50
84	7	0.50
85	7	0.50
86	7	0.50
87	7	0.50
88	7	0.50
89	7	0.50
90	7	0.50
91	7	0.50
92	7	0.50
93	7	0.50
94	7	0.50
95	7	0.50
96	7	0.50
97	7	0.50
98	7	0.50
99	7	0.50
100	7	0.50

00/02/2018		Emissão inicial		O.B.	A.R.G.L.
Nº	DATA	REVISÕES		EXECUTADO POR	RESPONSÁVEL
<b>COMPANHIA DE SANEAMENTO DO PARÁ</b> SISTEMA DE ABASTECIMENTO DE ÁGUA PROJETO EXECUTIVO PARA A REVITALIZAÇÃO E MODERNIZAÇÃO DO SISTEMA PRODUTOR BOLONHA - ETA BOLONHA E AMPLIAÇÃO DO SISTEMA DE RESERVAÇÃO/ADUÇÃO DE ÁGUA DE ANANDEUAMARITUBA <b>PROJETO HIDROMECÂNICO</b> ESTAÇÃO DE TRATAMENTO DE ÁGUA - ETA-1 INTERVENÇÃO NOS DECANTADORES - DEMOLIÇÕES A SEREM EXECUTADAS - PLANTA					
<b>ENCIBRA S. A.</b> Estudos e Projetos de Engenharia			EMPREENDIMENTO PJ_1707 CÓD. DO PROJETO 1707-E-TA-HDM-DE-046-R00		
RESP. TEC.	DESARROLHADOR	AGENCIADOR	DATA		
SIDNEY BECKLER F. FILHO CREA/SP: 0601835907	SIDNEY BECKLER F. FILHO CREA/SP: 0601835907		Fev/2018		
VERIFICADOR	DES. DE REFERÊNCIA	ESCALA			
VÁGNER ALMEIDA LIMA CREA/SP: 520253525		IND.			
<b>DIRETORIA DE EXPANSÃO E TECNOLOGIA</b> USPA - PROJETO E MEIO AMBIENTE COGEO					



CORTE-BB  
ESCALA 1:75



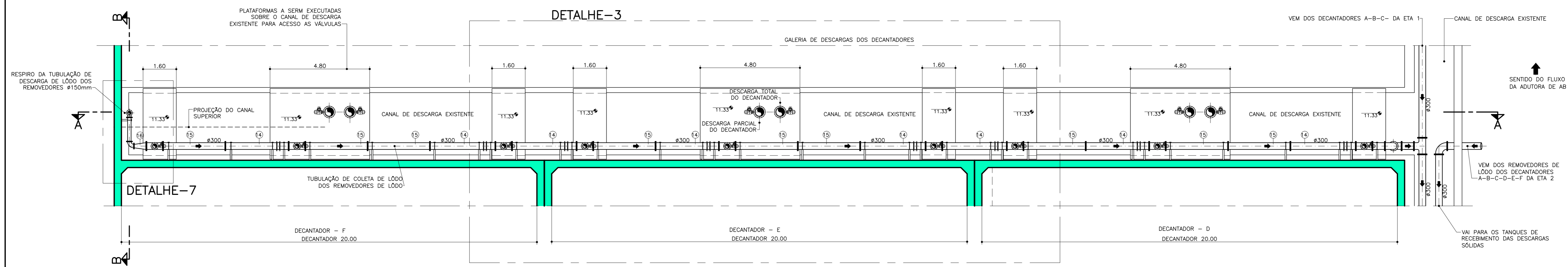
CORTE-AA  
ESCALA 1:75

- ESTRUTURAS EXISTENTES A SEREM MANTIDAS
- ESTRUTURAS A SEREM DEMOLIDAS

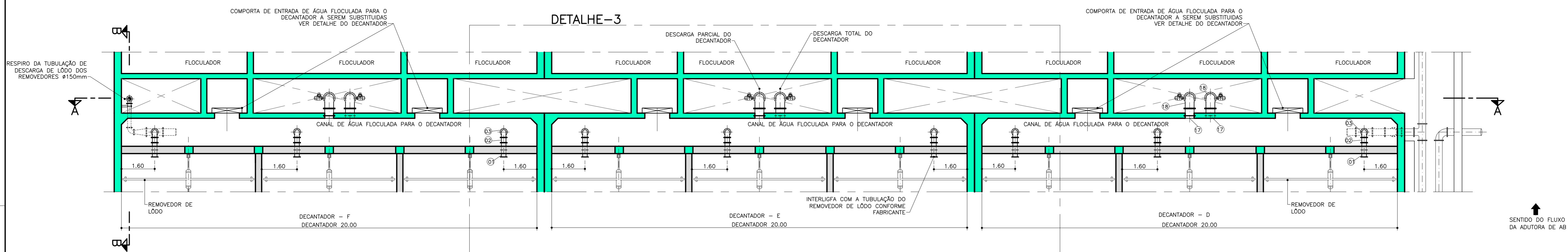
CONFIGURAÇÃO	QUANTIDADE	ESCALA
1	1	0.50
2	1	0.50
3	1	0.50
4	1	0.50
5	1	0.50
6	1	0.50
7	1	0.50
8	1	0.50
9	1	0.50
10	1	0.50
11	1	0.50
12	1	0.50
13	1	0.50
14	1	0.50
15	1	0.50
16	1	0.50
17	1	0.50
18	1	0.50
19	1	0.50
20	1	0.50
21	1	0.50
22	1	0.50
23	1	0.50
24	1	0.50
25	1	0.50
26	1	0.50
27	1	0.50
28	1	0.50
29	1	0.50
30	1	0.50
31	1	0.50
32	1	0.50
33	1	0.50
34	1	0.50
35	1	0.50
36	1	0.50
37	1	0.50
38	1	0.50
39	1	0.50
40	1	0.50
41	1	0.50
42	1	0.50
43	1	0.50
44	1	0.50
45	1	0.50
46	1	0.50
47	1	0.50
48	1	0.50
49	1	0.50
50	1	0.50
51	1	0.50
52	1	0.50
53	1	0.50
54	1	0.50
55	1	0.50
56	1	0.50
57	1	0.50
58	1	0.50
59	1	0.50
60	1	0.50
61	1	0.50
62	1	0.50
63	1	0.50
64	1	0.50
65	1	0.50
66	1	0.50
67	1	0.50
68	1	0.50
69	1	0.50
70	1	0.50
71	1	0.50
72	1	0.50
73	1	0.50
74	1	0.50
75	1	0.50
76	1	0.50
77	1	0.50
78	1	0.50
79	1	0.50
80	1	0.50
81	1	0.50
82	1	0.50
83	1	0.50
84	1	0.50
85	1	0.50
86	1	0.50
87	1	0.50
88	1	0.50
89	1	0.50
90	1	0.50
91	1	0.50
92	1	0.50
93	1	0.50
94	1	0.50
95	1	0.50
96	1	0.50
97	1	0.50
98	1	0.50
99	1	0.50
100	1	0.50

00 02/2018 Emissão inicial		O.B	A.R.G.L.
Nº	DATA	REVISÕES	EXECUTADO POR RESPONSÁVEL
<b>COMPANHIA DE SANEAMENTO DO PARÁ</b> SISTEMA DE ABASTECIMENTO DE ÁGUA PROJETO EXECUTIVO PARA A REVITALIZAÇÃO E MODERNIZAÇÃO DO SISTEMA PRODUTOR BOLONHA - ETA BOLONHA E AMPLIAÇÃO DO SISTEMA DE RESERVAÇÃO/ADUÇÃO DE ÁGUA DE ANANDEUAMARITUBA <b>PROJETO HIDROMECÂNICO</b> ESTAÇÃO DE TRATAMENTO DE ÁGUA - ETA-1 INTERVENÇÃO NOS DECANTADORES - DEMOLIÇÕES A SEREM EXECUTADAS - CORTES			
<b>ENCIBRA S. A.</b> Estudos e Projetos de Engenharia		EMPREENDIMENTO PJ_1707	
		CÓD. DO PROJETO 1707-E-TA-HDM-DE-047-R00	
RESP.TEC. SIDNEY BECKLER F. FILHO CREA/SP: 0601835907	DESARROLVIMENTO SIDNEY BECKLER F. FILHO CREA/SP: 0601835907	APROVADOR WAGNER ALMEIDA LIMA CREA/SP: 520230256	DATA Fev/2018
VERIFICAÇÃO WAGNER ALMEIDA LIMA CREA/SP: 520230256		DES. DE REFERÊNCIA IND.	ESCALA IND.
DIRETORIA DE EXPANSÃO E TECNOLOGIA USP - PROJETO E MEIO AMBIENTE COGEO			

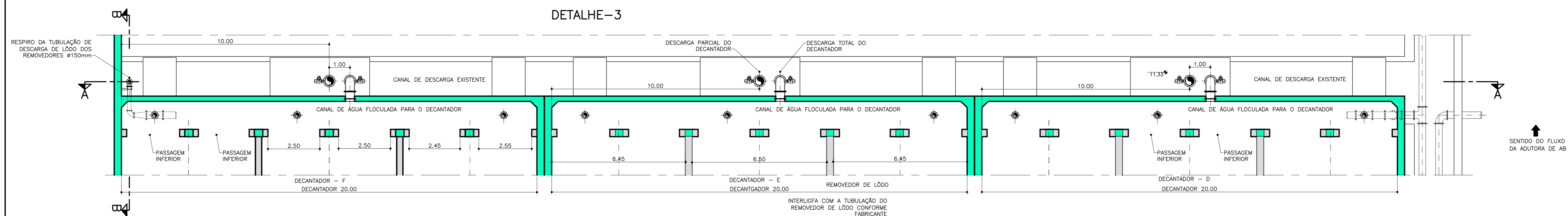




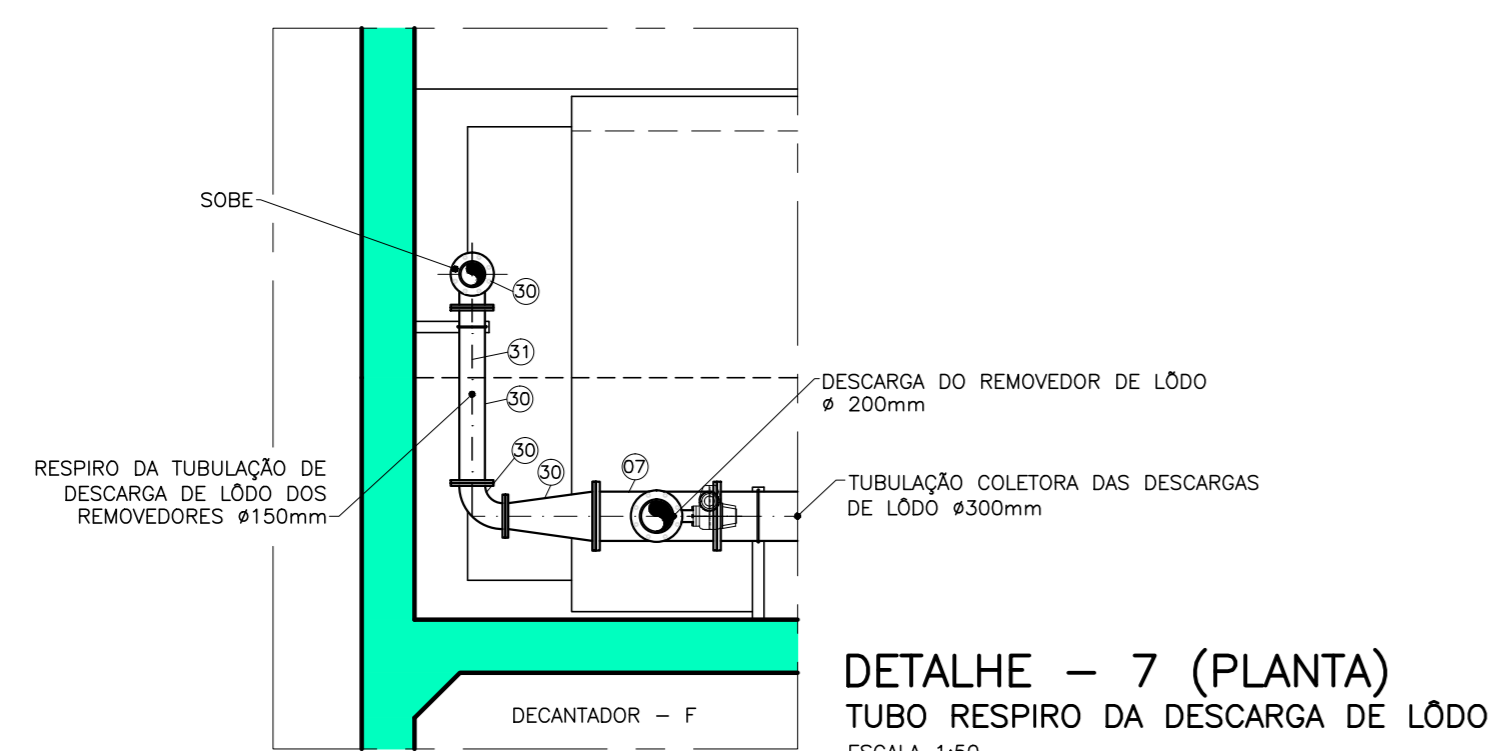
GALERIA DE DESCARGAS DOS DECANTADORES DA ETA 1  
PLANTA NÍVEL 12.10 (TÍPICO)  
ESCALA 1:100



GALERIA DE DESCARGAS DOS DECANTADORES DA ETA 1  
PLANTA NÍVEL 17.50 (TÍPICO)  
ESCALA 1:100



GALERIA DE DESCARGAS DOS DECANTADORES DA ETA 1  
PLANTA NÍVEL 15.30 (TÍPICO)  
ESCALA 1:100



DETALHE - 7 (PLANTA)  
TUBO RESPIRO DA DESCARGA DE LODO  
ESCALA 1:50

ESTRUTURAS EXISTENTES A SEREM MANTIDAS  
ESTRUTURAS A SEREM EXECUTADAS

NOTAS

- 1-PARA A LISTA DE MATERIAIS VER DESENHO 1707-E-TA-HDM-DE-052
- 2-PARA O DETALHE 3 VER DESENHO 1707-E-TA-HDM-DE-050 e 052
- 3-PARA OS CORTES A e B VER DESENHO 1707-E-TA-HDM-DE-049

01	04/2018	Sistema de entrada de água no decantador e revisão geral	O.B	A.R.G.L
00	02/2018	Emissão inicial	O.B	A.R.G.L
Nº	DATA	REVISÕES	EXECUTADO POR	RESPONSÁVEL

**COMPANHIA DE SANEAMENTO DO PARÁ**  
SISTEMA DE ABASTECIMENTO DE ÁGUA  
PROJETO EXECUTIVO PARA A REVITALIZAÇÃO E MODERNIZAÇÃO DO SISTEMA PRODUTOR BOLONHA - ETA BOLONHA E AMPLIAÇÃO DO SISTEMA DE RESERVAÇÃO/ADUÇÃO DE ÁGUA DE ANANÍAS/BUARITUBA

**PROJETO HIDROMECÂNICO**  
ESTAÇÃO DE TRATAMENTO DE ÁGUA - ETA-1  
INTERVENÇÃO NOS DECANTADORES - SISTEMA DE ESGOTAMENTO LÍQUIDOS E SÓLIDOS  
GALERIA DE DESCARGAS E TUBULAÇÕES - PLANTAS

**ENCIBRA S. A.**  
Estudos e Projetos de Engenharia

EMPRESAMENTO  
PJ.1707  
COD. DO DESENHO  
1707-E-TA-HDM-DE-048-R01

RESPEC. SIKNEY BECKLER F. FILHO  
VERIFIC. OSWALDO ALMEIDA LIMA  
CREA/SP: 060185907  
CREA/SP: 060203050

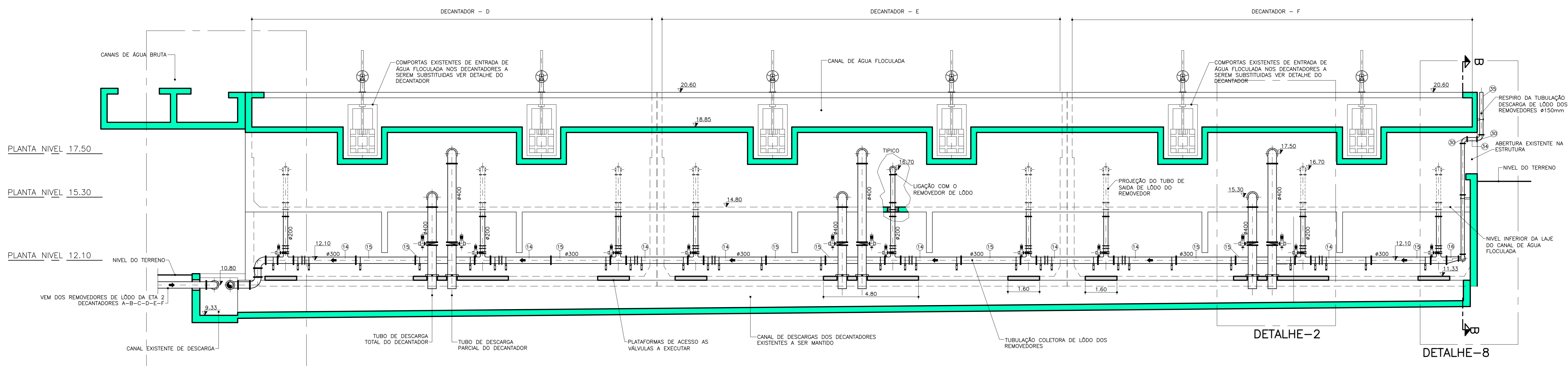
AGENCIADOR  
DATA  
Fev/2018

DES. DE REFERÊNCIA  
ESCALA  
IND.

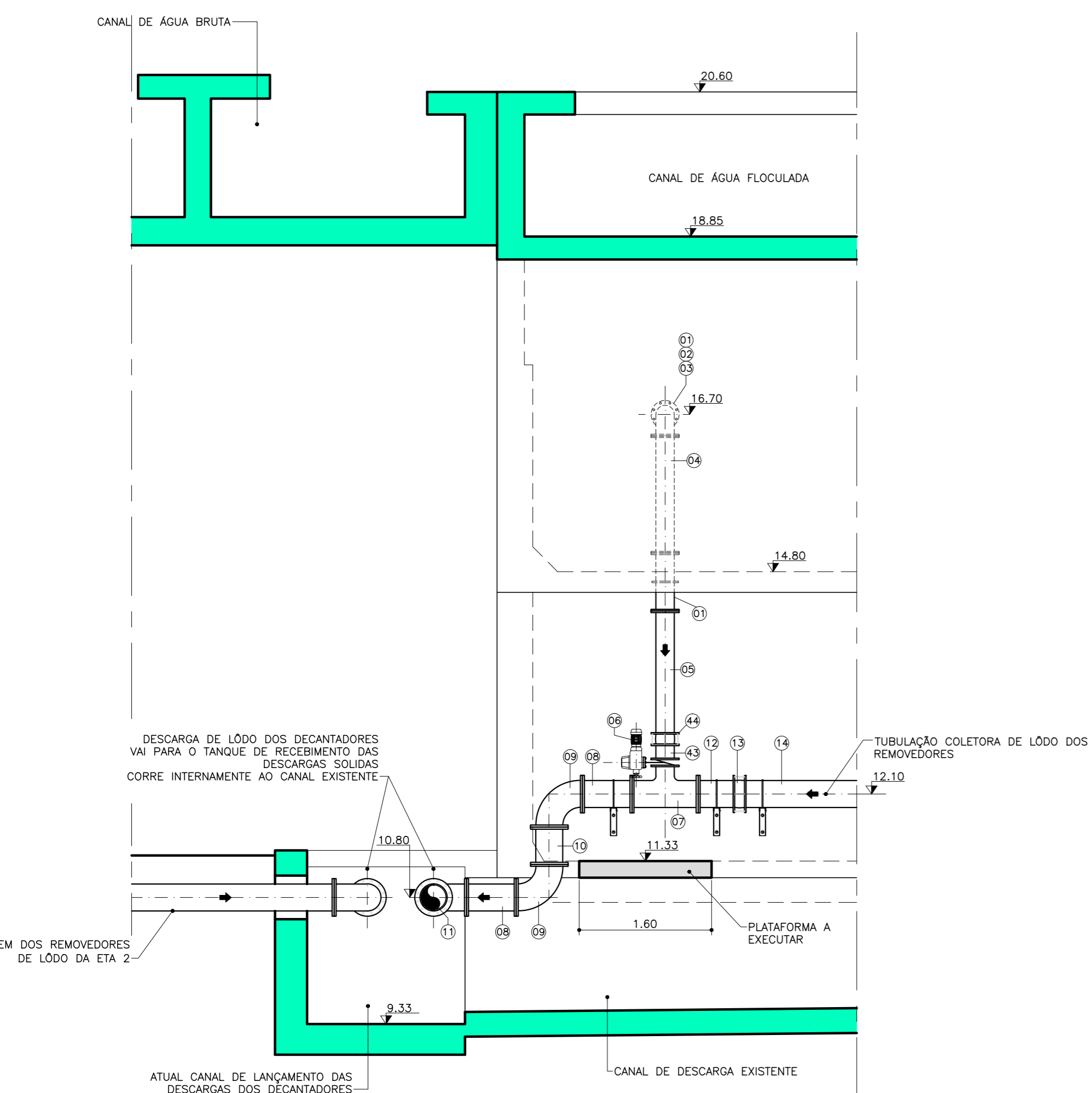
**COSANPA**  
DIRETORIA DE EXPANSÃO E TECNOLOGIA  
USPA - PROJETO E MEIO AMBIENTE  
COGEO

CONFIGURAÇÃO	ETA BOLONHA (CM)
1	0.00
2	0.20
3	0.40
4	0.60
5	0.80
6	1.00
7	1.20
8	1.40
9	1.60
10	1.80
11	2.00
12	2.20
13	2.40
14	2.60
15	2.80
16	3.00
17	3.20
18	3.40
19	3.60
20	3.80
21	4.00
22	4.20
23	4.40
24	4.60
25	4.80
26	5.00
27	5.20
28	5.40
29	5.60
30	5.80
31	6.00
32	6.20
33	6.40
34	6.60
35	6.80
36	7.00
37	7.20
38	7.40
39	7.60
40	7.80
41	8.00
42	8.20
43	8.40
44	8.60
45	8.80
46	9.00
47	9.20
48	9.40
49	9.60
50	9.80
51	10.00
52	10.20
53	10.40
54	10.60
55	10.80
56	11.00
57	11.20
58	11.40
59	11.60
60	11.80
61	12.00
62	12.20
63	12.40
64	12.60
65	12.80
66	13.00
67	13.20
68	13.40
69	13.60
70	13.80
71	14.00
72	14.20
73	14.40
74	14.60
75	14.80
76	15.00
77	15.20
78	15.40
79	15.60
80	15.80
81	16.00
82	16.20
83	16.40
84	16.60
85	16.80
86	17.00
87	17.20
88	17.40
89	17.60
90	17.80
91	18.00
92	18.20
93	18.40
94	18.60
95	18.80
96	19.00
97	19.20
98	19.40
99	19.60
100	19.80
101	20.00
102	20.20
103	20.40
104	20.60
105	20.80
106	21.00
107	21.20
108	21.40
109	21.60
110	21.80
111	22.00
112	22.20
113	22.40
114	22.60
115	22.80
116	23.00
117	23.20
118	23.40
119	23.60
120	23.80
121	24.00
122	24.20
123	24.40
124	24.60
125	24.80
126	25.00

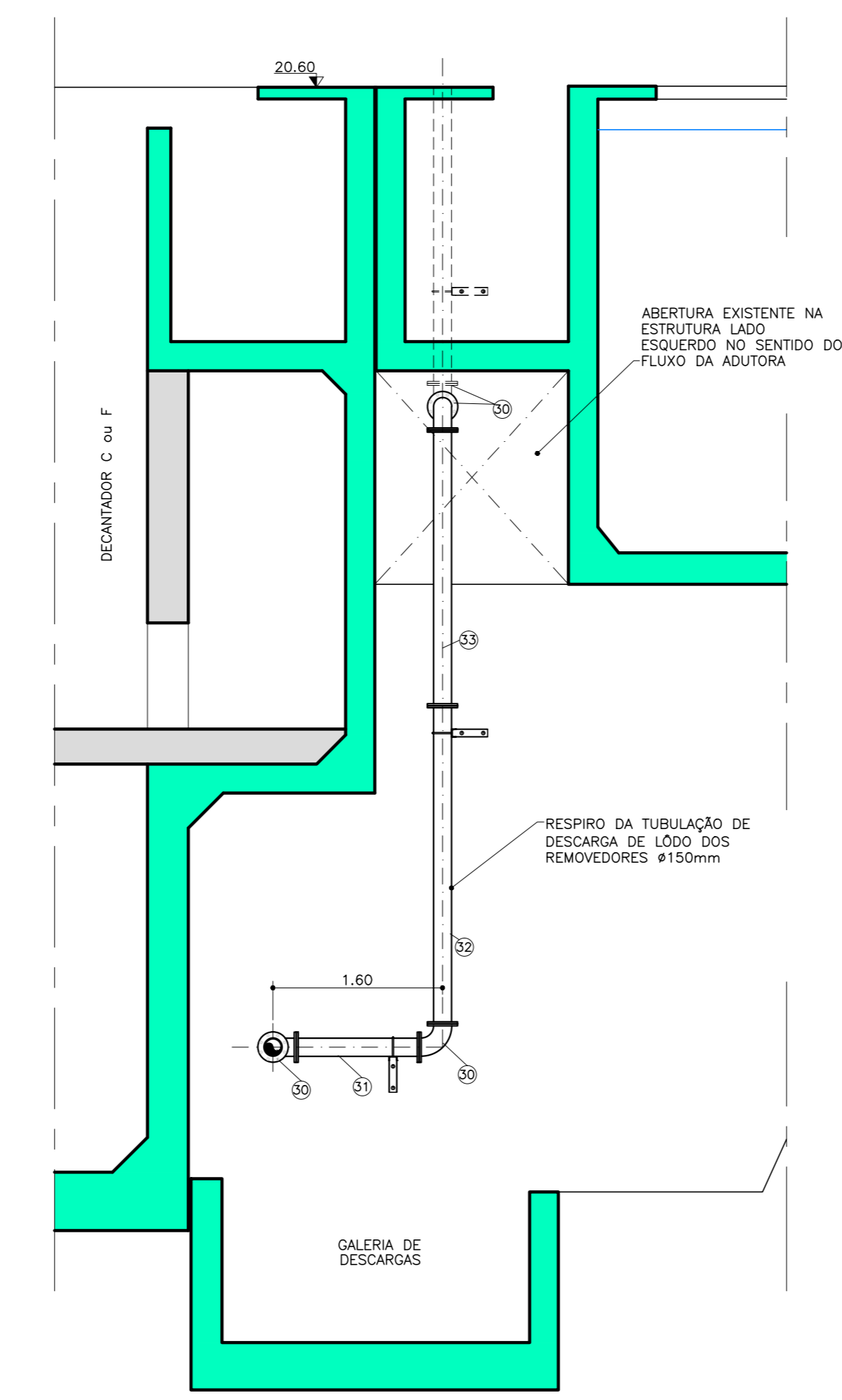




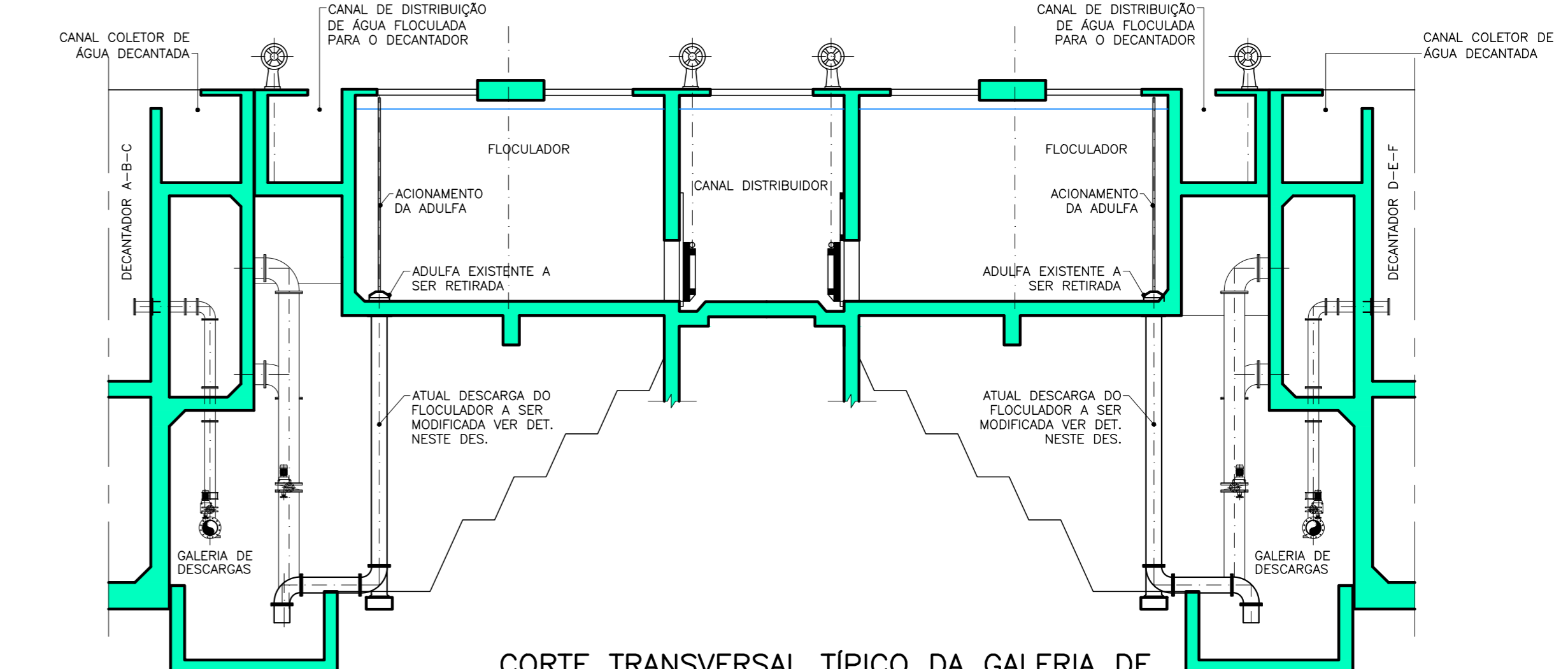
GALERIA DE DESCARGAS DOS DECANTADORES DA ETA 1  
CORTE-AA (TÍPICO)  
ESCALA 1:100



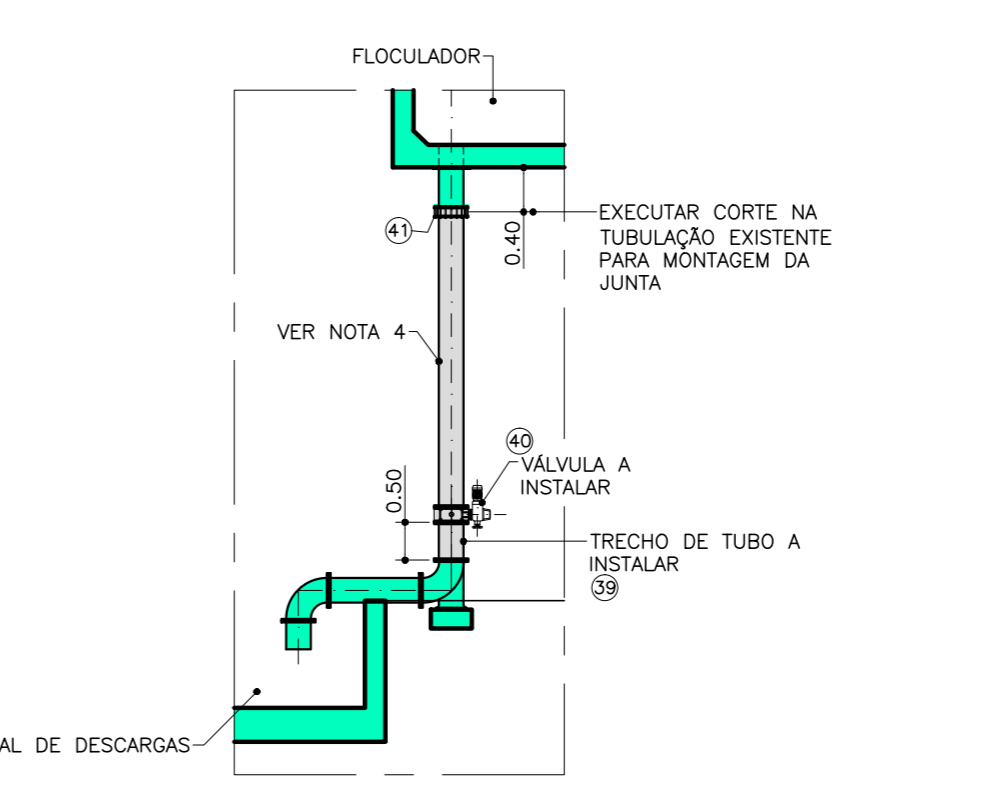
DETALHE - 1  
ESCALA 1:50



CORTE-BB  
ESCALA 1:50



CORTE TRANSVERSAL TÍPICO DA GALERIA DE DESCARGA DOS DECANTADORES  
ESCALA 1:100



DETALHE TÍPICO DA MODIFICAÇÃO DAS DESCARGAS DOS FLOCULADORES  
ESCALA 1:100

ESTRUTURAS EXISTENTES A SEREM MANTIDAS  
ESTRUTURAS A SEREM EXECUTADAS

- NOTAS**
- 1-PARA A LISTA DE MATERIAIS VER DESENHO 1707-E-TA-HDM-DE-052
  - 2-PARA AS PLANTAS VER DESENHO 1707-E-TA-HDM-DE-048
  - 3-PARA O DETALHE 2 e 8 VER DESENHO 1707-E-TA-HDM-DE-051
  - 4-TUBULAÇÃO EM AÇO A SER APROVEITADA DA DESCARGA EXISTENTE CORTAR NO COMPRIMENTO NECESSÁRIO APROVEITANDO A FLANGE

02/04/2019	Conforme comentários parecer técnico 08/2019 (junta de montagem na descarga do lodo)	O.B	A.R.G.L.
01/03/2018	Sistema de entrada de água no decantador e revisão geral	O.B	A.R.G.L.
00/02/2018	Emissão inicial	O.B	A.R.G.L.
Nº	DATA	REVISÕES	EXECUTADO POR

**COMPANHIA DE SANEAMENTO DO PARÁ**  
SISTEMA DE ABASTECIMENTO DE ÁGUA  
PROJETO EXECUTIVO PARA A REVITALIZAÇÃO E MODERNIZAÇÃO DO SISTEMA PRODUTOR BOLONHA - ETA BOLONHA E AMPLIAÇÃO DO SISTEMA DE RESERVAÇÃO/ADUÇÃO DE ÁGUA DE ANANÍDEU/MARITUBA

**PROJETO HIDROMECÂNICO**  
ESTAÇÃO DE TRATAMENTO DE ÁGUA - ETA-1  
INTERVENÇÃO NOS DECANTADORES - SISTEMA DE ESGOTAMENTO LÍQUIDOS E SÓLIDOS  
GALERIA DE DESCARGAS E TUBULAÇÕES - CORTES

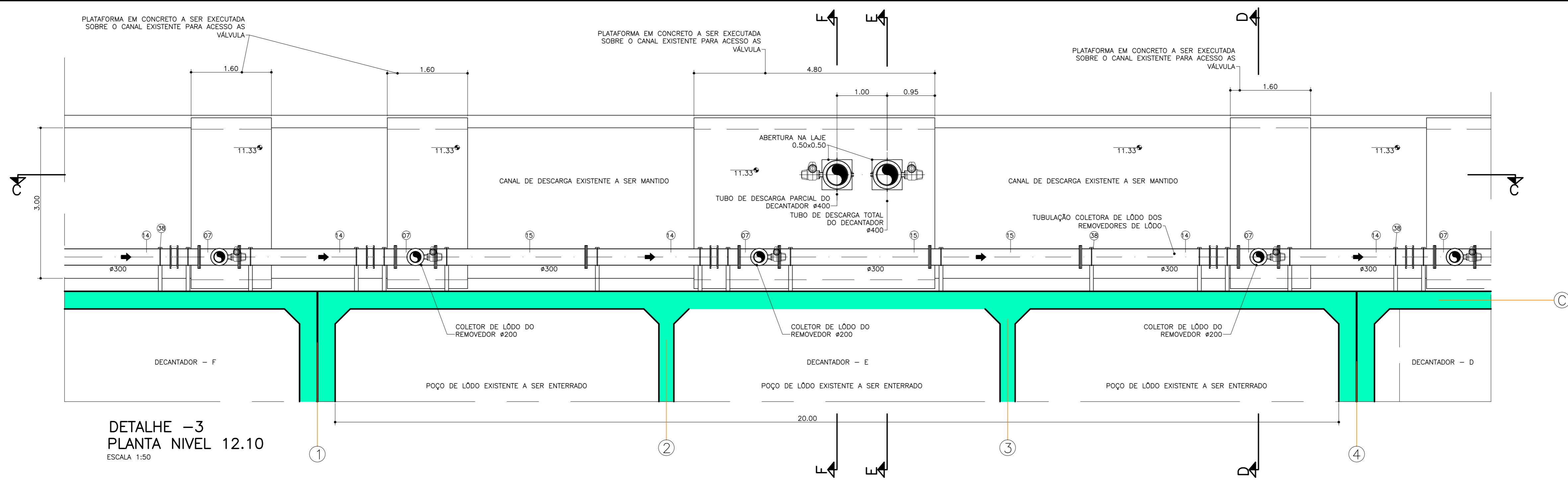
**ENCIBRA S. A.**  
Estudos e Projetos de Engenharia

EMPENHAMENTO  
PJ.1707

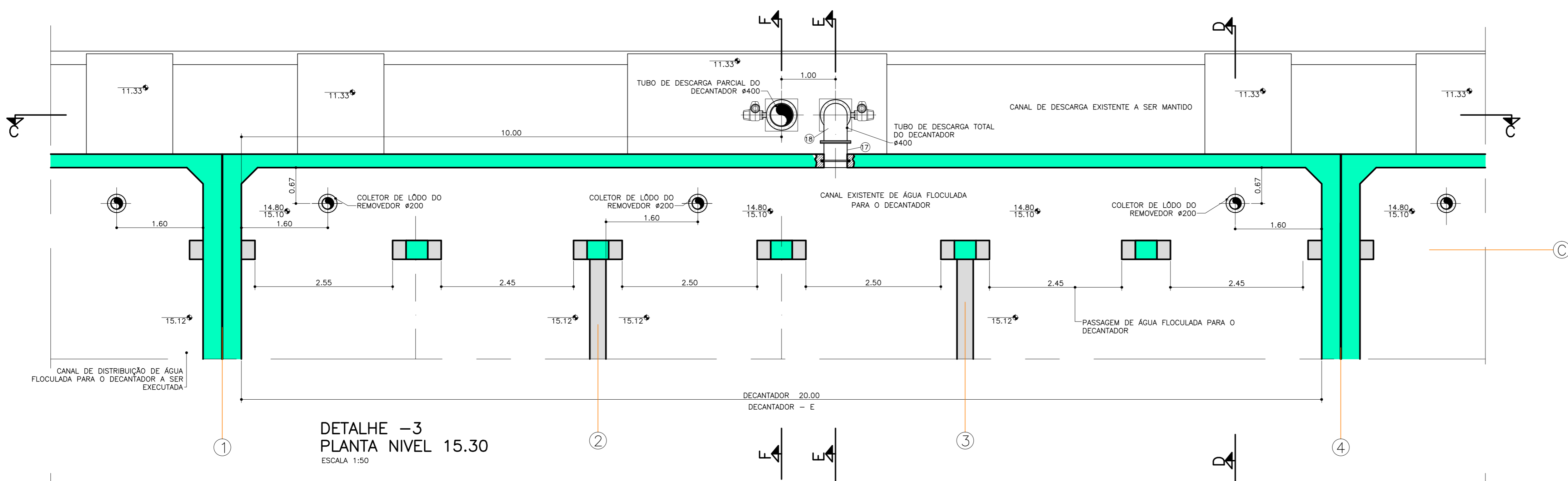
DATA: Fev/2018  
ESCALA: IND.

**DIRETORIA DE EXPANSÃO E TECNOLOGIA**  
USPA - PROJETO E MEIO AMBIENTE  
COGEO

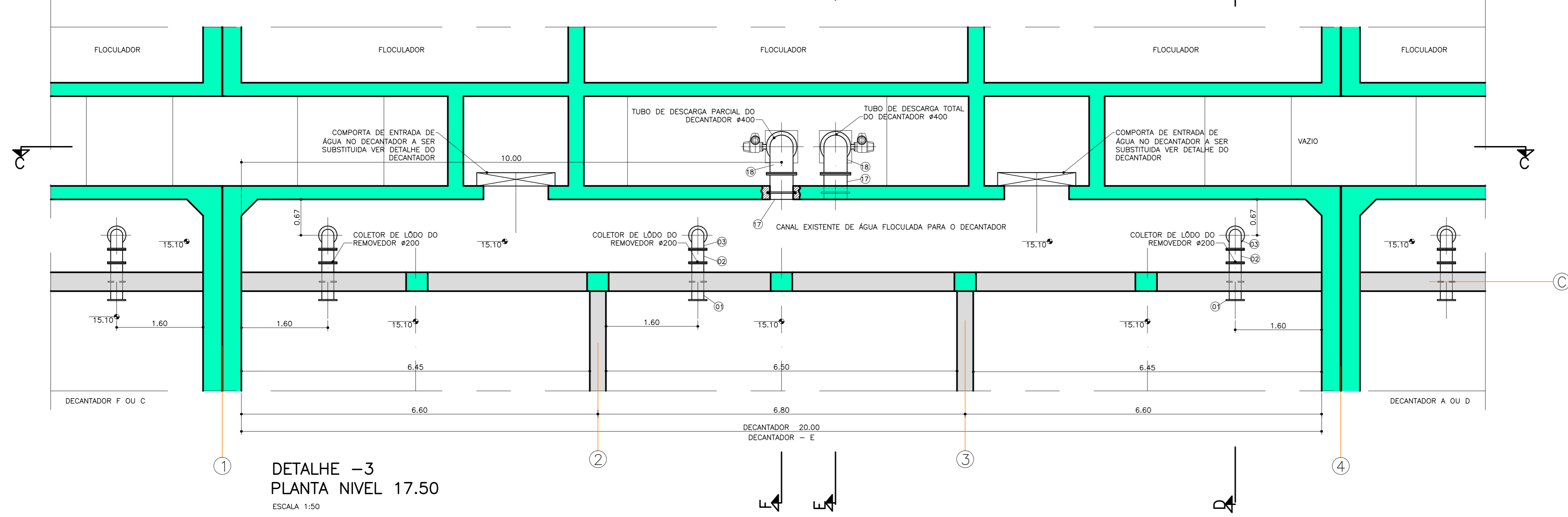
1	0.50
2	0.50
3	0.50
4	0.50
5	0.50
6	0.50
7	0.50
8	0.50
9	0.50
10	0.50
11	0.50
12	0.50
13	0.50
14	0.50
15	0.50
16	0.50
17	0.50
18	0.50
19	0.50
20	0.50
21	0.50
22	0.50
23	0.50
24	0.50
25	0.50
26	0.50



DETALHE -3  
PLANTA NIVEL 12.10  
ESCALA 1:50



DETALHE -3  
PLANTA NIVEL 15.30  
ESCALA 1:50



DETALHE -3  
PLANTA NIVEL 17.50  
ESCALA 1:50

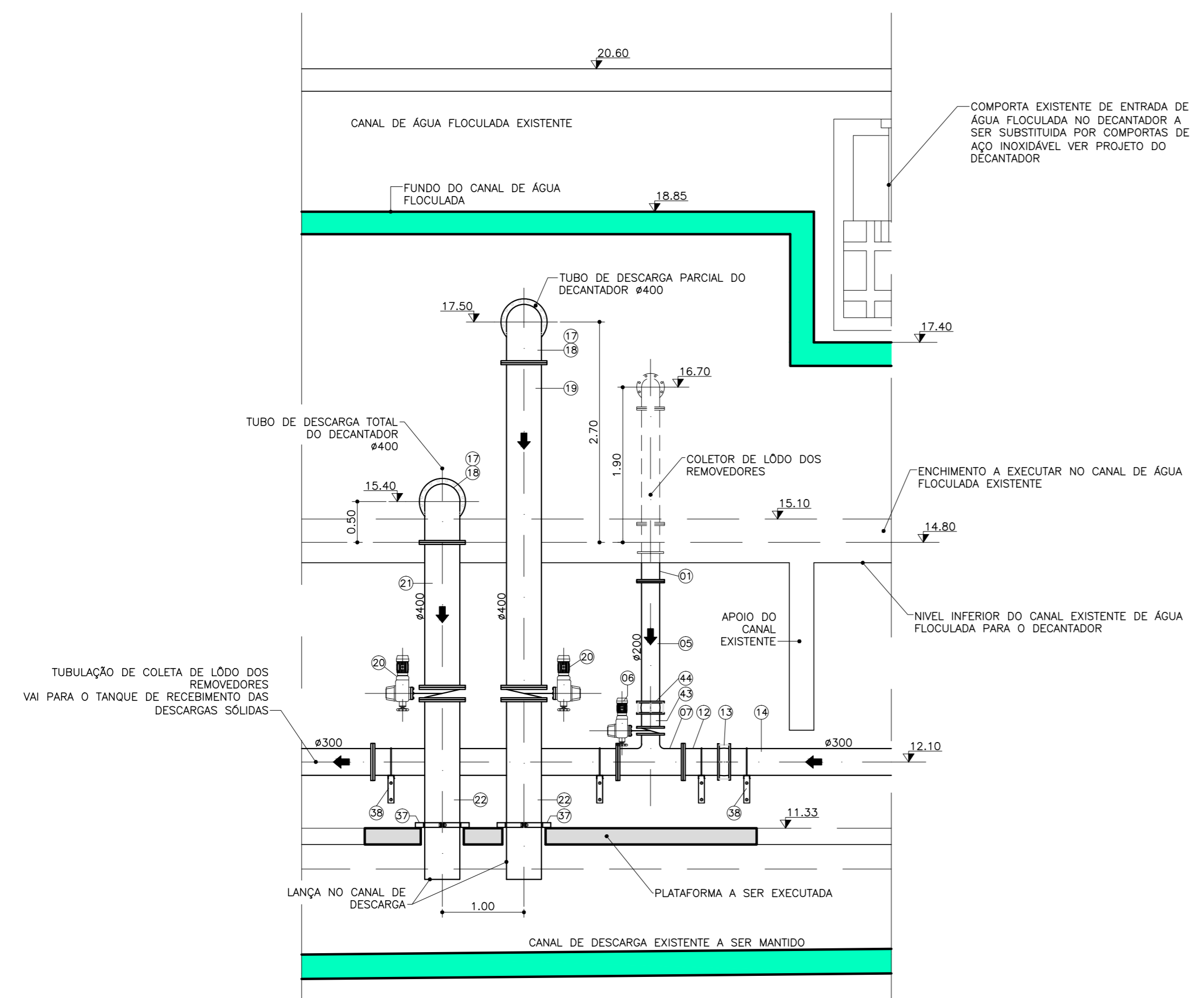
ESTRUTURAS EXISTENTES A SEREM MANTIDAS  
ESTRUTURAS A SEREM EXECUTADAS

- NOTAS**
- 1-PARA A LISTA DE MATERIAIS VER DESENHO 1707-E-TA-HDM-DE-052
  - 2-PARA OS CORTES C VER DESENHO 1707-E-TA-HDM-DE-052
  - 2-PARA OS CORTES D-E-F- VER DESENHO 1707-E-TA-HDM-DE-051

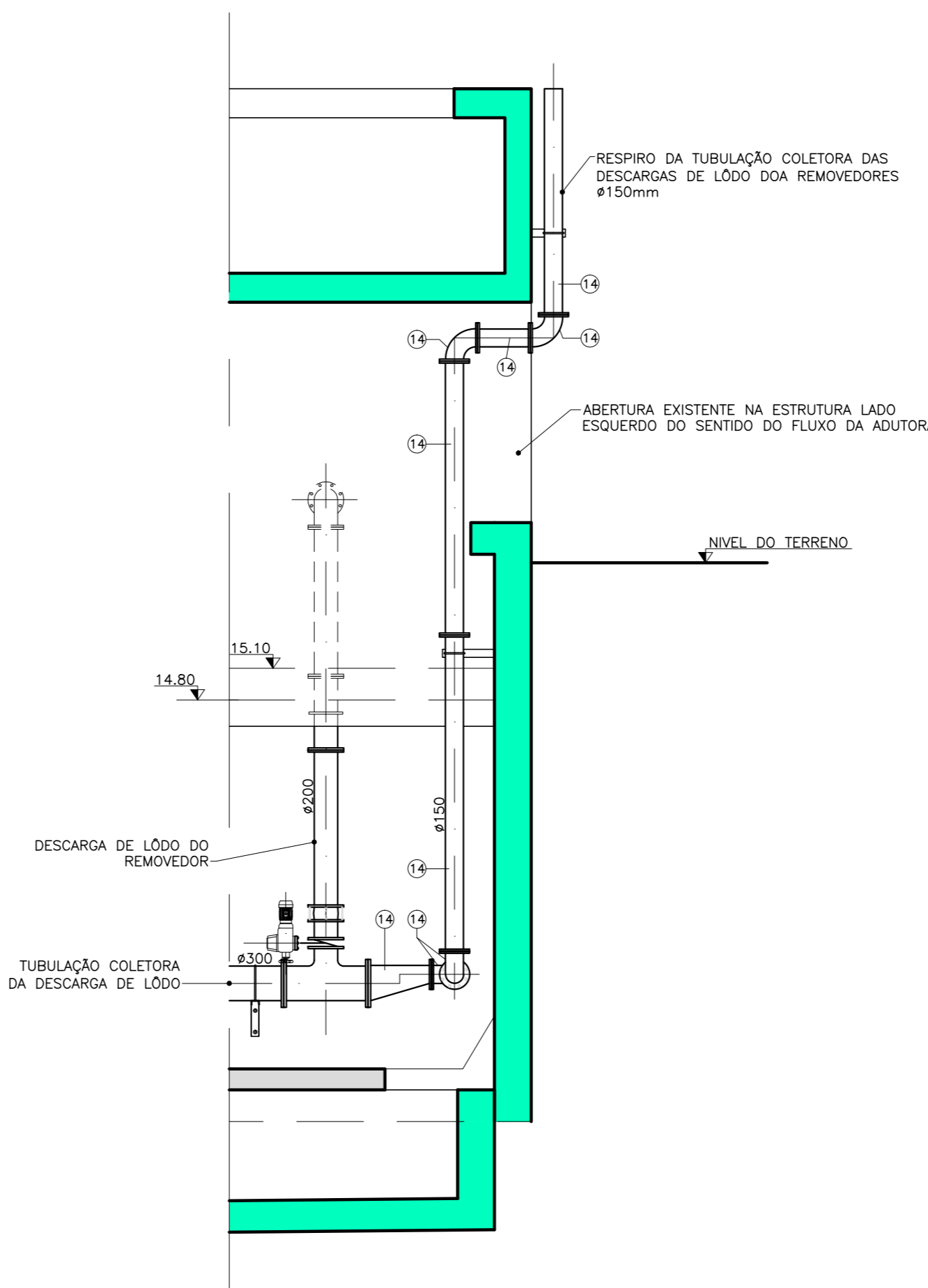
CONFIGURACAO	ETA BOLONHA (CM)
1	0.10
2	0.20
3	0.30
4	0.40
5	0.50
6	0.60
7	0.70
8	0.80
9	0.90
10	1.00
11	1.10
12	1.20
13	1.30
14	1.40
15	1.50
16	1.60
17	1.70
18	1.80
19	1.90
20	2.00

01/04/2018	Sistema de entrada de água no decantador e revisão geral	O.B	A.R.G.L
00/02/2018	Emissão inicial	O.B	A.R.G.L
Nº	DATA	REVISÕES	EXECUTADO POR
<b>COMPANHIA DE SANEAMENTO DO PARÁ</b> SISTEMA DE ABASTECIMENTO DE ÁGUA PROJETO EXECUTIVO PARA A REVITALIZAÇÃO E MODERNIZAÇÃO DO SISTEMA PRODUTOR BOLONHA - ETA BOLONHA E AMPLIAÇÃO DO SISTEMA DE RESERVAÇÃO LÍQUIDOS E SÓLIDOS ANANDEJUA/MARITUBA <b>PROJETO HIDROMECÂNICO</b> ESTAÇÃO DE TRATAMENTO DE ÁGUA - ETA-1 INTERVENÇÃO NOS DECANADORES - SISTEMA DE ESGOTAMENTO LÍQUIDOS E SÓLIDOS GALERIA DE DESCARGAS E TUBULAÇÕES - DETALHES (PLANTAS)			
<b>ENCIBRA S. A.</b> Estudos e Projetos de Engenharia		EMPREENDIMENTO PJ.1707 CÓD. DO PROJETO 1707-E-TA-HDM-DE-050-R01	
RESP. TEC. SIDNEY BECKERLE F. FILHO CREA/SP: 060185907	DESENVOLVIDOR SIDNEY BECKERLE F. FILHO CREA/SP: 060185907	AGENCIADOR OSVALDO ALMEIDA LIMA CREA/SP: 506203050	DATA Fev/2018 ESCALA IND.
<b>COSANPA</b> DIRETORIA DE EXPANSÃO E TECNOLOGIA		USPA - PROJETO E MEIO AMBIENTE COGEO	

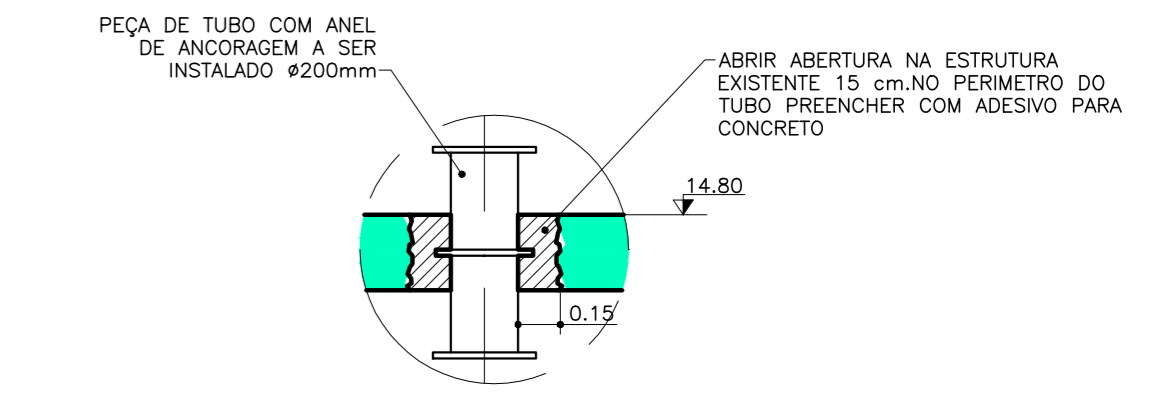




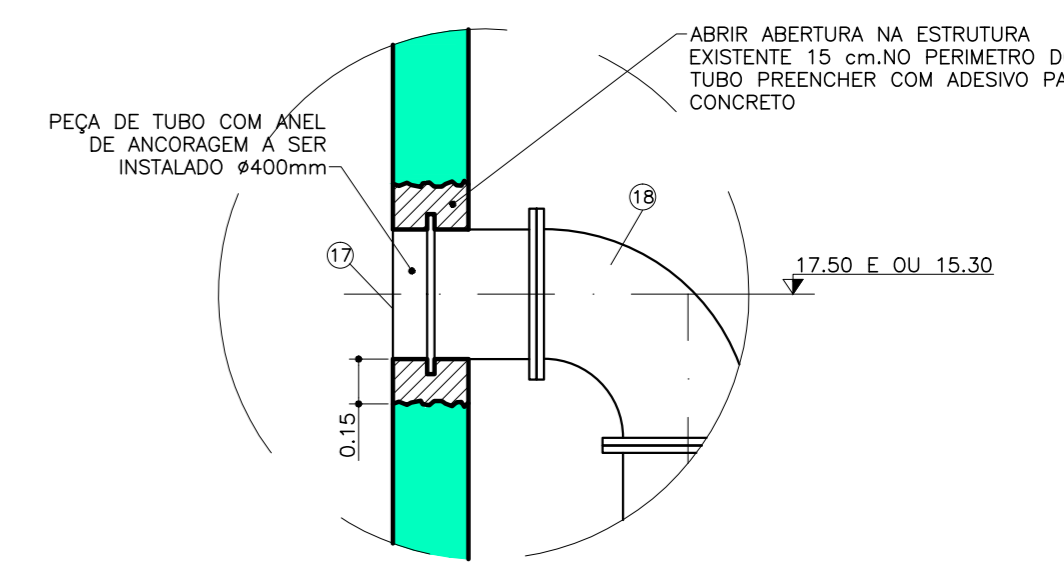
DETALHE - 2  
ESCALA 1:50



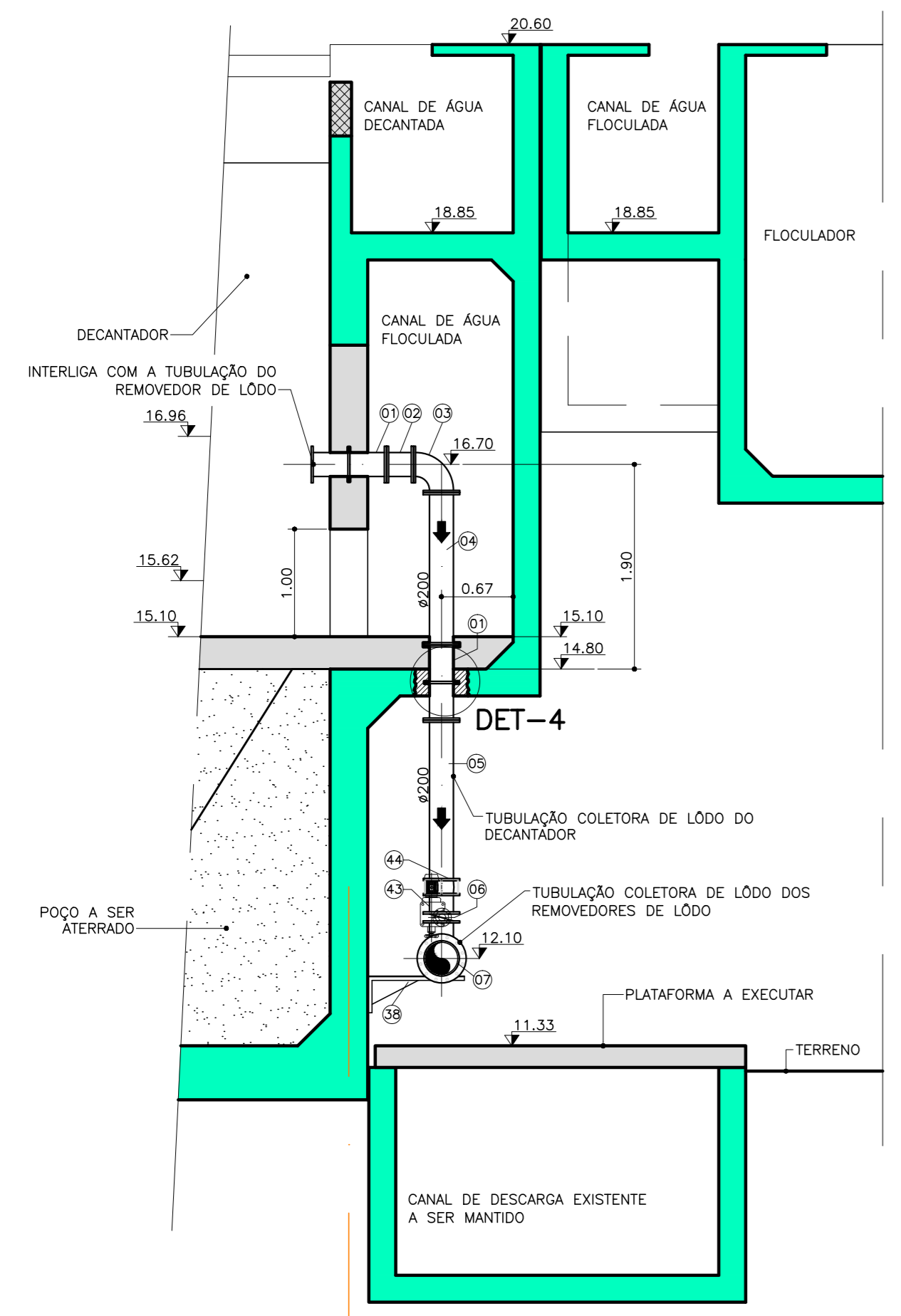
DETALHE - 8  
ESCALA 1:50



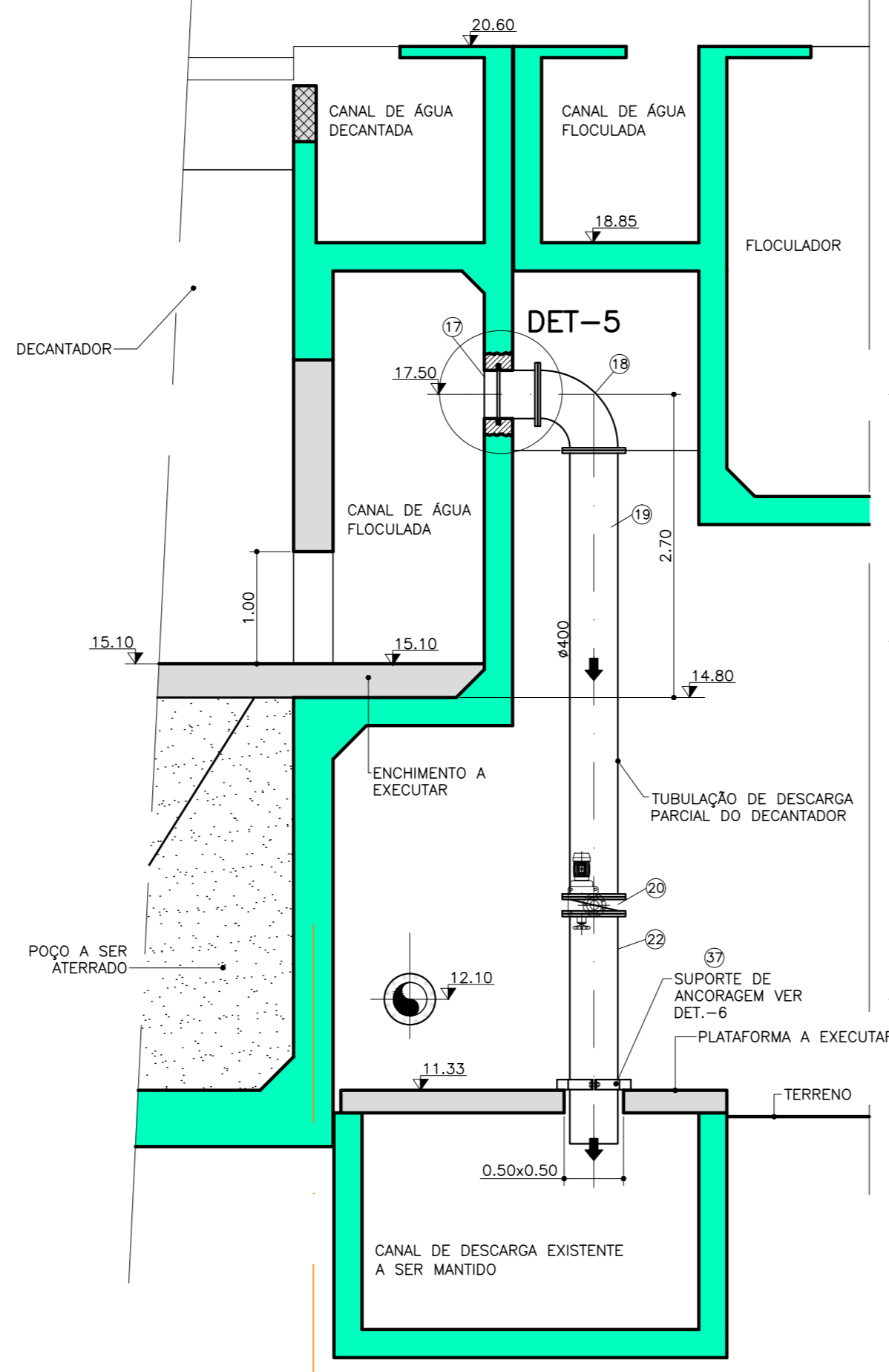
DETALHE-4 (TÍPICO)  
ESCALA 1:25



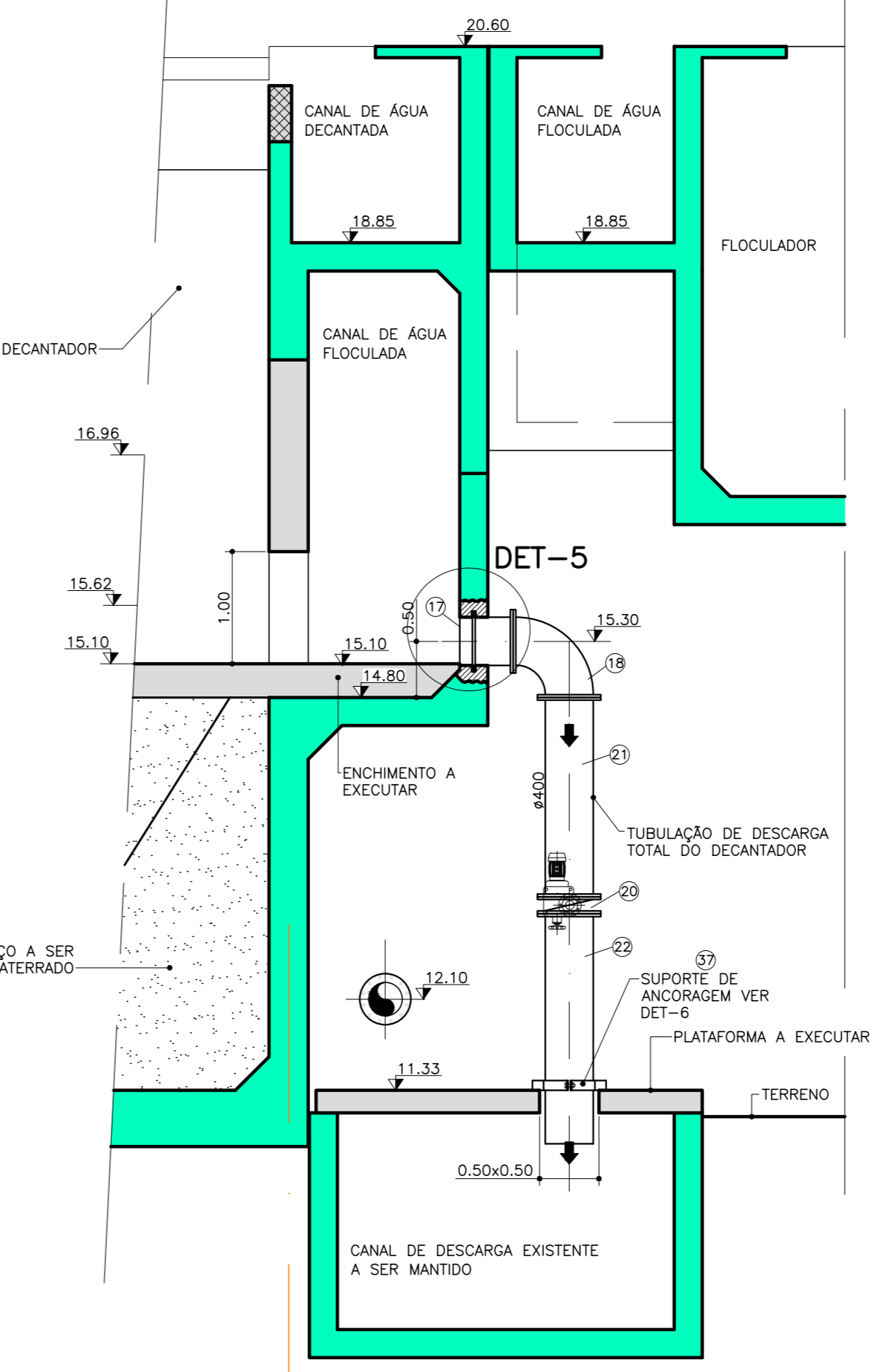
DETALHE-5 (TÍPICO)  
ESCALA 1:25



CORTE-DD (DETALHE 3)  
DESCARGA DE LODO DOS REMOVEDORES  
ESCALA 1:50



CORTE-FF (DETALHE 3)  
DESCARGA PARCIAL DOS DECANTADORES  
ESCALA 1:50



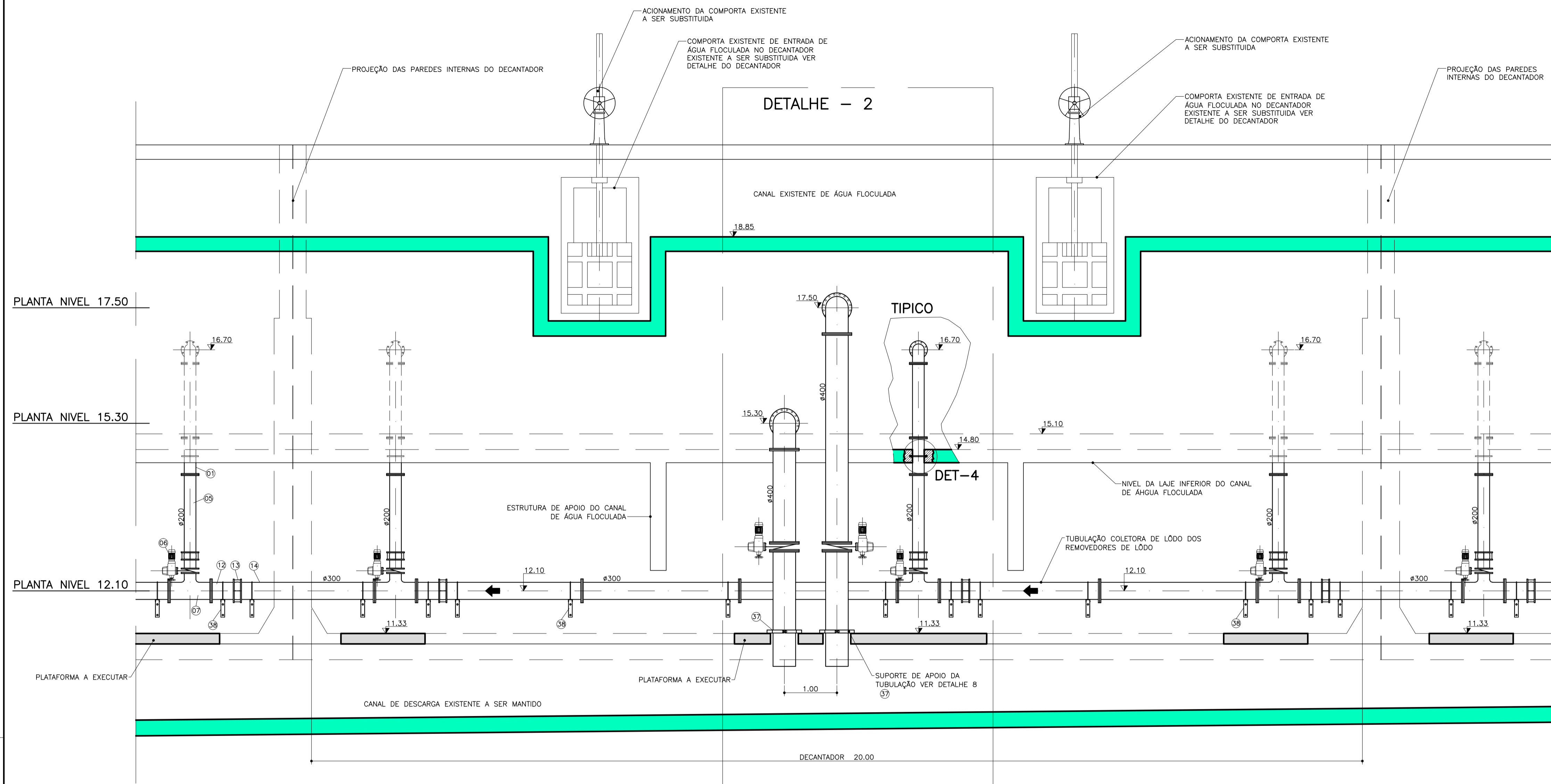
CORTE-EE (DETALHE 3)  
DESCARGA TOTAL DOS DECANTADORES  
ESCALA 1:50

- ESTRUTURAS EXISTENTES A SEREM MANTIDAS
- ESTRUTURAS A SEREM EXECUTADAS
- ESTRUTURAS A SEREM DEMOLIDAS E REFEITAS

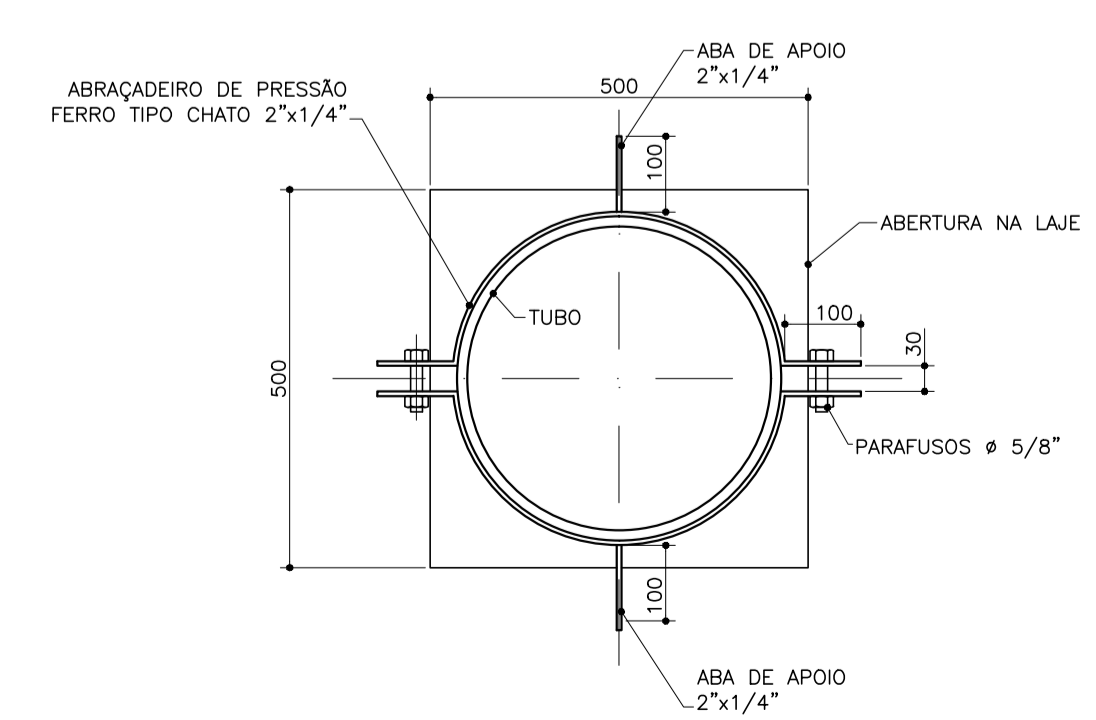
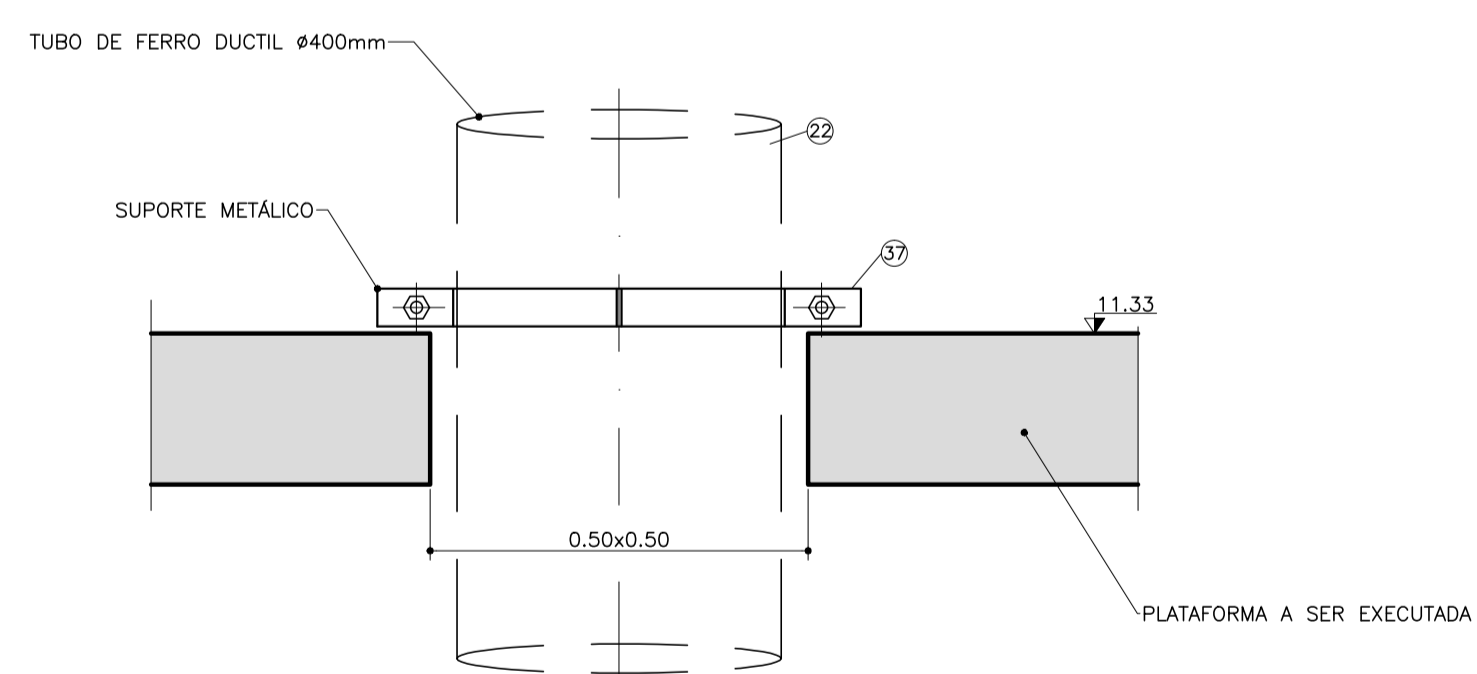
**NOTAS**  
 1-PARA A LISTA DE MATERIAIS VER DESENHO 1707-E-TA-HDM-DE-052  
 2-PARA AS PLANTAS VER DESENHO 1707-E-TA-HDM-DE-050  
 3-PARA O DETALHE 6 VER DESENHO 1707-E-TA-HDM-DE-052

CONFIGURAÇÃO	QUANTIDADE	ESPECIFICAÇÃO
1	1	1.00
2	1	0.50
3	1	0.50
4	1	0.50
5	1	0.50
6	1	0.50
7	1	0.50
8	1	0.50
9	1	0.50
10	1	0.50
11	1	0.50
12	1	0.50
13	1	0.50
14	1	0.50
15	1	0.50
16	1	0.50
17	1	0.50
18	1	0.50
19	1	0.50
20	1	0.50
21	1	0.50
22	1	0.50
23	1	0.50
24	1	0.50
25	1	0.50
26	1	0.50
27	1	0.50
28	1	0.50
29	1	0.50
30	1	0.50
31	1	0.50
32	1	0.50
33	1	0.50
34	1	0.50
35	1	0.50
36	1	0.50
37	1	0.50
38	1	0.50
39	1	0.50
40	1	0.50
41	1	0.50
42	1	0.50
43	1	0.50
44	1	0.50
45	1	0.50
46	1	0.50
47	1	0.50
48	1	0.50
49	1	0.50
50	1	0.50
51	1	0.50
52	1	0.50
53	1	0.50
54	1	0.50
55	1	0.50
56	1	0.50
57	1	0.50
58	1	0.50
59	1	0.50
60	1	0.50
61	1	0.50
62	1	0.50
63	1	0.50
64	1	0.50
65	1	0.50
66	1	0.50
67	1	0.50
68	1	0.50
69	1	0.50
70	1	0.50
71	1	0.50
72	1	0.50
73	1	0.50
74	1	0.50
75	1	0.50
76	1	0.50
77	1	0.50
78	1	0.50
79	1	0.50
80	1	0.50
81	1	0.50
82	1	0.50
83	1	0.50
84	1	0.50
85	1	0.50
86	1	0.50
87	1	0.50
88	1	0.50
89	1	0.50
90	1	0.50
91	1	0.50
92	1	0.50
93	1	0.50
94	1	0.50
95	1	0.50
96	1	0.50
97	1	0.50
98	1	0.50
99	1	0.50
100	1	0.50

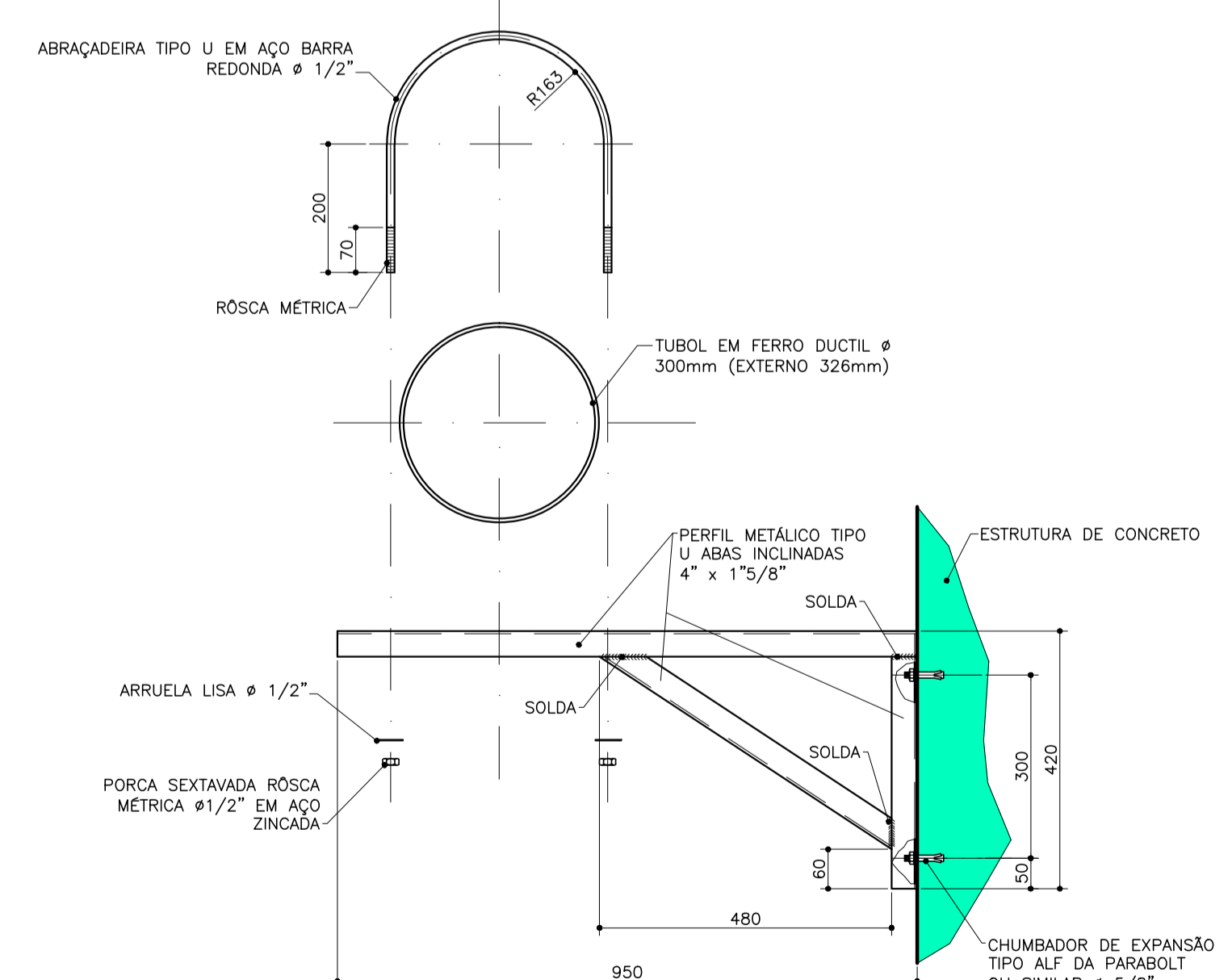
02/04/2019	Conforme comentários parecer técnico 08/2019 (junta de montagem na descarga do lodo)	O.B	A.R.G.L.
01/04/2018	Sistema de entrada de água no decantador e revisão geral	O.B	A.R.G.L.
00/02/2018	Emissão inicial	O.B	A.R.G.L.
Nº	DATA	REVISÕES	EXECUTADO POR
<b>COMPANHIA DE SANEAMENTO DO PARÁ</b> SISTEMA DE ABASTECIMENTO DE ÁGUA PROJETO EXECUTIVO PARA A REVITALIZAÇÃO E MODERNIZAÇÃO DO SISTEMA PRODUTOR BOLONHA - ETA BOLONHA E AMPLIAÇÃO DO SISTEMA DE RESERVAÇÃO/ADUÇÃO DE ÁGUA DE ANANDEJUA/MARITUBA PROJETO HIDROMECÂNICO ESTAÇÃO DE TRATAMENTO DE ÁGUA - ETA-1 INTERVENÇÃO NOS DECANTADORES - SISTEMA DE ESGOTAMENTO LÍQUIDOS E SÓLIDOS GALERIA DE DESCARGAS E TUBULAÇÕES - DETALHES (CORTES)			
<b>ENCIBRA S. A.</b> Estudos e Projetos de Engenharia		EMPREENDIMENTO PJ.1707 CÓD. DO DESENHO 1707-E-TA-HDM-DE-051-R02	
RESP. TEC. SIDNEY BECKERLE F. FILHO CREASP: 060185907	DESENHADOR SIDNEY ESCALER F. FILHO CREASP: 060185907	AGENCIADOR OSCAR ALMEIDA LIMA CREASP: 506203056	DATA Fev/2018 ESCALA IND.
		DIRETORIA DE EXPANSÃO E TECNOLOGIA USPA - PROJETO E MEIO AMBIENTE COGEO	



**CORTE-CC (DETALHE 3)**  
ESCALA 1:50



**DETALHE-6**  
**SUPORTE DE APOIO DA TUBULAÇÃO Ø400mm**  
ESCALA 1:10



**DETALHE-7**  
**SUPORTE TÍPICO DOS SUPORTES DA TUBULAÇÃO COLETORES DE LODO**  
ESCALA 1:10

ESTRUTURAS EXISTENTES A SEREM MANTIDAS  
ESTRUTURAS A SEREM EXECUTADAS

**NOTAS**  
1-PARA O DETALHE 2 e 4 VER DESENHO 1707-E-TA-HDM-DE-051  
2-PARA AS PLANTAS VER DESENHO 1707-E-TA-HDM-DE-050  
3-COMPORTAS E PEDESTAL DE MANOBRA A SER EXECUTADO MANUTENÇÃO  
4-OS SUPORTES EM AÇO APÓS A EXECUÇÃO AS MESMAS DEVERÃO SER PINTADO COM TINTA A BASE DE EPOX.

ITEM	DISCRIMINAÇÃO	MATERIAL	UN.	QT.	OBSERVAÇÕES
44	JUNTA DE MONTAGEM TIPO GIBAULT Ø200mm	FERRO DUCTIL	PÇ	18	
43	TUBO FLANGE E PONTA L=250mm Ø200mm	FERRO DUCTIL	PÇ	18	FLANGES ISO 2531 PN10
42	ACESSÓRIOS PARA MONTAGEM DE FLANGES Ø300mm	---	CJ	18	FLANGES ISO 2531 PN10
41	JUNTA DE MONTAGEM TIPO DRESSER PARA TUBOS DE AÇO Ø 300mm PN 10	FERRO DUCTIL	PÇ	06	
40	VÁLVULA TIPO BORBOLETA COM FLANGES MONTADO COM ATUADOR DE MANOBRA ELÉTRICO Ø300mm	FERRO DUCTIL	PÇ	06	FLANGES ISO 2531 PN10 TIPO BI EXCÊNTRICA
39	TUBO FLANGE E FLANGE L=500mm Ø300mm	FERRO DUCTIL	PÇ	06	FLANGES ISO 2531 PN10
38	CONJUNTO DE SUPORTE DE APOIO DAS TUBULAÇÕES DE LODO Ø 300mm CONFORME DETALHE 7	AÇO CARBONO	CJ	88	VER DETALHE-7
37	CONJUNTO DE SUPORTE DE APOIO DAS TUBULAÇÕES Ø 400mm CONFORME DETALHE 6	ACÓ CARBONO	CJ	12	VER DETALHE-6
36	ACESSÓRIOS PARA MONTAGEM DE FLANGES Ø150mm	---	CJ	18	FLANGES ISO 2531 PN10
35	TUBO FLANGE E PONTA L=2150mm Ø150mm	FERRO DUCTIL	PÇ	02	FLANGE ISO 2531 PN10
34	TUBO FLANGE E FLANGE L=500mm Ø150mm	FERRO DUCTIL	PÇ	02	FLANGES ISO 2531 PN10
33	TUBO FLANGE E FLANGE L=2600mm Ø150mm	FERRO DUCTIL	PÇ	02	FLANGES ISO 2531 PN10
32	TUBO FLANGE E FLANGE L=3000mm Ø150mm	FERRO DUCTIL	PÇ	02	FLANGES ISO 2531 PN10
31	TUBO FLANGE E FLANGE L=1160mm Ø150mm	FERRO DUCTIL	PÇ	02	FLANGES ISO 2531 PN10
30	CURVA 90° COM FLANGES Ø150mm	FERRO DUCTIL	PÇ	08	FLANGES ISO 2531 PN10
29	FLANGE SOLTA Ø 12" (300mm)	AÇO SAE 1020	PÇ	02	FLANGES ISO 2531 PN10
28	COLARINHO PARA FLANGE Ø 315mm PN10	PEAD	PÇ	02	
27	CURVA 90° SEGMENTADA PEAD Ø315mm PN6 (SDR26) COM EXTREMEZAS PARA SOLDA DE TOPO POR TERMOFUSÃO	PEAD	PÇ	02	
26	TUBO EM PEAD Ø 315mm PN6 (SDR26) NORMA ISO 4427	PEAD	mts	300	
25	ACESSÓRIOS PARA MONTAGEM DE FLANGES Ø400mm	---	CJ	48	FLANGES ISO 2531 PN10
24	ACESSÓRIOS PARA MONTAGEM DE FLANGES Ø300mm	---	CJ	78	FLANGES ISO 2531 PN10
23	ACESSÓRIOS PARA MONTAGEM DE FLANGES Ø200mm	---	CJ	90	FLANGES ISO 2531 PN10
22	TUBO FLANGE E PONTA L=2200mm Ø400mm	FERRO DUCTIL	PÇ	12	FLANGES ISO 2531 PN10
21	TUBO FLANGE E FLANGE L=1800mm Ø400mm	FERRO DUCTIL	PÇ	06	FLANGES ISO 2531 PN10
20	VÁLVULA TIPO BORBOLETA COM FLANGES MONTADO COM ATUADOR DE MANOBRA ELÉTRICO Ø400mm	FERRO DUCTIL	PÇ	12	FLANGES ISO 2531 PN10 TIPO BI EXCÊNTRICA
19	TUBO FLANGE E FLANGE L=4000mm Ø400mm	FERRO DUCTIL	PÇ	06	FLANGES ISO 2531 PN10
18	CURVA 90° COM FLANGES Ø400mm	FERRO DUCTIL	PÇ	12	FLANGES ISO 2531 PN10
17	TUBO FLANGE E PONTA COM ABA DE VEDAÇÃO L=700mm Ø400mm	FERRO DUCTIL	PÇ	12	FLANGES ISO 2531 PN10
16	REDUÇÃO EXCÊNTRICA COM FLANGES Ø 300x150mm	FERRO DUCTIL	PÇ	02	FLANGES ISO 2531 PN10
15	TUBO FLANGE E FLANGE L=3000mm Ø300mm	FERRO DUCTIL	PÇ	25	FLANGES ISO 2531 PN10
14	TUBO FLANGE E PONTA L=2600mm Ø300mm	FERRO DUCTIL	PÇ	16	FLANGES ISO 2531 PN10
13	JUNTA DE MONTAGEM TIPO GIBAULT Ø300mm	FERRO DUCTIL	PÇ	18	
12	TUBO FLANGE E PONTA L=500mm Ø300mm	FERRO DUCTIL	PÇ	18	FLANGES ISO 2531 PN10
11	TE COM FLANGES Ø300x300mm	FERRO DUCTIL	PÇ	01	FLANGES ISO 2531 PN10
10	TUBO FLANGE E FLANGE L=500mm Ø300mm	FERRO DUCTIL	PÇ	02	FLANGES ISO 2531 PN10
09	CURVA 90° COM FLANGES Ø300mm	FERRO DUCTIL	PÇ	05	FLANGES ISO 2531 PN10
08	TUBO FLANGE E FLANGE L=600mm Ø300mm	FERRO DUCTIL	PÇ	04	FLANGES ISO 2531 PN10
07	TE DE REDUÇÃO COM FLANGES Ø 300x200mm	FERRO DUCTIL	PÇ	18	FLANGES ISO 2531 PN10
06	VÁLVULA TIPO BORBOLETA WAFER Ø 200mm COM ATUADOR ELÉTRICO ACOPLADO DIRETAMENTE A VÁLVULA PN 10	FERRO DUCTIL	PÇ	18	TIPO TRI EXCÊNTRICA
05	TUBO FLANGE E FLANGE L=1550mm Ø200mm	FERRO DUCTIL	PÇ	18	FLANGES ISO 2531 PN10
04	TUBO FLANGE E FLANGE L=1400mm Ø200mm	FERRO DUCTIL	PÇ	18	FLANGES ISO 2531 PN10
03	CURVA 90° COM FLANGES Ø200mm	FERRO DUCTIL	PÇ	18	FLANGES ISO 2531 PN10
02	TUBO FLANGE E FLANGE L=250mm Ø200mm	FERRO DUCTIL	PÇ	18	FLANGES ISO 2531 PN10
01	TUBO FLANGE E FLANGE COM ABA DE VEDAÇÃO L=700mm Ø200mm	FERRO DUCTIL	PÇ	36	FLANGES ISO 2531 PN10
ITEM	DISCRIMINAÇÃO	MATERIAL	UN.	QT.	OBSERVAÇÕES

**LISTA DE MATERIAIS HIDROMECÂNICO**  
**TUBULAÇÕES DE DESCARGAS LÍQUIDAS E SÓLIDAS**  
**DOS DECANTADORES DA ETA 1**

Nº	DATA	REVISÕES	EXECUTADO POR	RESPONSÁVEL
02	04/2019	Conforme comentários parecer técnico 08/2019 (junta de montagem na descarga do lodo)		O.B A.R.G.L
01	03/2018	Sistema de entrada de água no decantador e revisão geral		O.B A.R.G.L
00	02/2018	Emissão inicial		O.B A.R.G.L

**COMPANHIA DE SANEAMENTO DO PARÁ**  
SISTEMA DE ABASTECIMENTO DE ÁGUA  
PROJETO EXECUTIVO PARA A REVITALIZAÇÃO E MODERNIZAÇÃO DO SISTEMA PRODUTOR BOLOMBA - ETA BOLOMBA E AMPLIAÇÃO DO SISTEMA DE RESERVAÇÃO/ADUÇÃO DE ÁGUA DE ANANÍDEU/MARITUBA

**PROJETO HIDROMECÂNICO**  
ESTAÇÃO DE TRATAMENTO DE ÁGUA - ETA-1  
INTERVENÇÃO NOS DECANTADORES - SISTEMA DE ESGOTAMENTO LÍQUIDOS E SÓLIDOS  
GALERIA DE DESCARGAS E TUBULAÇÕES - DETALHES (CORTES)

**ENCIBRA S. A.**  
Estudos e Projetos de Engenharia

**COD. DO PROJETO:** PJ\_1707  
**COD. DO DESENHO:** 1707-E-TA-HDM-DE-052-R02

**RESPT.:** SIDNEY SECKLER F. FILHO  
**VERIFICADOR:** WAGNER ALMEIDA LIMA

**ABRILHADOR:** [Assinatura]  
**DATA:** Fev/2018

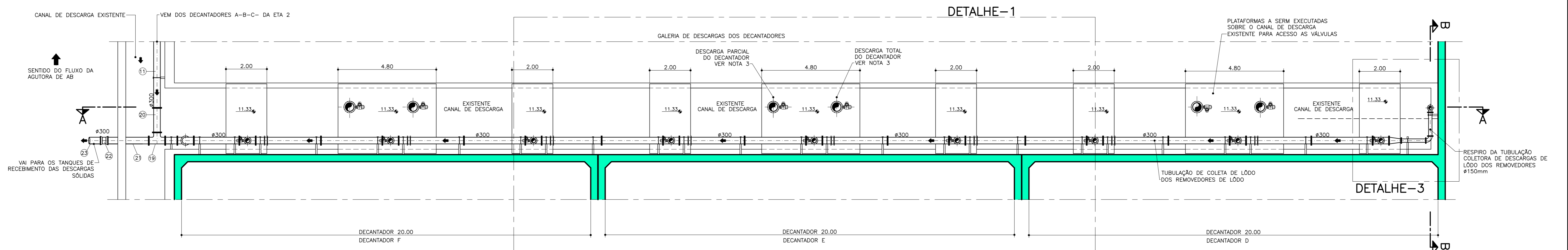
**DES. DE REFERÊNCIA:** [Assinatura]  
**ESCALA:** IND.

**DIRETORIA DE EXPANSÃO E TECNOLOGIA**  
USPA - PROJETO E MEIO AMBIENTE  
COGED

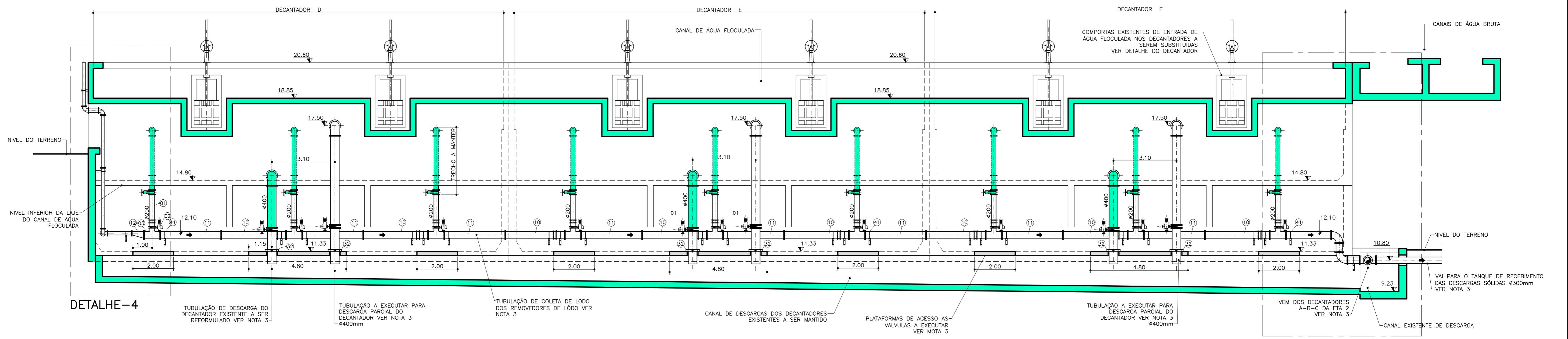
**COSANPA**

CONFIGURAÇÃO	ETA BOLOMBA (CTB)
1	7 0.10
2	7 0.20
3	7 0.30
4	7 0.40
5	7 0.50
6	7 0.60
7	7 0.70
8	7 0.80
9	7 0.90
10	7 1.00
30	30 0.20
40	40 0.30
100	100 0.20
204	204 0.30

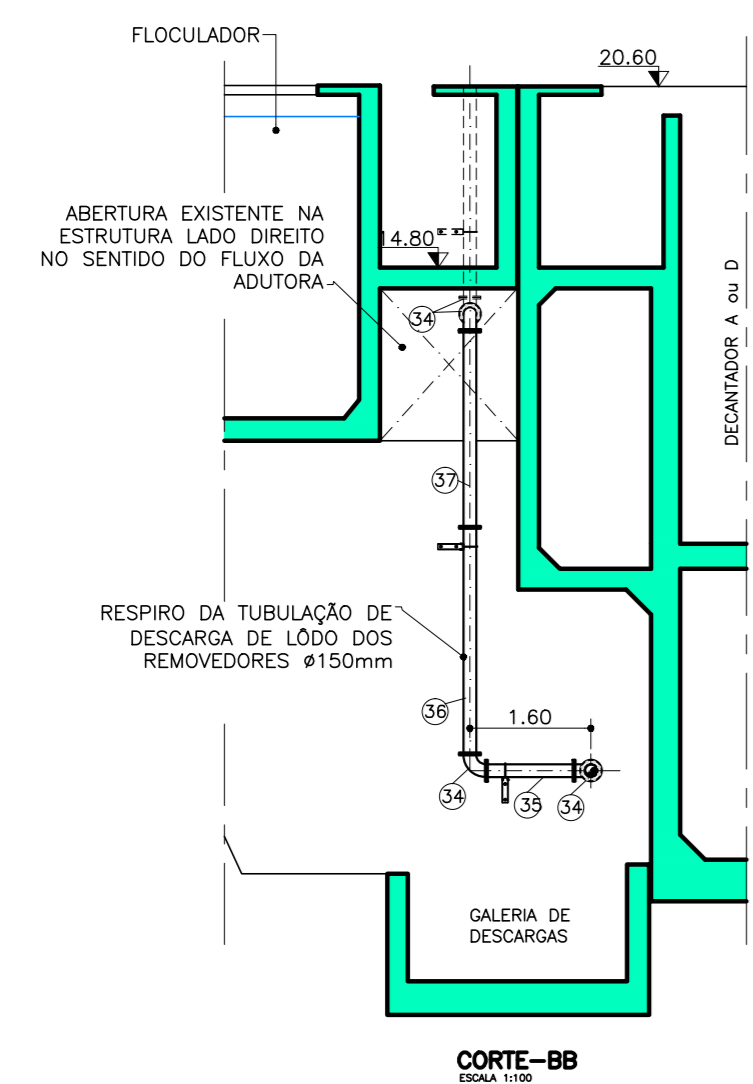




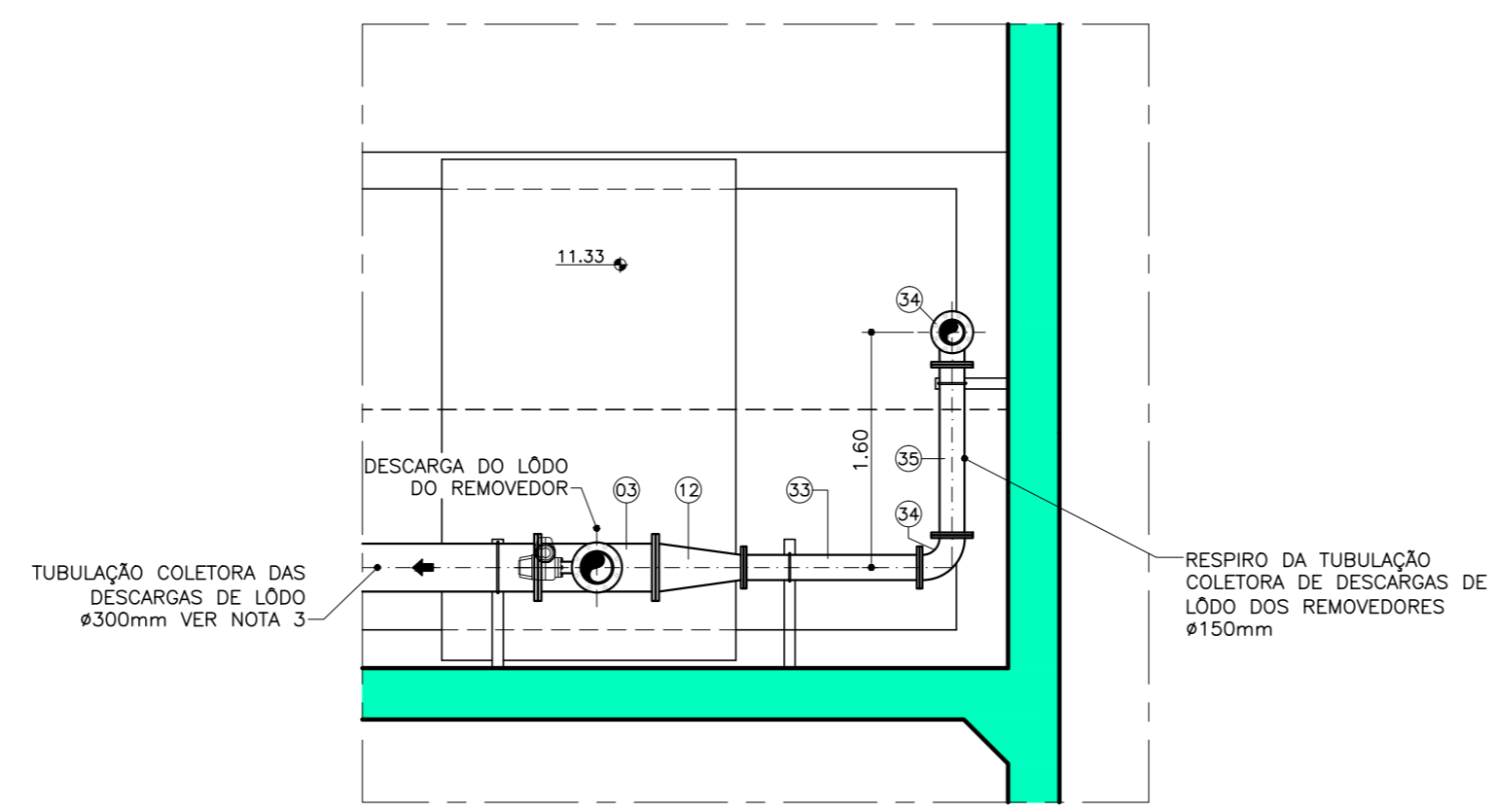
PLANTA NIVEL 12.10 (TÍPICO)  
GALERIA DE DESCARGAS DOS DECANTADORES DA ETA 2  
ESCALA 1:100



GALERIA DE DESCARGAS DOS DECANTADORES DA ETA 2  
A SER REFORMULADA - CORTE-AA.  
ESCALA 1:100



CORTE-BB  
ESCALA 1:50



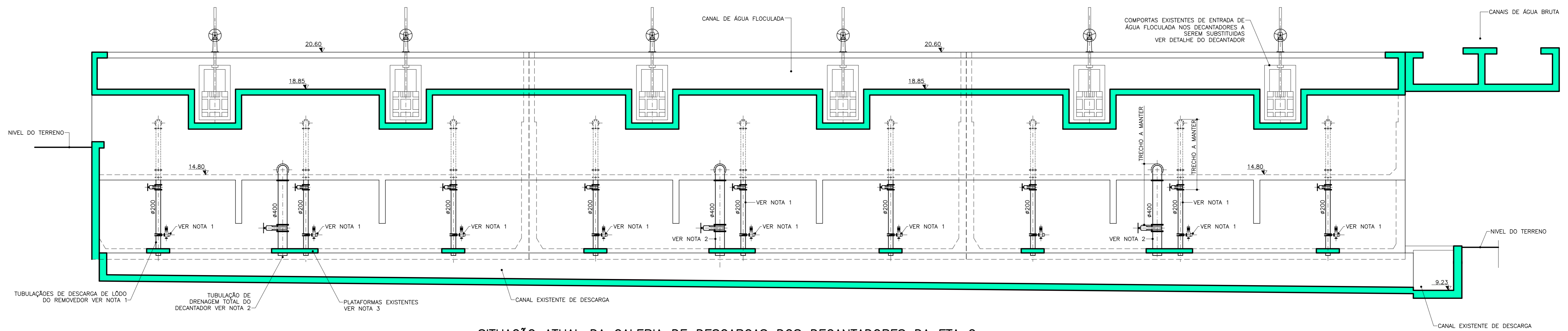
DETALHE - 3 (PLANTA)  
ESCALA 1:50

ESTRUTURAS E OU TUBULAÇÃO EXISTENTES A SEREM MANTIDAS  
ESTRUTURAS A SEREM EXECUTADAS

NOTAS

- 1-PARA O DETALHE 2 e 4 VER DESENHO 1707-E-TA-HDM-DE-054
- 2-PARA A LISTA DE MATERIAS VER DESENHO 1707-E-TA-HDM-DE-055
- 3-AS TUBULAÇÕES DE DESCARGAS DE LODO, DRENAGEM DO DECANTADOR E DRENAGEM PARCIAL DEVERÃO SER EXECUTADAS NA FASE DE REFORMA DA ETA 1 BEM COMO LAJES DE ACESSO
- 4-PARA O DETALHE 1 VER DESENHO 1707-E-TA-HDM-DE-055

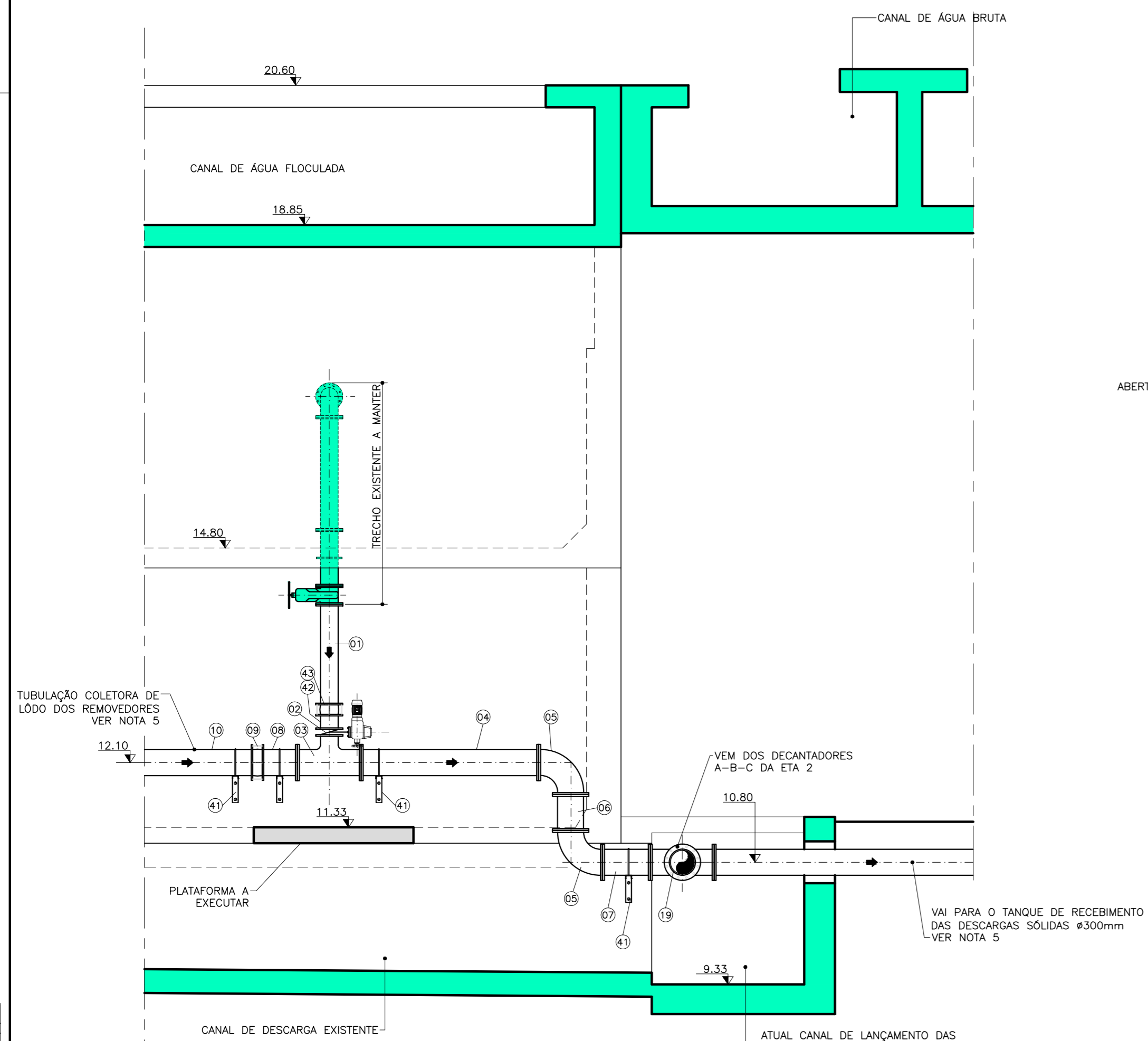
01/04/2019	Conforme comentarios parecer técnico 08/2019 (junta de montagem na descarga do lodo)	O.B	A.R.G.L.
00/02/2018	Emissão inicial	O.B	A.R.G.L.
Nº DATA	REVISÕES	EXECUTADO POR	RESPONSÁVEL
<b>COMPANHIA DE SANEAMENTO DO PARÁ</b> SISTEMA DE ABASTECIMENTO DE ÁGUA PROJETO EXECUTIVO PARA A REVITALIZAÇÃO E MODERNIZAÇÃO DO SISTEMA PRODUTOR BOLONHA - ETA BOLONHA E AMPLIAÇÃO DO SISTEMA DE RESERVAÇÃO/ADUÇÃO DE ÁGUA DE AMANDEJUA/MARITUBA <b>PROJETO HIDROMECÂNICO</b> ESTAÇÃO DE TRATAMENTO DE ÁGUA - ETA-2 INTERVENÇÃO NOS DECANTADORES - SISTEMA DE ESGOTAMENTO LÍQUIDOS E SÓLIDOS GALERIA DE DESCARGAS E TUBULAÇÕES - PLANTA E CORTE			
<b>ENCIBRA S. A.</b> Estudos e Projetos de Engenharia		EMPREENDIMENTO PJ.1707 CÓDIGO DO DESENHO 1707-E-TA-HDM-DE-053-R01	
RESP. TEC. SIDNEY SECKLER F. FILHO CREA/SP: 060185907	DES. PROJ. EXECUTIVO SIDNEY SECKLER F. FILHO CREA/SP: 060185907	AGENCIADOR OSVALDO ALMEIDA LIMA CREA/SP: 506203050	DATA Fev/2018 ESCALA IND.
DIRETORIA DE EXPANSÃO E TECNOLOGIA		USPA - PROJETO E MEIO AMBIENTE COGEO	



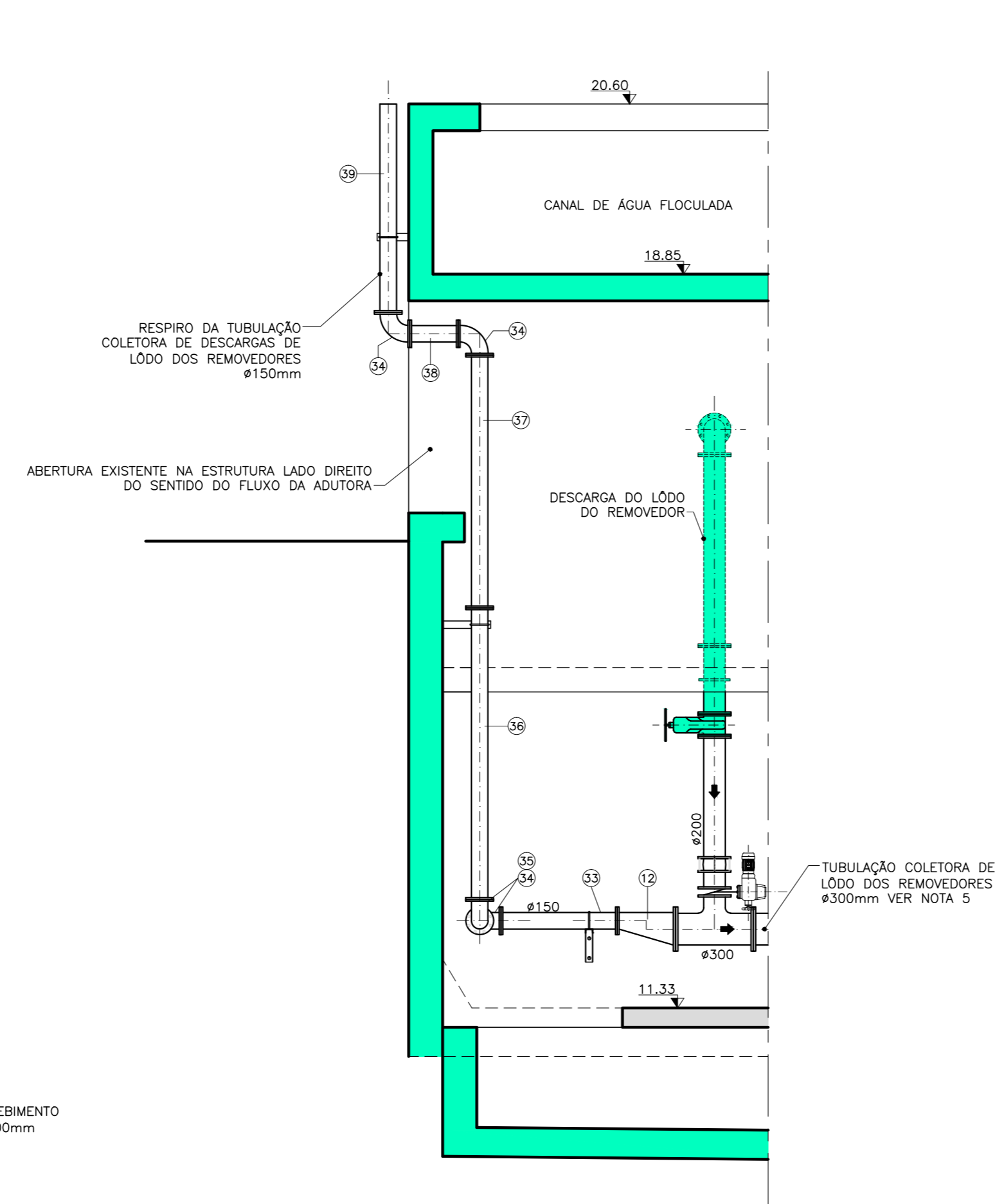
SITUAÇÃO ATUAL DA GALERIA DE DESCARGAS DOS DECANTADORES DA ETA 2  
CORTE-AA (TÍPICO)  
ESCALA 1:100

NOTAS:

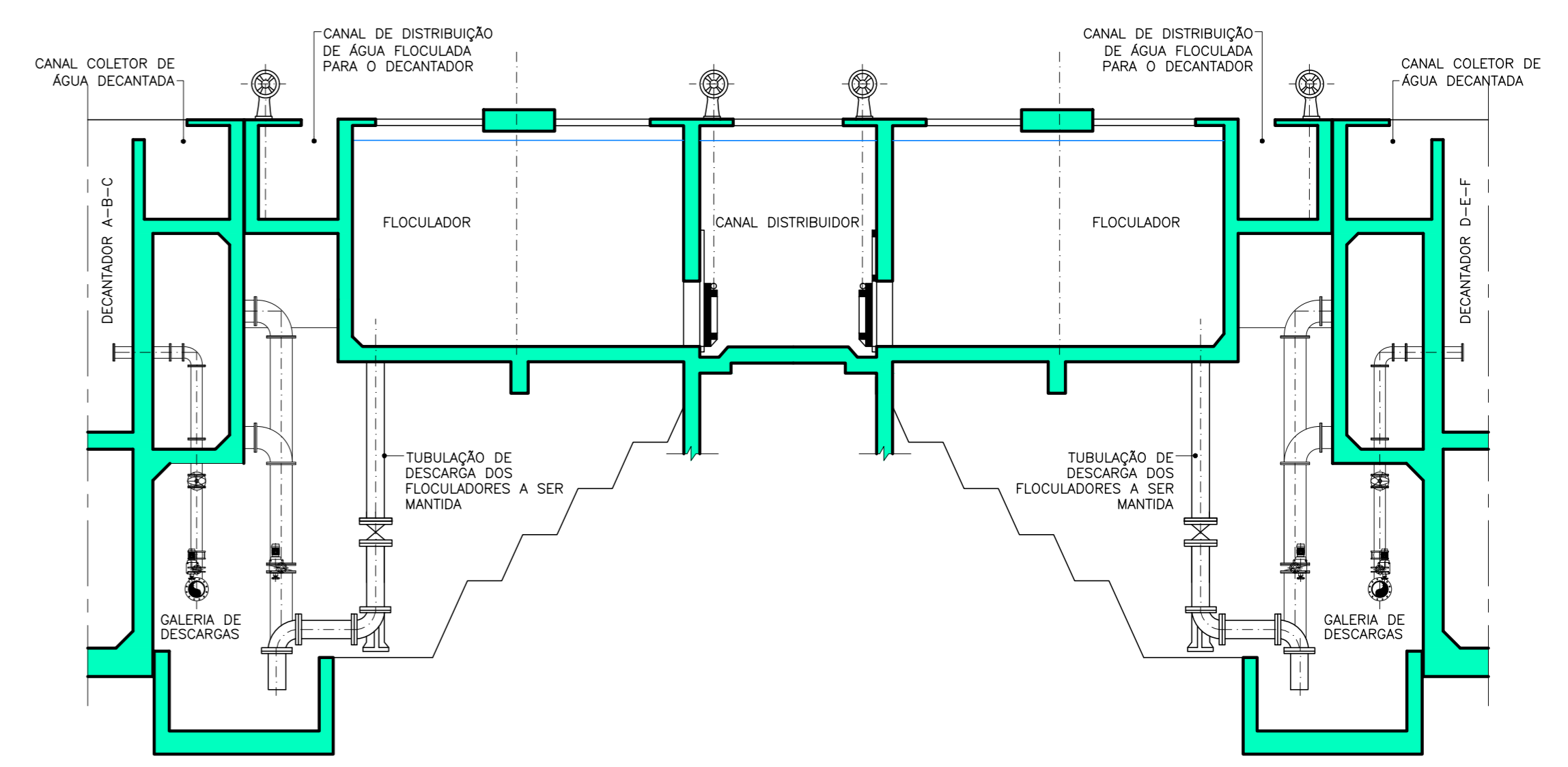
- 1 - TUBULAÇÃO ATUAL DE DESCARGA DE LODO FORA DE OPERAÇÃO PELO MOTIVO DO REMOVEDOR DE LODO NÃO ESTAR OPERANDO A MESMA DEVERÁ SER PARCIALMENTE APROVEITADA E SUBSTITUIÇÃO DAS VÁLVULAS DE CONTROLE ELÉTRICO A DISTÂNCIA VER DETALHE ESPECÍFICO
- 2 - TUBULAÇÃO ATUAL DE DRENAGEM DO DECANTADOR EM OPERAÇÃO, A MESMA DEVERÁ SER PARCIALMENTE APROVEITADA E SUBSTITUIÇÃO DA VÁLVULA DE GAVETA ACIONAMENTO MANUAL POR VÁLVULA BORBOLETA ACIONAMENTO ELÉTRICO A DISTÂNCIA VER DETALHE ESPECÍFICO
- 3 - PLATAFORMAS EXISTENTES EM CONCRETO EM MAU ESTADO A SER DEMOLIDAS PARA EXECUÇÃO DE OUTRAS DE DIMENSÕES MAIORES VER DETALHE ESPECÍFICO
- 4 - PARA A LISTA DE MATERIAIS VER DESENHO 1707-E-TA-HDM-DE-055
- 5 - AS TUBULAÇÕES DE DESCARGAS DE LODO, DRENAGEM DO DECANTADOR E DRENAGEM PARCIAL DEVERÃO SER EXECUTADAS NA FASE DA REFORMA DA ETA 1



DETALHE - 2 (CORTE)  
ESCALA 1:50



DETALHE - 4 (CORTE)  
ESCALA 1:50



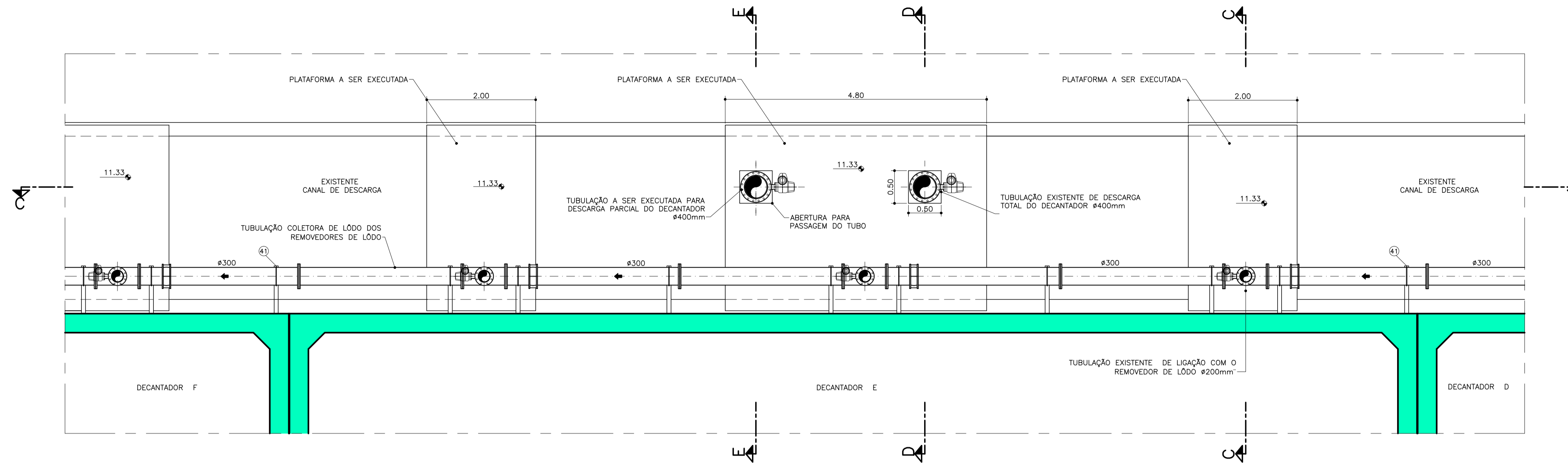
CORTE TRANSVERSAL TÍPICO DA GALERIA DE DESCARGA DOS DECANTADORES  
ESCALA 1:100

ESTRUTURAS E OU TUBULAÇÃO EXISTENTES A SEREM MANTIDAS  
ESTRUTURAS A SEREM EXECUTADAS

CONFIGURAÇÃO	ETA BOLONHA (CIB)
1	0.50
2	0.50
3	0.50
4	0.50
5	0.50
6	0.50
7	0.50
8	0.50
9	0.50
10	0.50
11	0.50
12	0.50
13	0.50
14	0.50
15	0.50
16	0.50
17	0.50
18	0.50
19	0.50
20	0.50
21	0.50
22	0.50
23	0.50
24	0.50
25	0.50
26	0.50
27	0.50
28	0.50
29	0.50
30	0.50
31	0.50
32	0.50
33	0.50
34	0.50
35	0.50
36	0.50
37	0.50
38	0.50
39	0.50
40	0.50
41	0.50
42	0.50
43	0.50
44	0.50
45	0.50
46	0.50
47	0.50
48	0.50
49	0.50
50	0.50
51	0.50
52	0.50
53	0.50
54	0.50
55	0.50
56	0.50
57	0.50
58	0.50
59	0.50
60	0.50
61	0.50
62	0.50
63	0.50
64	0.50
65	0.50
66	0.50
67	0.50
68	0.50
69	0.50
70	0.50
71	0.50
72	0.50
73	0.50
74	0.50
75	0.50
76	0.50
77	0.50
78	0.50
79	0.50
80	0.50
81	0.50
82	0.50
83	0.50
84	0.50
85	0.50
86	0.50
87	0.50
88	0.50
89	0.50
90	0.50
91	0.50
92	0.50
93	0.50
94	0.50
95	0.50
96	0.50
97	0.50
98	0.50
99	0.50
100	0.50

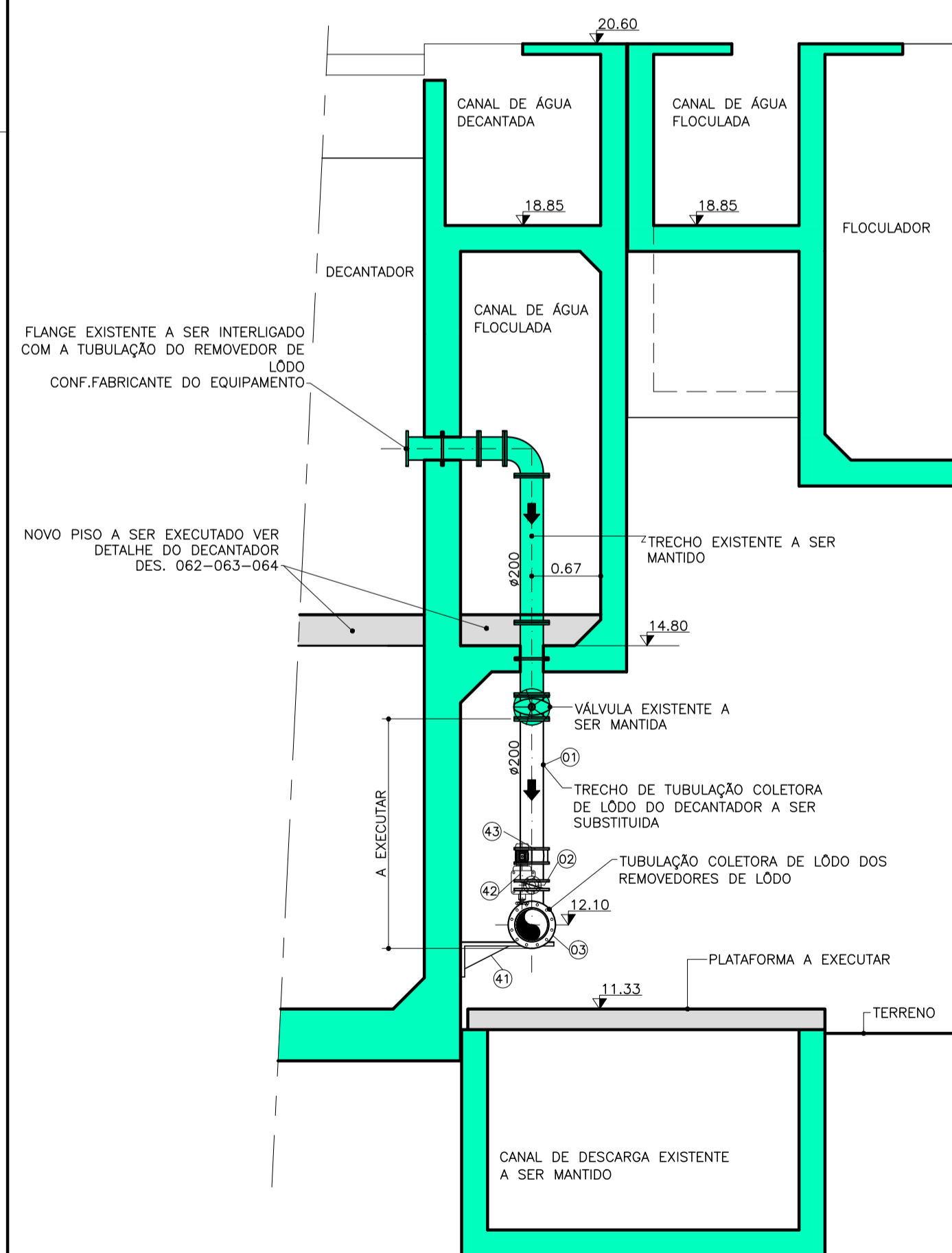
01/04/2019	Conforme comentários parecer técnico 08/2019 (Junta de montagem na descarga do lodo)	O.B	A.R.G.L.
00/02/2018	Emissão inicial	O.B	A.R.G.L.
Nº	DATA	REVISÕES	EXECUTADO POR
<b>COMPANHIA DE SANEAMENTO DO PARÁ</b> SISTEMA DE ABASTECIMENTO DE ÁGUA PROJETO EXECUTIVO PARA A REVITALIZAÇÃO E MODERNIZAÇÃO DO SISTEMA PRODUTOR BOLONHA - ETA BOLONHA E AMPLIAÇÃO DO SISTEMA DE RESERVAÇÃO/ADUÇÃO DE ÁGUA DE ANANÍDEU/MARITUBA <b>PROJETO HIDROMECÂNICO</b> <b>ESTAÇÃO DE TRATAMENTO DE ÁGUA - ETA-2</b> INTERVENÇÃO NOS DECANTADORES - SISTEMA DE ESGOTAMENTO LÍQUIDOS E SÓLIDOS GALERIA DE DESCARGAS E TUBULAÇÕES - CORTES			
<b>ENCIBRA S. A.</b> Estudos e Projetos de Engenharia		EMPREENDIMENTO P.J. 1707 CÓD. DO DESENHO 1707-E-TA-HDM-DE-054-R01	
RESP. TEC. SIDNEY SECKLER F. FILHO CREA/SP: 060185907	DESENHADOR SIDNEY SECKLER F. FILHO CREA/SP: 060185907	AGENCIADOR OSCAR ALMEIDA LIMA CREA/SP: 506203050	DATA Fev/2018 ESCALA IND.
<b>COSANPA</b> DIRETORIA DE EXPANSÃO E TECNOLOGIA		USPA - PROJETO E MEIO AMBIENTE COGEO	



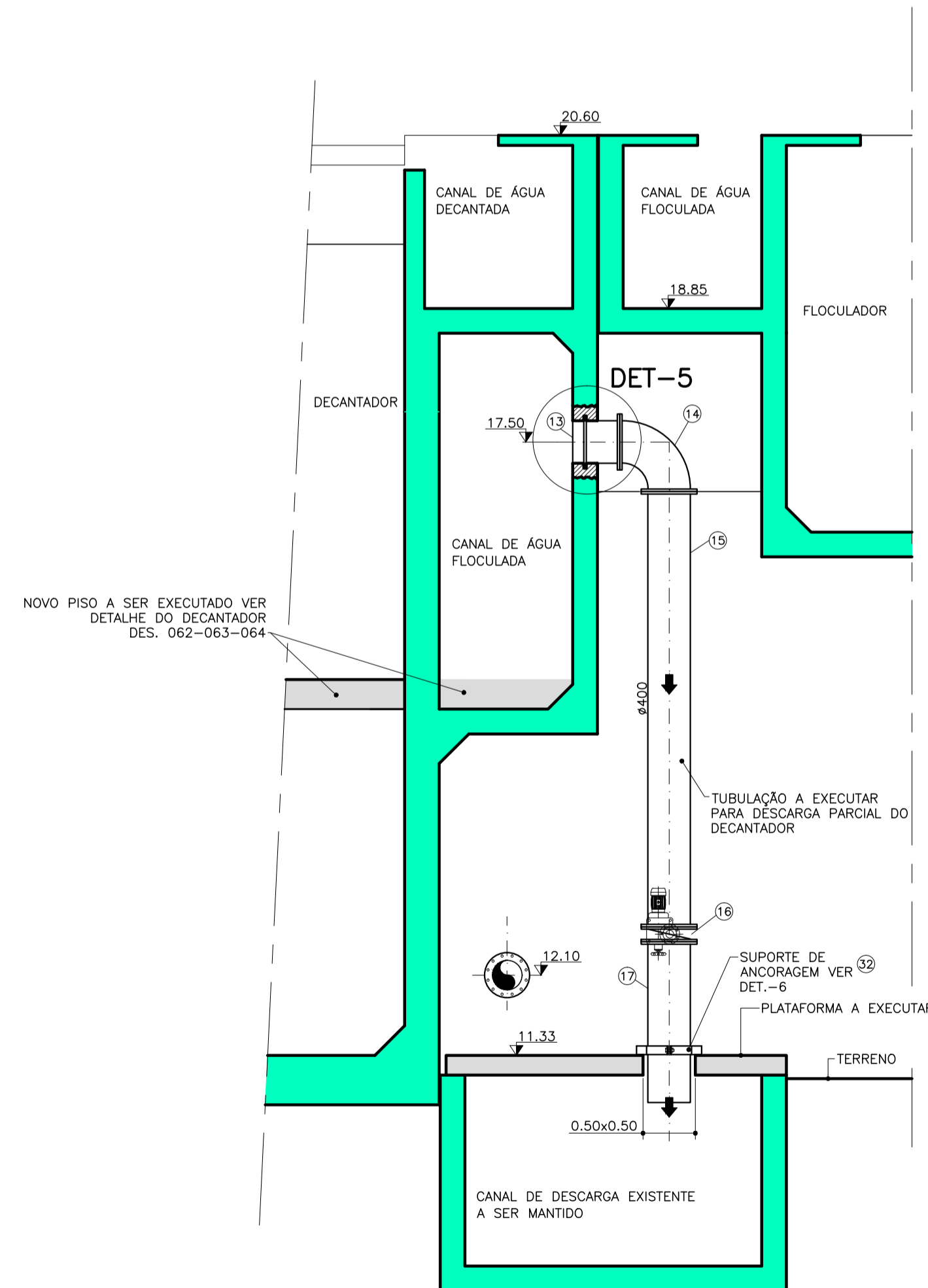


DETALHE-1 (PLANTA NIVEL 12.10)

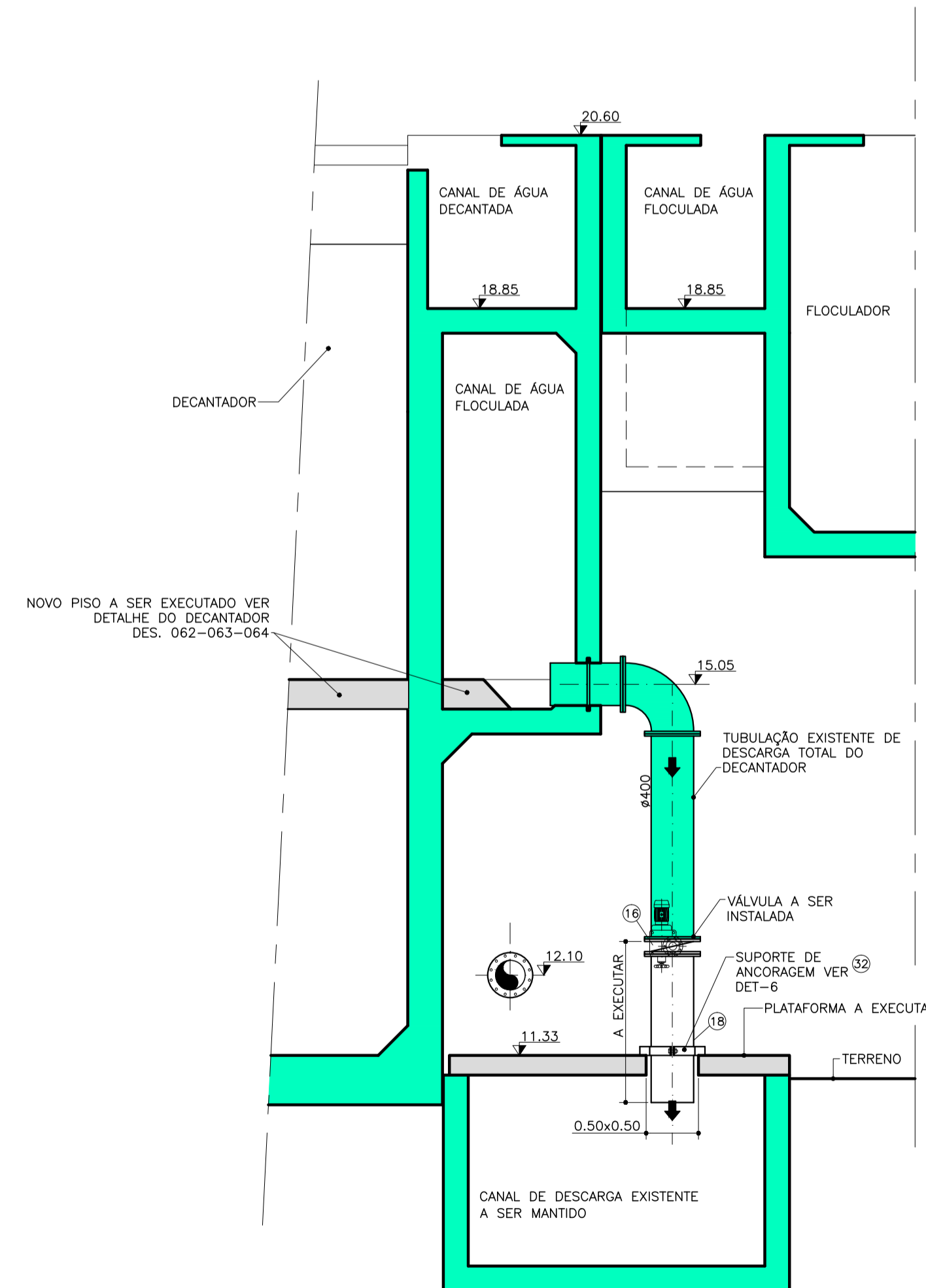
ESCALA 1:50



DESCARGAS DE LODO  
CORTE-CC  
ESCALA 1:50



DESCARGA PARCIAL DO DECANTADOR  
CORTE-EE  
ESCALA 1:50



DESCARGA TOTAL DO DECANTADOR  
CORTE-DD  
ESCALA 1:50

43	JUNTA DE MONTAGEM TIPO GIBAULT #200mm	FERRO DUCTIL	PÇ	18	
42	TUBO FLANGE E PONTA L=250mm #200mm	FERRO DUCTIL	PÇ	18	FLANGE ISO 2531 PN10
41	CONJUNTO DE SUPORTE DE APOIO DAS TUBULAÇÕES DE LODO #300mm CONFORME DETALHE 7	ACO CARBONO	CJ	88	VER DETALHE-7
40	ACESSÓRIOS PARA MONTAGEM DE FLANGES #150mm	---	CJ	20	FLANGES ISO 2531 PN10
39	TUBO FLANGE E PONTA L=2140mm #150mm	FERRO DUCTIL	PÇ	02	FLANGE ISO 2531 PN10
38	TUBO FLANGE E FLANGE L=500mm #150mm	FERRO DUCTIL	PÇ	02	FLANGES ISO 2531 PN10
37	TUBO FLANGE E FLANGE L=2600mm #150mm	FERRO DUCTIL	PÇ	02	FLANGES ISO 2531 PN10
36	TUBO FLANGE E FLANGE L=3000mm #150mm	FERRO DUCTIL	PÇ	02	FLANGES ISO 2531 PN10
35	TUBO FLANGE E FLANGE L=1160mm #150mm	FERRO DUCTIL	PÇ	02	FLANGES ISO 2531 PN10
34	CURVA 90° COM FLANGES #150mm #400mm CONFORME DETALHE 6	FERRO DUCTIL	PÇ	08	FLANGES ISO 2531 PN10
33	TUBO FLANGE E FLANGE L=1200mm #150mm	FERRO DUCTIL	PÇ	02	FLANGES ISO 2531 PN10
32	CONJUNTO DE SUPORTE DE APOIO DAS TUBULAÇÕES	ACO CARBONO	CJ	12	VER DETALHE-6
29	ACESSÓRIOS PARA MONTAGEM DE VÁLVULA WAFER #200mm	---	CJ	18	FLANGES ISO 2531 PN10
28	ACESSÓRIOS PARA MONTAGEM DE FLANGES #400mm	---	CJ	36	FLANGES ISO 2531 PN10
27	ACESSÓRIOS PARA MONTAGEM DE FLANGES #300mm	---	CJ	62	FLANGES ISO 2531 PN10
26	ACESSÓRIOS PARA MONTAGEM DE FLANGES #200mm	---	CJ	18	FLANGES ISO 2531 PN10
25	TUBO FLANGE E PONTA L=1400mm #300mm	FERRO DUCTIL	PÇ	01	FLANGES ISO 2531 PN10
24	TUBO PONTA E BOLSA JUNTA ELÁSTICA L=2200mm #300mm	FERRO DUCTIL	PÇ	01	FLANGES ISO 2531 PN10
23	TUBO PONTA E PONTA L=6000mm #300mm	FERRO DUCTIL	PÇ	01	FLANGES ISO 2531 PN10
22	LUA DE CORRER COM BOLSAS JUNTA ELÁSTICA #300mm	FERRO DUCTIL	PÇ	02	FLANGES ISO 2531 PN10
21	TUBO FLANGE E PONTA L=2000mm #300mm	FERRO DUCTIL	PÇ	01	FLANGES ISO 2531 PN10
20	TUBO FLANGE E FLANGE L=1200mm #300mm	FERRO DUCTIL	PÇ	01	FLANGES ISO 2531 PN10
19	TE COM FLANGES #300x300mm	FERRO DUCTIL	PÇ	01	FLANGES ISO 2531 PN10
18	TUBO FLANGE E PONTA L=1500mm #400mm	FERRO DUCTIL	PÇ	06	FLANGES ISO 2531 PN10
17	TUBO FLANGE E PONTA L=1800mm #400mm	FERRO DUCTIL	PÇ	06	FLANGES ISO 2531 PN10
16	VÁLVULA TIPO BORBOLETA COM FLANGES MONTADO COM ATUADOR DE MANOBRA ELÉTRICO #400mm	FERRO DUCTIL	PÇ	12	FLANGES ISO 2531 PN10 TIPO BI EXCÊNTRICA
15	TUBO FLANGE E FLANGE L=4450mm #400mm	FERRO DUCTIL	PÇ	06	FLANGES ISO 2531 PN10
14	CURVA 90° COM FLANGES #400mm	FERRO DUCTIL	PÇ	06	FLANGES ISO 2531 PN10
13	TUBO FLANGE E PONTA COM ABA DE VEDAÇÃO L=700mm #400mm	FERRO DUCTIL	PÇ	06	FLANGES ISO 2531 PN10
12	REDUÇÃO EXCÊNTRICA COM FLANGES #300x150mm	FERRO DUCTIL	PÇ	02	FLANGES ISO 2531 PN10
11	TUBO FLANGE E FLANGE L=3000mm #300mm	FERRO DUCTIL	PÇ	16	FLANGES ISO 2531 PN10
10	TUBO FLANGE E PONTA L=2700mm #300mm	FERRO DUCTIL	PÇ	16	FLANGES ISO 2531 PN10
09	JUNTA DE MONTAGEM TIPO GIBAULT #300mm	FERRO DUCTIL	PÇ	18	
08	TUBO FLANGE E PONTA L=500mm #300mm	FERRO DUCTIL	PÇ	18	FLANGES ISO 2531 PN10
07	TUBO FLANGE E FLANGE L=600mm #300mm	FERRO DUCTIL	PÇ	02	FLANGES ISO 2531 PN10
06	TUBO FLANGE E FLANGE L=500mm #300mm	FERRO DUCTIL	PÇ	02	FLANGES ISO 2531 PN10
05	CURVA 90° COM FLANGES #300mm	FERRO DUCTIL	PÇ	06	FLANGES ISO 2531 PN10
04	TUBO FLANGE E FLANGE L=2200mm #300mm	FERRO DUCTIL	PÇ	02	FLANGES ISO 2531 PN10
03	TE DE REDUÇÃO COM FLANGES #300x200mm	FERRO DUCTIL	PÇ	18	FLANGES ISO 2531 PN10
02	VÁLVULA TIPO BORBOLETA WAFER #200mm COM ATUADOR ELÉTRICO ACOPLADO DIRETAMENTE A VÁLVULA PN 10	FERRO DUCTIL	PÇ	18	TIPO TRI EXCÊNTRICA
01	TUBO FLANGE E FLANGE L=1300mm #200mm	FERRO DUCTIL	PÇ	18	FLANGES ISO 2531 PN10
ITEM	DISCRIMINAÇÃO	MATERIAL	UN.	QT.	OBSERVAÇÕES

LISTA DE MATERIAIS HIDROMECÂNICO  
TUBULAÇÕES DE DESCARGAS LÍQUIDAS E SÓLIDAS  
DOS DECANTADORES DA ETA 2

02/04/2019	Conforme comentários parecer técnico 08/2019 (junta de montagem na descarga do lodo)	O.B	A.R.G.L
01/03/2018	Revisão na lista de materiais posições 30 e 31 (indicados nos desenhos 062-063-064)	O.B	A.R.G.L
00/02/2017	Emissão inicial	O.B	A.R.G.L

Nº	DATA	REVISÕES	EXECUTADO POR	RESPONSÁVEL
----	------	----------	---------------	-------------

COMPANHIA DE SANEAMENTO DO PARÁ  
SISTEMA DE ABASTECIMENTO DE ÁGUA  
PROJETO EXECUTIVO PARA A REVITALIZAÇÃO E MODERNIZAÇÃO DO SISTEMA PRODUTOR BOLOMHA - ETA BOLOMHA E AMPLIAÇÃO DO SISTEMA DE RESERVAÇÃO/ADUÇÃO DE ÁGUA DE ANANINDEU/MARITUBA

PROJETO HIDROMECÂNICO  
ESTATION DE TRATAMENTO DE ÁGUA - ETA-2  
INTERVENÇÃO NOS DECANTADORES - SISTEMA DE ESGOTAMENTO LÍQUIDOS E SÓLIDOS  
GALERIA DE DESCARGAS E TUBULAÇÕES - DETALHES (PLANTA E CORTES)

ENCIBRA S. A.  
Estudos e Projetos de Engenharia

EMPENHAMENTO  
COD. DO PROJETO: PJ\_1707  
COD. DO DESENHO: 1707-E-TA-HDM-DE-055-R02

DIRETORIA DE EXPANSÃO E TECNOLOGIA  
USPA - PROJETO E MEIO AMBIENTE COGED

RESPTEC: SIDNEY SECKLER F. FILHO  
VERIFICAÇÃO: WAGNER ALMEIDA LIMA

DESENVOLVIMENTO: SIDNEY SECKLER F. FILHO  
CREA/SP: 060183907

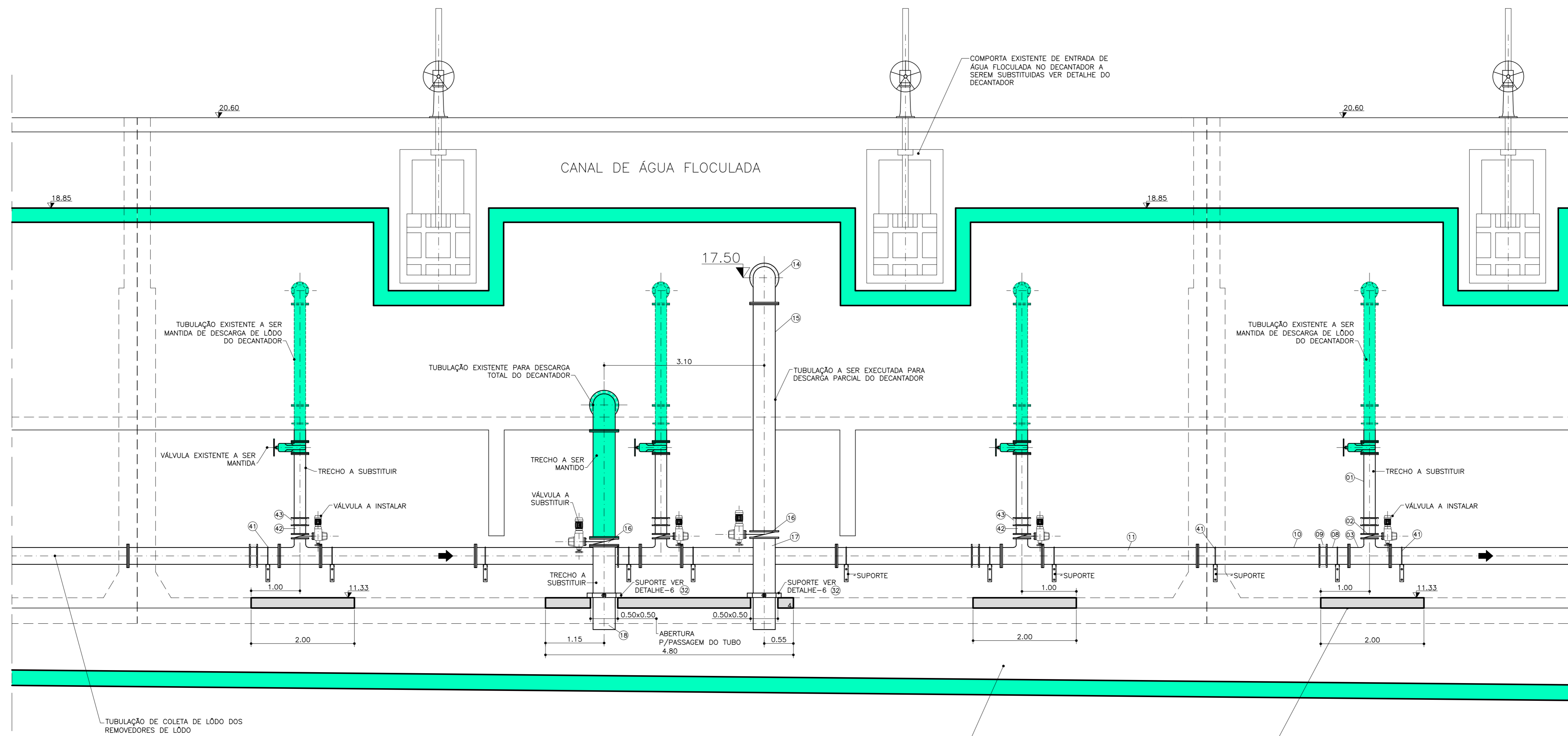
ABRILHADOR: WAGNER ALMEIDA LIMA  
DES. DE REFERÊNCIA: ESCALA: IND.

DATA: Fev/2018

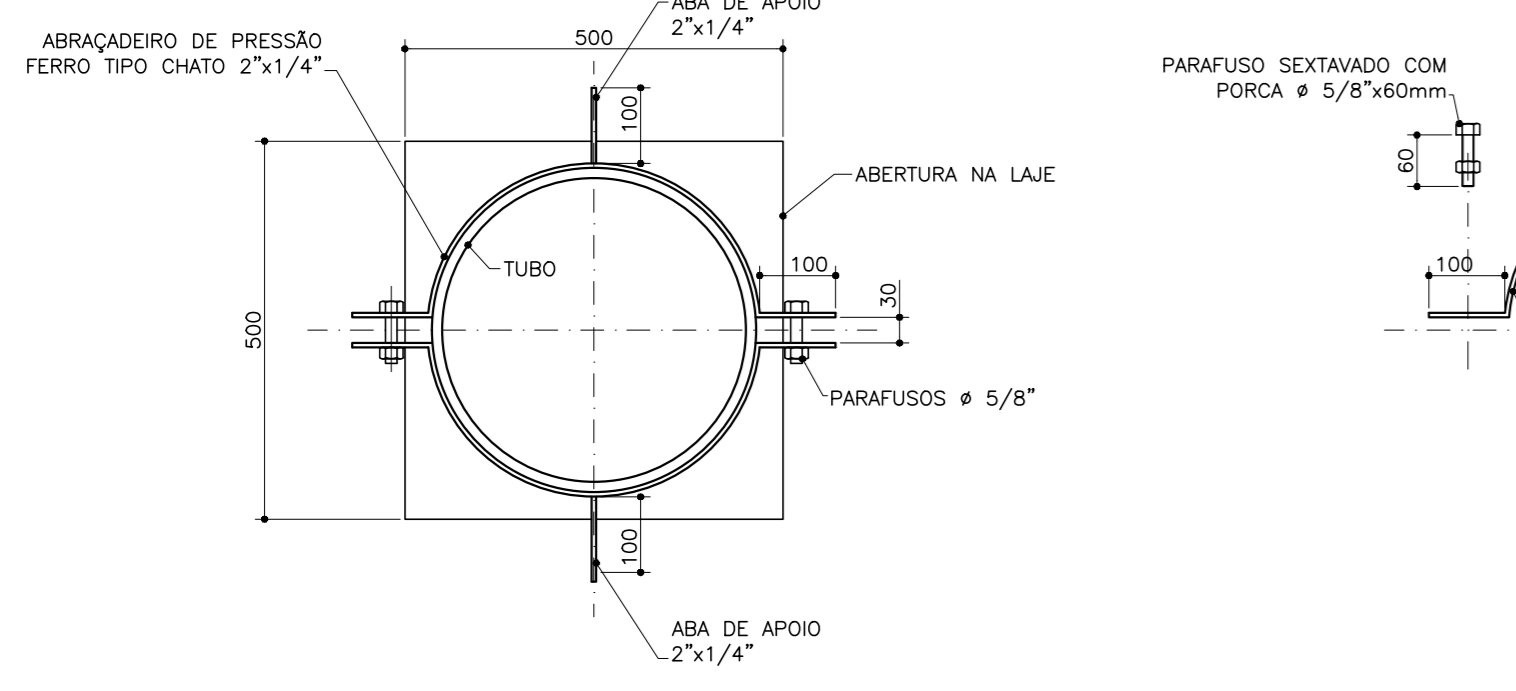
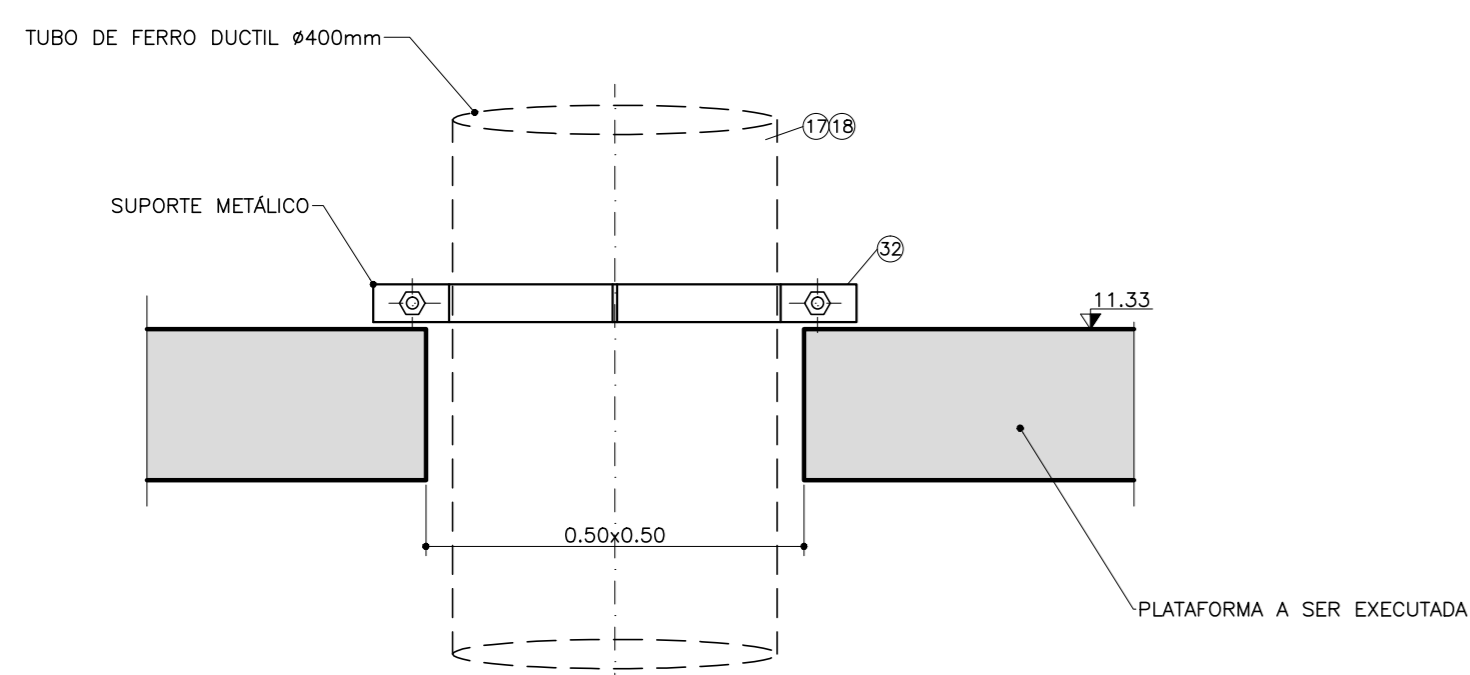
CONFIRMAÇÃO	ETA BOLOMHA	CTB
1	7	0.10
2	7	0.20
3	7	0.30
4	7	0.40
5	7	0.50
6	7	0.60
7	7	0.20
8	7	0.10
9	7	0.10
10	10	0.10
30	30	0.20
40	40	0.30
100	100	0.20
204	204	0.30

ESTRUTURAS E OU TUBULAÇÃO EXISTENTES A SEREM MANTIDAS  
ESTRUTURAS A SEREM EXECUTADAS

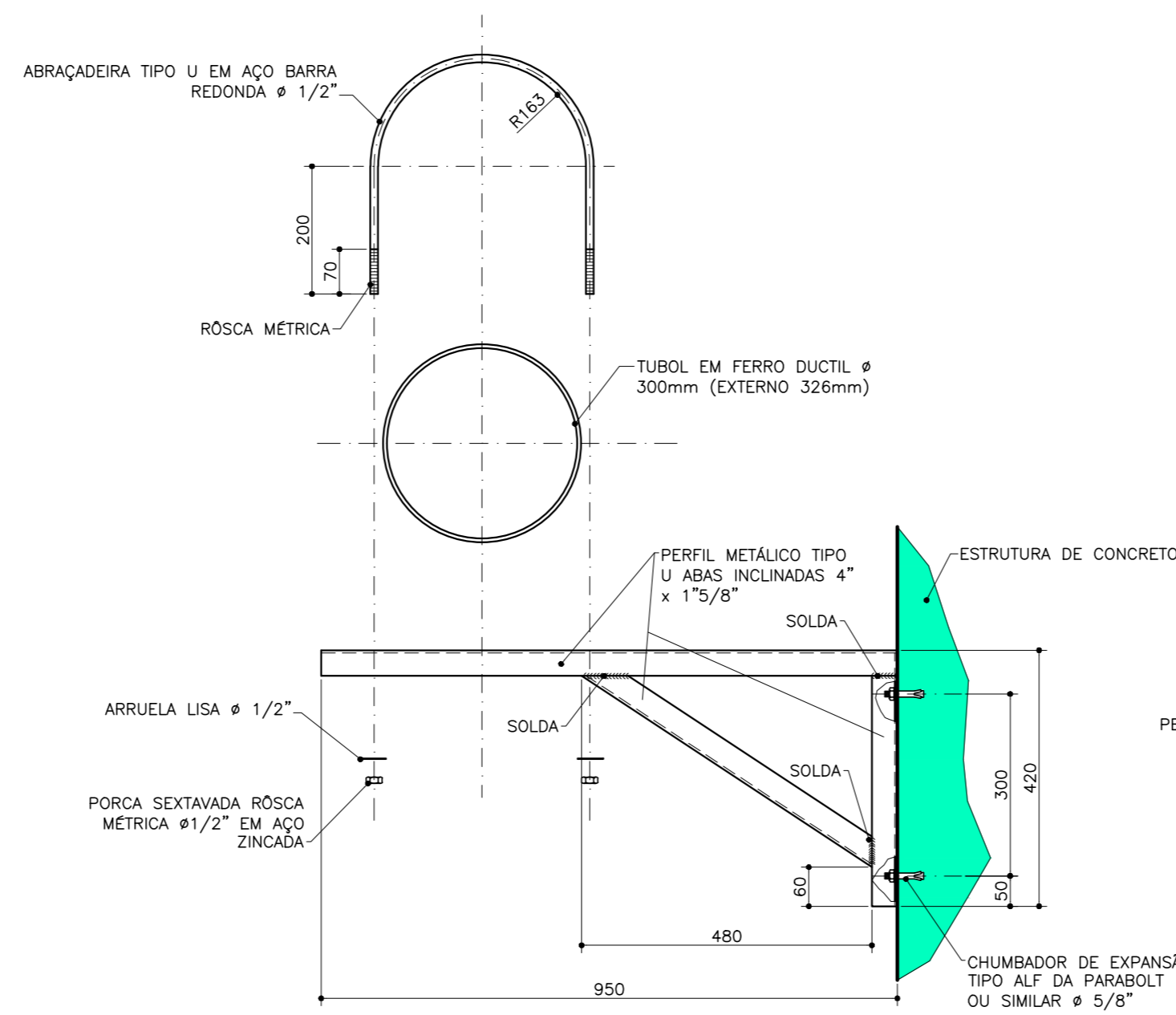




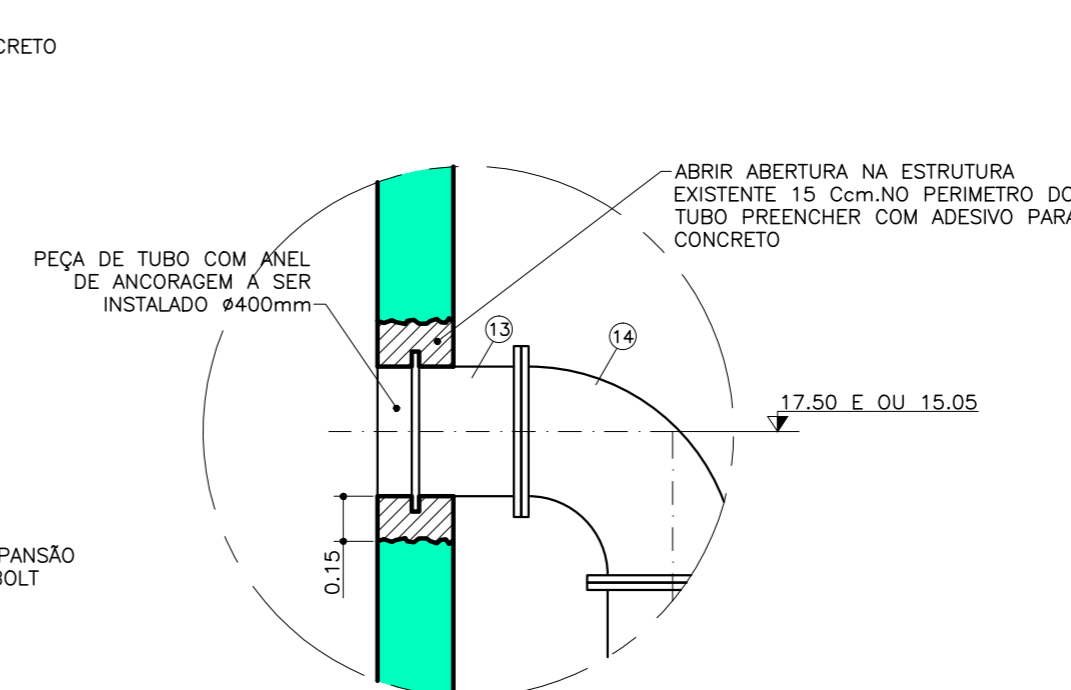
DETALHE-1 (CORTE-CC)  
ESCALA 1:50



DETALHE-6  
SUPORTE DE APOIO DA TUBULAÇÃO Ø400mm (pos.32)  
ESCALA 1:10



DETALHE-7  
SUPORTE TÍPICO DOS SUPORTES DA TUBULAÇÃO COLETOIRA DE LODO  
ESCALA 1:10



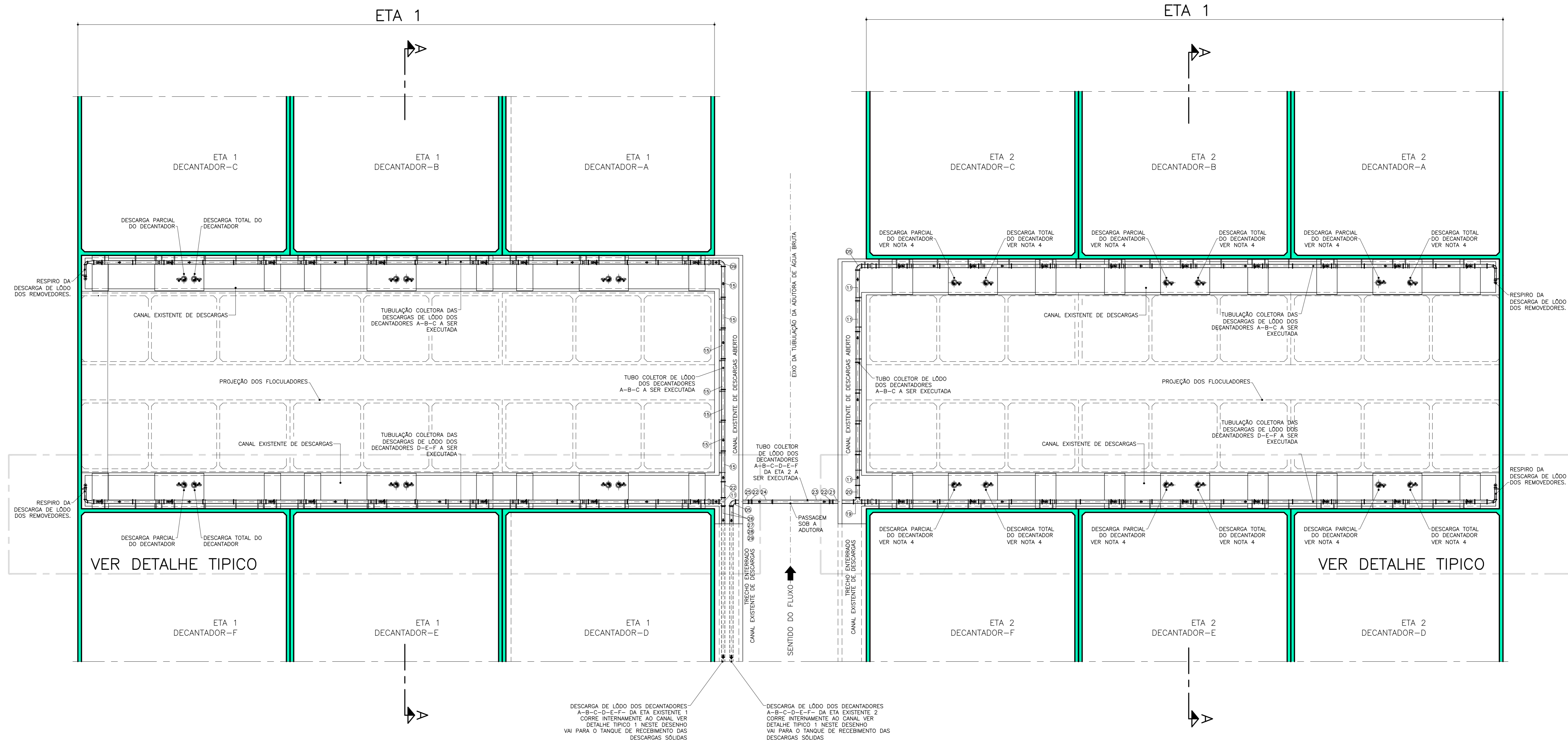
DETALHE-5 (TÍPICO)  
ESCALA 1:25

ESTRUTURAS E OU TUBULAÇÃO EXISTENTES A SEREM MANTIDAS  
ESTRUTURAS A SEREM EXECUTADAS

NOTAS  
1-PARA A LISTA DE MATERIAS VER DESENHO 1707-E-TA-HDM-DE-055

01/04/2019	Conforme comentários parecer técnico 08/2019 (junta de montagem na descarga do lodo)	O.B	A.R.G.L.
00/02/2018	Emissão inicial	O.B	A.R.G.L.
Nº	DATA	REVISÕES	EXECUTADO POR
COMPANHIA DE SANEAMENTO DO PARÁ			
SISTEMA DE ABASTECIMENTO DE ÁGUA			
PROJETO EXECUTIVO PARA A REVITALIZAÇÃO E MODERNIZAÇÃO DO SISTEMA PRODUTOR BOLONHA - ETA BOLONHA E AMPLIAÇÃO DO SISTEMA DE RESERVAÇÃO/LIQUIDOS E SÓLIDOS ANANDEUJAMARITIBA			
PROJETO HIDROMECÂNICO			
ESTAÇÃO DE TRATAMENTO DE ÁGUA - ETA-2			
INTERVENÇÃO NOS DECANTADORES - SISTEMA DE ESGOTAMENTO LÍQUIDOS E SÓLIDOS GALERIA DE DESCARGAS E TUBULAÇÕES - DETALHES (CORTES)			
ENCIBRA S. A. Estudos e Projetos de Engenharia		EMPENHAMENTO PJ.1707	
RESP. TEC. SIDNEY SECKLER F. FILHO CREA/SP: 060185507		DATA: Fev/2018	
VERIFICADO: OSVALDO ALMEIDA LIMA CREA/SP: 506203056		ESCALA: IND.	
DESIGNADO: SIDNEY SECKLER F. FILHO CREA/SP: 060185507		DES. DE REFERÊNCIA:	
USPA - PROJETO E MEIO AMBIENTE COGEO		DIRETORIA DE EXPANSÃO E TECNOLOGIA	

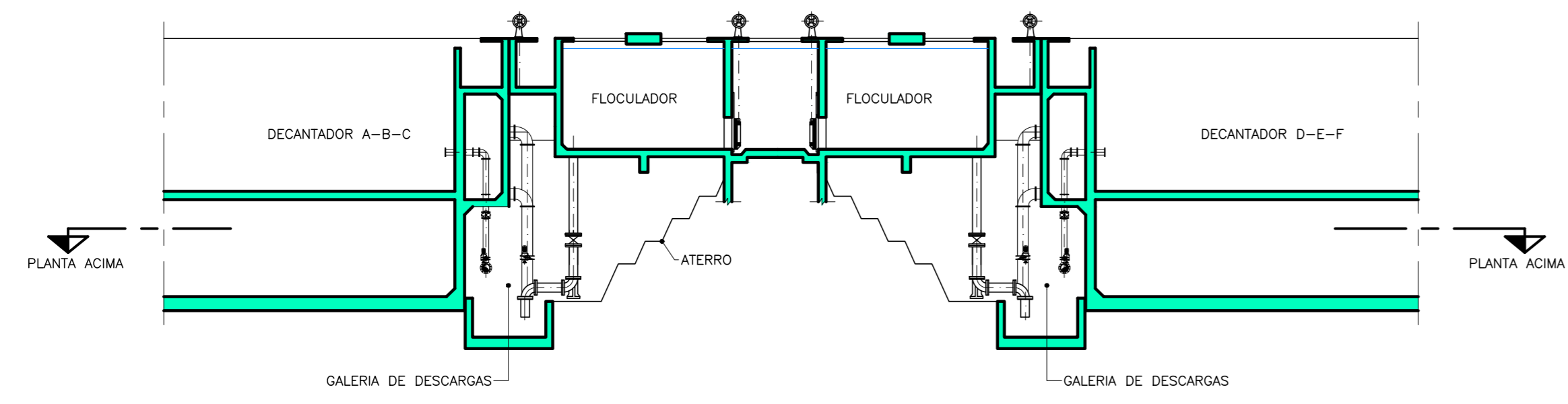
CONFIGURAÇÃO	DATA	DESCRIÇÃO
1	01/04/2019	EMISSÃO INICIAL
2	02/02/2018	EMISSÃO INICIAL
3	02/02/2018	EMISSÃO INICIAL
4	02/02/2018	EMISSÃO INICIAL
5	02/02/2018	EMISSÃO INICIAL
6	02/02/2018	EMISSÃO INICIAL
7	02/02/2018	EMISSÃO INICIAL
8	02/02/2018	EMISSÃO INICIAL
9	02/02/2018	EMISSÃO INICIAL
10	02/02/2018	EMISSÃO INICIAL
11	02/02/2018	EMISSÃO INICIAL
12	02/02/2018	EMISSÃO INICIAL
13	02/02/2018	EMISSÃO INICIAL
14	02/02/2018	EMISSÃO INICIAL
15	02/02/2018	EMISSÃO INICIAL
16	02/02/2018	EMISSÃO INICIAL
17	02/02/2018	EMISSÃO INICIAL
18	02/02/2018	EMISSÃO INICIAL
19	02/02/2018	EMISSÃO INICIAL
20	02/02/2018	EMISSÃO INICIAL
21	02/02/2018	EMISSÃO INICIAL
22	02/02/2018	EMISSÃO INICIAL
23	02/02/2018	EMISSÃO INICIAL
24	02/02/2018	EMISSÃO INICIAL
25	02/02/2018	EMISSÃO INICIAL
26	02/02/2018	EMISSÃO INICIAL
27	02/02/2018	EMISSÃO INICIAL
28	02/02/2018	EMISSÃO INICIAL
29	02/02/2018	EMISSÃO INICIAL
30	02/02/2018	EMISSÃO INICIAL
31	02/02/2018	EMISSÃO INICIAL
32	02/02/2018	EMISSÃO INICIAL
33	02/02/2018	EMISSÃO INICIAL
34	02/02/2018	EMISSÃO INICIAL
35	02/02/2018	EMISSÃO INICIAL
36	02/02/2018	EMISSÃO INICIAL
37	02/02/2018	EMISSÃO INICIAL
38	02/02/2018	EMISSÃO INICIAL
39	02/02/2018	EMISSÃO INICIAL
40	02/02/2018	EMISSÃO INICIAL
41	02/02/2018	EMISSÃO INICIAL
42	02/02/2018	EMISSÃO INICIAL
43	02/02/2018	EMISSÃO INICIAL
44	02/02/2018	EMISSÃO INICIAL
45	02/02/2018	EMISSÃO INICIAL
46	02/02/2018	EMISSÃO INICIAL
47	02/02/2018	EMISSÃO INICIAL
48	02/02/2018	EMISSÃO INICIAL
49	02/02/2018	EMISSÃO INICIAL
50	02/02/2018	EMISSÃO INICIAL
51	02/02/2018	EMISSÃO INICIAL
52	02/02/2018	EMISSÃO INICIAL
53	02/02/2018	EMISSÃO INICIAL
54	02/02/2018	EMISSÃO INICIAL
55	02/02/2018	EMISSÃO INICIAL
56	02/02/2018	EMISSÃO INICIAL
57	02/02/2018	EMISSÃO INICIAL
58	02/02/2018	EMISSÃO INICIAL
59	02/02/2018	EMISSÃO INICIAL
60	02/02/2018	EMISSÃO INICIAL
61	02/02/2018	EMISSÃO INICIAL
62	02/02/2018	EMISSÃO INICIAL
63	02/02/2018	EMISSÃO INICIAL
64	02/02/2018	EMISSÃO INICIAL
65	02/02/2018	EMISSÃO INICIAL
66	02/02/2018	EMISSÃO INICIAL
67	02/02/2018	EMISSÃO INICIAL
68	02/02/2018	EMISSÃO INICIAL
69	02/02/2018	EMISSÃO INICIAL
70	02/02/2018	EMISSÃO INICIAL
71	02/02/2018	EMISSÃO INICIAL
72	02/02/2018	EMISSÃO INICIAL
73	02/02/2018	EMISSÃO INICIAL
74	02/02/2018	EMISSÃO INICIAL
75	02/02/2018	EMISSÃO INICIAL
76	02/02/2018	EMISSÃO INICIAL
77	02/02/2018	EMISSÃO INICIAL
78	02/02/2018	EMISSÃO INICIAL
79	02/02/2018	EMISSÃO INICIAL
80	02/02/2018	EMISSÃO INICIAL
81	02/02/2018	EMISSÃO INICIAL
82	02/02/2018	EMISSÃO INICIAL
83	02/02/2018	EMISSÃO INICIAL
84	02/02/2018	EMISSÃO INICIAL
85	02/02/2018	EMISSÃO INICIAL
86	02/02/2018	EMISSÃO INICIAL
87	02/02/2018	EMISSÃO INICIAL
88	02/02/2018	EMISSÃO INICIAL
89	02/02/2018	EMISSÃO INICIAL
90	02/02/2018	EMISSÃO INICIAL
91	02/02/2018	EMISSÃO INICIAL
92	02/02/2018	EMISSÃO INICIAL
93	02/02/2018	EMISSÃO INICIAL
94	02/02/2018	EMISSÃO INICIAL
95	02/02/2018	EMISSÃO INICIAL
96	02/02/2018	EMISSÃO INICIAL
97	02/02/2018	EMISSÃO INICIAL
98	02/02/2018	EMISSÃO INICIAL
99	02/02/2018	EMISSÃO INICIAL
100	02/02/2018	EMISSÃO INICIAL



PLANTA DA GALERIA DE DESCARGAS DOS DECANTADORES

ESCALA 1:200

- ESTRUTURAS EXISTENTES A SEREM MANTIDAS
- ESTRUTURAS A SEREM EXECUTADAS

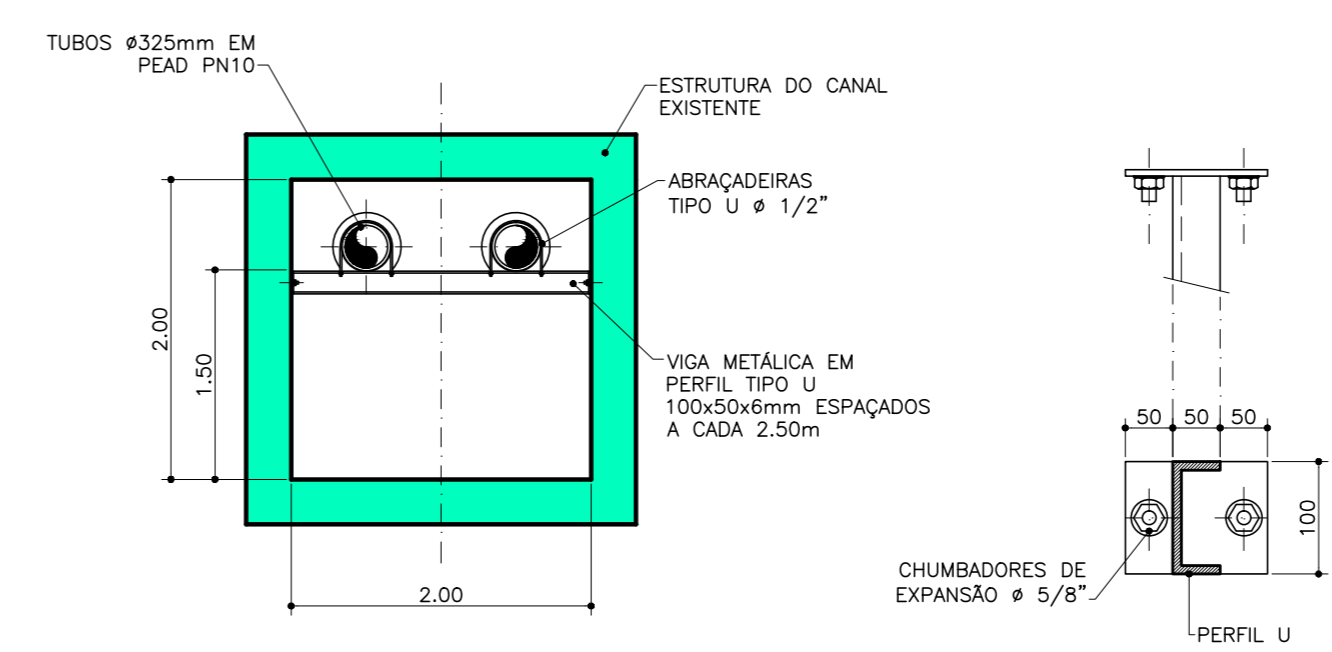


SEÇÃO TÍPICA AA

ESCALA 1:200

DETALHE TÍPICO 1  
DETALHE DOS SUPORTES METÁLICOS PARA APOIO DAS TUBULAÇÕES QUE CORREM INTERNAMENTE AO CANAL

ESCALA 1:50



DETALHE TÍPICO 1

ESCALA 1:50

DETALHE DA VIGA METÁLICA

ESCALA 1:5

NOTAS

- 1-PARA A LISTA DE MATERIAIS ETA 1 VER DESENHO 1707-E-TA-HDM-DE-052
- 2-PARA A LISTA DE MATERIAIS ETA 2 VER DESENHO 1707-E-TA-HDM-DE-055
- 3-OS ITENS 26-27-28-29 ENCONTRA-SE NA LISTA DE MATERIAIS DA ETA 1 VER DESENHO 1707-E-TA-HDM-DE-052
- 4-AS TUBULAÇÕES DE DESCARGAS DE LODO DOS REMOVEDORES, DESCARGAS DO DECANTADOR TOTAL E PARCIAL DEVERÁ SER EXECUTADA NA FASE DA REFORMA DA ETA 1

CONFIGURAÇÃO	ETA 1	ETA 2
1	0,30	0,30
2	0,30	0,30
3	0,30	0,30
4	0,30	0,30
5	0,30	0,30
6	0,30	0,30
7	0,30	0,30
8	0,30	0,30
9	0,30	0,30
10	0,30	0,30
11	0,30	0,30
12	0,30	0,30
13	0,30	0,30
14	0,30	0,30
15	0,30	0,30
16	0,30	0,30
17	0,30	0,30
18	0,30	0,30
19	0,30	0,30
20	0,30	0,30
21	0,30	0,30
22	0,30	0,30
23	0,30	0,30
24	0,30	0,30
25	0,30	0,30
26	0,30	0,30
27	0,30	0,30
28	0,30	0,30
29	0,30	0,30

00/02/2018		Emissão inicial		O.B	A.R.G.L.
Nº	DATA	REVISÕES		EXECUTADO POR	RESPONSÁVEL
<b>COMPANHIA DE SANEAMENTO DO PARÁ</b> SISTEMA DE ABASTECIMENTO DE ÁGUA PROJETO EXECUTIVO PARA A REVITALIZAÇÃO E MODERNIZAÇÃO DO SISTEMA PRODUTOR BOLONHA - ETA BOLONHA E AMPLIAÇÃO DO SISTEMA DE RESERVAÇÃO/ADUÇÃO DE ÁGUA DE ANANDEUJAMARITUBA <b>PROJETO HIDROMECÂNICO</b> ESTAÇÃO DE TRATAMENTO DE ÁGUA - ETA-1 e ETA-2 INTERVENÇÃO NOS DECANTADORES - SISTEMA DE ESGOTAMENTO LÍQUIDOS E SÓLIDOS GALERIA DE DESCARGAS E TUBULAÇÕES - TUBULAÇÃO DE DESCARGAS SÓLIDAS - PLANTA					
<b>ENCIBRA S. A.</b> Estudos e Projetos de Engenharia		EMPENHAMENTO		DATA	
		PJ.1707		Fev/2018	
RESP. TEC.	DES. PROJ. EXECUTIVO	AGENCIADOR	DATA	ESCALA	
SIDNEY BECKER T. FILHO CREA/SP: 060185907	SIDNEY BECKER F. FILHO CREA/SP: 060185907			IND.	
VERIFICADOR	COORDENADOR GERAL	DES. DE REFERÊNCIA	ESCALA		
	OSCAR ALMEIDA LIMA CREA/SP: 506203056				

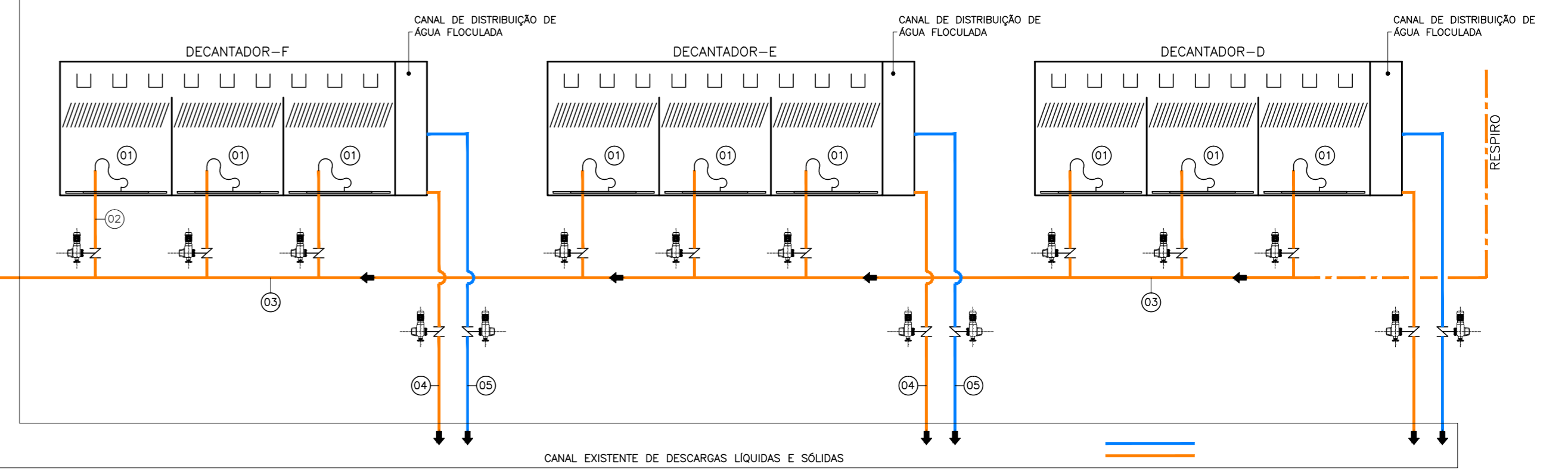
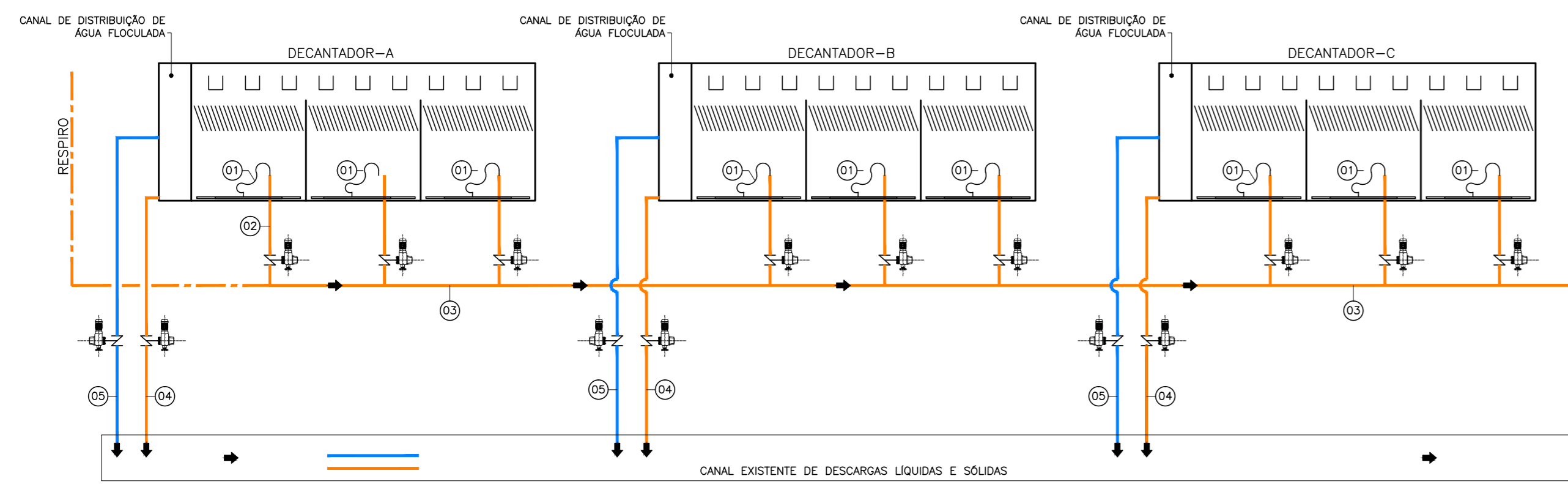
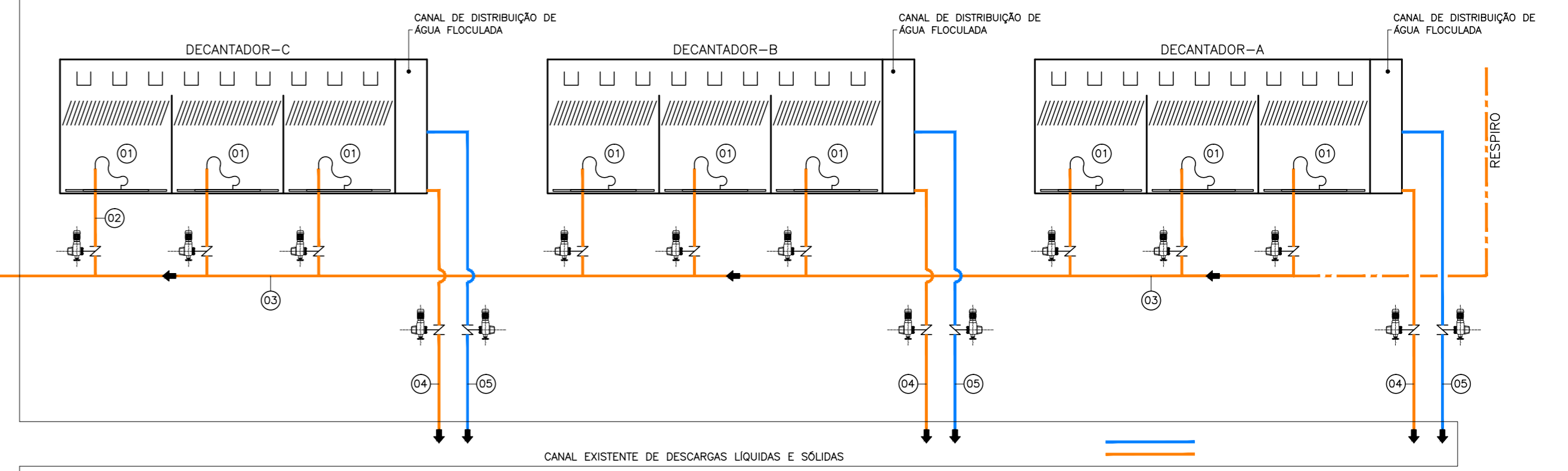
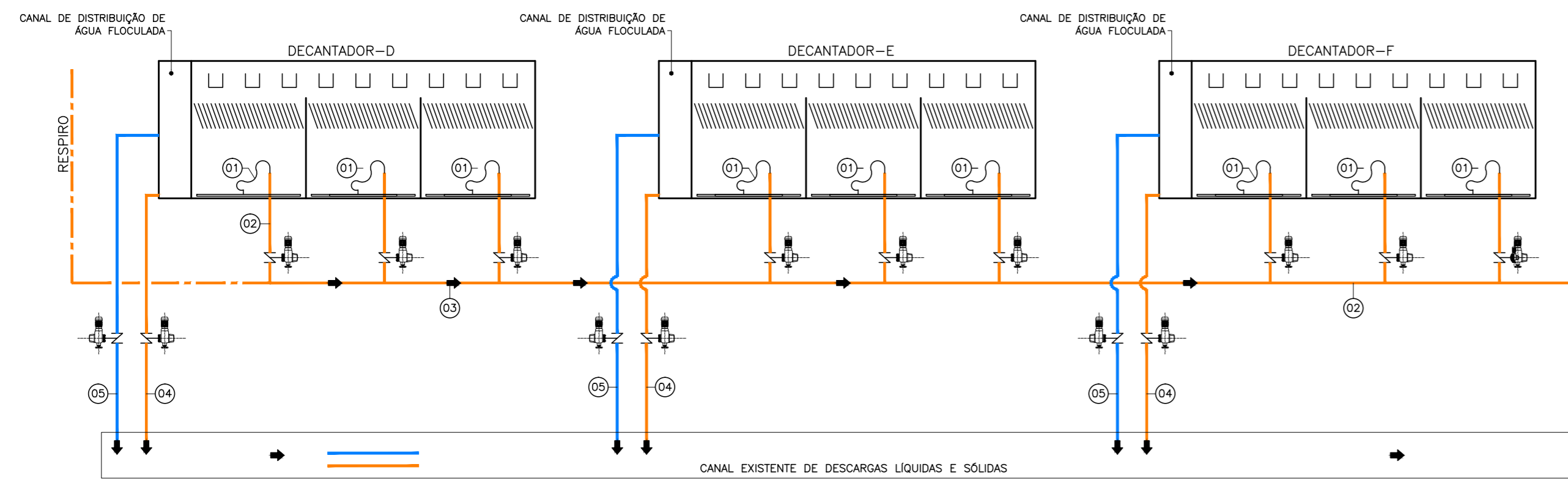


DIRETORIA DE EXPANSÃO E TECNOLOGIA  
USPA - PROJETO E MEIO AMBIENTE  
COGEO



ETA -2

ETA -1



VIA PARA O TANQUE DE RECEBIMENTO DAS DESCARGAS SÓLIDAS NA UTR

VIA PARA A ESTRUTURA SEPARADORA DAS DESCARGAS LÍQUIDAS E SÓLIDAS NA UTR

CANAL EXISTENTE DE DESCARGAS LÍQUIDAS E SÓLIDAS

CANAL EXISTENTE DE DESCARGAS LÍQUIDAS E SÓLIDAS

— DESCARGAS LÍQUIDAS

— DESCARGAS SÓLIDAS

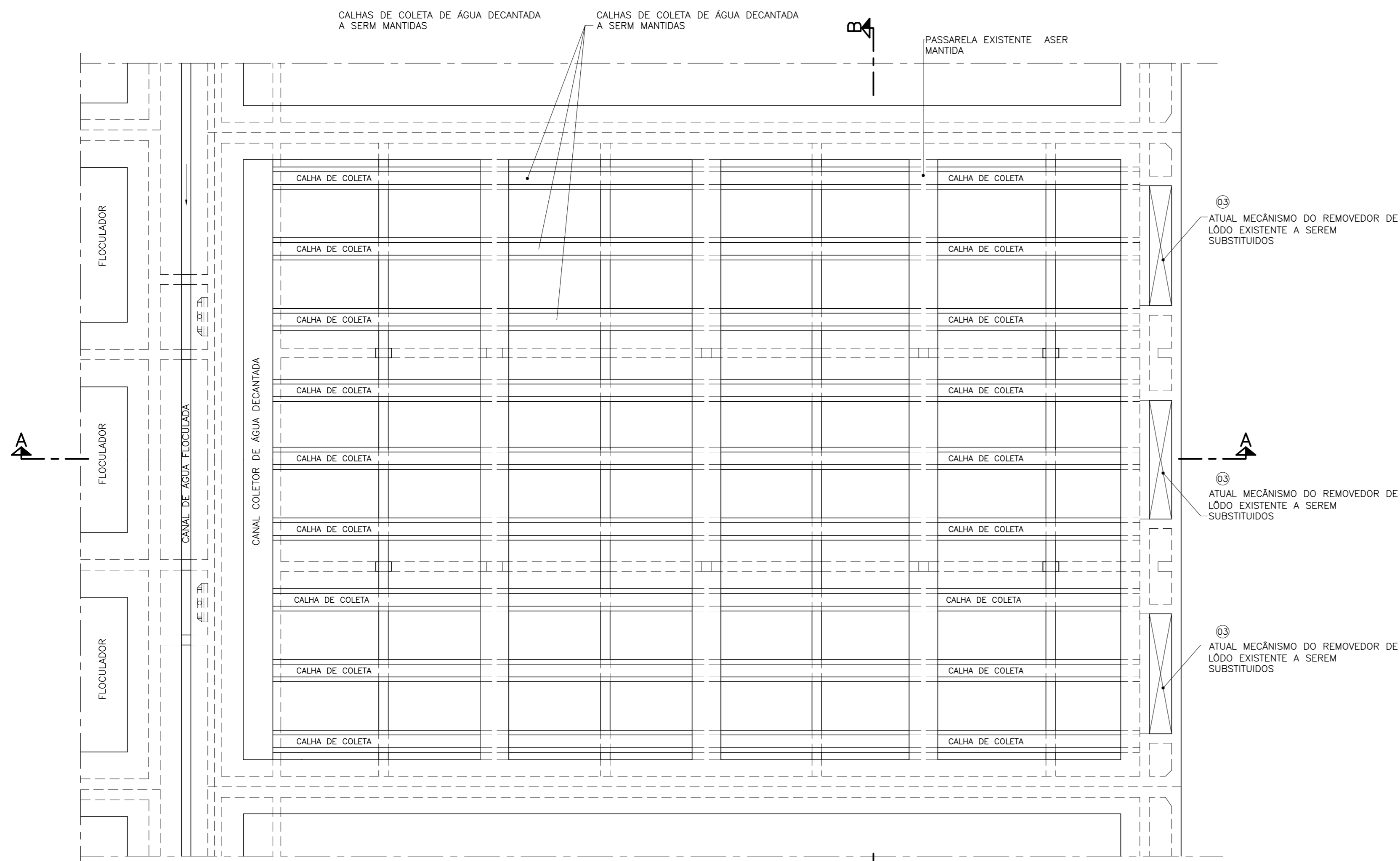
- Ⓛ1 REMOVEDOR DE LODO DO DECANTADOR
- Ⓛ2 TUBULAÇÃO INDIVIDUAL DO REMOVEDOR DE LODO
- Ⓛ3 TUBULAÇÃO COLETOIRA DE LODO DO DECANTADOR
- Ⓛ4 DESCARGA (DRENAGEM) TOTAL DO DECANTADOR
- Ⓛ5 DESCARGA (PARCIAL) PARTE LÍQUIDA DO DECANTADOR

— VALVULA TIPO BORBOLETA COM ACIONAMENTO ELÉTRICO A DISTÂNCIA

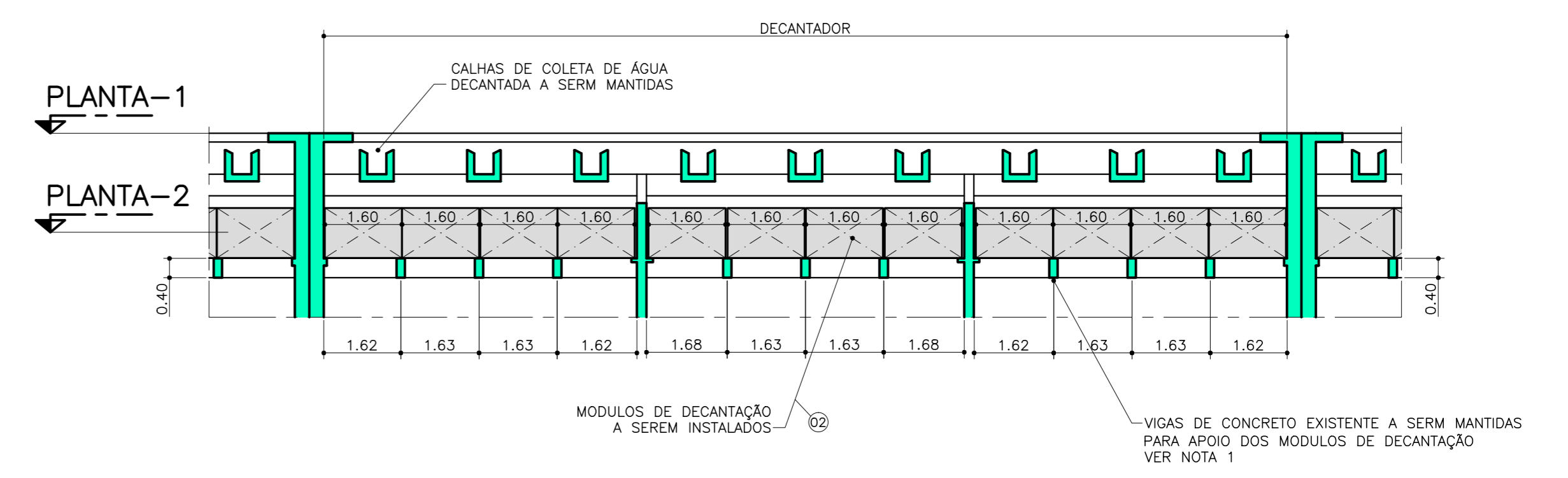
CONFIGURAÇÃO	ETA BOLONHA (CM)
1	0.10
2	0.20
3	0.30
4	0.40
5	0.50
6	0.60
7	0.70
8	0.80
9	0.90
10	1.00
11	1.10
12	1.20
13	1.30
14	1.40
15	1.50
16	1.60
17	1.70
18	1.80
19	1.90
20	2.00

01	03/2018	Sistema de entrada de água no decantador e revisão geral	O.B	A.R.G.L
00	02/2018	Emissão inicial	O.B	A.R.G.L
Nº	DATA	REVISÕES	EXECUTADO POR	RESPONSÁVEL
<b>COMPANHIA DE SANEAMENTO DO PARÁ</b> SISTEMA DE ABASTECIMENTO DE ÁGUA PROJETO EXECUTIVO PARA A REVITALIZAÇÃO E MODERNIZAÇÃO DO SISTEMA PRODUTOR BOLONHA - ETA BOLONHA E AMPLIAÇÃO DO SISTEMA DE RESERVAÇÃO/ADUÇÃO DE ÁGUA DE ANANDEUJAMARITUBA <b>PROJETO HIDROMECÂNICO</b> ESTAÇÃO DE TRATAMENTO DE ÁGUA - ETA-1 e ETA-2 INTERVENÇÃO NOS DECANTADORES - SISTEMA DE ESGOTAMENTO LÍQUIDOS E SÓLIDOS GALERIA DE DESCARGAS E TUBULAÇÕES - FLUXOGRAMA DAS DESCARGAS				
<b>ENCIBRA S. A.</b> Estudos e Projetos de Engenharia		EMPREENDIMENTO P.J. 1707 CÓD. DO PROJETO 1707-E-TA-HDM-DE-058-R01		
RESP. TEC. SIDNEY SECKLER F. FILHO CREA/SP: 060185907	DESARROLHADOR SIDNEY SECKLER F. FILHO CREA/SP: 060185907	APROVADOR OSÉAS ALMEIDA LIMA CREA/SP: 506203056	DATA Fev/2018 ESCALA IND.	
<b>COSANPA</b> DIRETORIA DE EXPANSÃO E TECNOLOGIA		USPA - PROJETO E MEIO AMBIENTE COGEO		

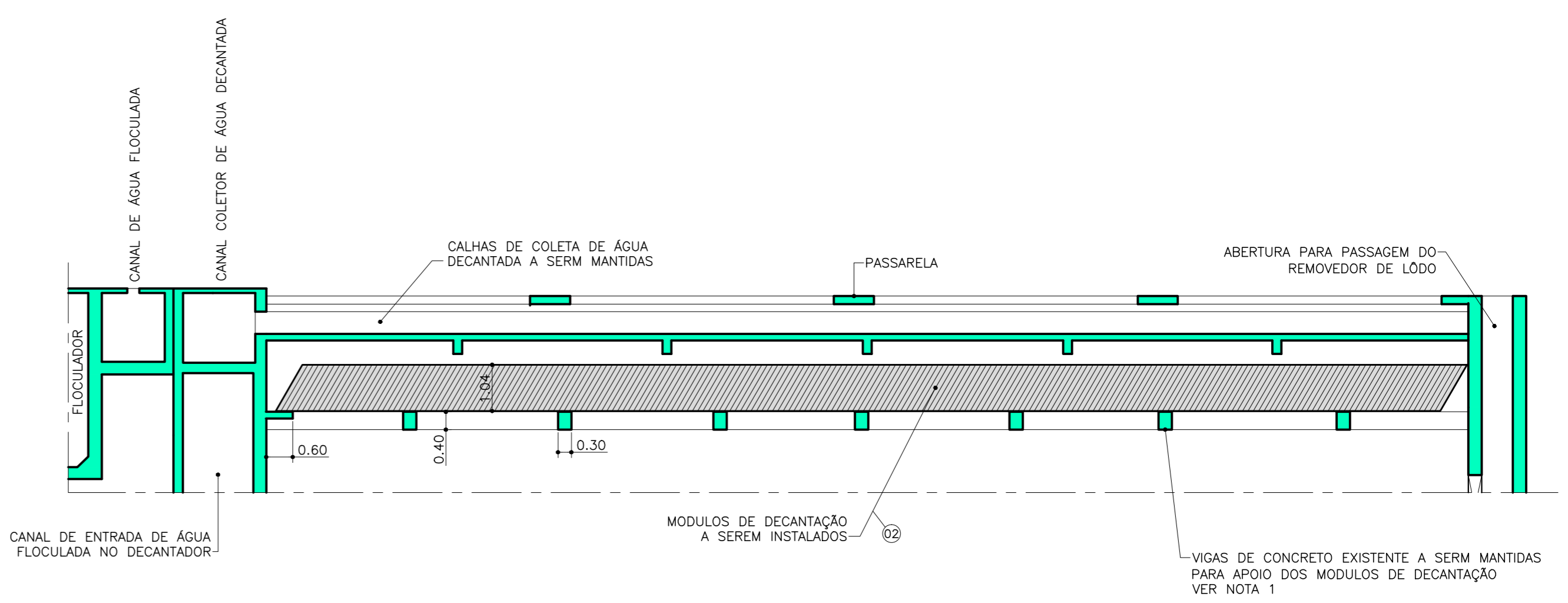




PLANTA 1 (TÍPICO)  
ESCALA 1:100



CORTE-BB (TÍPICO)  
ESCALA 1:100



CORTE-AA (TÍPICO)  
ESCALA 1:100



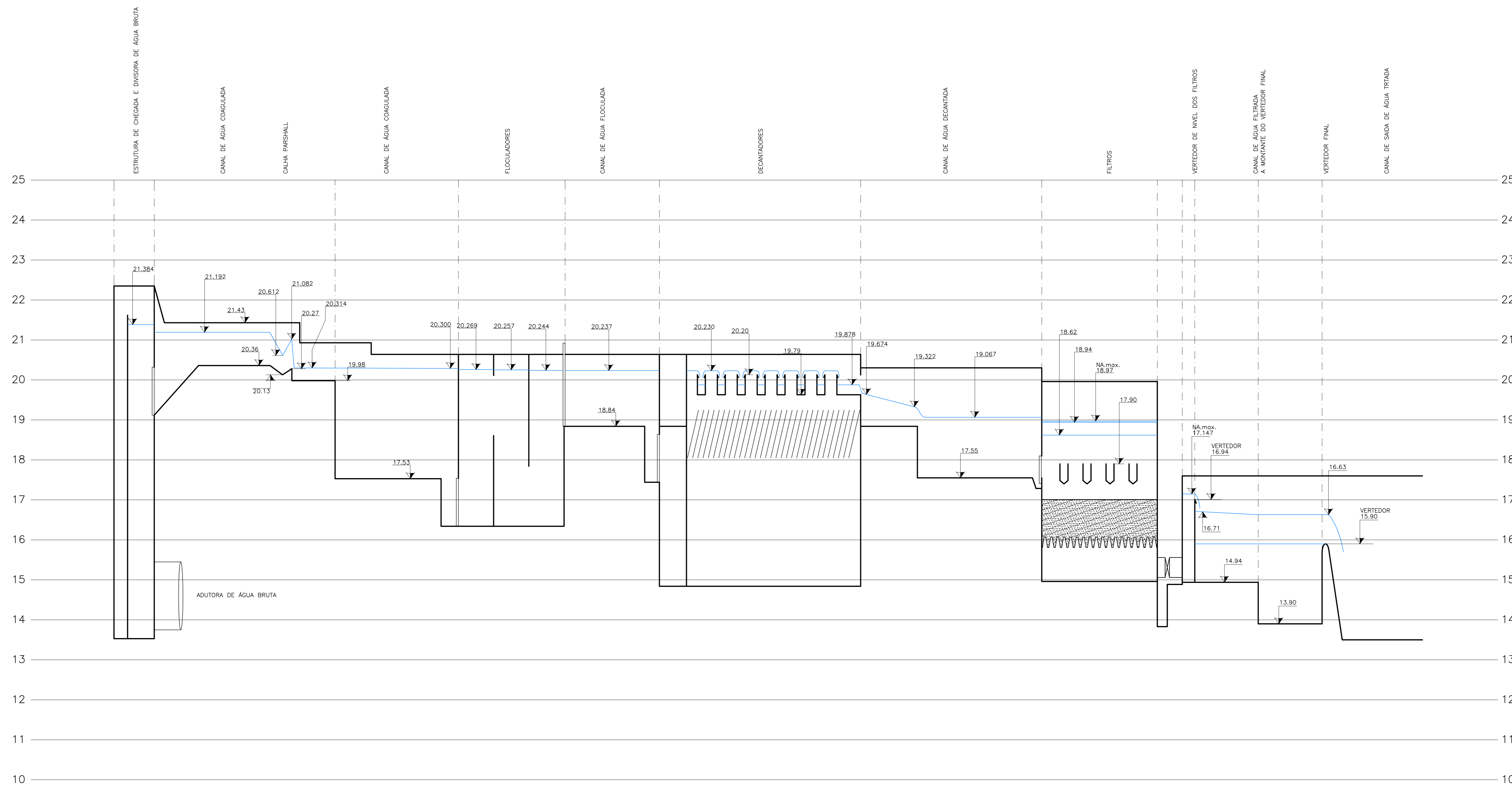
PLANTA 2 (TÍPICO)  
ESCALA 1:100

- ESTRUTURAS EXISTENTES A SEREM MANTIDAS (EM CORTE)
- EQUIPAMENTO A SEREM INSTALADOS

- NOTAS**
- 1- ESTAS VIGAS DEVERÃO SUSTENTAR OS NOVOS MODULOS DE DECANÇÃO A SEREM INSTALADOS
  - 2- AS LONAS ATUAIS DE DECANÇÃO EXISTENTES DEVERÃO SER RETIRADAS E SUBSTITUÍDOS POR MODULOS
  - 3- PARA A LISTA DE MATERIAIS VER DESENHO 1707-E-TA-HDM-DE-062

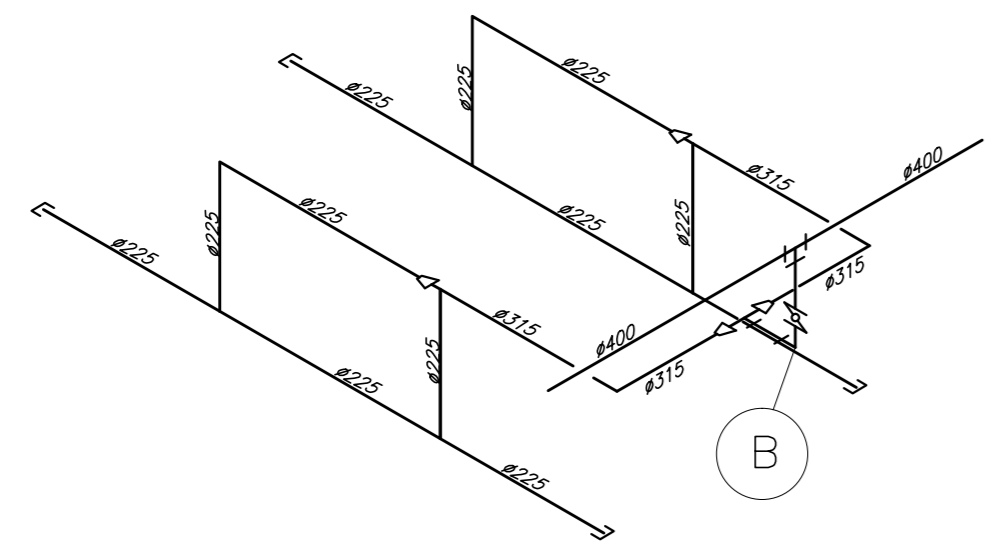
CONFIGURAÇÃO	QUANTIDADE	UNIDADE
1	1	m
2	1	m
3	1	m
4	1	m
5	1	m
6	1	m
7	1	m
8	1	m
9	1	m
10	1	m
11	1	m
12	1	m
13	1	m
14	1	m
15	1	m
16	1	m
17	1	m
18	1	m
19	1	m
20	1	m
21	1	m
22	1	m
23	1	m
24	1	m
25	1	m

00/02/2018 Emissão inicial		O.B	A.R.G.L.
Nº	DATA	REVISÕES	EXECUTADO POR RESPONSÁVEL
<b>COMPANHIA DE SANEAMENTO DO PARÁ</b> SISTEMA DE ABASTECIMENTO DE ÁGUA PROJETO EXECUTIVO PARA A REVITALIZAÇÃO E MODERNIZAÇÃO DO SISTEMA PRODUTOR BOLONHA - ETA BOLONHA E AMPLIAÇÃO DO SISTEMA DE RESERVAÇÃO/ADUÇÃO DE ÁGUA DE AMANDEJUA/MARITUBA <b>PROJETO HIDROMECÂNICO</b> ESTAÇÃO DE TRATAMENTO DE ÁGUA - ETA-2 INTERVENÇÃO NOS DECANADORES - DETALHE DOS MODULOS DE DECANÇÃO A SEREM INSTALADOS			
<b>ENCIBRA S. A.</b> Estudos e Projetos de Engenharia		EMPRESAMENTO	
		PJ.1707	
RESP. TEC. SIDNEY SECKLER F. FILHO CREA/SP: 060185907		DATA: Fev/2018 ESCALA: IND.	
VERIFICADOR: OSWALDO ALMEIDA LIMA CREA/SP: 506203/050		DES. DE REFERÊNCIA: 1707-E-TA-HDM-DE-059-R00	
DIRETORIA DE EXPANSÃO E TECNOLOGIA USPA - PROJETO E MEIO AMBIENTE COGEO			
DIRETORIA DE EXPANSÃO E TECNOLOGIA			

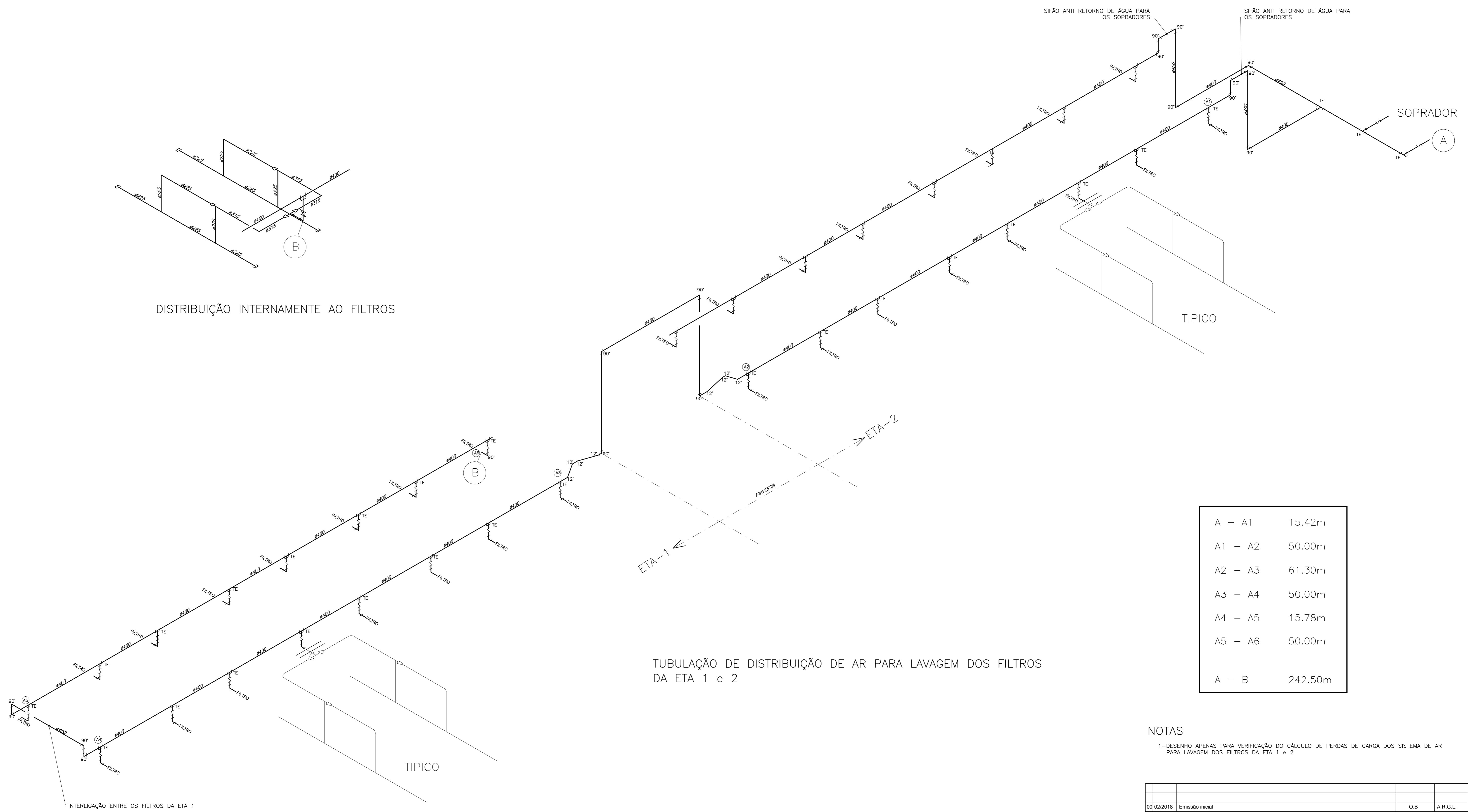


CONFIGURAÇÃO	ETA BOLONHA (CM)
1	0.10
2	0.20
3	0.30
4	0.40
5	0.50
6	0.60
7	0.70
8	0.80
9	0.90
10	1.00
11	1.10
12	1.20
13	1.30
14	1.40
15	1.50
16	1.60
17	1.70
18	1.80
19	1.90
20	2.00
21	2.10
22	2.20
23	2.30
24	2.40
25	2.50

00	02/2018	Emissão inicial	O.B	A.R.G.L.
Nº	DATA	REVISÕES	EXECUTADO POR	RESPONSÁVEL
<b>COMPANHIA DE SANEAMENTO DO PARÁ</b> SISTEMA DE ABASTECIMENTO DE ÁGUA PROJETO EXECUTIVO PARA A REVITALIZAÇÃO E MODERNIZAÇÃO DO SISTEMA PRODUTOR BOLONHA - ETA BOLONHA E AMPLIAÇÃO DO SISTEMA DE RESERVAÇÃO/ADUÇÃO DE ÁGUA DE ANANDEU/MARITUBA <b>PROJETO HIDROMECÂNICO</b> <b>ESTAÇÃO DE TRATAMENTO DE ÁGUA - ETA-1 e ETA-2</b> PERFIL HIDRÁULICO				
<b>ENCIBRA S. A.</b> Estudos e Projetos de Engenharia		EMPREENDIMENTO PJ_1707		
		CÓD. DO DESENHO 1707-E-TA-HDM-DE-060-R00		
RESP.TEC. SIDNEY BECKLER F. FILHO CREA/SP: 060185907	DESARROLVIMENTO SIDNEY BECKLER F. FILHO CREA/SP: 060185907	APROVADOR VAGNER ALMEIDA LIMA CREA/SP: 202023026	DATA Fev/2018	ESCALA IND.
<b>DIRETORIA DE EXPANSÃO E TECNOLOGIA</b>		USPA - PROJETO E MEIO AMBIENTE COGEO		



DISTRIBUIÇÃO INTERNAMENTE AO FILTROS



TUBULAÇÃO DE DISTRIBUIÇÃO DE AR PARA LAVAGEM DOS FILTROS DA ETA 1 e 2

A - A1	15.42m
A1 - A2	50.00m
A2 - A3	61.30m
A3 - A4	50.00m
A4 - A5	15.78m
A5 - A6	50.00m
A - B	242.50m

NOTAS

1-DESENHO APENAS PARA VERIFICAÇÃO DO CÁLCULO DE PERDAS DE CARGA DOS SISTEMA DE AR PARA LAVAGEM DOS FILTROS DA ETA 1 e 2

CONFIGURAÇÃO

1	7	0.10
2	7	0.20
3	7	0.30
4	7	0.40
5	7	0.50
6	7	0.60
7	7	0.20
8	9	0.20
9	10	0.10
10	10	0.10
11	10	0.10
12	10	0.10
13	10	0.10
14	10	0.10
15	10	0.10
16	10	0.10
17	10	0.10
18	10	0.10
19	10	0.10
20	10	0.10
21	10	0.10
22	10	0.10
23	10	0.10
24	10	0.10
25	10	0.10
26	10	0.10
27	10	0.10
28	10	0.10
29	10	0.10
30	10	0.10
31	10	0.10
32	10	0.10
33	10	0.10
34	10	0.10
35	10	0.10
36	10	0.10
37	10	0.10
38	10	0.10
39	10	0.10
40	10	0.10
41	10	0.10
42	10	0.10
43	10	0.10
44	10	0.10
45	10	0.10
46	10	0.10
47	10	0.10
48	10	0.10
49	10	0.10
50	10	0.10

INTERLIGAÇÃO ENTRE OS FILTROS DA ETA 1

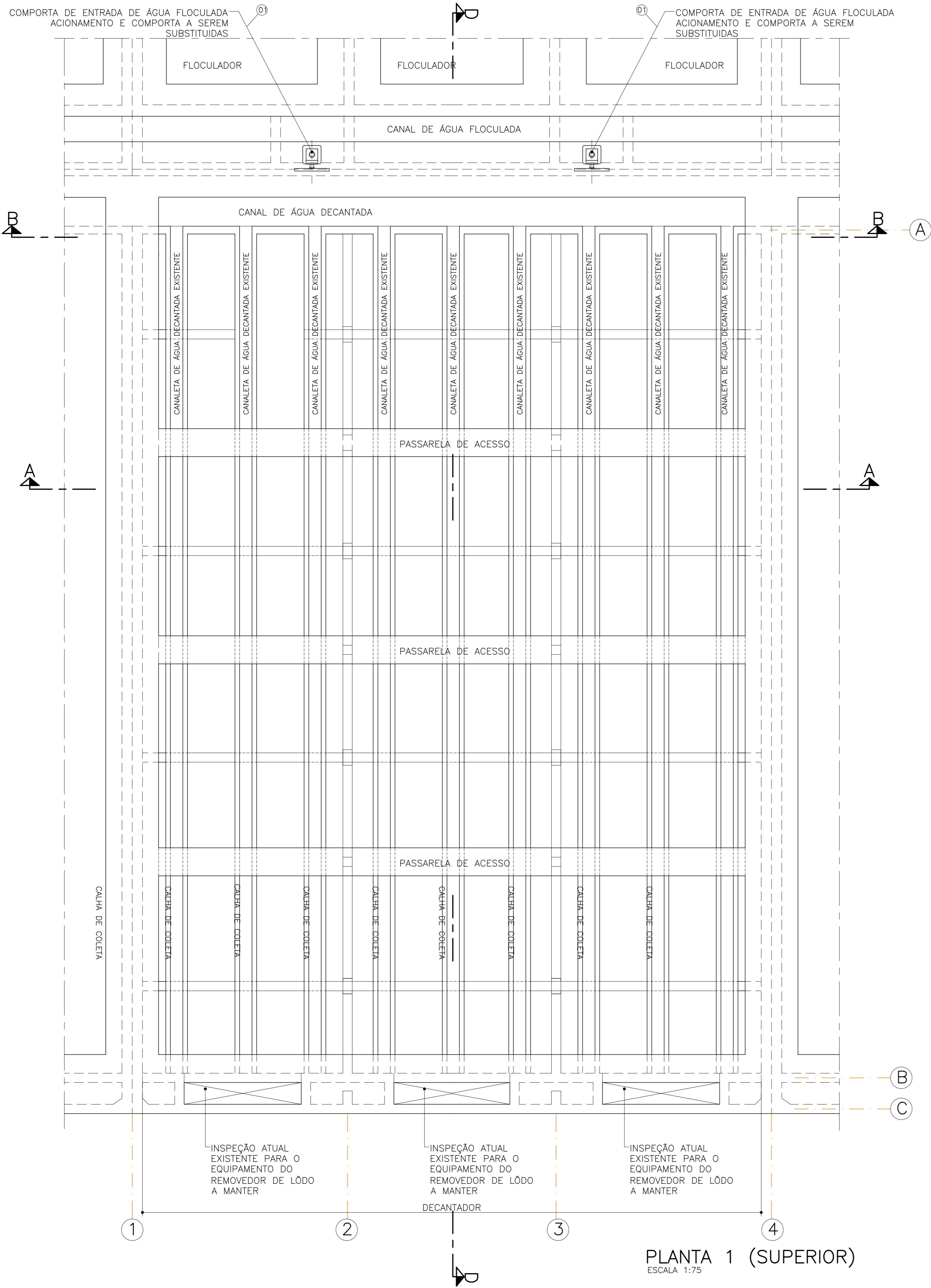
00/02/2018		Emissão inicial		O.B	A.R.G.L.
Nº	DATA	REVISÕES	EXECUTADO POR	RESPONSÁVEL	
<b>COMPANHIA DE SANEAMENTO DO PARÁ</b> SISTEMA DE ABASTECIMENTO DE ÁGUA PROJETO EXECUTIVO PARA A REVITALIZAÇÃO E MODERNIZAÇÃO DO SISTEMA PRODUTOR BOLONHA - ETA BOLONHA E AMPLIAÇÃO DO SISTEMA DE RESERVAÇÃO/ADUÇÃO DE ÁGUA DE ANANDELUAMARITUBA <b>PROJETO HIDROMECÂNICO</b> <b>ESTAÇÃO DE TRATAMENTO DE ÁGUA - ETA-1</b> INTERVENÇÃO NOS FILTROS - ISOMÉTRICO DO SISTEMA DE AR PARA LAVAGEM					
<b>ENCIBRA S. A.</b> Estudos e Projetos de Engenharia		EMPENHAMENTO		DATA	
		000 DO PROJETO: PJ_1707		Fev/2018	
RESP.TEC: SIDNEY SECKLER F. FILHO		DESENHADOR: SIDNEY SECKLER F. FILHO		AGENCIADOR: DATA	
VERIFICADO: VAGNER ALMEIDA LIMA		CHEFE DE PROJETO: SIDNEY SECKLER F. FILHO		DESCRIÇÃO DO PROJETO: 1707-E-TA-HDM-DE-061-R00	
CREA/EP: 060185907		CREA/EP: 060185907		DESCRIÇÃO DO PROJETO: 1707-E-TA-HDM-DE-061-R00	
VERIFICADO: VAGNER ALMEIDA LIMA		CHEFE DE PROJETO: SIDNEY SECKLER F. FILHO		DESCRIÇÃO DO PROJETO: 1707-E-TA-HDM-DE-061-R00	
CREA/EP: 060185907		CREA/EP: 060185907		DESCRIÇÃO DO PROJETO: 1707-E-TA-HDM-DE-061-R00	
VERIFICADO: VAGNER ALMEIDA LIMA		CHEFE DE PROJETO: SIDNEY SECKLER F. FILHO		DESCRIÇÃO DO PROJETO: 1707-E-TA-HDM-DE-061-R00	
CREA/EP: 060185907		CREA/EP: 060185907		DESCRIÇÃO DO PROJETO: 1707-E-TA-HDM-DE-061-R00	



DIRETORIA DE EXPANSÃO E TECNOLOGIA

USPA - PROJETO E MEIO AMBIENTE  
COGEO





PLANTA 1 (SUPERIOR)  
ESCALA 1:75

ITEM	DISCRIMINAÇÃO	MATERIAL	UN.	QT.	OBSERVAÇÕES
03	CONJUNTO DE REMOVEDOR DE LODO TIPO SUÇÃO COM MECANISMO DE AÇIONAMENTO	---	CJ	18	
02	MODULOS LAMELARES DE DECANTAÇÃO EM PRFV COMPRIMENTO 1200mm - INCLINAÇÃO A 60° BLOCOS DE 1,60 x 1,04 x 0,85m	PRFV	m <sup>2</sup>	1250	
01	COMPORTA QUADRADA COM FLANGE DE PAREDE DESLIZANTE EM AÇO INOX. COM HASTE DE MANOBRAS E PEDESTAL DE MANOBRAS ATUADOR COM REDUÇÃO MANUAL 1200x1200mm HASTE 1600mm COM LULA DE ACOPLAMENTO	AÇO INOXIDÁVEL AISI 304	CJ	12	VER NOTA 1

**LISTA DE MATERIAIS HIDROMECÂNICO  
DECANTADORES A-B-C-D-E-F**

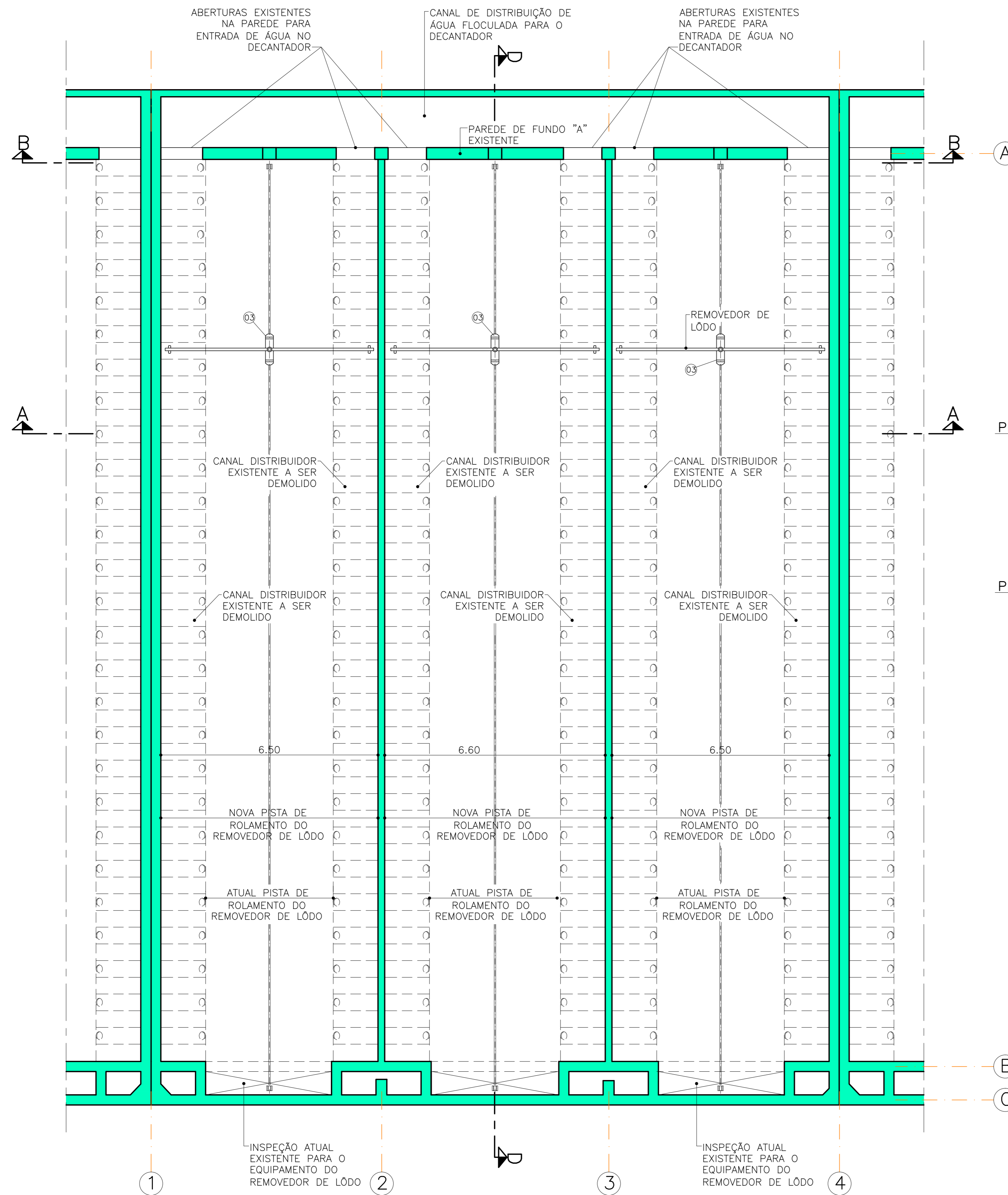
**NOTAS**  
1-A HASTE DE MANOBRAS DAS COMPORTAS POS. 01 A SEREM SUBSTITUÍDAS ESTÃO APROXIMADAS DEVENDO SER FORNECIDA COM MAIOR COMPRIMENTO E AJUSTAR EM OBRA

CONFIGURAÇÃO  
ETA BOLONHA CTR

1	7	0,50
2	7	0,50
3	7	0,50
4	7	0,50
5	7	0,50
6	7	0,50
7	7	0,50
8	7	0,50
9	7	0,50
10	10	0,10
11	30	0,30
12	40	0,30
13	150	0,30
14	254	0,30

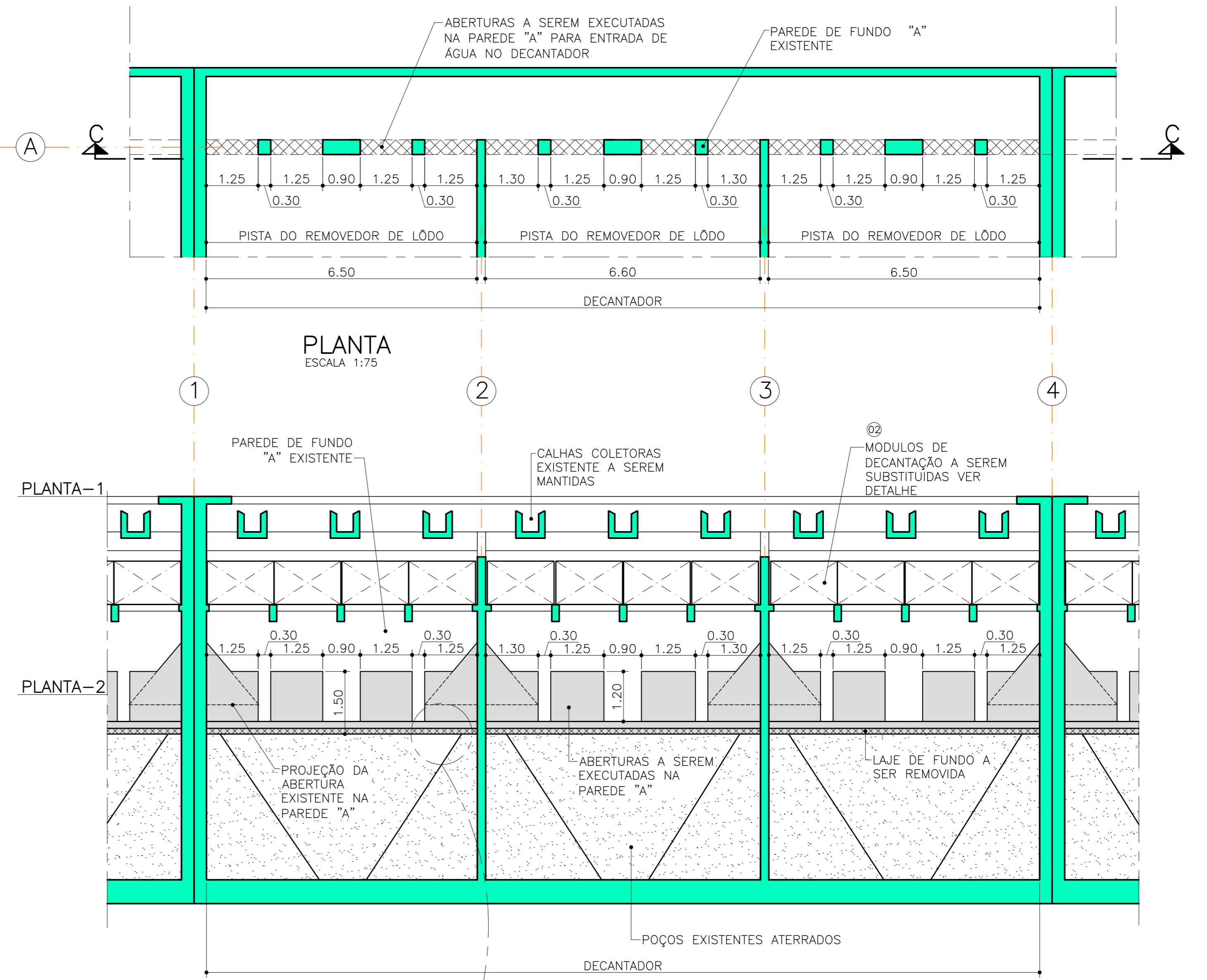
00/03/2018 Emissão inicial		O.B	A.R.G.L.
Nº	DATA	REVISÕES	EXECUTADO POR
<b>COMPANHIA DE SANEAMENTO DO PARÁ</b> SISTEMA DE ABASTECIMENTO DE ÁGUA PROJETO EXECUTIVO PARA A REVITALIZAÇÃO E MODERNIZAÇÃO DO SISTEMA PRODUTOR BOLONHA - ETA BOLONHA E AMPLIAÇÃO DO SISTEMA DE RESERVAÇÃO/ADUÇÃO DE ÁGUA DE ANANINDEUA/MARITUBA <b>PROJETO HIDROMECÂNICO</b> ESTAÇÃO DE TRATAMENTO DE ÁGUA - ETA-2 INTERVENÇÃO NOS DECANTADORES - DETALHE DAS MODIFICAÇÕES A SEREM REALIZADAS NO DECANTADOR - PLANTA SUPERIOR			
<b>ENCIBRA S. A.</b> Estudos e Projetos de Engenharia		EMPREENDIMENTO P.J. 1707 CÓD. DO PROJETO 1707-E-TA-HDM-DE-062-R00	
RESP. TEC. SIDNEY BECKERLE F. FILHO CREA/SP: 060185907	DESENVOLVIDOR SIDNEY BECKERLE F. FILHO CREA/SP: 060185907	AGENCIADOR OSWALDO ALMEIDA LIMA CREA/SP: 506200305	DATA Mar/2018 ESCALA IND.
<b>DIRETORIA DE EXPANSÃO E TECNOLOGIA</b> USPA - PROJETO E MEIO AMBIENTE COGEO			

PLANTA DO SISTEMA ATUAL DO REMOVEDOR DE LODO

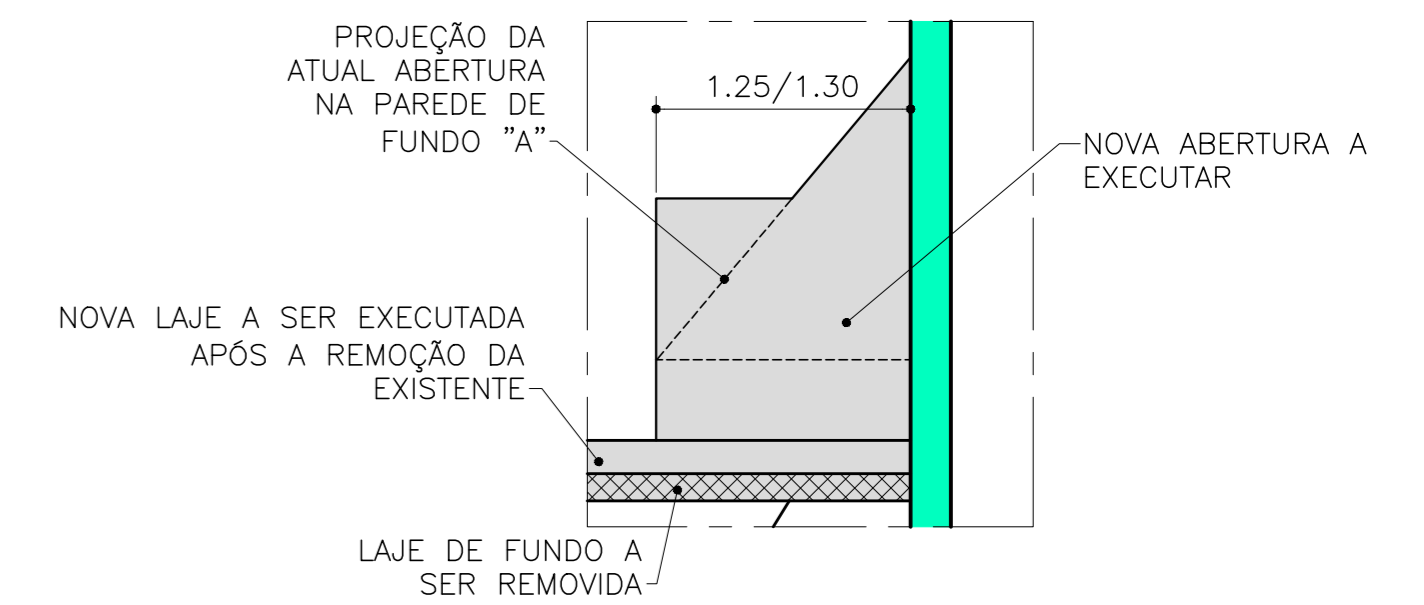
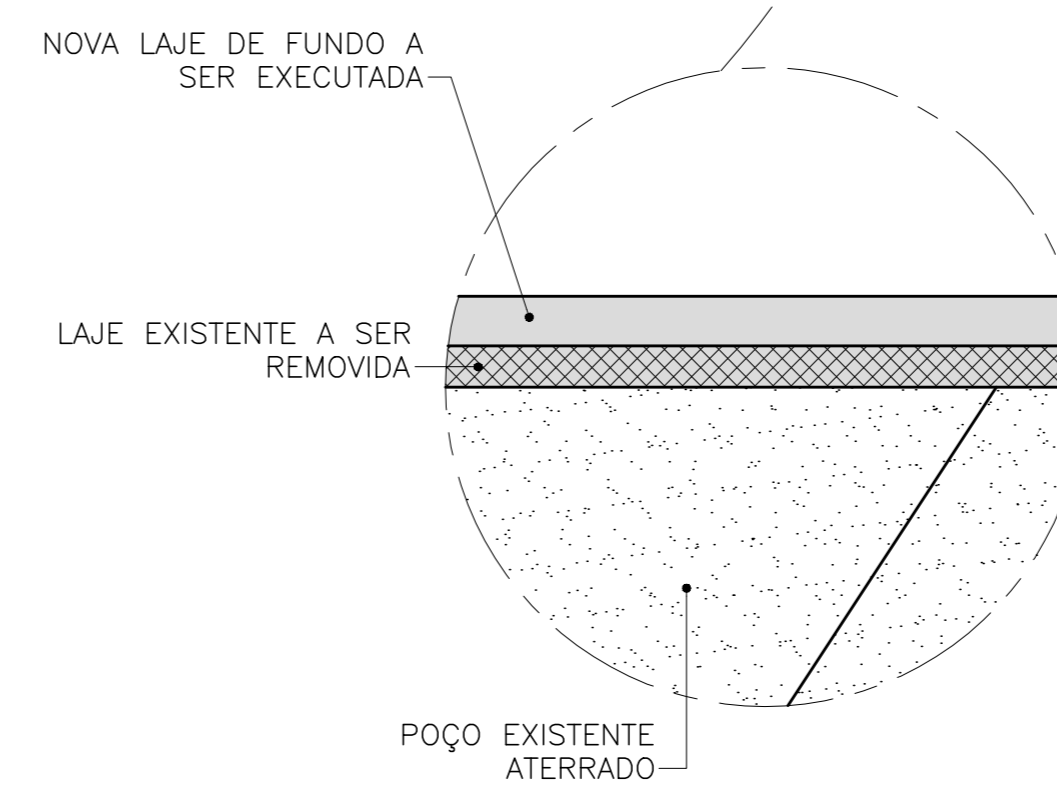


PLANTA 2  
ESCALA 1:75

DETALHE DA PAREDE "A" A SER MODIFICADA



CORTE-CC  
ESCALA 1:75

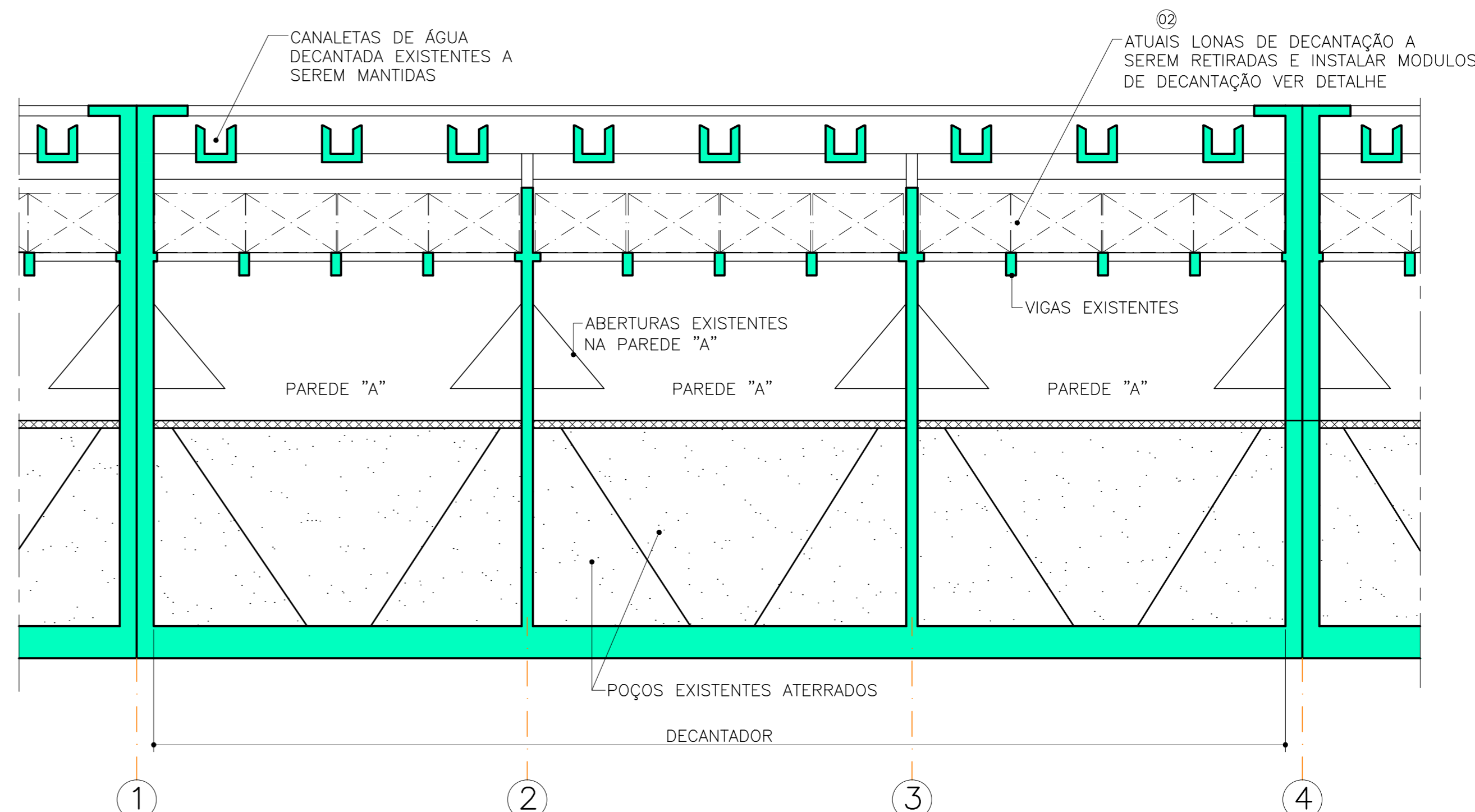
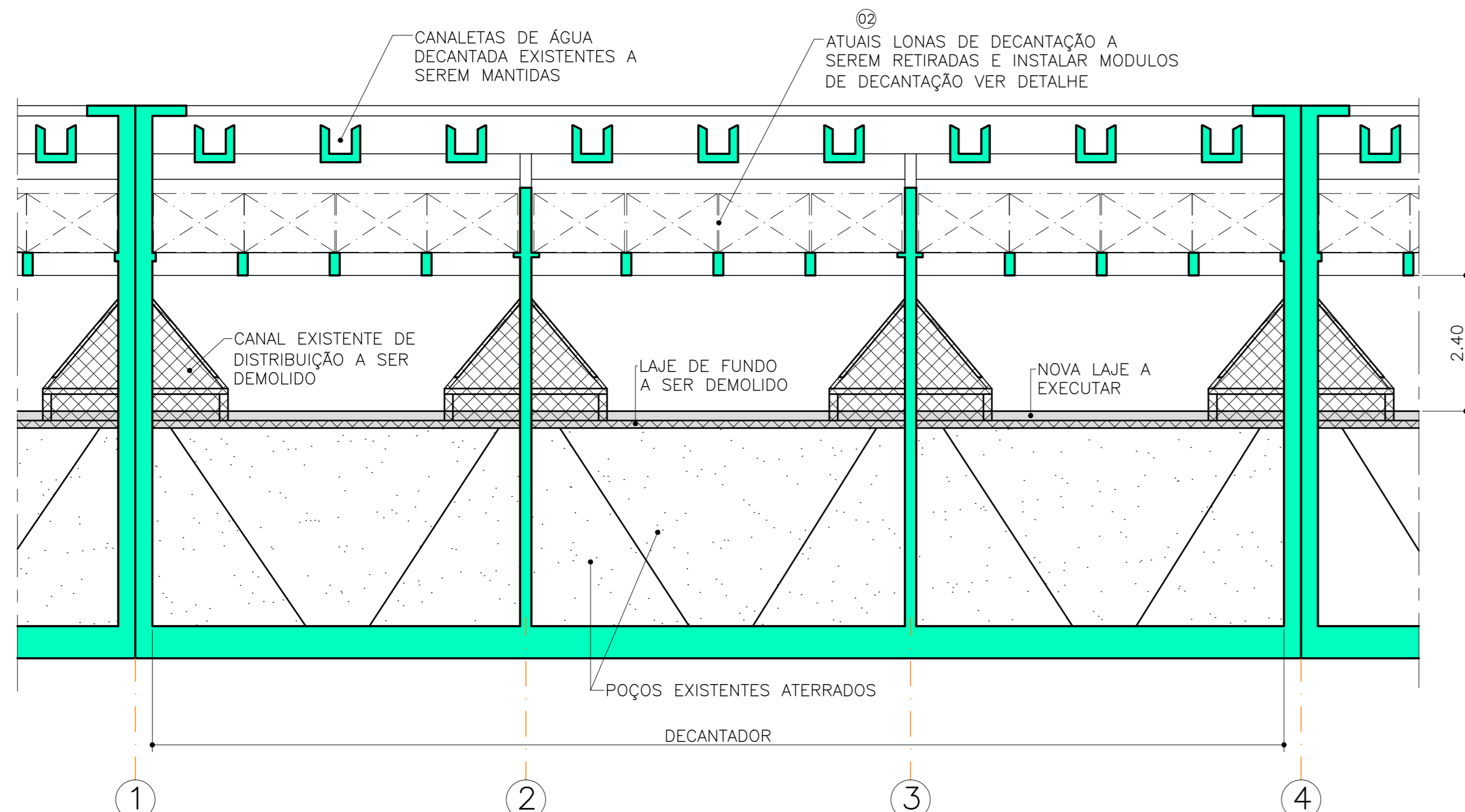
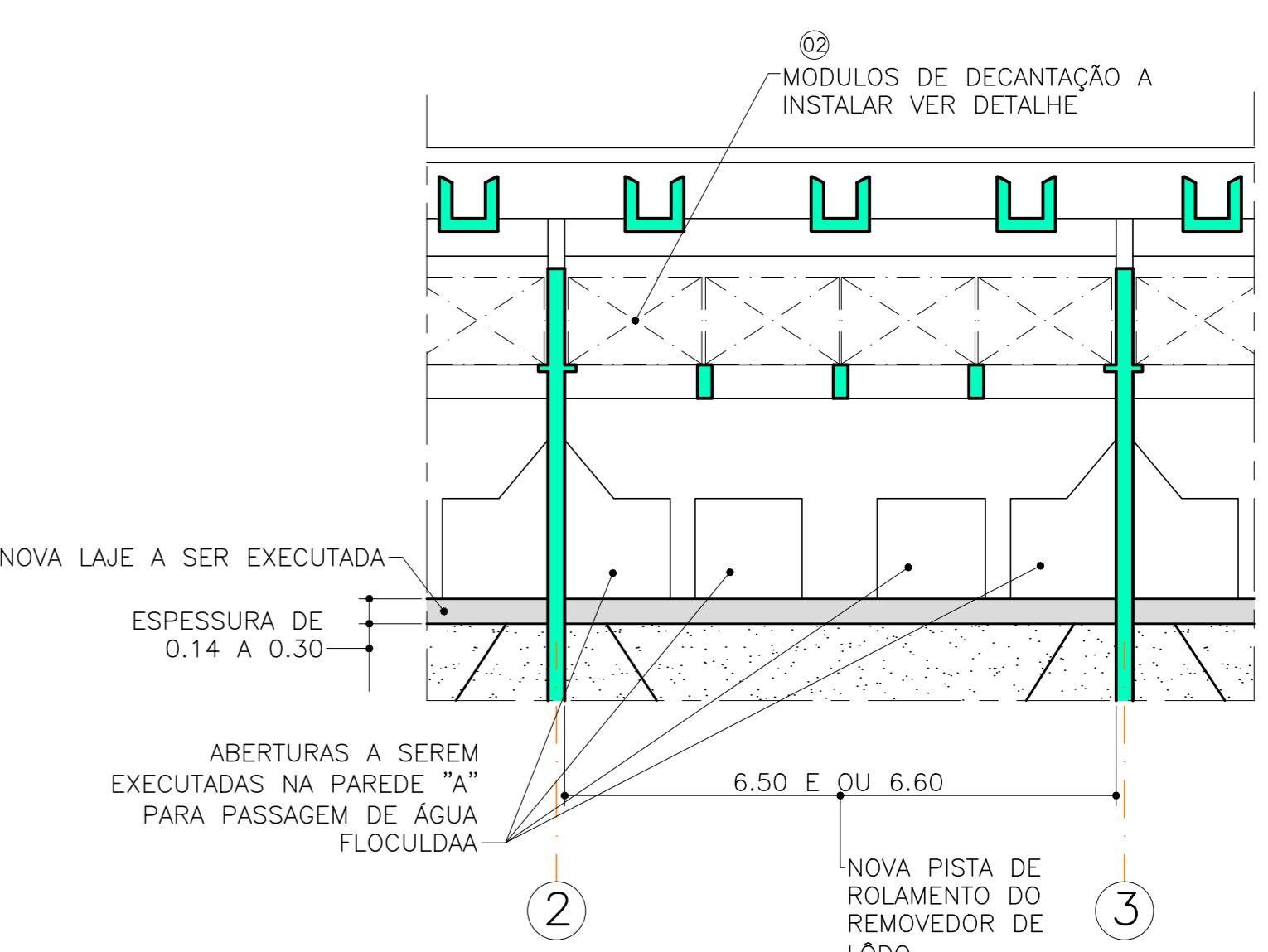
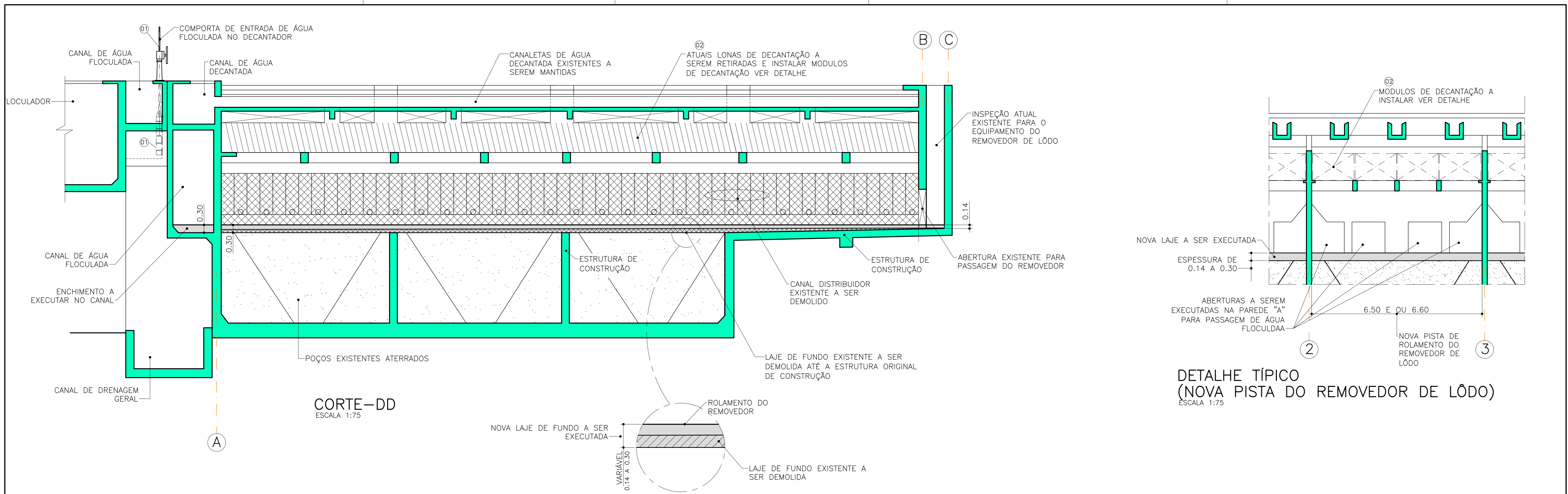


- ESTRUTURAS EXISTENTES A MANTER
- ESTRUTURAS A SER EXECUTADAS
- ESTRUTURAS A SEREM DEMOLIDAS

CONFIGURAÇÃO	ETA BOLONHA (CM)	ETA BOLONHA (CM)
1	7	0,30
2	7	0,30
3	7	0,30
4	7	0,30
5	7	0,30
6	7	0,30
7	7	0,30
8	7	0,30
9	7	0,30
10	10	0,30
11	30	0,30
12	40	0,30
13	150	0,30
14	254	0,30

00/03/2018	Emissão inicial	O.B	A.R.G.L.
Nº	DATA	REVISÕES	EXECUTADO POR
COMPANHIA DE SANEAMENTO DO PARÁ		RESPONSÁVEL	
SISTEMA DE ABASTECIMENTO DE ÁGUA			
PROJETO EXECUTIVO PARA A REVITALIZAÇÃO E MODERNIZAÇÃO DO SISTEMA PRODUTOR BOLONHA - ETA BOLONHA E AMPLIAÇÃO DO SISTEMA DE RESERVAÇÃO/ADUÇÃO DE ÁGUA DE ANANDEJUA/MARITUBA			
PROJETO HIDROMECÂNICO			
ESTATION DE TRATAMENTO DE ÁGUA - ETA-2			
INTERVENÇÃO NOS DECANTADORES - DETALHE DAS MODIFICAÇÕES A SEREM REALIZADAS NO DECANTADOR - PLANTAS E CORTES			
ENCIBRA S. A.		EMPRESAMENTO	
Estudos e Projetos de Engenharia		PJ.1707	
RESPTEC: SIDNEY SECKLER F. FILHO		DATA: Mar/2018	
VERIFICAÇÃO: OSVALDO ALMEIDA LIMA		ESCALA: IND.	
CREASP: 060185907		DES. DE REFERÊNCIA:	
CREASP: 060203056		ESCALA: IND.	
USPA - PROJETO E MEIO AMBIENTE		COGEO	
DIRETORIA DE EXPANSÃO E TECNOLOGIA		COSANPA	





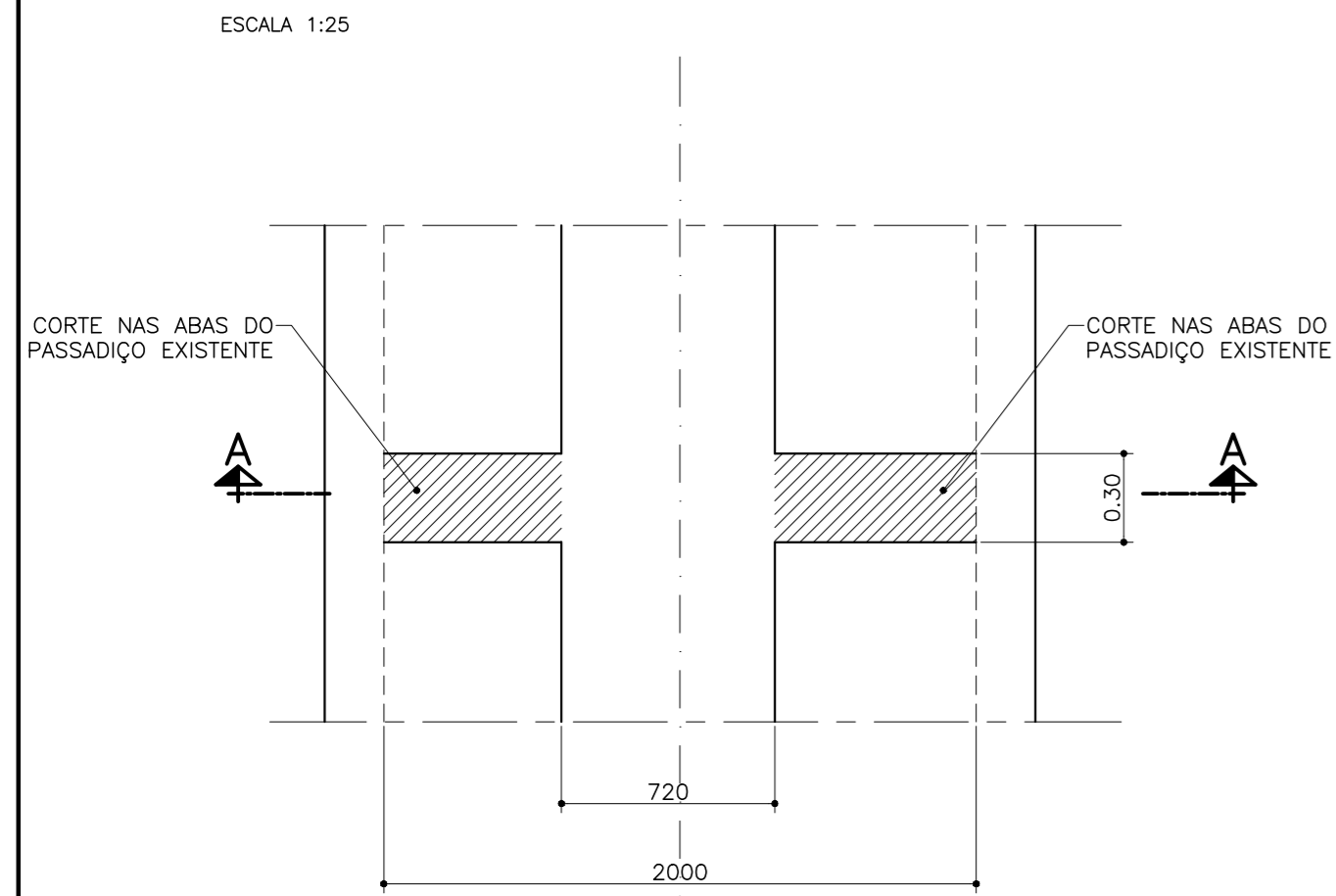
CONFIGURAÇÃO	ESTRUTURA	ESPASSURA
1	1	0.10
2	2	0.20
3	3	0.30
4	4	0.40
5	5	0.50
6	6	0.60
7	7	0.70
8	8	0.80
9	9	0.90
10	10	1.00
11	11	1.10
12	12	1.20
13	13	1.30
14	14	1.40
15	15	1.50
16	16	1.60
17	17	1.70
18	18	1.80
19	19	1.90
20	20	2.00
21	21	2.10
22	22	2.20
23	23	2.30
24	24	2.40
25	25	2.50
26	26	2.60
27	27	2.70
28	28	2.80
29	29	2.90
30	30	3.00

- ESTRUTURAS EXISTENTES A MANTER
- ESTRUTURAS A SER EXECUTADAS
- ESTRUTURAS A SEREM DEMOLIDAS

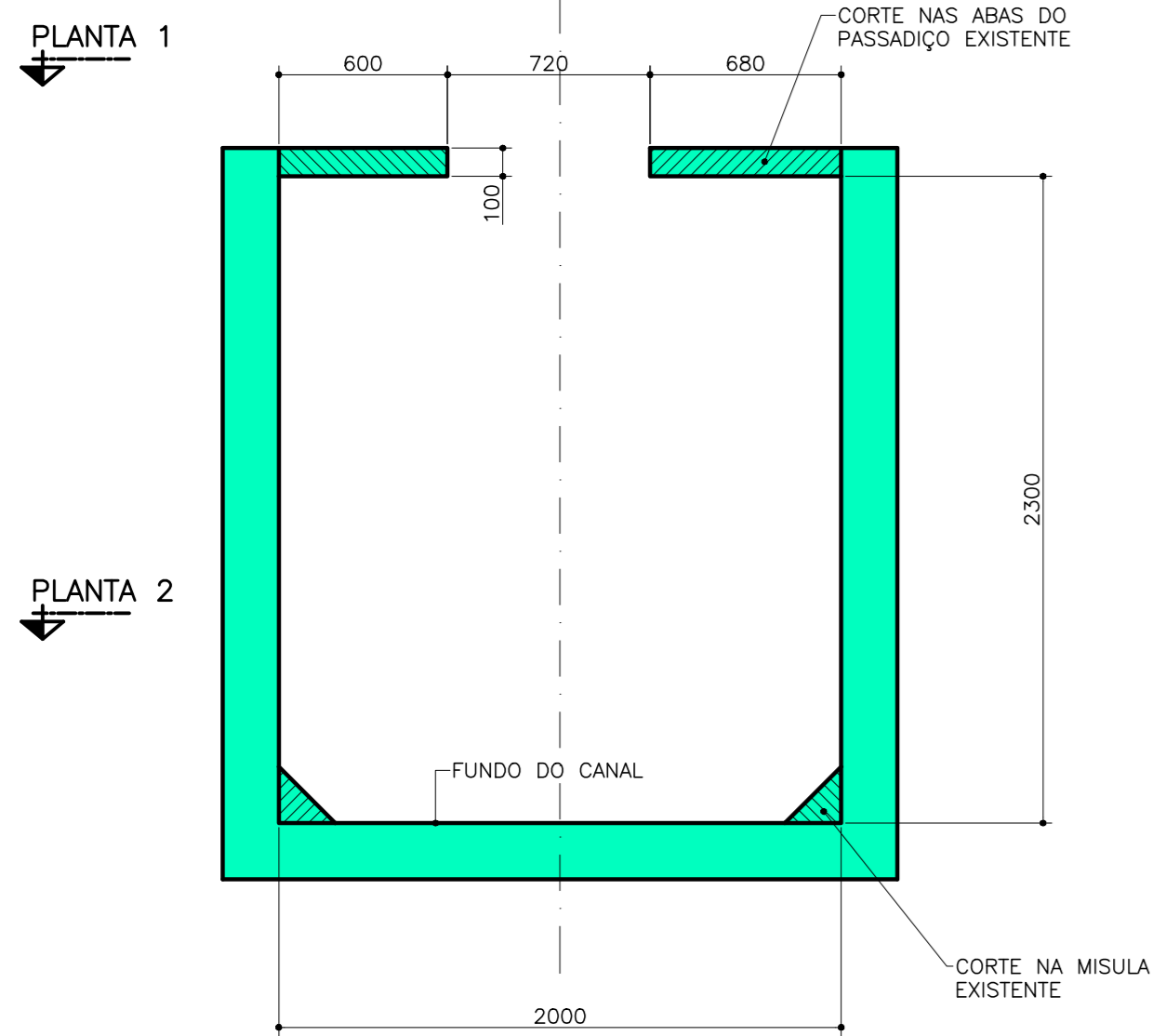
00/03/2018 Emissão inicial		O.B	A.R.G.L.
Nº	DATA	REVISÕES	EXECUTADO POR
<b>COMPANHIA DE SANEAMENTO DO PARÁ</b> SISTEMA DE ABASTECIMENTO DE ÁGUA PROJETO EXECUTIVO PARA A REVITALIZAÇÃO E MODERNIZAÇÃO DO SISTEMA PRODUTOR BOLONHA - ETA BOLONHA E AMPLIAÇÃO DO SISTEMA DE RESERVAÇÃO/ADUÇÃO DE ÁGUA DE ANANDEJUANARITUBA <b>PROJETO HIDROMECÂNICO</b> ESTAÇÃO DE TRATAMENTO DE ÁGUA - ETA-2 INTERVENÇÃO NOS DECANTADORES - DETALHE DAS MODIFICAÇÕES A SEREM REALIZADAS NO DECANTADOR - CORTES			
<b>ENCIBRA S. A.</b> Estudos e Projetos de Engenharia		EMPREENDIMENTO PJ.1707 CÓD. DO PROJETO 1707-E-TA-HDM-DE-064-R00	
RESP. TEC. SIDNEY SECKLER F. FILHO CREA/SP: 060185907	DES. PROJ. EXEC. SIDNEY SECKLER F. FILHO CREA/SP: 060185907	AGENCIADOR OSCAR ALMEIDA LIMA CREA/SP: 506203050	DATA Mar/2018 ESCALA IND.
<b>DIRETORIA DE EXPANSÃO E TECNOLOGIA</b> USPA - PROJETO E MEIO AMBIENTE COGEO			



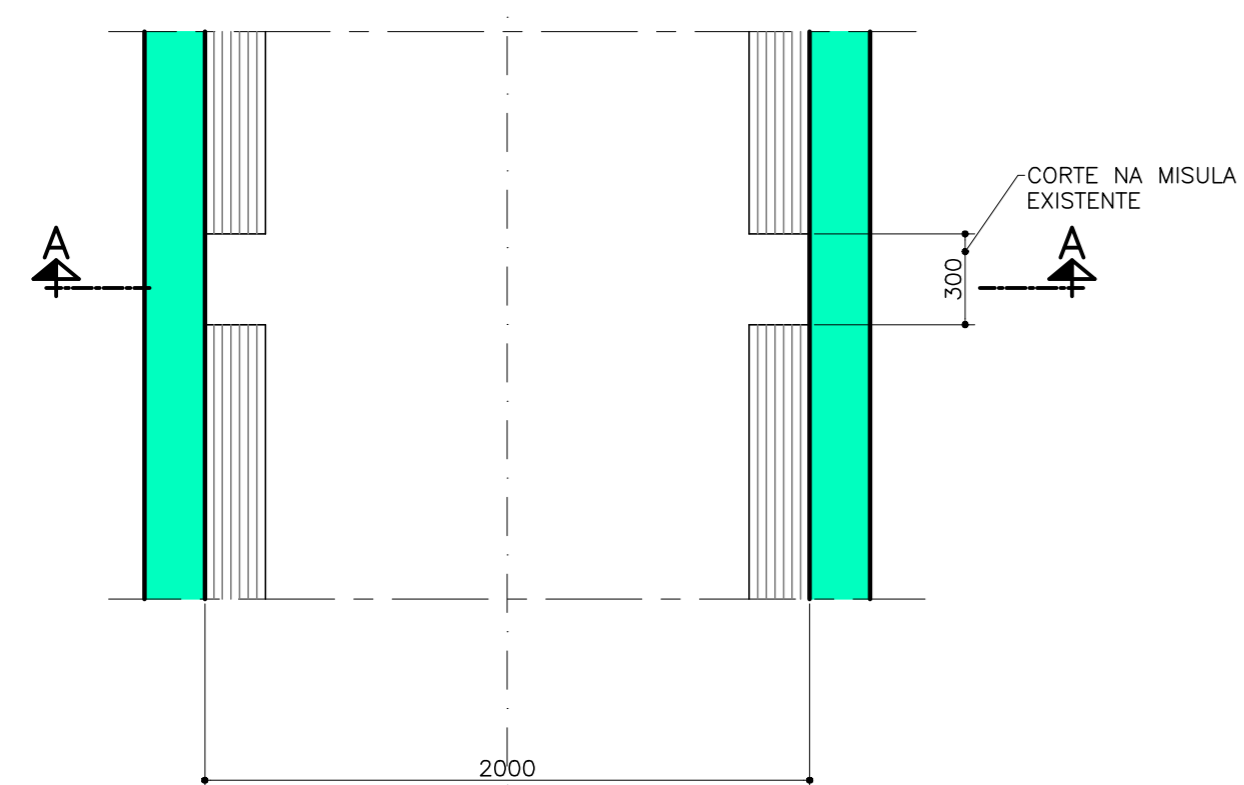
**DETALHE DO MODIFICAÇÃO A SER EXECUTADA NA ESTRUTURA DO CANAL EXISTENTE PARA INSTALAÇÃO DA COMPORTA**  
ESCALA 1:25



**PLANTA 1**  
ESCALA 1:25

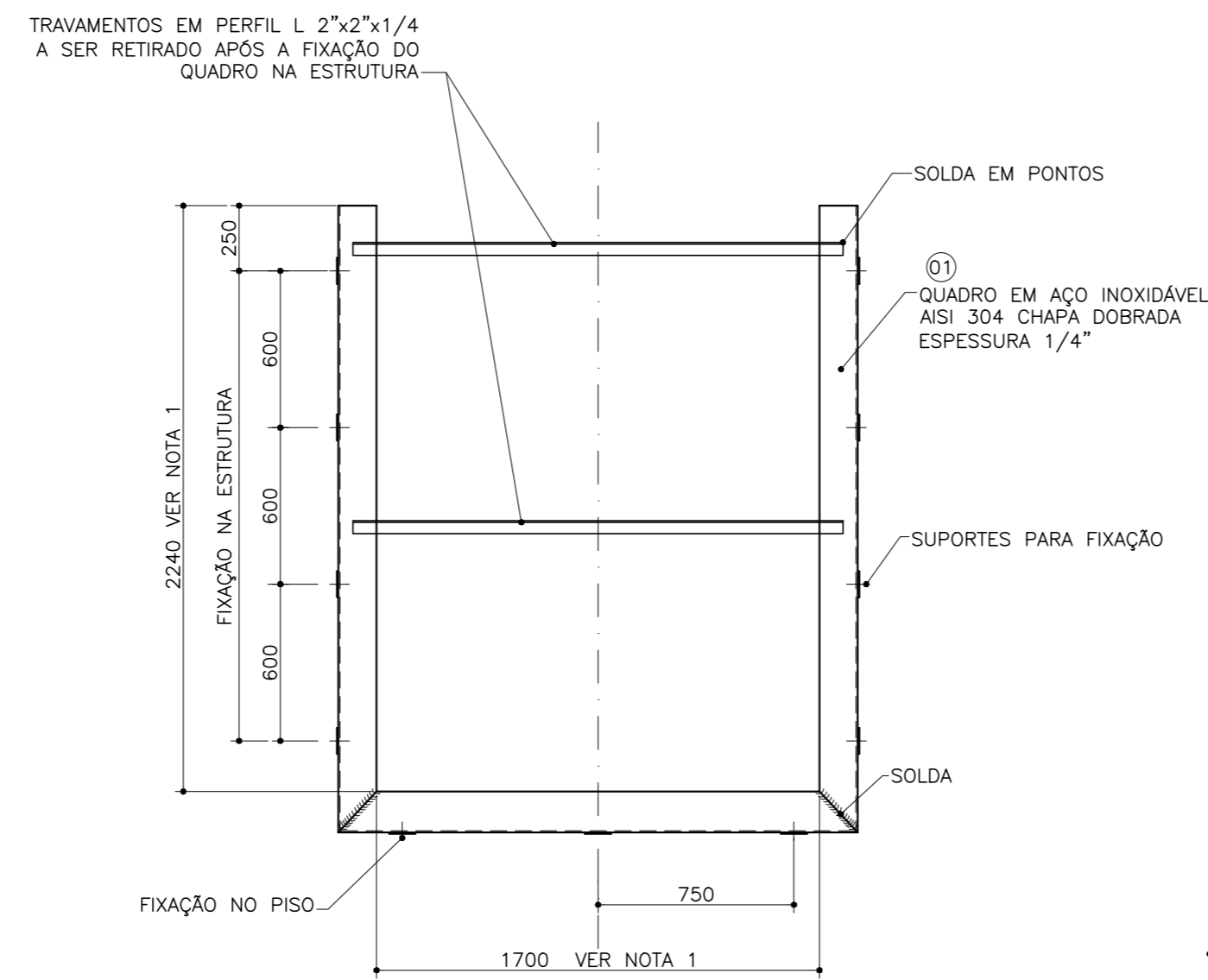


**CORTE AA**  
ESCALA 1:25

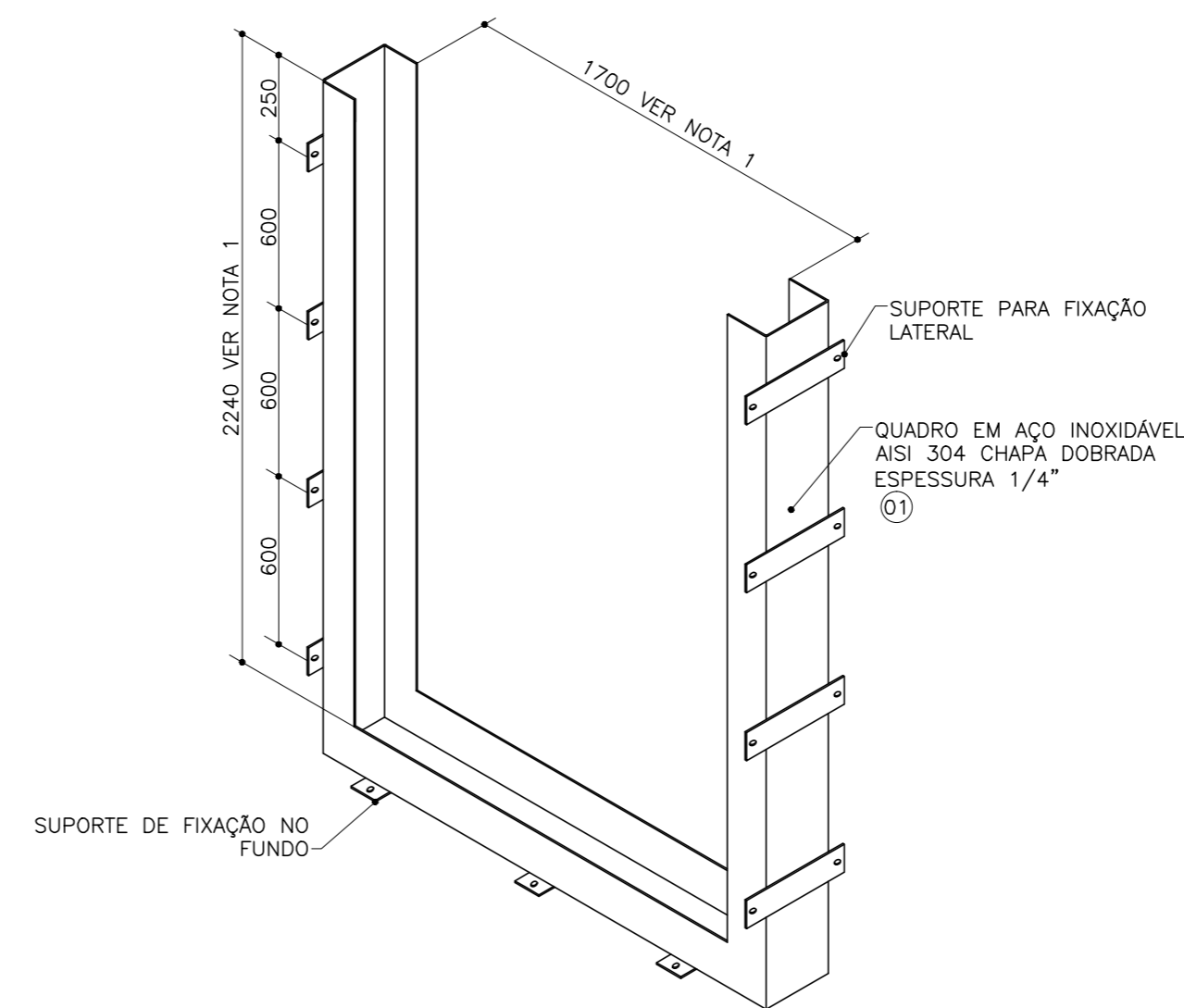


**PLANTA 2**  
ESCALA 1:25

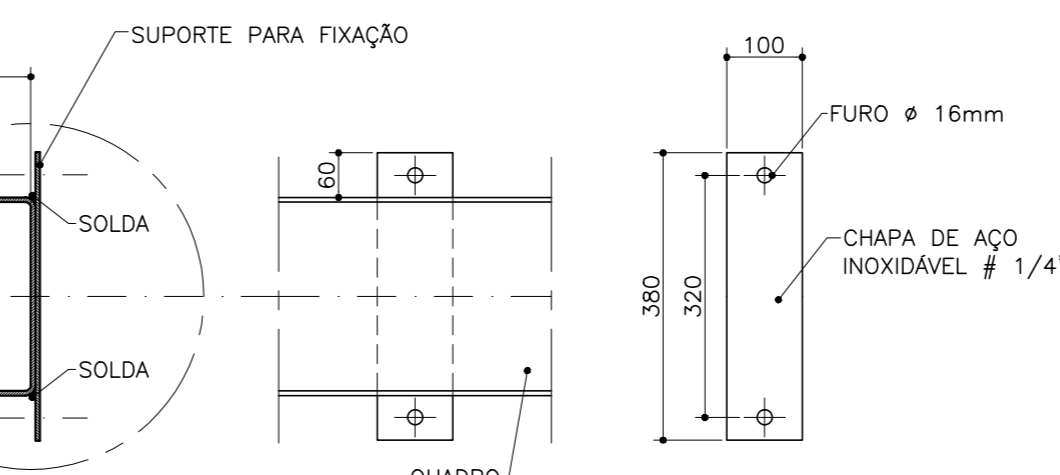
**DETALHE DO QUADRO PARA FIXAÇÃO DA COMPORTA**  
ESCALA 1:25



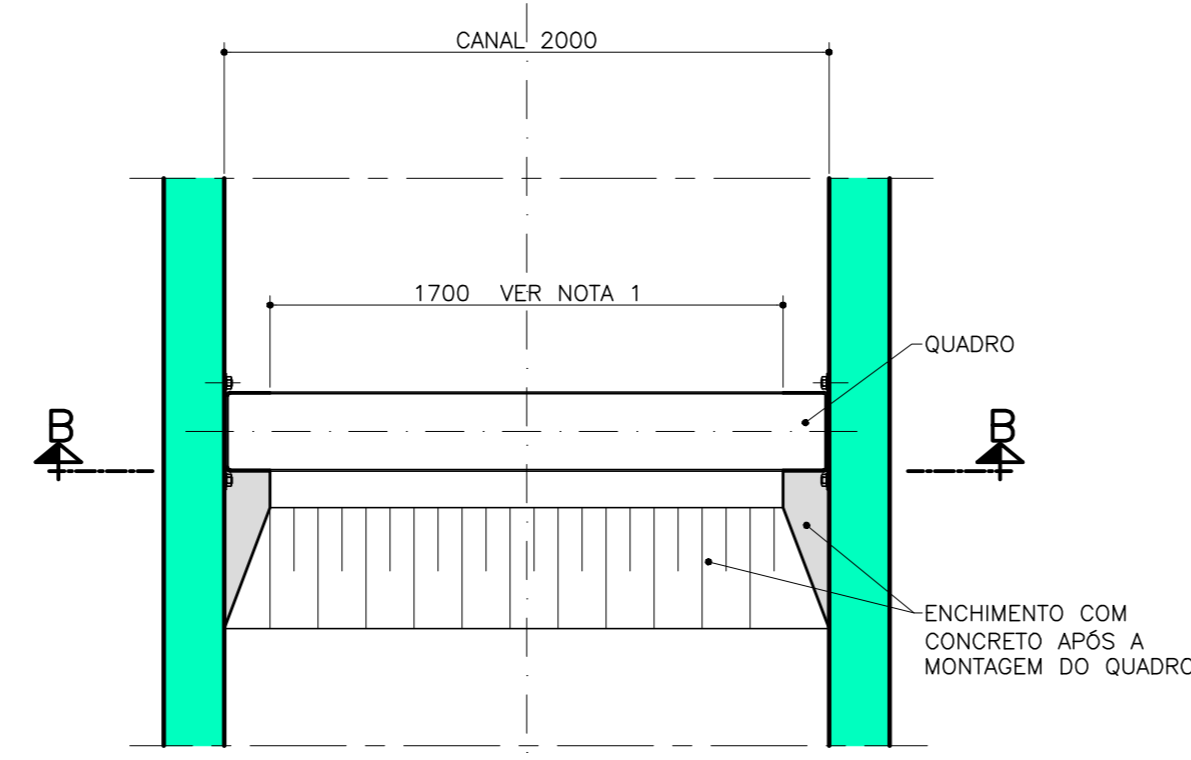
**DET 1**



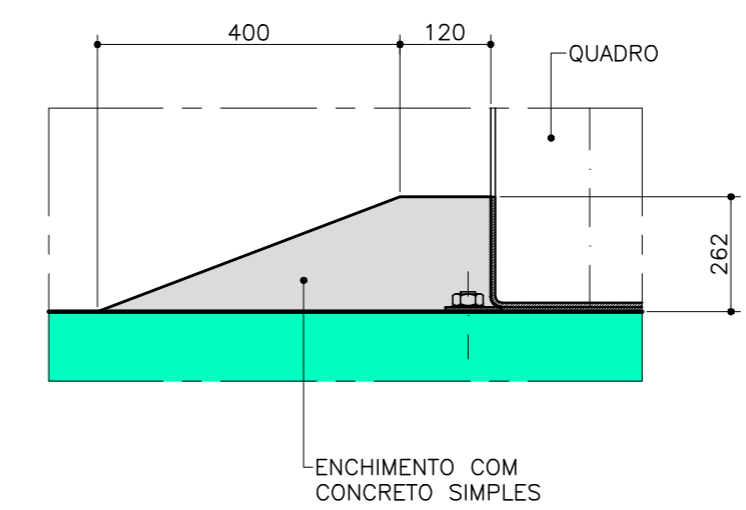
**PERSPECTIVA DO QUADRO**



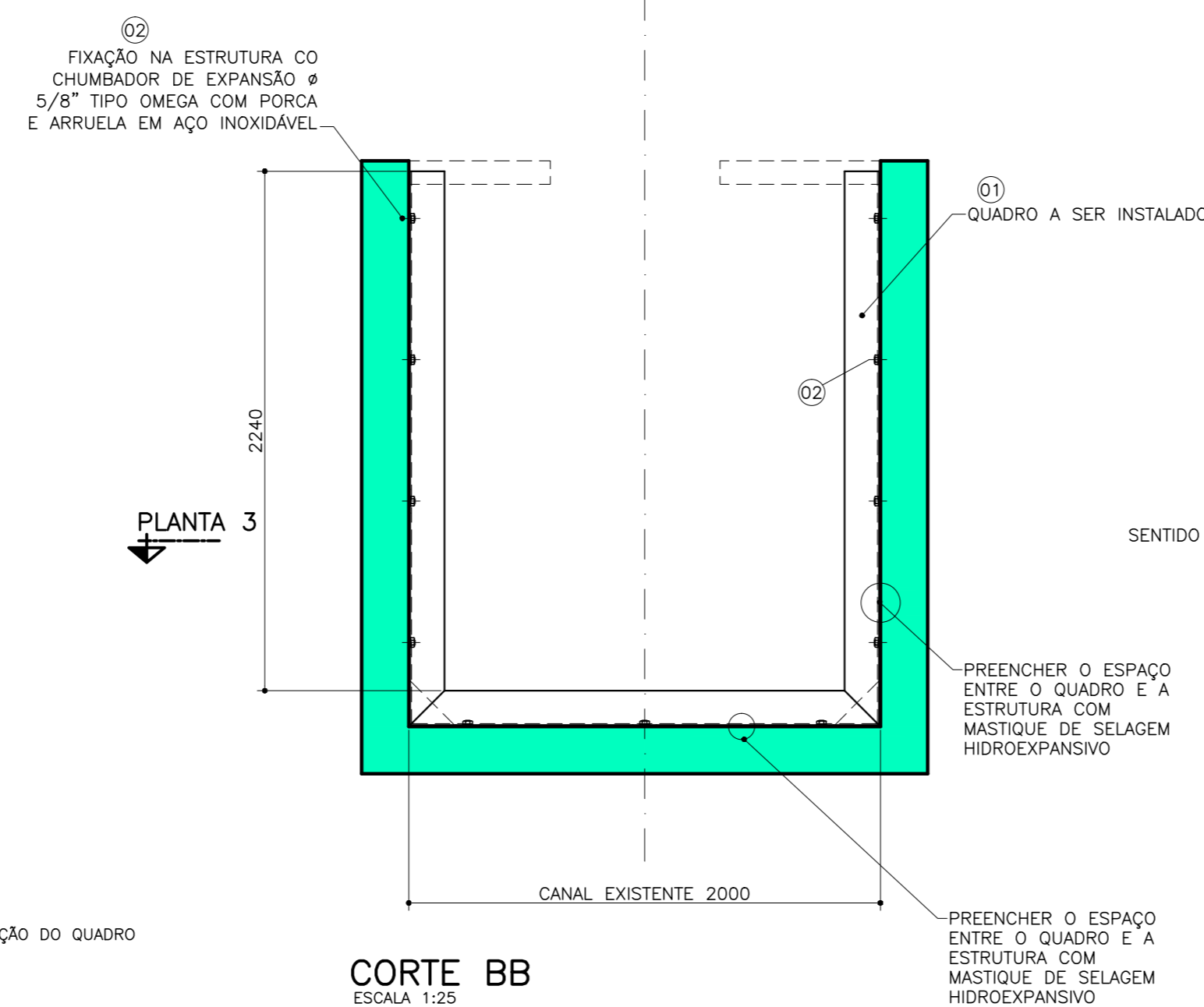
**DETALHE 1**  
ESCALA 1:10



**PLANTA 3**  
ESCALA 1:25

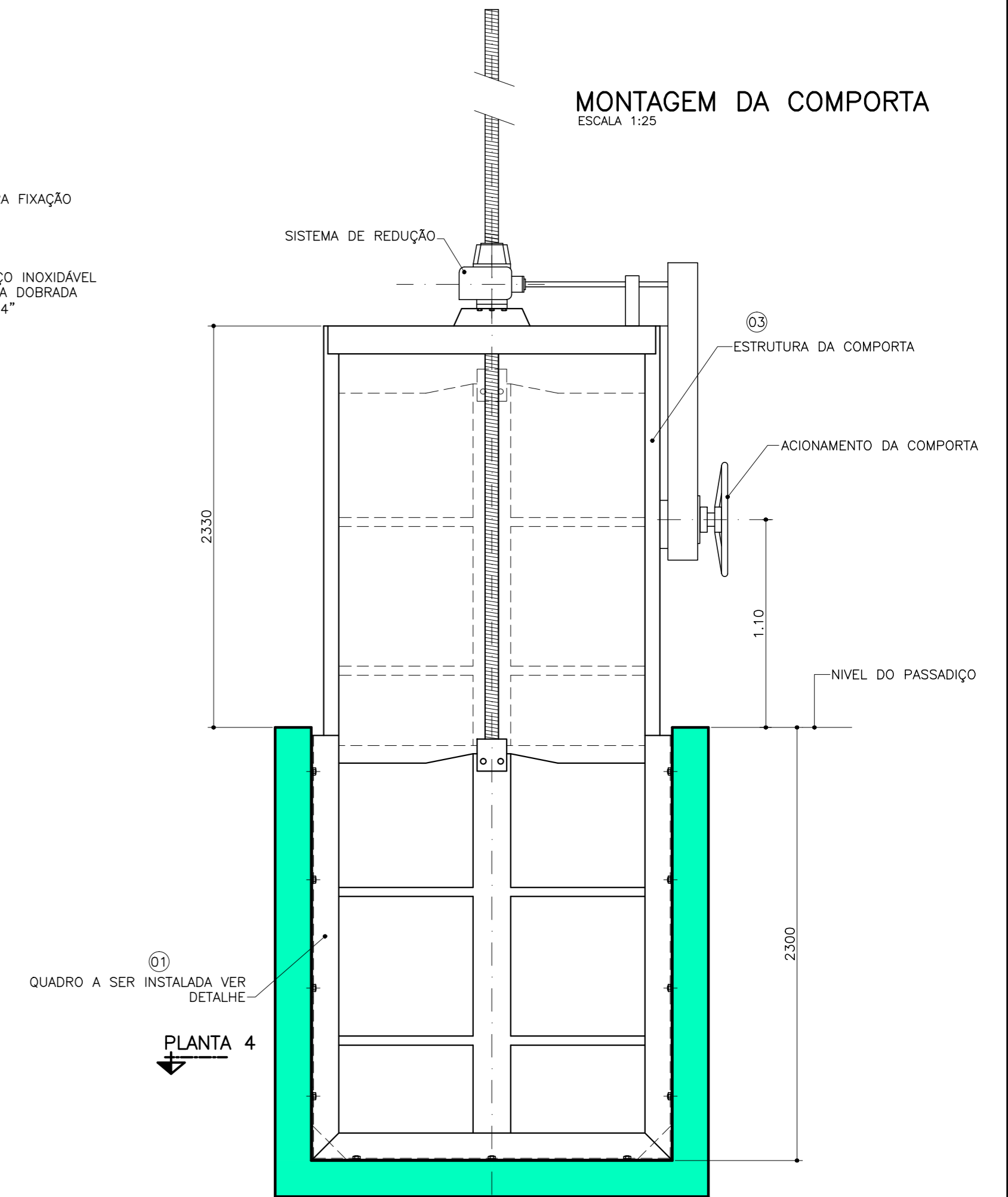


**DETALHE TÍPICO DO ENCHIMENTO LATERAL E DO FUNDO**  
ESCALA 1:10

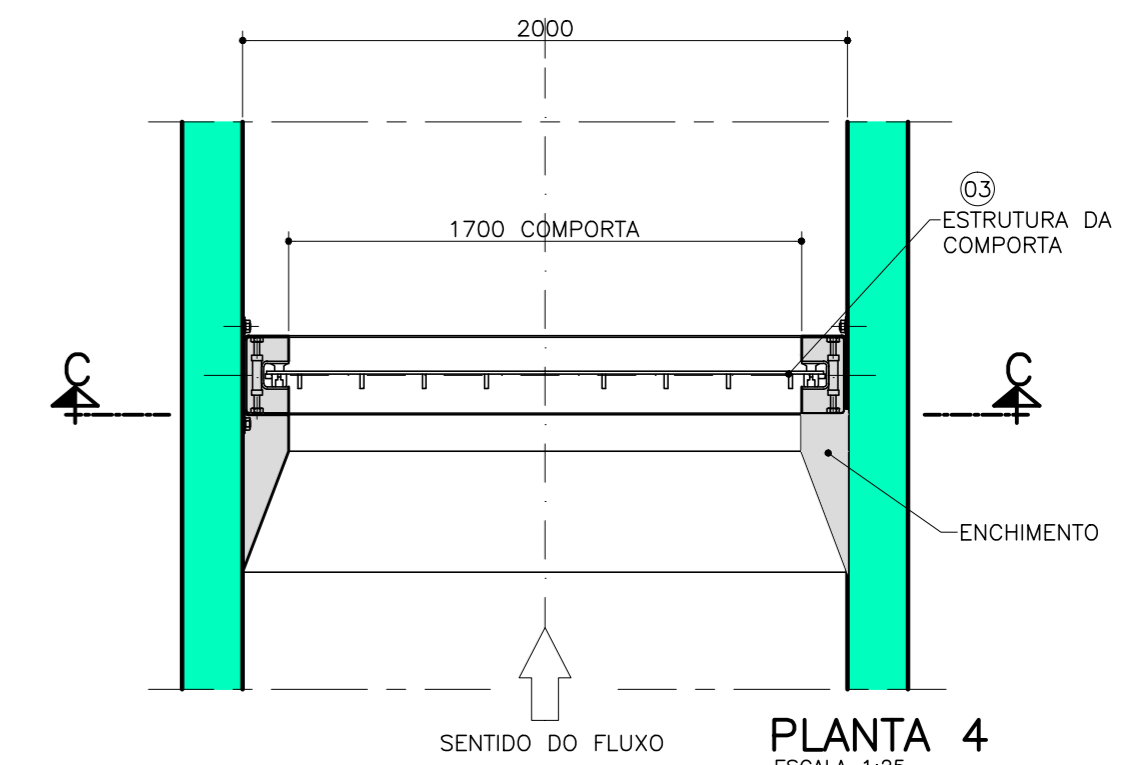


**CORTE BB**  
ESCALA 1:25

**MONTAGEM DA COMPORTA**  
ESCALA 1:25



**CORTE CC**  
ESCALA 1:25



**PLANTA 4**  
ESCALA 1:25

ITEM	DISCRIMINAÇÃO	MATERIAL	UNI.	QT.	OBSERVAÇÕES
03	COMPORTA TIPO CANAL ACIONAMENTO MANUAL POR VOLANTE L=1700 x H=2200mm	AÇO INOX. AISI 304	PÇ	02	
02	CHUMBADOR DE EXPANSÃO TIPO PASSANTE COM PRISIONEIRO PORCA E ARRUELA Ø 5/8"	AÇO INOX. AISI 304	PÇ	44	
01	QUADRO PARA INSTALAÇÃO DA COMPORTA CONFORME DETALHE	AÇO INOX. AISI 304	PÇ	02	VER DETALHE

**LISTA DE MATERIAIS HIDROMECÂNICO CANAL DE ALIMENTAÇÃO DOS FILTROS**

Nº	DATA	REVISÕES	EXECUTADO POR	RESPONSÁVEL
00	03/2018	Emissão inicial		O.B A.R.G.L.

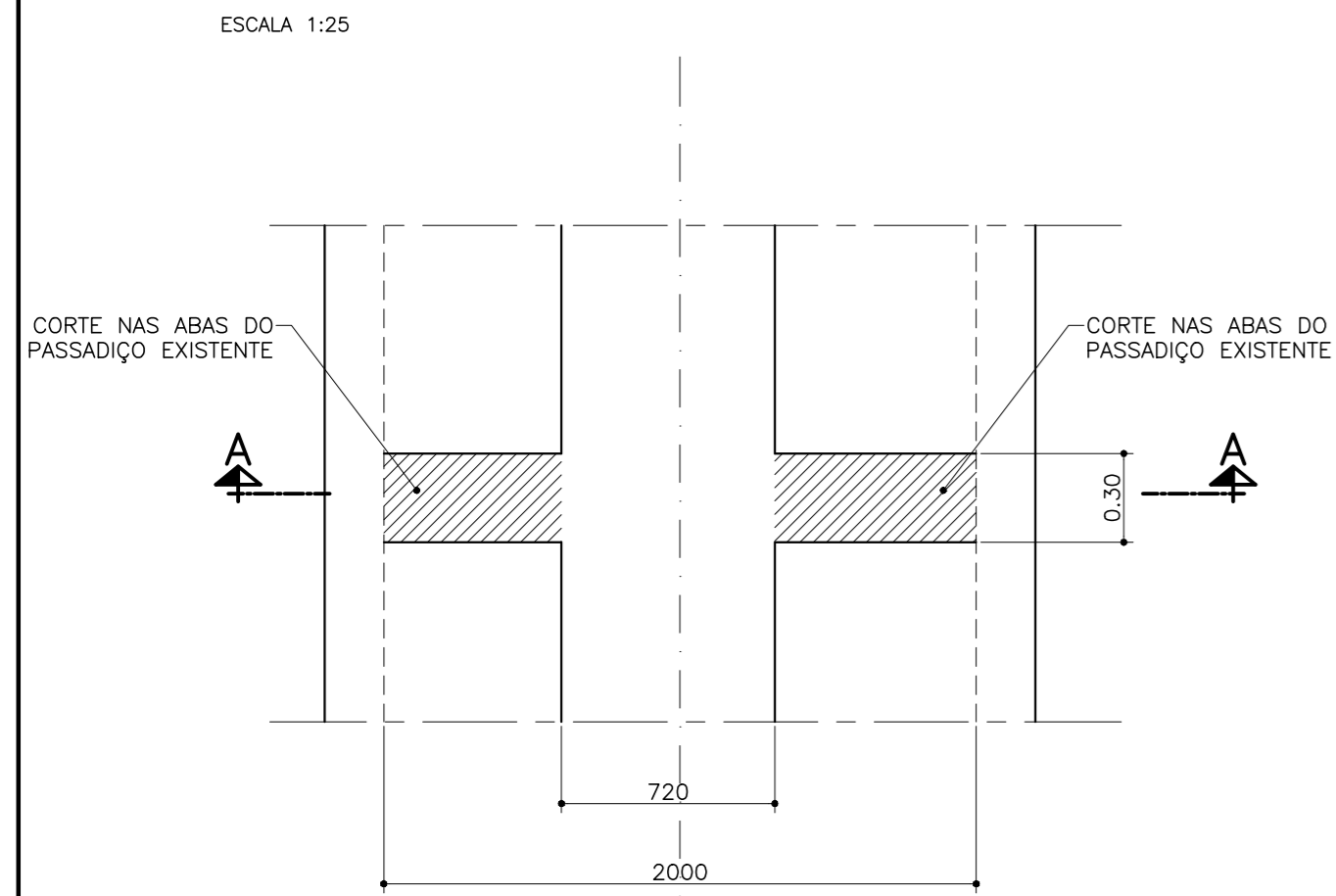
<b>COMPANHIA DE SANEAMENTO DO PARÁ</b> SISTEMA DE ABASTECIMENTO DE ÁGUA PROJETO EXECUTIVO PARA A REVITALIZAÇÃO E MODERNIZAÇÃO DO SISTEMA PRODUTOR BOLONHA - ETA BOLONHA E AMPLIAÇÃO DO SISTEMA DE RESERVAÇÃO/ADUÇÃO DE ÁGUA DE AMANDELUAMARITUBA		
PROJETO HIDROMECÂNICO ESTAÇÃO DE TRATAMENTO DE ÁGUA - ETA-1 INTERVENÇÃO NOS FILTROS - DETALHE DA COMPORTA PARA ISOLAMENTO DOS FILTROS - PLANTAS, CORTES E DETALHES		
<b>ENCIBRA S. A.</b> Estudos e Projetos de Engenharia		EMPREENDIMENTO PJ.1707
RESP.TEC. SIDNEY SECKLER F. FILHO CREA-SP: 060185907	DES. ARQUITETONICO SIDNEY SECKLER F. FILHO CREA-SP: 060185907	AGENCIADOR DES. DE REFERÊNCIA ESCALA: IND.
DATA: Mar/2018		USPA - PROJETO E MEIO AMBIENTE COGEO

CONFIGURAÇÃO	ESTADO	QUANTIDADE
01	7	0,10
02	7	0,20
03	7	0,30
04	7	0,40
05	7	0,50
06	7	0,60
07	7	0,70
08	7	0,80
09	7	0,90
10	10	0,10
11	10	0,20
12	10	0,30
13	10	0,40
14	10	0,50
15	10	0,60
16	10	0,70
17	10	0,80
18	10	0,90
19	10	1,00
20	10	1,10
21	10	1,20
22	10	1,30
23	10	1,40
24	10	1,50

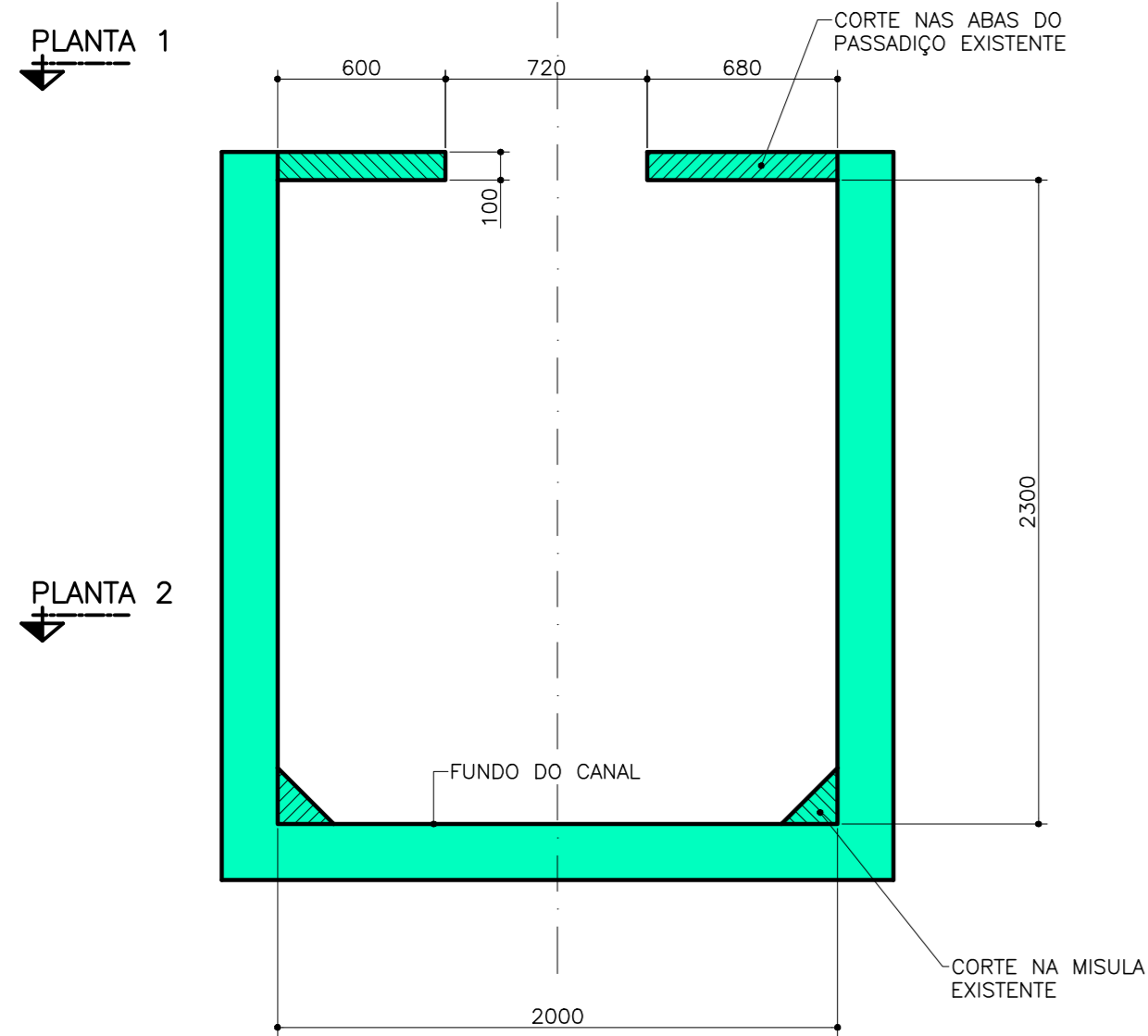
**NOTAS**

- 1-ESTA DIMENSÕES DEVERÃO SER CONFIRMADAS EM OBRA ANTES DA EXECUÇÃO DO QUADRO
- 2-DIMENSÕES EM MILÍMETROS

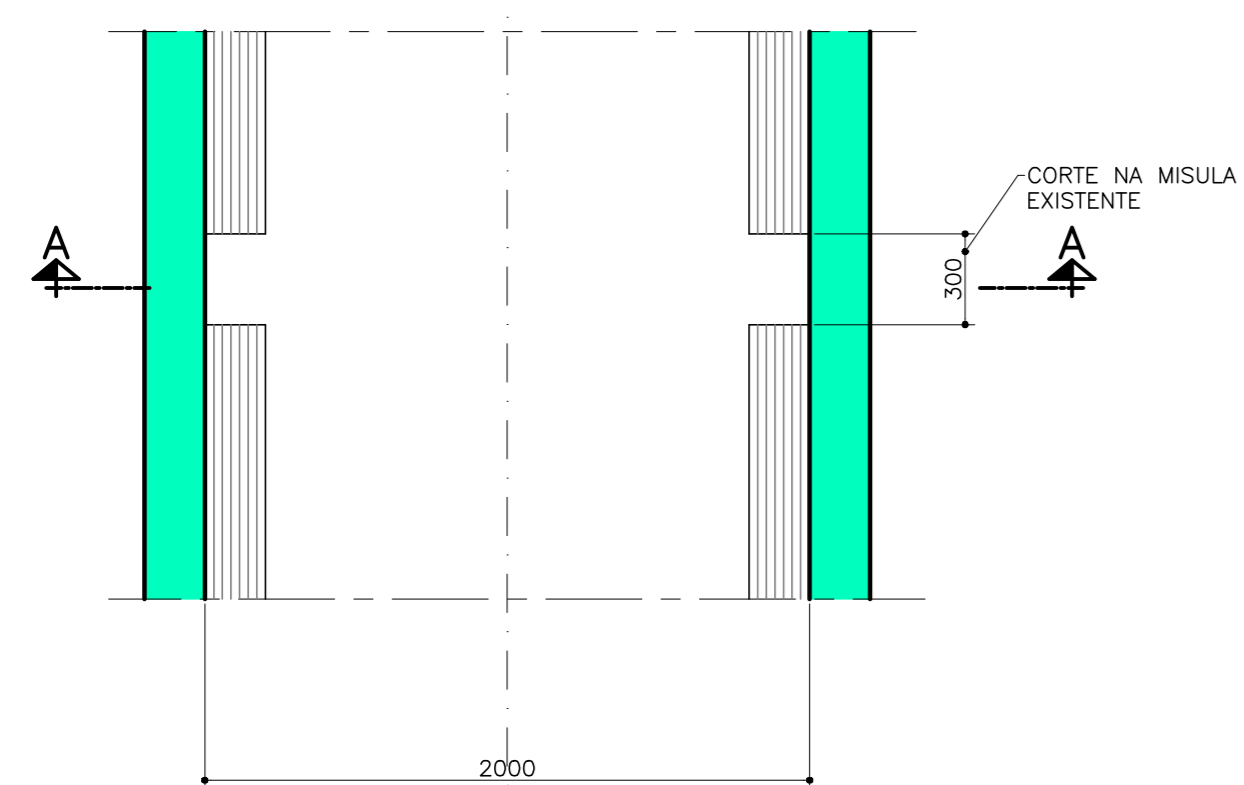
**DETALHE DO MODIFICAÇÃO A SER EXECUTADA NA ESTRUTURA DO CANAL EXISTENTE PARA INSTALAÇÃO DA COMPORTA**  
ESCALA 1:25



**PLANTA 1**  
ESCALA 1:25

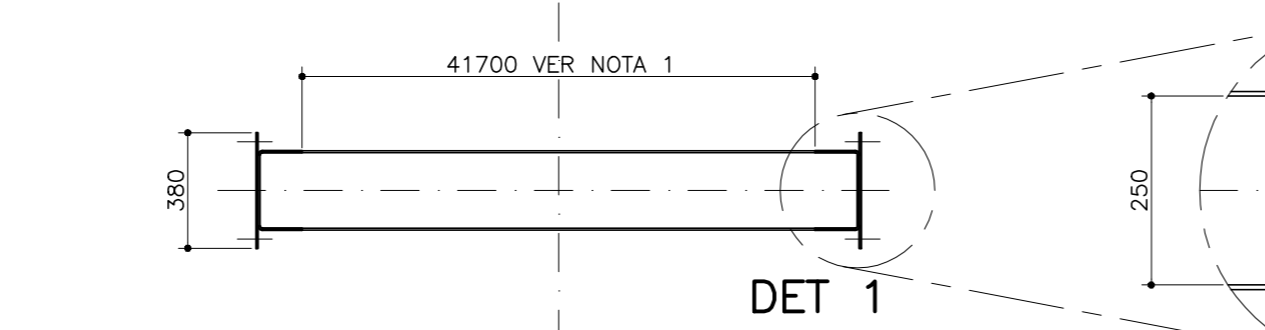
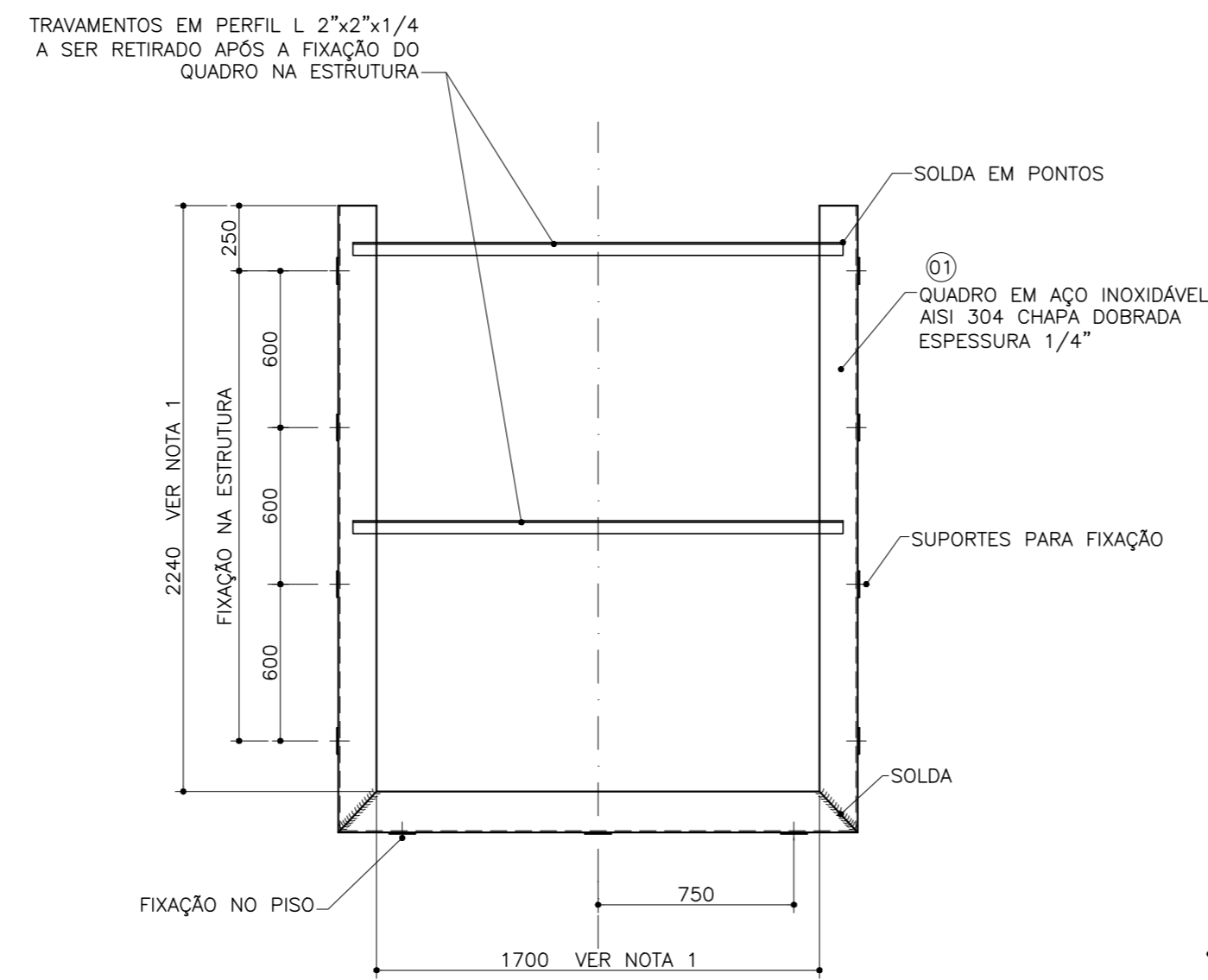


**CORTE AA**  
ESCALA 1:25

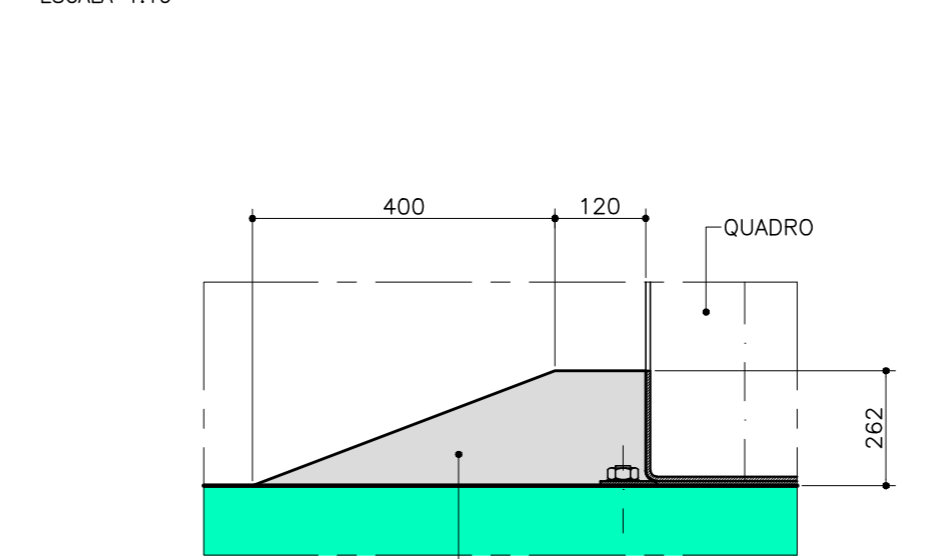


**PLANTA 2**  
ESCALA 1:25

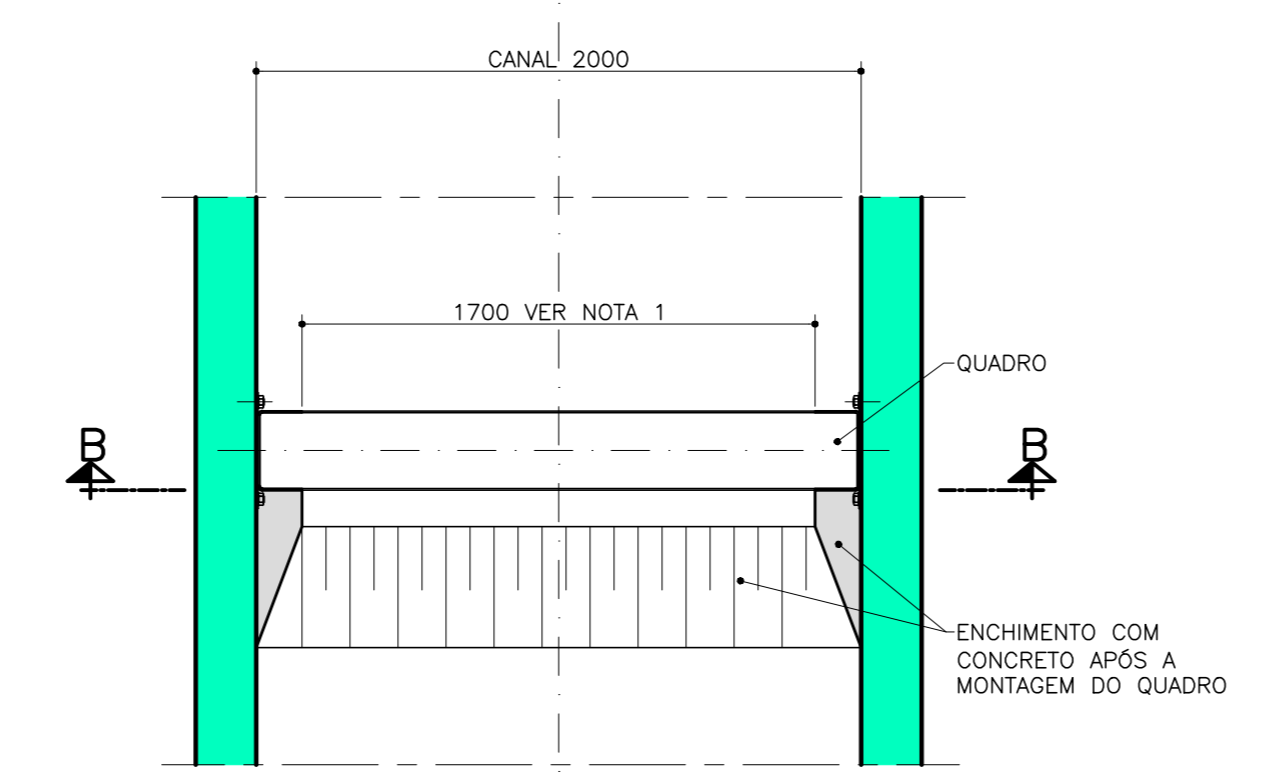
**DETALHE DO QUADRO PARA FIXAÇÃO DA COMPORTA**  
ESCALA 1:25



**DETALHE 1**  
ESCALA 1:10



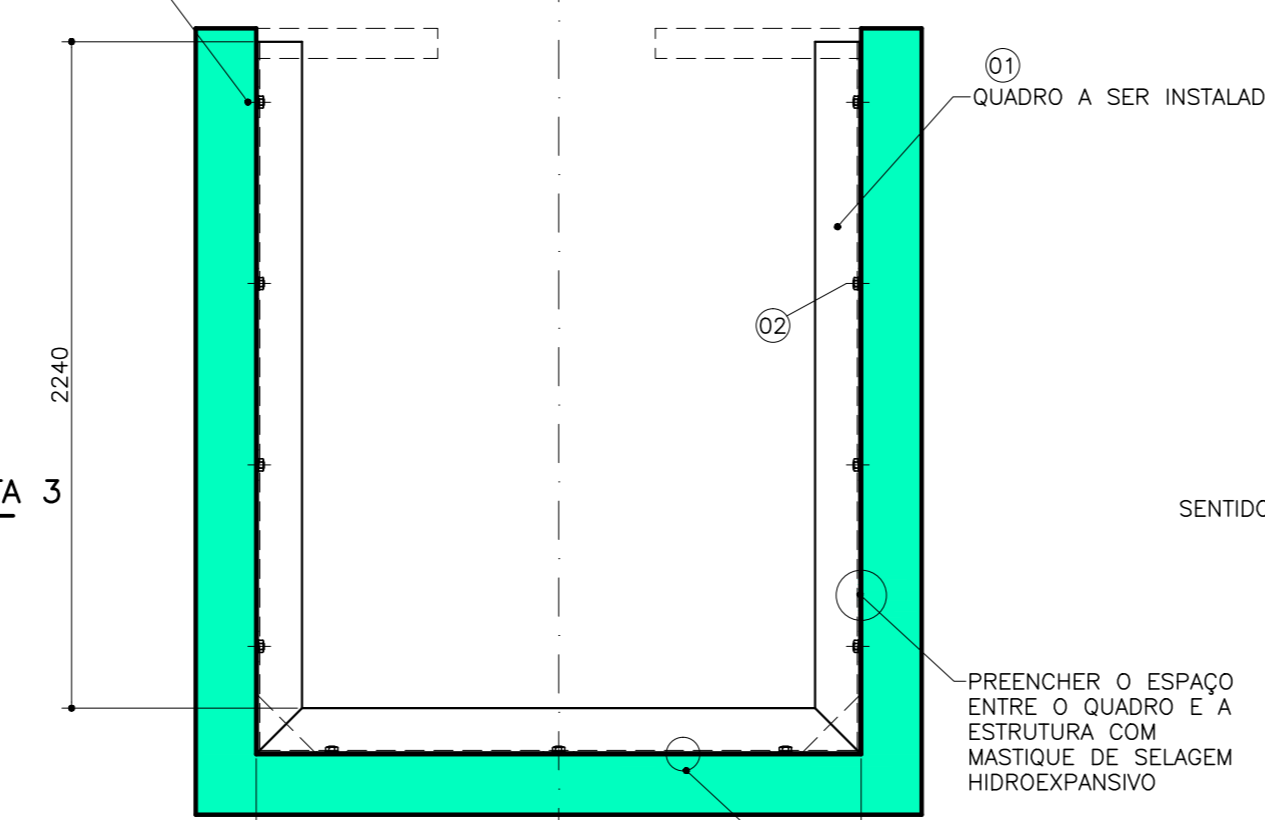
**DETALHE TÍPICO DO ENCHIMENTO LATERAL E DO FUNDO**  
ESCALA 1:10



**PLANTA 3**  
ESCALA 1:25

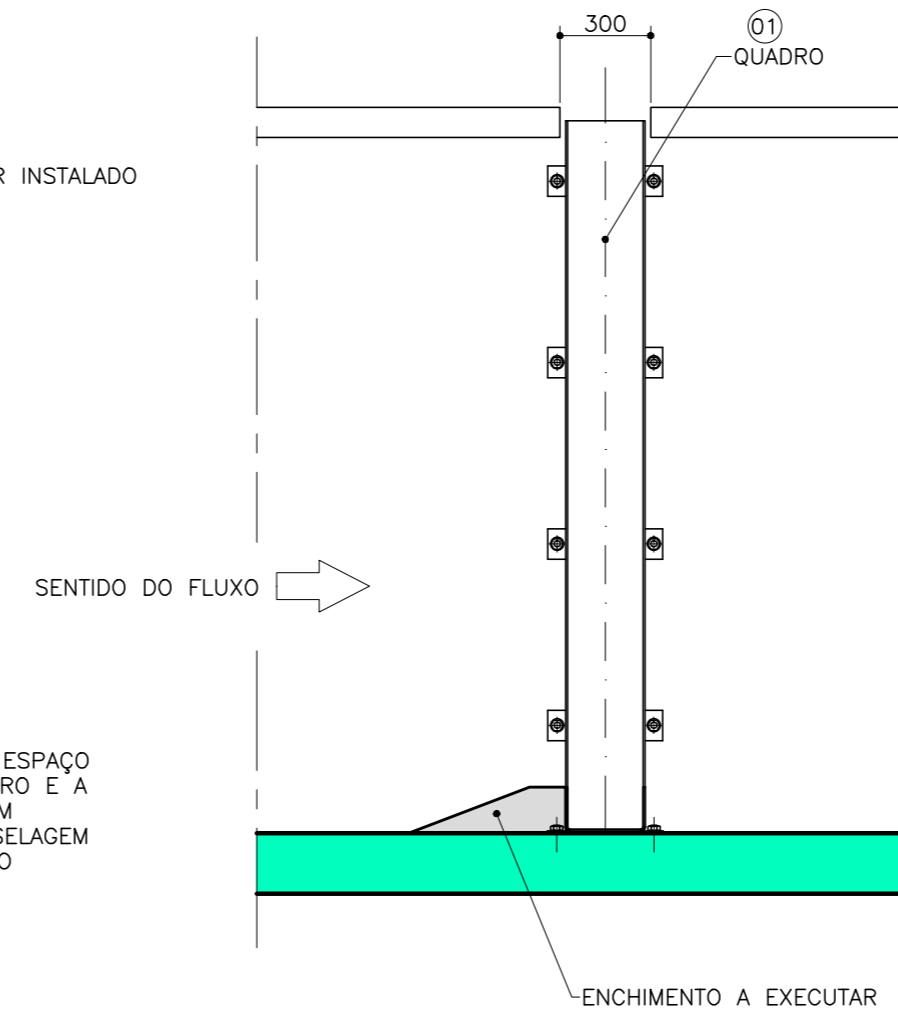
SENTIDO DO FLUXO

② FIXAÇÃO NA ESTRUTURA COM CHUMBADOR DE EXPANSÃO Ø 5/8" TIPO OMEGA COM PORCA E ARRUELA EM AÇO INOXIDÁVEL

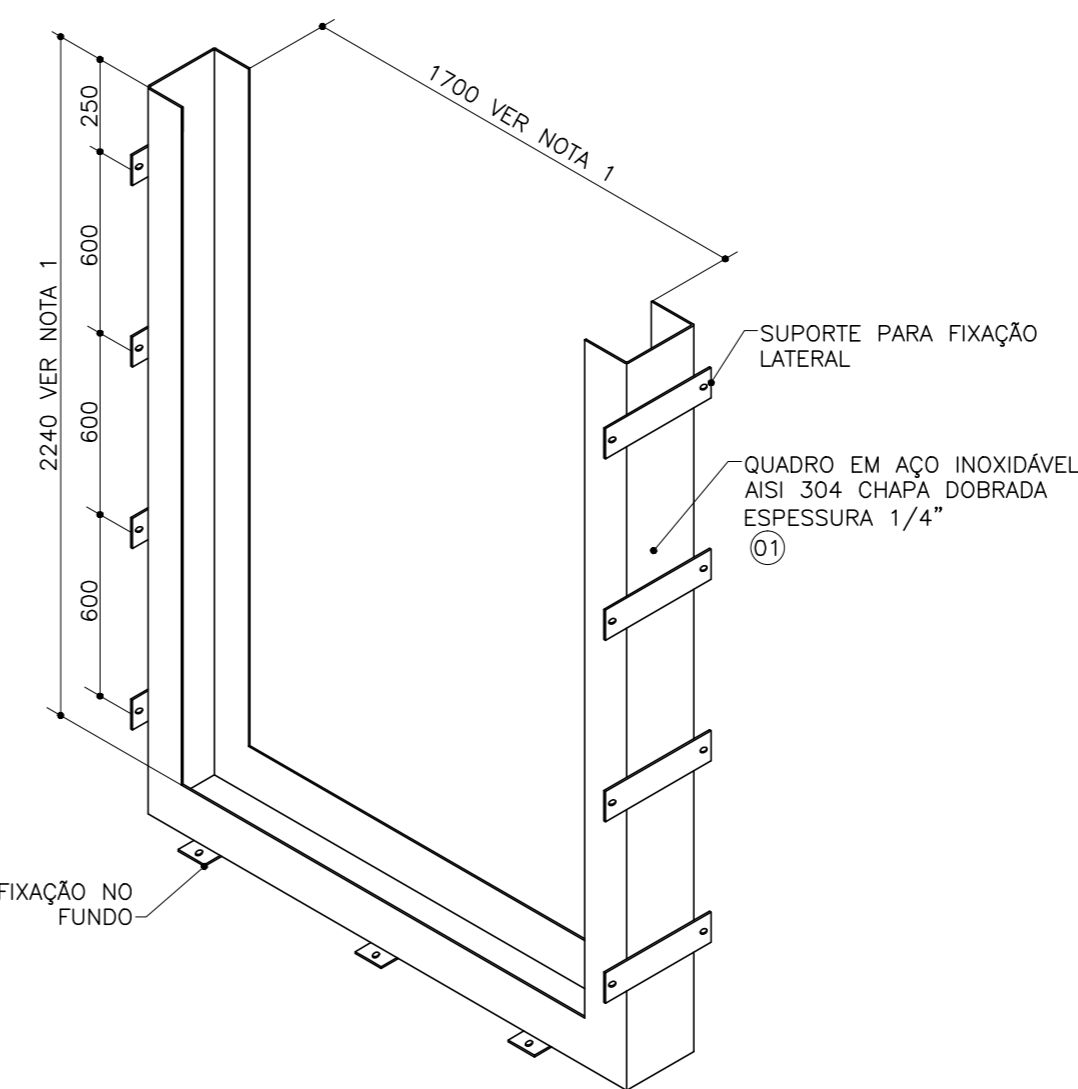


**CORTE BB**  
ESCALA 1:25

PREENCHER O ESPAÇO ENTRE O QUADRO E A ESTRUTURA COM MASTIQUE DE SELAGEM HIDROEXPANSIVO

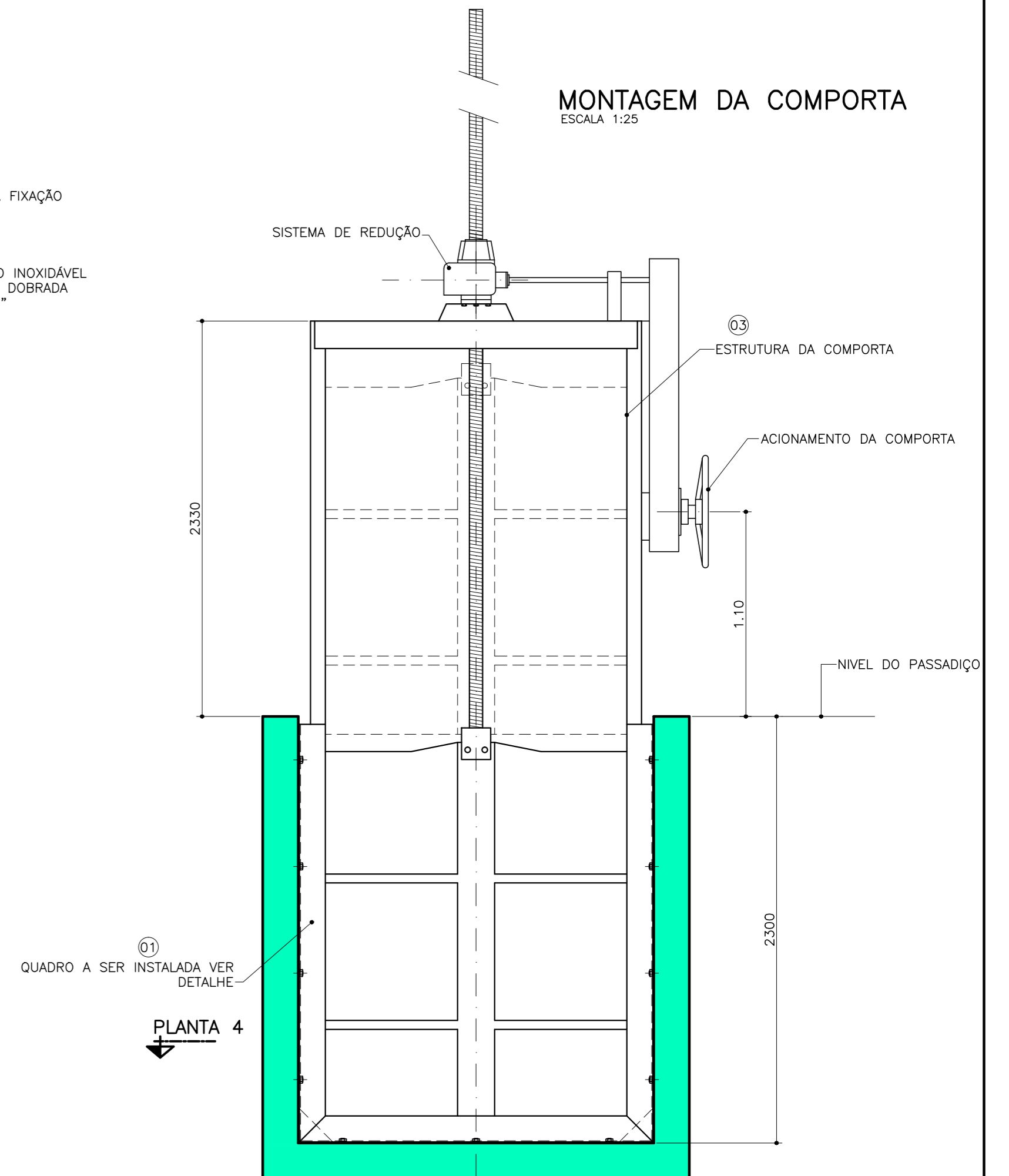


SENTIDO DO FLUXO



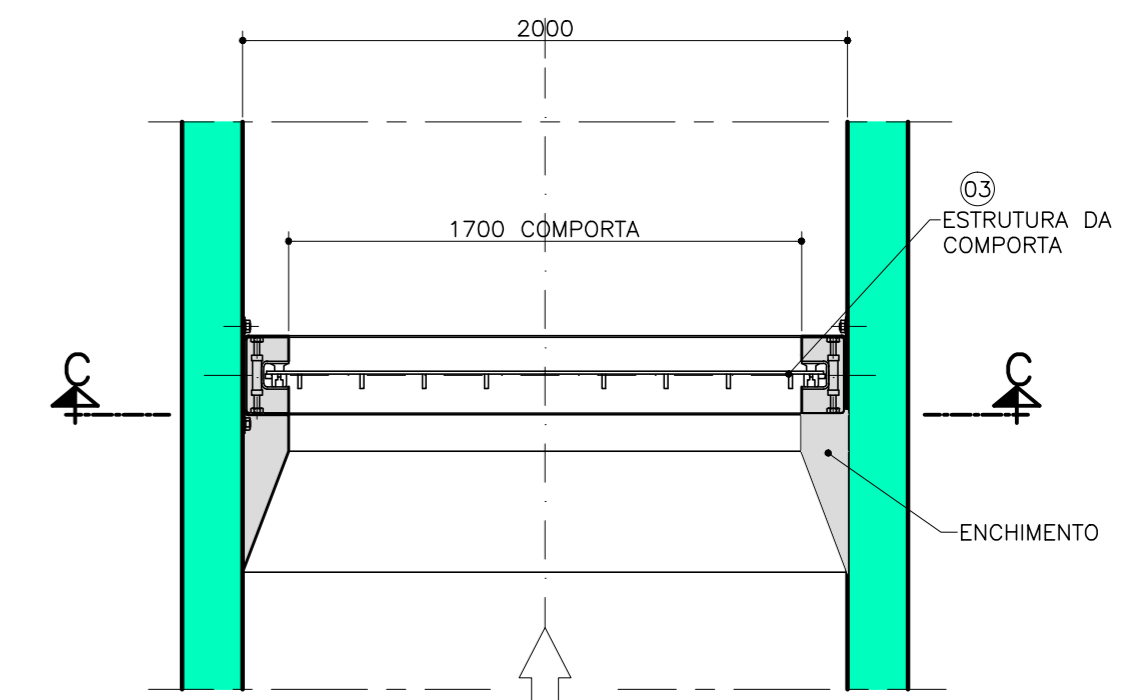
**PERSPECTIVA DO QUADRO**

**MONTAGEM DA COMPORTA**  
ESCALA 1:25



**PLANTA 4**  
ESCALA 1:25

**CORTE CC**  
ESCALA 1:25



**PLANTA 4**  
ESCALA 1:25

ITEM	DISCRIMINAÇÃO	MATERIAL	UNI.	QT.	OBSERVAÇÕES
03	COMPORTA TIPO CANAL ACIONAMENTO MANUAL POR VOLANTE NA PARTE INFERIOR L=1700 x H=2200mm	AÇO INOX. AISI 304	PÇ	02	
02	CHUMBADOR DE EXPANSÃO TIPO PASSANTE COM PRISIONEIRO PORCA E ARRUELA Ø 5/8"	AÇO INOX. AISI 304	PÇ	44	
01	QUADRO PARA INSTALAÇÃO DA COMPORTA CONFORME DETALHE	AÇO INOX. AISI 304	PÇ	02	VER DETALHE

**LISTA DE MATERIAIS HIDROMECÂNICO**  
**CANAL DE ALIMENTAÇÃO DOS FILTROS**

Nº	DATA	REVISÕES	EXECUTADO POR	RESPONSÁVEL
00	03/2018	Emissão inicial		O.B A.R.G.L.

**COMPANHIA DE SANEAMENTO DO PARÁ**  
SISTEMA DE ABASTECIMENTO DE ÁGUA  
PROJETO EXECUTIVO PARA A REVITALIZAÇÃO E MODERNIZAÇÃO DO SISTEMA PRODUTOR BOLONHA - ETA BOLONHA E AMPLIAÇÃO DO SISTEMA DE RESERVAÇÃO/ADUÇÃO DE ÁGUA DE ANANÍDEU/MARITUBA

**PROJETO HIDROMECÂNICO**  
**ESTAÇÃO DE TRATAMENTO DE ÁGUA - ETA-2**  
INTERVENÇÃO NOS FILTROS - DETALHE DA COMPORTA PARA ISOLAMENTO DOS FILTROS - PLANTAS, CORTES E DETALHES

**ENCIBRA S. A.**  
Estudos e Projetos de Engenharia

EMPENHAMENTO  
PJ.1707

RESPEC.: SIDNEY BECKLER F. FILHO  
VERIFICAÇÃO: VAGNER ALMEIDA LIMA  
CREA/EP: 060185907

DESENVOLVIDOR: SIDNEY BECKLER F. FILHO  
CREA/EP: 060185907

AGENCIADOR: DATA: Mar/2018

ESCALA: IND.

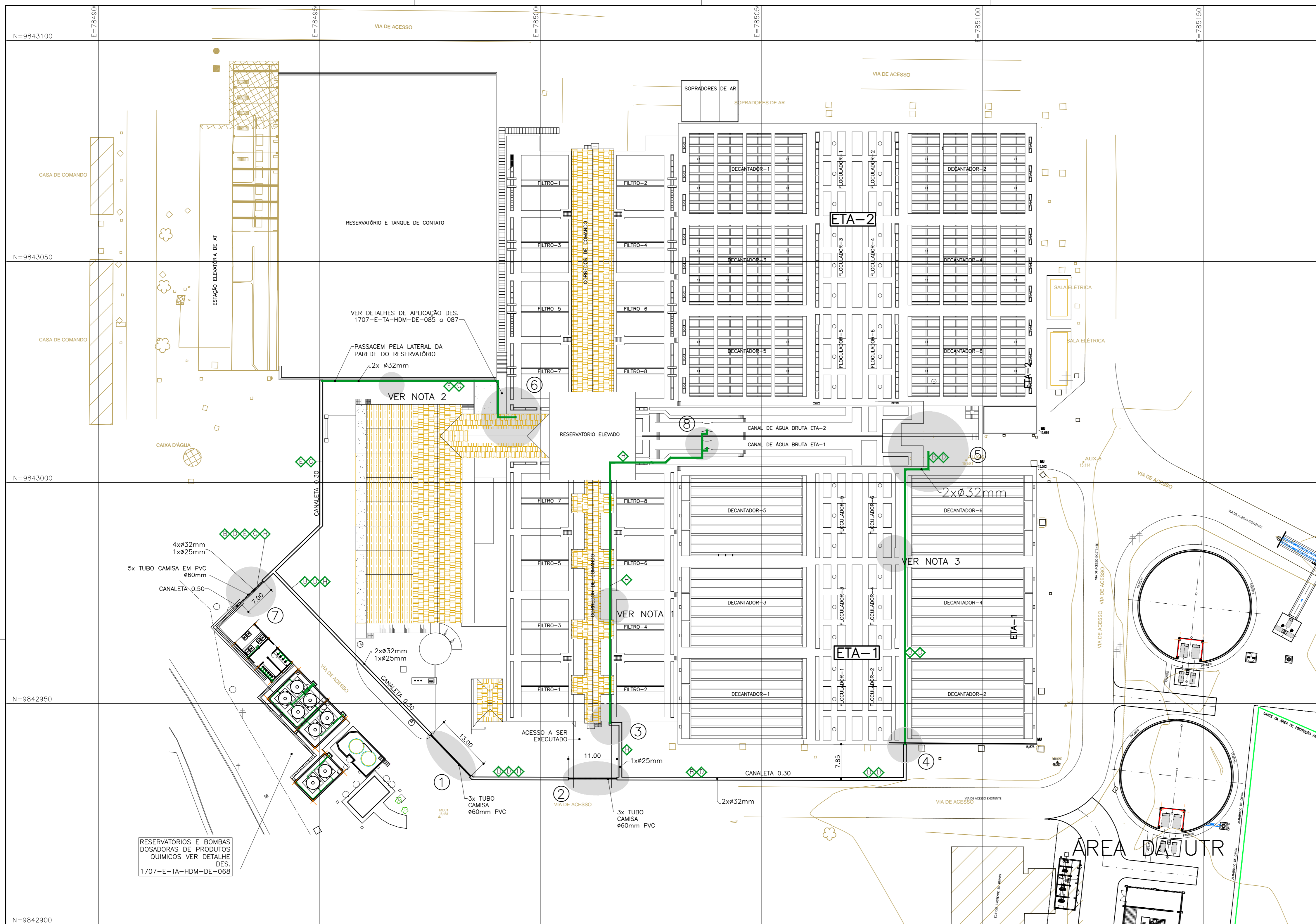
**DIRETORIA DE EXPANSÃO E TECNOLOGIA**  
USPA - PROJETO E MEIO AMBIENTE  
COGEO

CONFIGURAÇÃO	QUANTIDADE	UNIDADE	VALOR
1	7	0,10	
2	7	0,20	
3	7	0,30	
4	7	0,40	
5	7	0,50	
6	7	0,60	
7	7	0,70	
8	7	0,80	
9	7	0,90	
10	10	0,10	
11	10	0,20	
12	10	0,30	
13	10	0,40	
14	10	0,50	
15	10	0,60	
16	10	0,70	
17	10	0,80	
18	10	0,90	
19	10	1,00	
20	10	1,10	
21	10	1,20	
22	10	1,30	
23	10	1,40	
24	10	1,50	

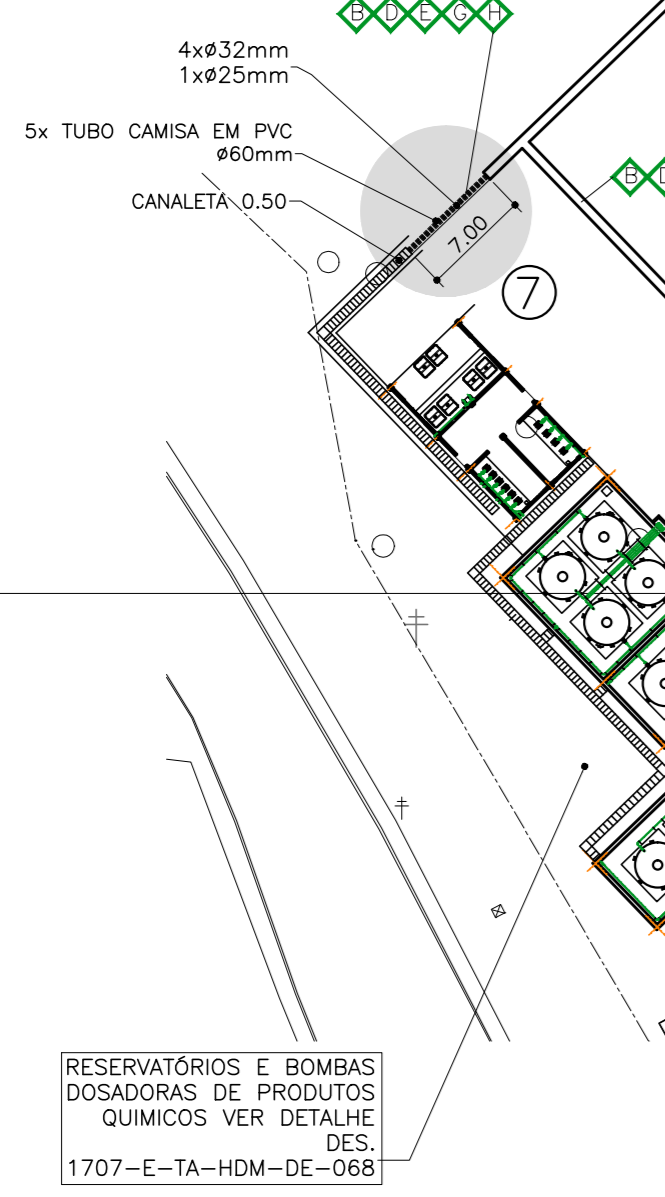
**NOTAS**

- 1-ESTA DIMENSÕES DEVERÃO SER CONFIRMADAS EM OBRA ANTES DA EXECUÇÃO DO QUADRO
- 2-DIMENSÕES EM MILÍMETROS





- ① PASSAGEM SOB ACESSO EXISTENTE  
VER DETALHE DES. 1707-E-TA-HDM-DE-096
  - ② PASSAGEM SOB ACESSO A SER EXECUTADO  
VER DETALHE DES. 1707-E-TA-HDM-DE-096
  - ③ ENTRADA DA TUBULAÇÃO ø 25mm POLIETILETRÓLITOS NA GALERIA DE TUBULAÇÃO DA ETA 1  
VER NOTA 1
  - ④ ENTRADA DA TUBULAÇÃO ø 32mm ALCANILIZANTES E COAGULANTES NA GALERIA DE DESCARGAS  
DOS DECANTADORES E FLOCULADORES NA ETA 1 VER NOTA 1
  - ⑤ PONTOS DE APLICAÇÃO DE ALCANILIZANTES E COAGULANTES NA ADUTORA DE ÁGUA BRUTA
  - ⑥ PONTOS DE APLICAÇÃO NO CANAL DE SAÍDA DE ÁGUA TRATADA - ALCANILIZANTES E ÁCIDO  
FLUOSSILICICO VER DETALHE DES. 1707-E-TA-HDM-DE-085 A 094
  - ⑦ PASSAGEM SOB A VIA EXISTENTE  
VER DETALHE DES. 1707-E-TA-HDM-DE-096
  - ⑧ PONTOS DE APLICAÇÃO DE POLIETILETRÓLITOS NAS CALHAS PARSHALL EXISTENTES  
VER DETALHE DES. 1707-E-TA-HDM-DE-097 A 099
- ◇ TUBULAÇÃO DE COAGULANTES ø 32mm PVC  
◇ TUBULAÇÃO DE ALCANILIZANTES DA PRÉ ø 32mm PVC  
◇ TUBULAÇÃO DE ALCANILIZANTES DA PÓS ø 32mm PVC  
◇ TUBULAÇÃO DE ÁCIDO FLUOSSILICICO DA PÓS ø 32mm PVC  
◇ TUBULAÇÃO DE POLIETILETRÓLITOS ø 25mm PVC
- CANALETA PARA PASSAGEM DE TUBOS DOS PRODUTOS QUÍMICOS
- PARA DESENHOS DE DETALHES DAS CANALETAS VER DESENHO 1707-E-TA-HDM-096



AS POSIÇÕES 07-08-09 SÃO TUBULAÇÕES PARA ÁGUA DE DILUIÇÃO DOS PRODUTOS QUÍMICOS  
 LISTA DE MATERIAIS NÃO CONSTANTES DAS LISTAS DOS DESENHOS DE DETALHES

ITEM	DISCRIMINAÇÃO	MATERIAL	UN.	QT.	OBSERVAÇÕES
12	SUPORTE METÁLICO EM AÇO INOXIDÁVEL AISI 304 CONFORME DETALHE	AÇO INOX	Pç	220	
11	ELETROCALHA PERFORADA SEM TAMPAS 100x50mm	AÇO GALVANIZADO	mts	130	
10	ELETROCALHA PERFORADA SEM TAMPAS 50x50mm	AÇO GALVANIZADO	mts	65	
09	JOELHO 90° JUNTAS SOLDÁVEIS EM PVC ø 40mm	PVC	Pç	28	
08	LUVA JUNTAS SOLDÁVEIS EM PVC ø 40mm	PVC	Pç	16	
07	TUBO LISO PARA JUNTA SOLDÁVEL ø 40mm	PVC	mts	318	
06	LUVA JUNTAS SOLDÁVEIS EM PVC ø 32mm	PVC	Pç	18	
05	LUVA JUNTAS SOLDÁVEIS EM PVC ø 25mm	PVC	Pç	08	
04	JOELHO 90° JUNTAS SOLDÁVEIS EM PVC ø 32mm	PVC	Pç	36	
03	JOELHO 90° JUNTAS SOLDÁVEIS EM PVC ø 25mm	PVC	Pç	14	
02	TUBO LISO PARA JUNTA SOLDÁVEL ø 32mm	PVC	mts	732	
01	TUBO LISO PARA JUNTA SOLDÁVEL ø 25mm	PVC	mts	216	

**LISTA DE MATERIAIS HIDROMECÂNICO  
 TUBULAÇÕES DE APLICAÇÃO DE PRODUTOS QUÍMICOS**

**NOTAS**

- 1-TUBULAÇÃO ø 25mm DE POLIETILETRÓLITOS EM PVC DEVERÁ CORRER INTERNAMENTE A GALERIA DE TUBULAÇÃO DA ETA 1 SOBRE ELETROCALHA FIXADA NA ESTRUTURA DE CONCRETO VER DETALHE DESENHO DE-096-099-107
- 2-TUBULAÇÃO DE ÁCIDO FLUOSSILICICO E ALCANILIZANTE NA PÓS (2 x ø 32mm) EM PVC DEVERÁ CORRER SOBRE ELETROCALHA FIXADA NA PAREDE DO RESERVATÓRIO EXISTENTE VER DETALHE DESENHO DE-107
- 3-TUBULAÇÃO DE COAGULANTES E ALCANILIZANTES NA PRÉ (2 x ø 32mm) EM PVC DEVERÁ CORRER INTERNAMENTE A GALERIA DE DESCARGAS DOS DECANTADORES SOBRE ELETROCALHA FIXADA NA ESTRUTURA DE CONCRETO VER DETALHE DESENHO DE-107
- 4-AS TUBULAÇÕES DE ÁGUA PARA DILUIÇÃO PARA APLICAÇÃO DE COAGULANTES E ALCANILIZANTES NA PRÉ (ADUTORA DE ÁGUA BRUTA) DEVERÁ TER O CAMINHAMENTO COM O MESMO TRAÇADO ATUAL DE APLICAÇÃO DE COAGULANTES ATUAL

Nº	DATA	REVISÕES	EXECUTADO POR	RESPONSÁVEL
02	04/2019	Revisão geral de informações e lista de materiais		O.B A.R.G.L
01	12/2018	Indicação da área da UTR		O.B A.R.G.L
00	04/2018	Emissão inicial		O.B A.R.G.L

<b>COMPANHIA DE SANEAMENTO DO PARÁ</b> SISTEMA DE ABASTECIMENTO DE ÁGUA PROJETO EXECUTIVO PARA A REVITALIZAÇÃO E MODERNIZAÇÃO DO SISTEMA PRODUTOR BOLONHA - ETA BOLONHA E AMPLIAÇÃO DO SISTEMA DE RESERVAÇÃO/ADUÇÃO DE ÁGUA DE AMANDEUAMARITUBA		 <b>DIRETORIA DE EXPANSÃO          E TECNOLOGIA</b>
<b>PROJETO HIDROMECÂNICO</b> ESTAÇÃO DE TRATAMENTO DE ÁGUA - ETA-1 e ETA-2 SISTEMA DE APLICAÇÃO DE PRODUTOS QUÍMICOS PLANTA GERAL - CAMINHAMENTO DAS TUBULAÇÕES		
<b>ENCIBRA S. A.</b> Estudos e Projetos de Engenharia		EMPREENDIMENTO PJ_1707 CÓD. DO DESENHO 1707-E-TA-HDM-DE-067-R02
RESP.TEC. SINEY SEICLER F. FILHO CREA:SP-060135907	DESARROLVIMENTO SINEY SEICLER F. FILHO CREA:SP-060135907	AGENCIADOR WAGNER ALMEIDA LIMA CREA:SP-262623026
DATA Abr/2018		ESCALA 1:500
USPA - PROJETO E MEIO AMBIENTE COGEO		

CONFIGURAÇÃO  
 61x180x10x10  
 1 7 0,10  
 2 7 0,20  
 3 7 0,30  
 4 7 0,40  
 5 7 0,50  
 6 7 0,60  
 7 7 0,70  
 8 7 0,80  
 9 7 0,90  
 10 10 0,10  
 11 10 0,20  
 12 10 0,30  
 13 10 0,40  
 14 10 0,50  
 15 10 0,60  
 16 10 0,70  
 17 10 0,80  
 18 10 0,90  
 19 10 1,00  
 20 10 1,10  
 21 10 1,20  
 22 10 1,30  
 23 10 1,40  
 24 10 1,50





**IDENTIFICAÇÃO DAS TUBULAÇÕES DE PRODUTOS QUÍMICOS**

- Ⓐ TUBULAÇÃO DE SUÇÃO DAS BOMBAS DOSADORAS 1A e 1D (COAGULANTES)
- Ⓑ TUBULAÇÃO DE RECALQUE DAS BOMBAS DOSADORAS 1A e 1D (COAGULANTES)
- Ⓒ TUBULAÇÃO DE SUÇÃO DAS BOMBAS DOSADORAS 2A-2B-3A-3B (ALCANILIZANTES)
- Ⓓ TUBULAÇÃO DE RECALQUE DAS BOMBAS DOSADORAS 2A e 2B (ALCANILIZANTES APLICAÇÃO NA PRÉ)
- Ⓔ TUBULAÇÃO DE RECALQUE DAS BOMBAS DOSADORAS 3A e 3B (ALCANILIZANTES APLICAÇÃO NA PÓS)
- Ⓕ TUBULAÇÃO DE SUÇÃO DAS BOMBAS DOSADORAS 4A e 4B (ÁCIDO FLUOSSILÍCICO)
- Ⓖ TUBULAÇÃO DE RECALQUE DAS BOMBAS DOSADORAS 4A e 4B (ÁCIDO FLUOSSILÍCICO)
- Ⓗ TUBULAÇÃO DE RECALQUE DAS BOMBAS DOSADORAS 5A e 5B (POLIELETROLITOS)

**IDENTIFICAÇÃO DAS UNIDADES**

- Ⓐ RESERVATÓRIOS DE COAGULANTES EXISTENTES A SEREM MANTIDOS
- Ⓑ RESERVATÓRIOS DE COAGULANTES A SEREM EXECUTADOS
- Ⓒ RESERVATÓRIOS DE ALCANILIZANTES A SEREM EXECUTADOS
- Ⓓ RESERVATÓRIOS DE ÁCIDO FLUOSSILÍCICO A SEREM EXECUTADOS
- Ⓔ BOMBAS DOSADORAS PARA COAGULANTES
- Ⓕ BOMBAS DOSADORAS PARA ALCANILIZANTES E ÁCIDO FLUOSSILÍCICO
- Ⓖ RESERVATÓRIOS E BOMBAS DOSADORAS DE POLIELETROLITOS
- Ⓗ SALA DOS QUADROS ELÉTRICOS DAS BOMBAS DOSADORAS

**NOTAS**

- 1-OS RESERVATÓRIOS DE COAGULANTES EXISTENTES DEVERÃO SER MANTIDOS INTERLIGANDO A TUBULAÇÃO DE SAÍDA EXISTENTE COM A PROJETADA
- 2-A COTA DE FUNDO DOS TANQUES A SEREM EXECUTADOS DEVERÁ SER A MESMA DOS RESERVATÓRIOS EXISTENTES ( 16.70)
- 3-PARA DETALHE DOS TANQUES DE COAGULANTES VER DES. 1707-E-TA-HDM-DE-074 e 076
- 4-PARA DETALHE DOS TANQUES DE ALCANILIZANTES E ÁCIDO FLUOSSILÍCICO VER DES. 1707-E-TA-HDM-DE-070 e 073
- 5-PARA DETALHE DO EDIFÍCIO DAS BOMBAS DOSADORAS VER DES. 1707-E-TA-HDM-DE-077 e 084

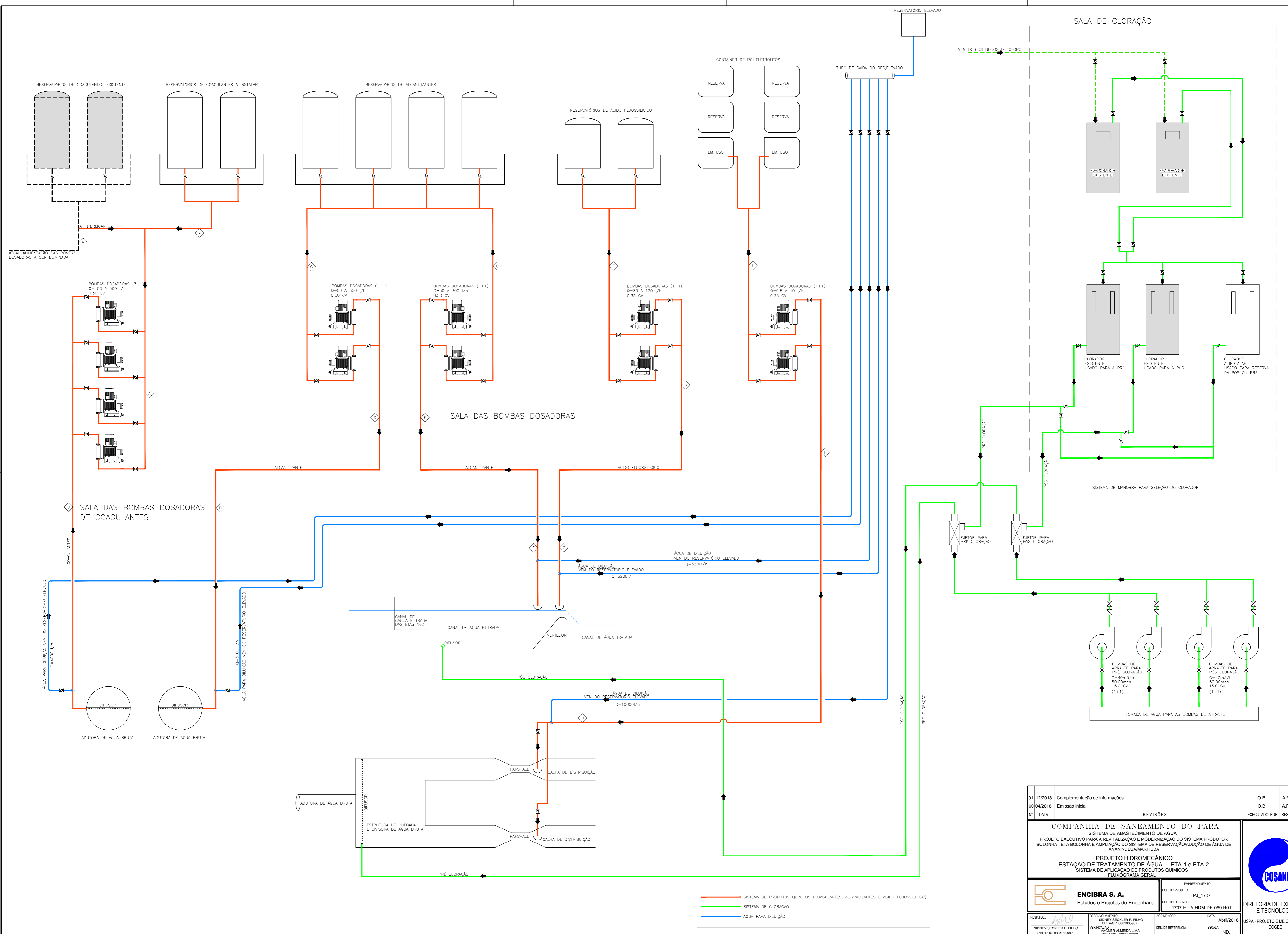
CONFIGURAÇÃO

1	7	0,10
2	7	0,20
3	7	0,30
4	7	0,40
5	7	0,50
6	7	0,60
7	7	0,70
8	7	0,80
9	7	0,90
10	10	0,10
11	10	0,20
12	10	0,30
13	10	0,40
14	10	0,50
15	10	0,60
16	10	0,70
17	10	0,80
18	10	0,90
19	10	1,00
20	10	1,10
21	10	1,20
22	10	1,30
23	10	1,40
24	10	1,50
25	10	1,60
26	10	1,70
27	10	1,80
28	10	1,90
29	10	2,00
30	10	2,10
31	10	2,20
32	10	2,30
33	10	2,40
34	10	2,50
35	10	2,60
36	10	2,70
37	10	2,80
38	10	2,90
39	10	3,00
40	10	3,10
41	10	3,20
42	10	3,30
43	10	3,40
44	10	3,50
45	10	3,60
46	10	3,70
47	10	3,80
48	10	3,90
49	10	4,00
50	10	4,10
51	10	4,20
52	10	4,30
53	10	4,40
54	10	4,50
55	10	4,60
56	10	4,70
57	10	4,80
58	10	4,90
59	10	5,00
60	10	5,10
61	10	5,20
62	10	5,30
63	10	5,40
64	10	5,50
65	10	5,60
66	10	5,70
67	10	5,80
68	10	5,90
69	10	6,00
70	10	6,10
71	10	6,20
72	10	6,30
73	10	6,40
74	10	6,50
75	10	6,60
76	10	6,70
77	10	6,80
78	10	6,90
79	10	7,00
80	10	7,10
81	10	7,20
82	10	7,30
83	10	7,40
84	10	7,50
85	10	7,60
86	10	7,70
87	10	7,80
88	10	7,90
89	10	8,00
90	10	8,10
91	10	8,20
92	10	8,30
93	10	8,40
94	10	8,50
95	10	8,60
96	10	8,70
97	10	8,80
98	10	8,90
99	10	9,00
100	10	9,10
101	10	9,20
102	10	9,30
103	10	9,40
104	10	9,50
105	10	9,60
106	10	9,70
107	10	9,80
108	10	9,90
109	10	10,00

00/04/2018 Emissão inicial		O.B	A.R.G.L.L
Nº	DATA	REVISÕES	EXECUTADO POR RESPONSÁVEL
<b>COMPANHIA DE SANEAMENTO DO PARÁ</b> SISTEMA DE ABASTECIMENTO DE ÁGUA PROJETO EXECUTIVO PARA A REVITALIZAÇÃO E MODERNIZAÇÃO DO SISTEMA PRODUTOR BOLONHA - ETA BOLONHA E AMPLIAÇÃO DO SISTEMA DE RESERVAÇÃO/ADUÇÃO DE ÁGUA DE AMANDELUAMARITUBA <b>PROJETO HIDROMECÂNICO</b> ESTACIONAMENTO DE TRATAMENTO DE ÁGUA - ETA-1 e ETA-2 RESERVATÓRIOS E BOMBAS DOSADORAS DE PRODUTOS QUÍMICOS PLANTA GERAL			
<b>ENCIBRA S. A.</b> Estudos e Projetos de Engenharia		EMPREENDIMENTO PJ_1707 CÓD. DO DESENHO 1707-E-TA-HDM-DE-068-R00	
RESP. TEC. SINEY SECKLER F. FILHO CREASP: 0601835907	DESENVOLVIDOR SINEY SECKLER F. FILHO CREASP: 0601835907	AGENCIADOR WAGNER ALMEIDA LIMA CREASP: 520232026	DATA Abr/2018 ESCALA 1:100
 DIRETORIA DE EXPANSÃO E TECNOLOGIA		USPA - PROJETO E MEIO AMBIENTE COGEO	

Abstrator: X - 18/04/2018





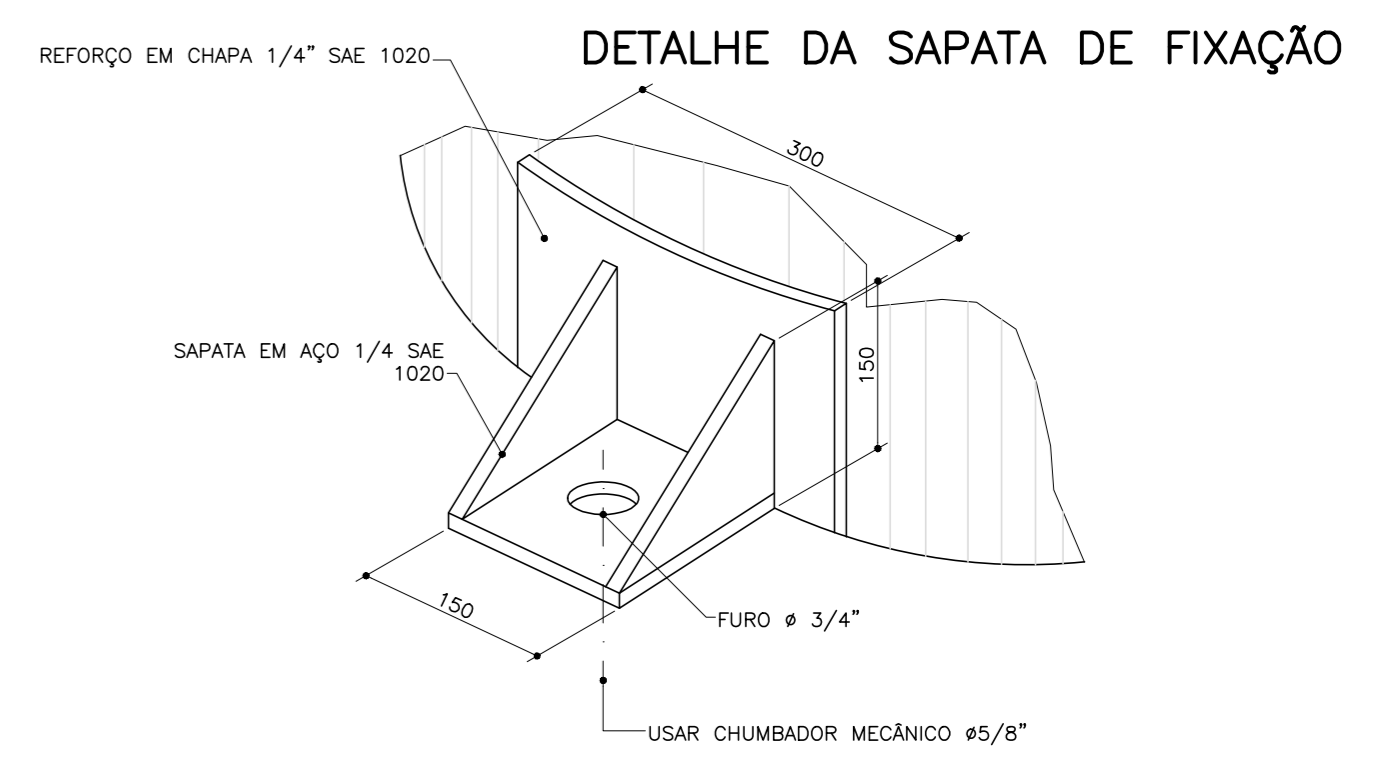
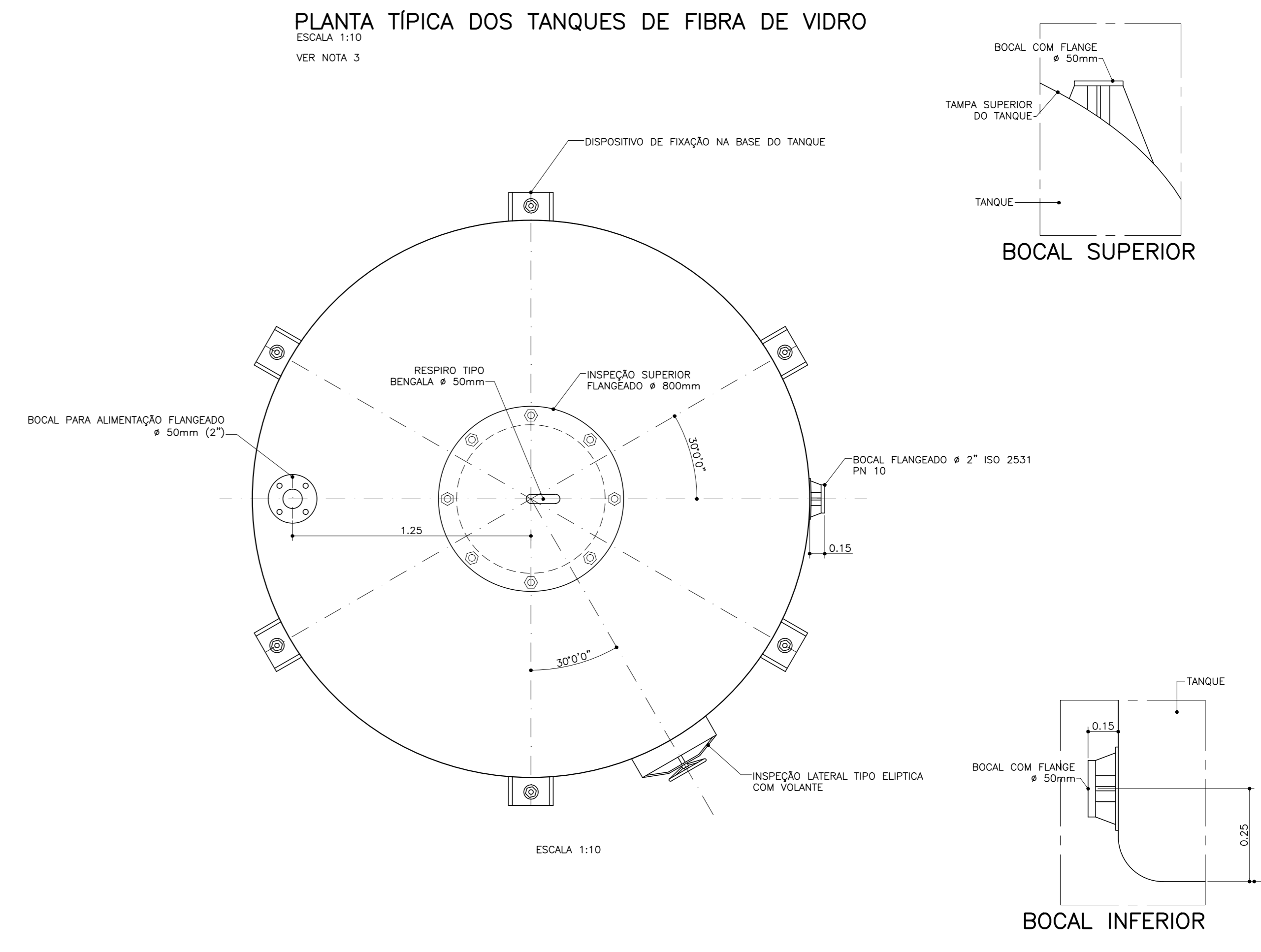
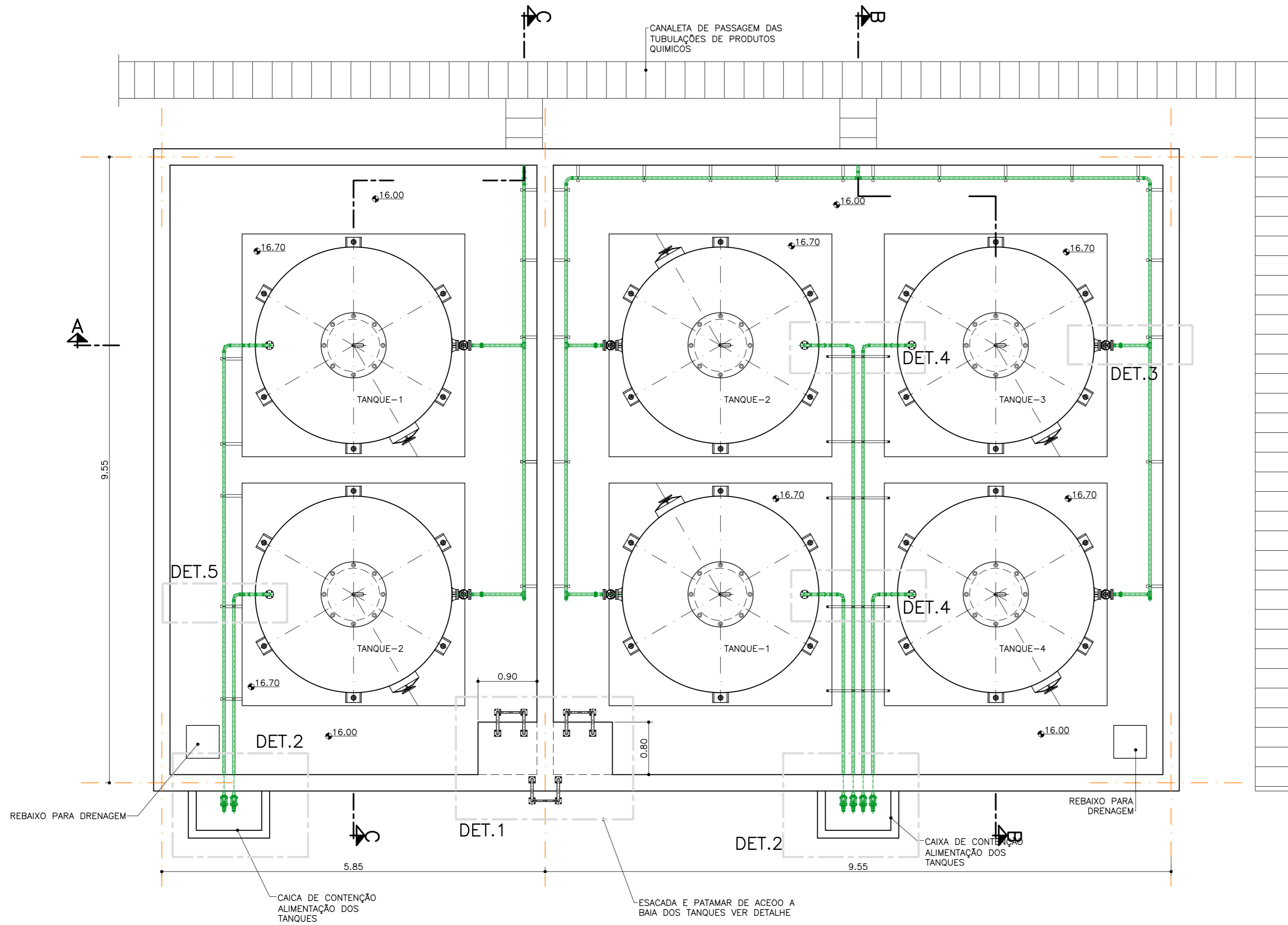
CONFIGURAÇÃO  
ETABOLONA (C/B)

1	7	0,10
2	7	0,20
3	7	0,30
4	7	0,40
5	7	0,50
6	7	0,60
7	7	0,20
8	9	0,20
9	10	0,10
10	10	0,10
11	10	0,10
12	10	0,10
13	10	0,10
14	10	0,10
15	10	0,10
16	10	0,10
17	10	0,10
18	10	0,10
19	10	0,10
20	10	0,10
21	10	0,10
22	10	0,10
23	10	0,10
24	10	0,10
25	10	0,10
26	10	0,10
27	10	0,10
28	10	0,10
29	10	0,10
30	10	0,10
31	10	0,10
32	10	0,10
33	10	0,10
34	10	0,10
35	10	0,10
36	10	0,10
37	10	0,10
38	10	0,10
39	10	0,10
40	10	0,10
41	10	0,10
42	10	0,10
43	10	0,10
44	10	0,10
45	10	0,10
46	10	0,10
47	10	0,10
48	10	0,10
49	10	0,10
50	10	0,10
51	10	0,10
52	10	0,10
53	10	0,10
54	10	0,10
55	10	0,10
56	10	0,10
57	10	0,10
58	10	0,10
59	10	0,10
60	10	0,10
61	10	0,10
62	10	0,10
63	10	0,10
64	10	0,10
65	10	0,10
66	10	0,10
67	10	0,10
68	10	0,10
69	10	0,10
70	10	0,10
71	10	0,10
72	10	0,10
73	10	0,10
74	10	0,10
75	10	0,10
76	10	0,10
77	10	0,10
78	10	0,10
79	10	0,10
80	10	0,10
81	10	0,10
82	10	0,10
83	10	0,10
84	10	0,10
85	10	0,10
86	10	0,10
87	10	0,10
88	10	0,10
89	10	0,10
90	10	0,10
91	10	0,10
92	10	0,10
93	10	0,10
94	10	0,10
95	10	0,10
96	10	0,10
97	10	0,10
98	10	0,10
99	10	0,10
100	10	0,10

— SISTEMA DE PRODUTOS QUÍMICOS (COAGULANTES, ALCANILIZANTES E ÁCIDO FLUOSSILÍCIO)  
— SISTEMA DE CLORINAÇÃO  
— ÁGUA PARA DILUIÇÃO

01/12/2018	Complementação de informações	O.B	A.R.G.L
00/04/2018	Emissão inicial	O.B	A.R.G.L
Nº DATA	REVISÕES	EXECUTADO POR	RESPONSÁVEL
<b>COMPANHIA DE SANEAMENTO DO PARÁ</b> SISTEMA DE ABASTECIMENTO DE ÁGUA PROJETO EXECUTIVO PARA A REVITALIZAÇÃO E MODERNIZAÇÃO DO SISTEMA PRODUTOR BOLONHA - ETA BOLONHA E AMPLIAÇÃO DO SISTEMA DE RESERVAÇÃO/ADUÇÃO DE ÁGUA DE AMANDELUAMARITUBA <b>PROJETO HIDROMECÂNICO</b> ESTAÇÃO DE TRATAMENTO DE ÁGUA - ETA-1 e ETA-2 SISTEMA DE APLICAÇÃO DE PRODUTOS QUÍMICOS FLUXOGRAMA GERAL			
<b>ENCIBRA S. A.</b> Estudos e Projetos de Engenharia		EMPREENDIMENTO 1707-E-TA-HDM-DE-069-R01	
RESP.TEC: SIDNEY BECKER F. FILHO CREA/SP-06018359/07	DESARROLVIMENTO: SIDNEY BECKER F. FILHO CREA/SP-06018359/07	APROVADOR: WAGNER ALMEIDA LIMA CREA/SP-202232/2022	DATA: ABR/2018 ESCALA: IND.
DIRETORIA DE EXPANSÃO E TECNOLOGIA		USPA - PROJETO E MEIO AMBIENTE COGEO	

Alterações: X1 - Dimensionar



- NOTAS**
- 1-100m<sup>3</sup> VOLUME ÚTIL NO TANQUE DE CONTENÇÃO EM CASO DE VAZAMENTO PARA OS RESERVATÓRIOS DE ALCANILIZAÇÃO
  - 2-67m<sup>3</sup> VOLUME ÚTIL NO TANQUE DE CONTENÇÃO EM CASO DE VAZAMENTO PARA OS RESERVATÓRIOS DE ÁCIDO FLUOSSILICICO
  - 3-O LAY OUT EM PLANTA DOS TANQUES EM FIBRA DE VIDRO SÃO IGUAIS PARA TODOS APENAS A ROTAÇÃO PARA ASSENTAMENTO DEVERÁ SER EXECUTADA
  - 4-PARA A LISTA DE MATERIAIS VER DESENHO 1707-TA-HDM-DE-073

01/04/2019	Complementação de detalhe	O.B	A.R.G.L
00/04/2018	Emissão inicial	O.B	A.R.G.L
Nº	DATA	REVISÕES	EXECUTADO POR
			RESPONSÁVEL
<b>COMPANHIA DE SANEAMENTO DO PARÁ</b> SISTEMA DE ABASTECIMENTO DE ÁGUA PROJETO EXECUTIVO PARA A REVITALIZAÇÃO E MODERNIZAÇÃO DO SISTEMA PRODUTOR BOLONHA - ETA BOLONHA E AMPLIAÇÃO DO SISTEMA DE RESERVAÇÃO/ADUÇÃO DE ÁGUA DE ANANDEUAMARITUBA <b>PROJETO HIDROMECÂNICO</b> ESTAÇÃO DE TRATAMENTO DE ÁGUA - ETA-1 e ETA-2 RESERVATÓRIOS DE PRODUTOS QUÍMICOS ALCANILIZANTES E ÁCIDO FLUOSSILICICO - PLANTA E DETALHES			
<b>ENCIBRA S. A.</b> Estudos e Projetos de Engenharia		EMPREENDIMENTO PJ_1707 CÓD. DO DESENHO 1707-E-TA-HDM-DE-070-R01	
RESP.TEC. SIDNEY SECKLER F. FILHO CREA/SP: 060185907	DESENVOLVIDOR SIDNEY SECKLER F. FILHO CREA/SP: 060185907	AGENCIADOR WAGNER ALMEIDA LIMA CREA/SP: 202623026	DATA Abr/2018 ESCALA IND.
<b>DIRETORIA DE EXPANSÃO E TECNOLOGIA</b> USPA - PROJETO E MEIO AMBIENTE COGEO			

CONFIGURAÇÃO	QUANTIDADE	ESCALA
1	7	0,10
2	7	0,20
3	7	0,30
4	7	0,40
5	7	0,50
6	7	0,60
7	7	0,20
8	9	0,20
9	9	0,10
10	10	0,10
11	33	0,20
12	36	0,20
130	120	0,20
140	120	0,20
170	170	0,20
200	200	0,20
250	250	0,20
251	254	0,20

**DETALHE-2 (ALIMENTAÇÃO DOS TANQUES)**

