

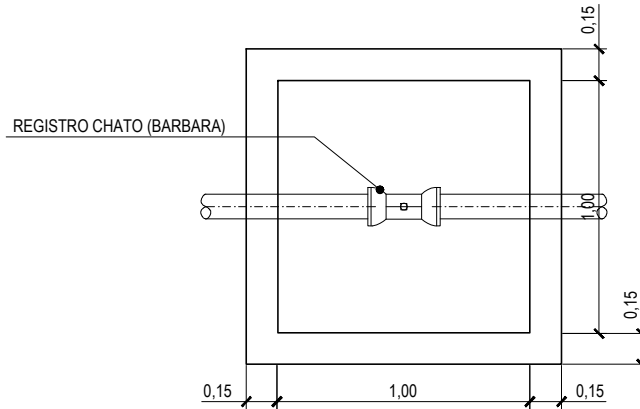


DIRETORIA DE OPERAÇÃO  
USRP - CONTROLE OPERACIONAL  
E REDUÇÃO DE PERDAS

# COMPANHIA DE SANEAMENTO DO PARÁ

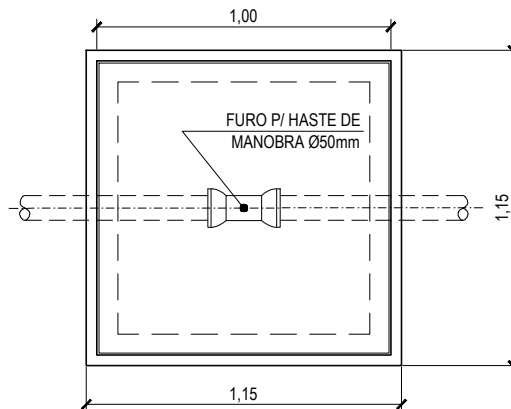
## SISTEMA DE ABASTECIMENTO DE ÁGUA DA CIDADE DE BELÉM

### PROJETO BÁSICO DA CAIXA DE REGISTRO CHATO (Ø50 mm / Ø75 mm / Ø100 mm)



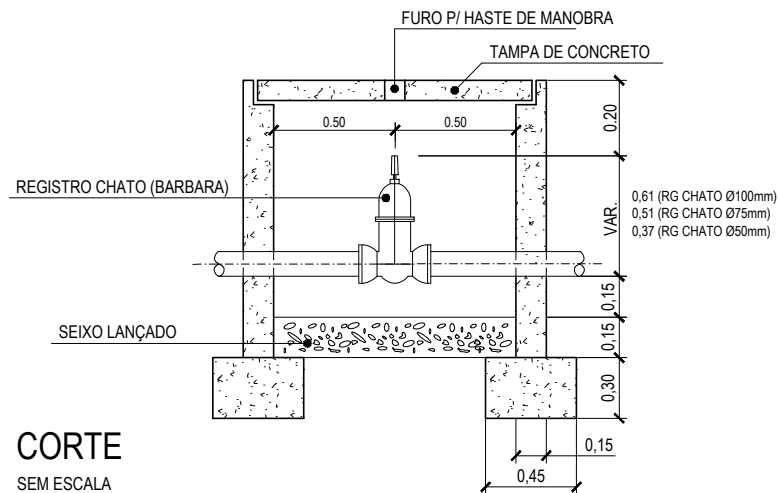
#### PLANTA BAIXA

SEM ESCALA



#### VISTA DA TAMPA

SEM ESCALA



#### CORTE

SEM ESCALA