

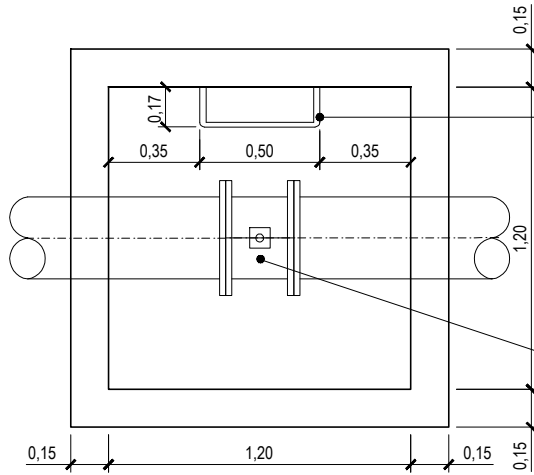


DIRETORIA DE OPERAÇÃO
USRP - CONTROLE OPERACIONAL
E REDUÇÃO DE PERDAS

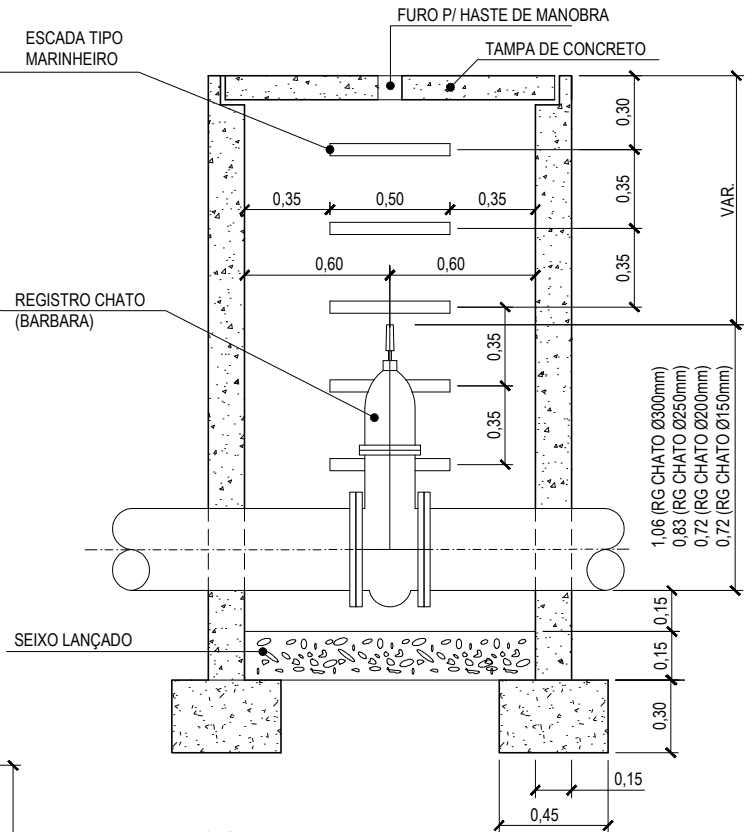
COMPANHIA DE SANEAMENTO DO PARÁ

SISTEMA DE ABASTECIMENTO DE ÁGUA DA CIDADE DE BELÉM

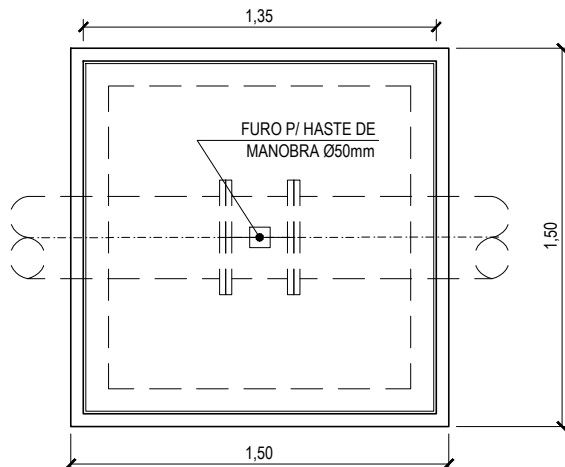
PROJETO BÁSICO DA CAIXA DE REGISTRO CHATO (Ø150 mm / Ø200mm / Ø250 mm / Ø300 mm)



PLANTA BAIXA
SEM ESCALA



CORTE
SEM ESCALA



VISTA DA TAMPA
SEM ESCALA