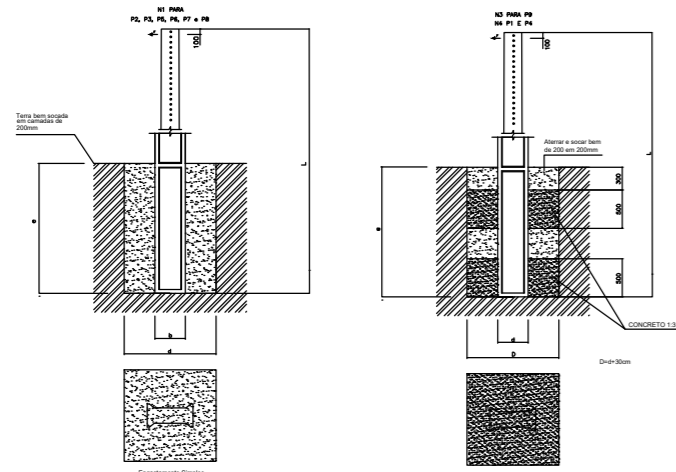
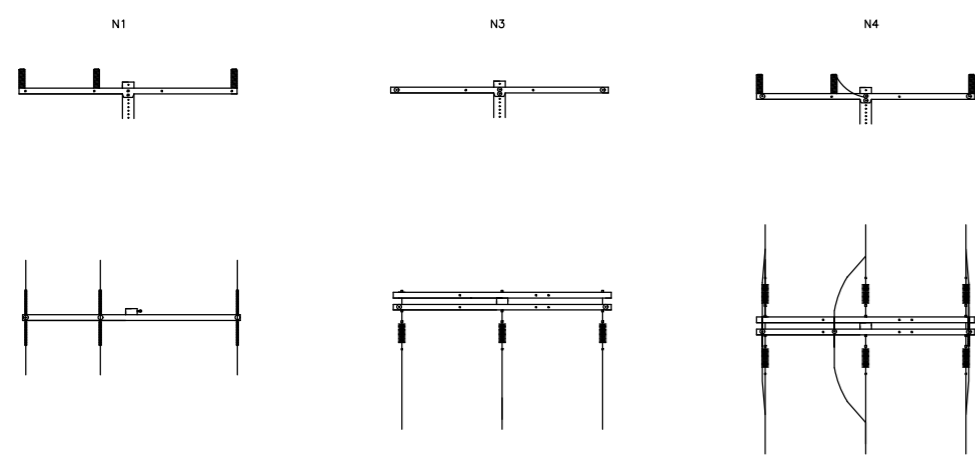
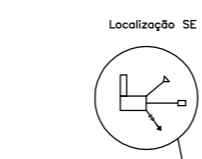
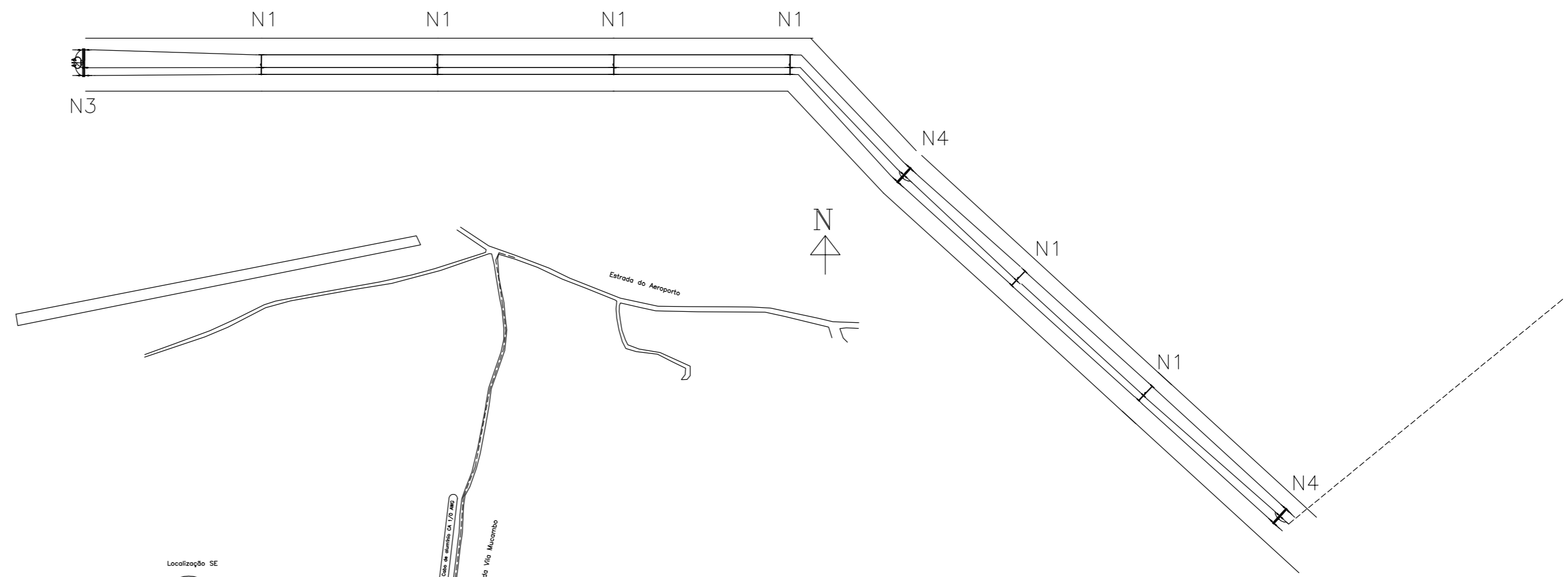
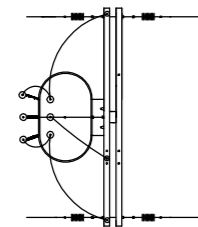


Ramal da Subestação da Cosanpa 500m



DETALHE DO RECUO DA SUBESTAÇÃO



SE
367011,713 E
9866602,295 N
23 M

Ramal da Subestação da Cosanpa
500m - 3# Cabo de alumínio CA 1/0 AWG

- 3# Cabo de alumínio CA 1/0 AWG
- Rede Projetada 2Km
- Poste projetado
- Poste existente
- Transformador
- Para-Raios
- Aterramento

PEN	COR	ESP.
1	1	0.15
2	7	0.00
3	7	0.00
4	7	0.00
5	7	0.00
6	7	0.00
7	7	0.00
8	7	0.00
9	7	0.00
10	7	0.00
40	40	0.15
94	94	0.15
000	7	0.00
000	7	0.00
170	170	0.15
240	7	0.23
252	7	0.00

COMPANHIA DE SANEAMENTO DO PARÁ SISTEMA DE ABASTECIMENTO DE ÁGUA DA CIDADE DE VISEU RAMAL DA SUBESTAÇÃO			
04/04		EMPREENDIMENTO COD. DO PROJETO: COD. DO DESENHO: AG-VISEU-ELE-004-R0	
PROJETO:	DESENVOLVIMENTO:	AGRIMENSOR:	DATA:
RESP.TEC.: ANTÔNIO LÁZARO	DES. CAD.:	DES. DE REFERÊNCIA:	JAN/2021
ARQUIVO: AG-VISEU-ELE-001-004-R1.dwg		ESCALA: S/ ESCALA	

DIRETORIA DE EXPANSÃO E TECNOLOGIA
USPA - PROJETO E MEIO AMBIENTE
JECT - CADASTRO TECNICO