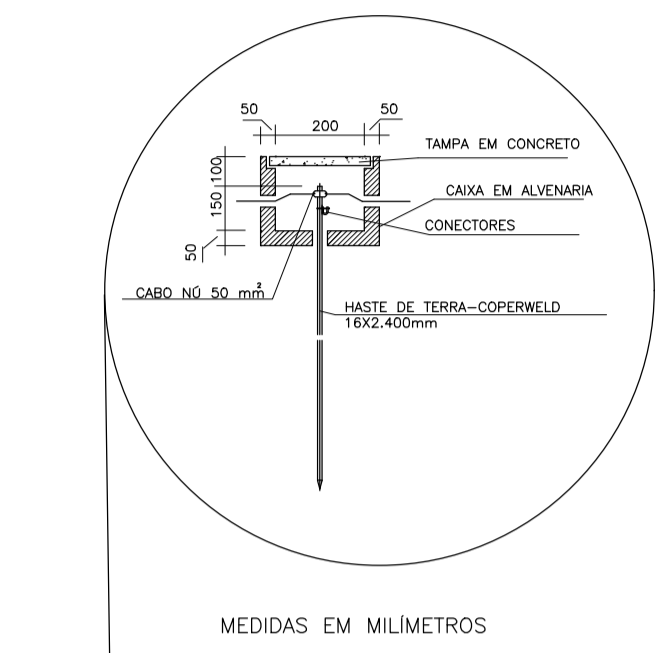
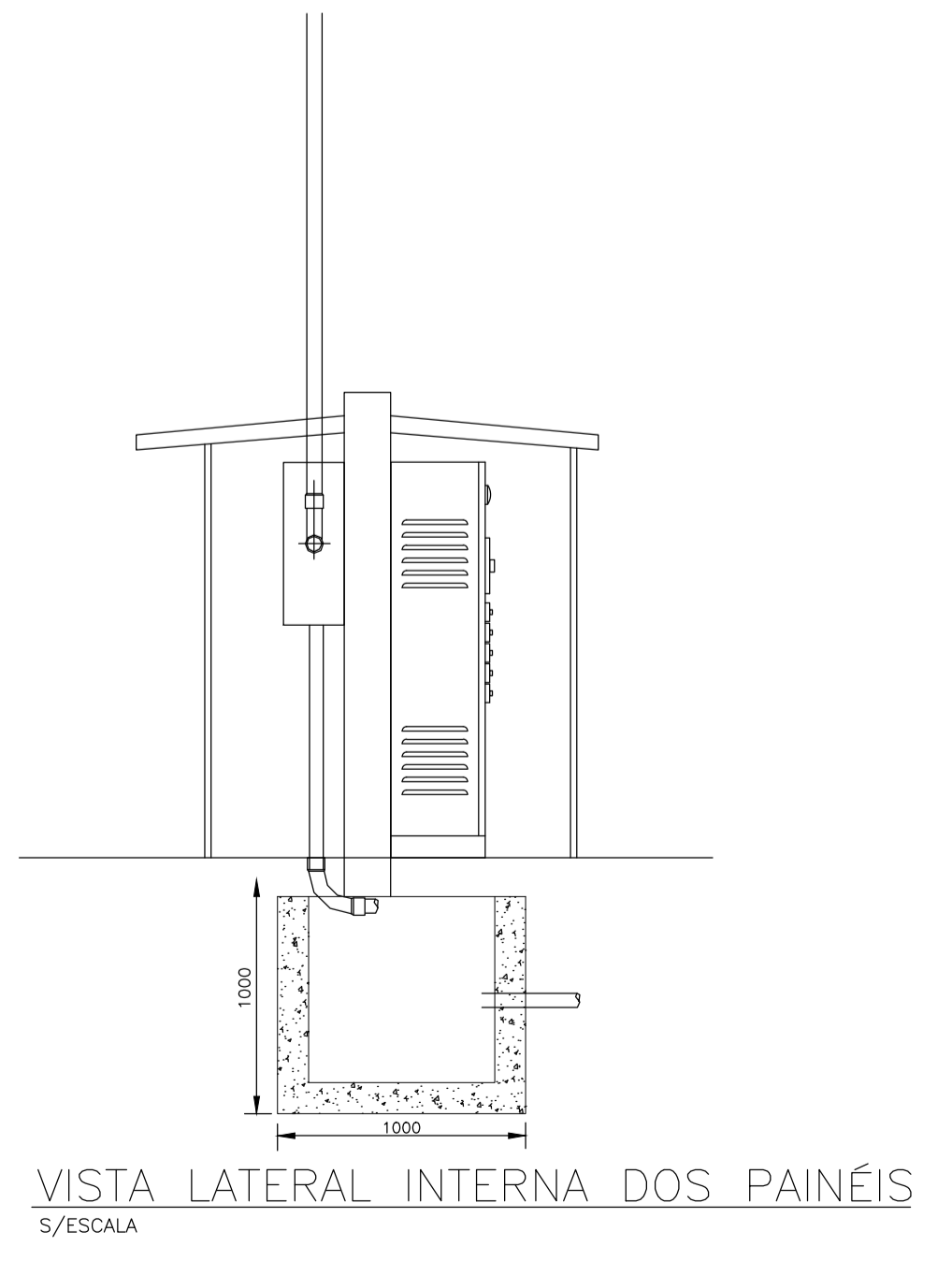
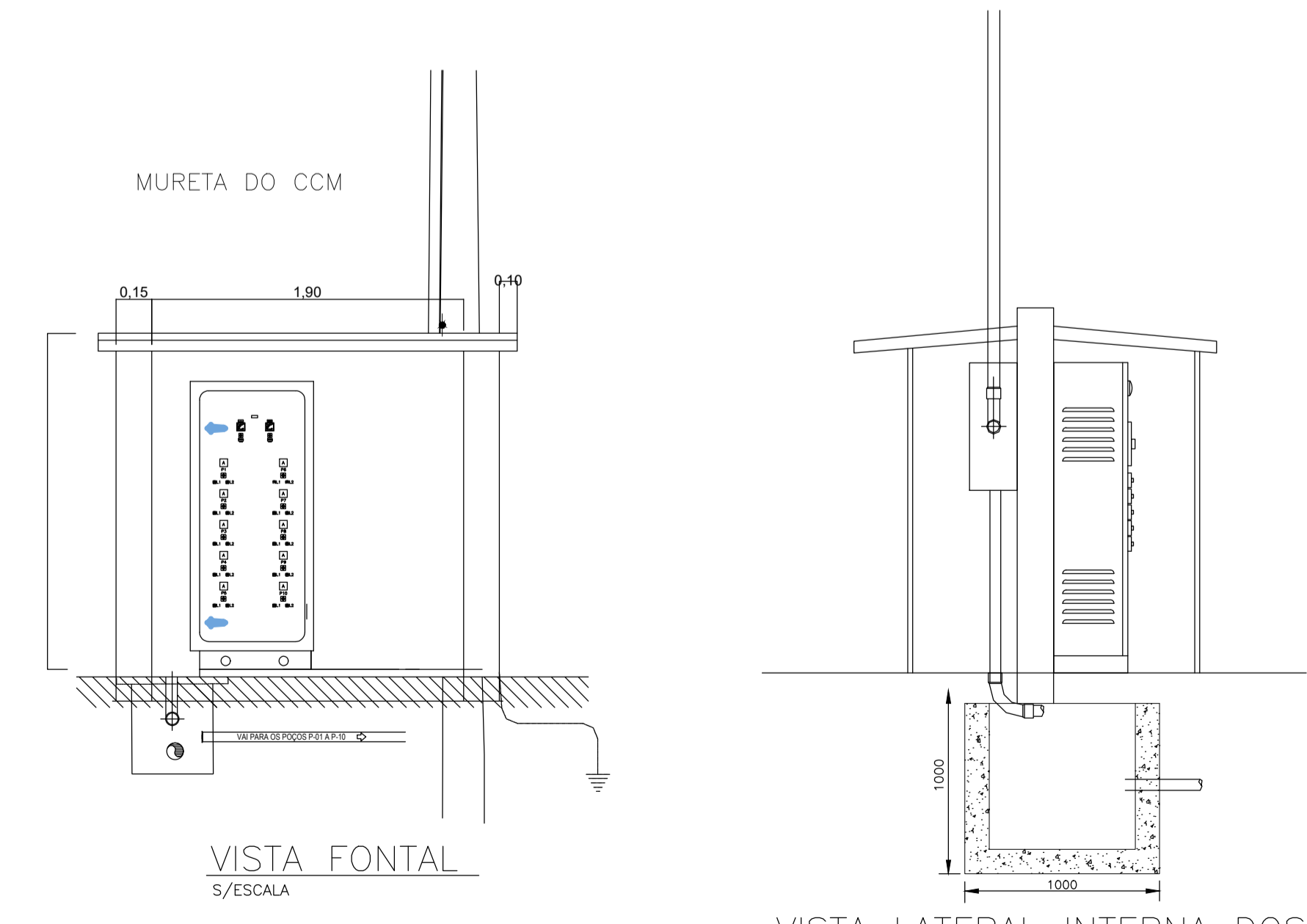
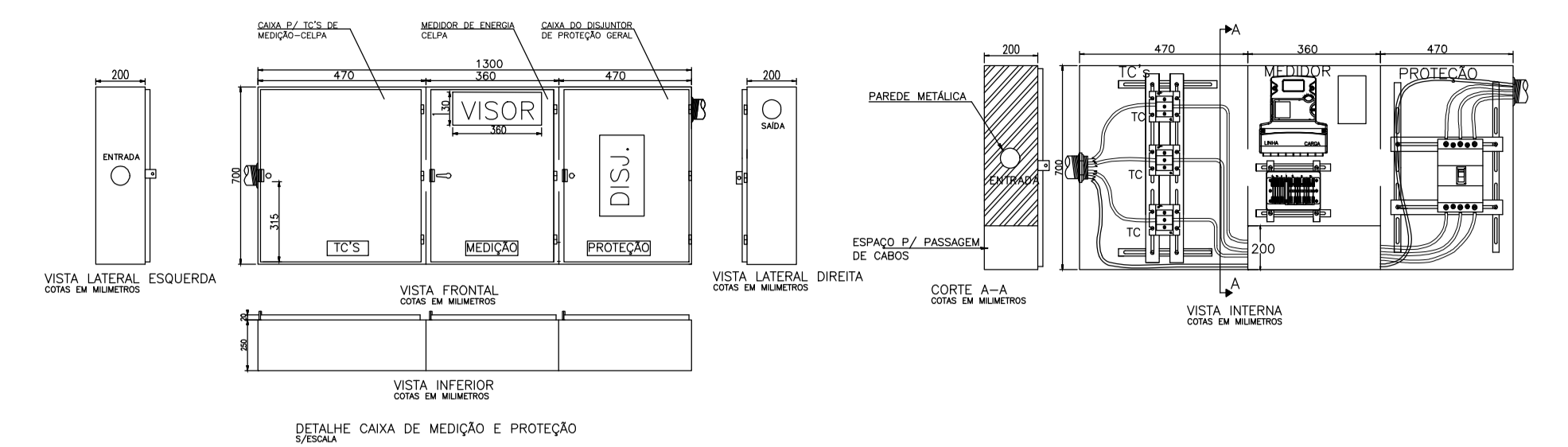
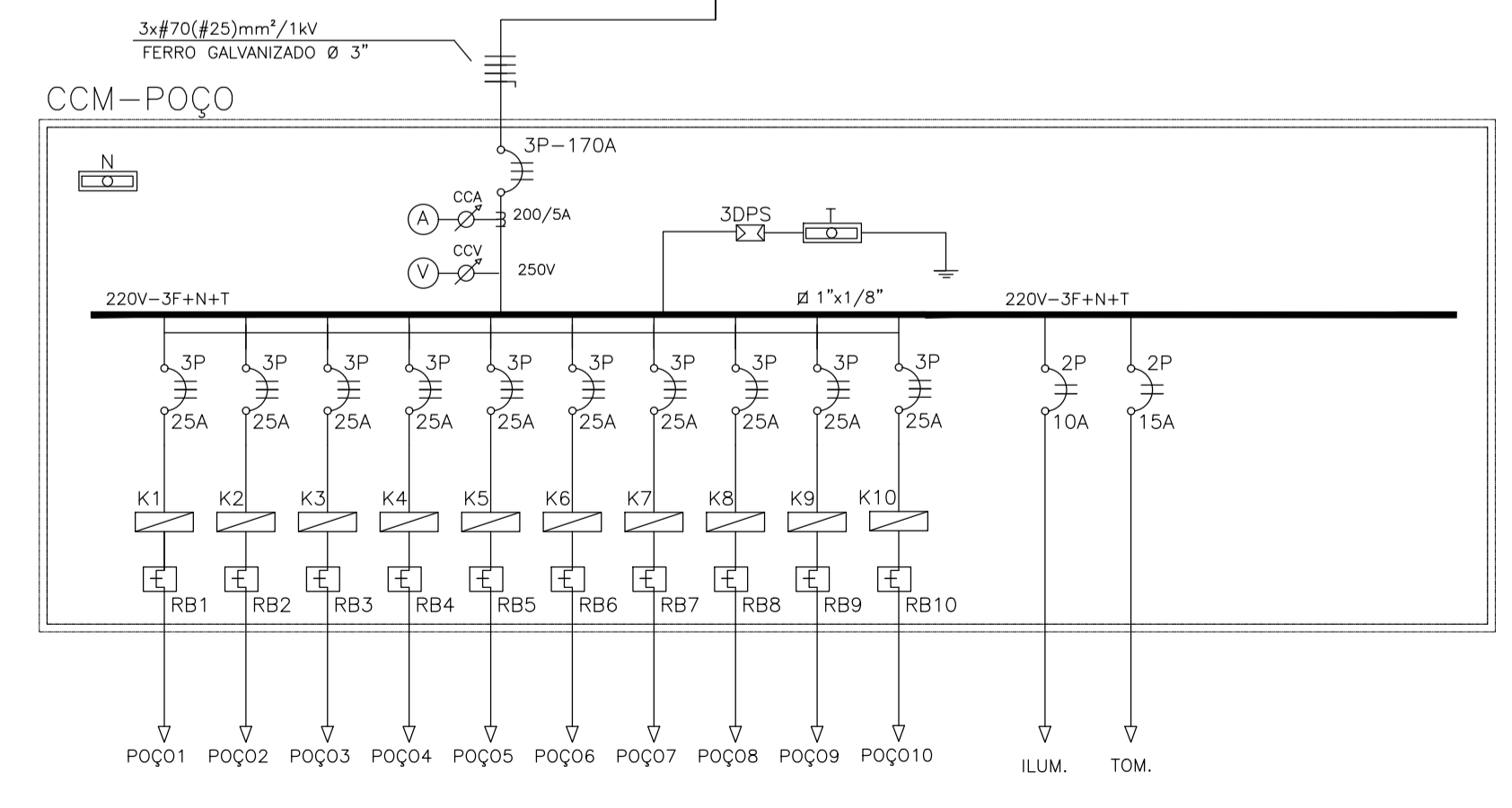
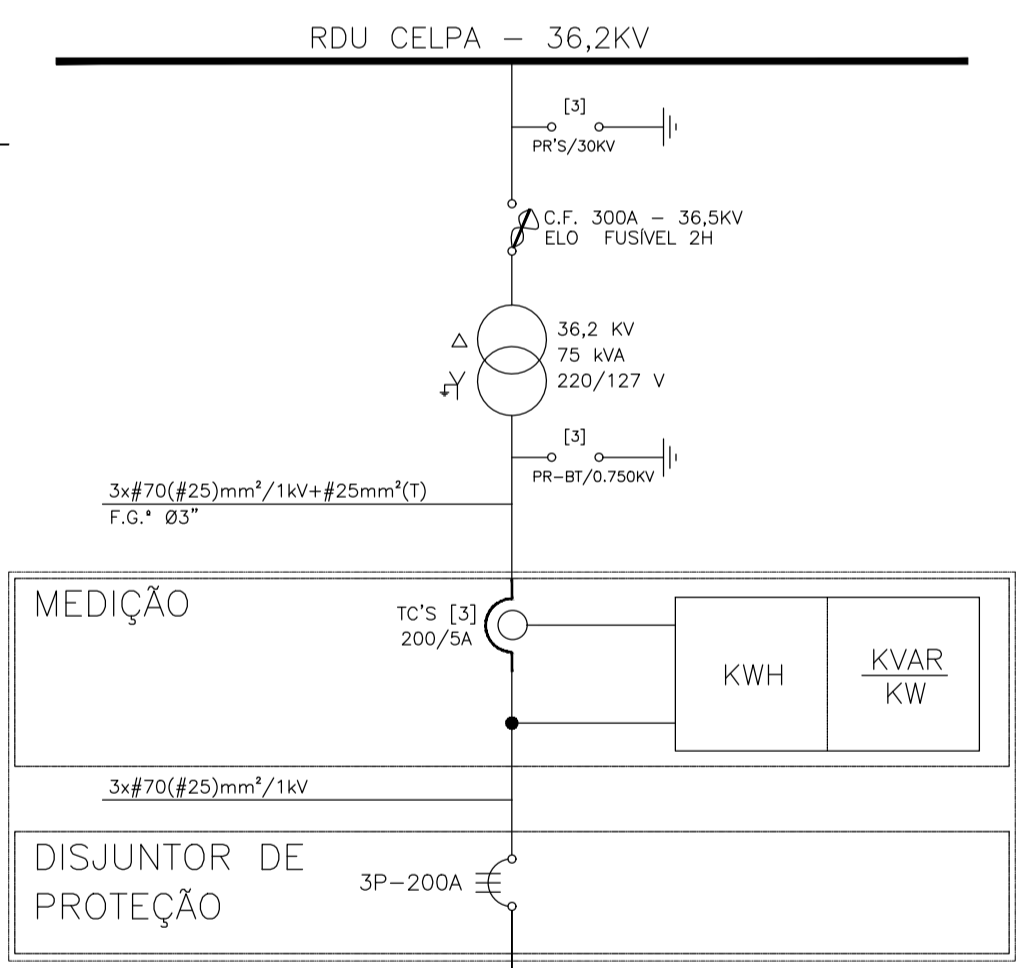


DETALHE DA SUBESTAÇÃO EM POSTE DE 75kV S/ ESC.



DETALHE DA MALHA DE ATERRAMENTO SEM ESCALA



QUADRO DE CARGAS (QGBT)

Transformador de 75kVA 220V	CV	QUANTIDADE	WATT	KVA	V.A	I <sub>g</sub>	FP	FD	TENSÃO	FASE
MOTOR	5,00	10,00	45100	60,2	-	150,8	0,92	1,00	220	3
ILUMINAÇÃO	-	1,00	150	0,177	177,65	0,85	0,95	1,00	220	2
TOTAL	-	-	45250	60,37	177,65	151,65	-	-	-	-

LEGENDA - SUBESTAÇÃO 75KVA

- 1- ALÇA PRÉ-FORMADA DE ALUMÍNIO #1/0 AWG
- 2- ISOLADOR SUSPENSÃO 34,5KV
- 3- GANCHO OLHAL; PORCA OLHAL PARAFUSO CABEÇA QUADRADA Ø16x250mm
- 4- CRUZETA DE CONCRETO TIPO "T" 1900mm
- 5- CHAVE FUSIVEL DE DISTRIBUIÇÃO 300A/10KA/BASE C - CLASSE 36,2KV
- 6- PARARAIOS OXÍDO DE ZINCO 30KV, 10KA PARA 34,5KV
- 7- TRANSFORMADOR TRIFÁSICO DE DISTRIBUIÇÃO DE 36,2KV PARA REDE DE 34,5KV/220 -127V
- 8- CABO DE COBRE ISOLADO XLPE 90° COM ISOLAMENTO DE 0,6 A 1KV
- 9- SUPORTE TIPO CANTONEIRA PARA TRANSFORMADOR DE 75KVA
- 10- CURVA DE AÇO GALVANIZADO CURTA DE 90° Ø3"
- 11- ELETRODUTO DE AÇO GALVANIZADO Ø3"
- 12- CABO DE COBRE NÚ #50mm<sup>2</sup>
- 13- ARAME DE AÇO GALVANIZADO 12BWG
- 14- POSTE DE CONCRETO ARMADO DT 11m/300daN PARA TRANSFORMADOR DE 75KVA
- 15- HASTE DE COBRE Ø5/8"
- 16- CONECTOR CUNHA HASTE-CABO Ø5/8"
- 17- CAIXA DE MEDIÇÃO PARA TRAFÓ 75KVA
- 18- CABO DE COBRE NÚ #25mm<sup>2</sup>
- 19- CAPACETE PARA CABO ELETRODUTO DE AÇO GALVANIZADO DE Ø3"
- 20- PARA RAIOS DE BAIXA TENSÃO
- 21- CAIXA DE INSPEÇÃO

NOTAS:

1- TODAS AS DIMENSÕES SÃO DADAS EM METROS E OS DIÂMETROS EM MILÍMETRO.

DESENHOS DE REFERÊNCIA:

REVISADO	T.E.	DESCRIÇÃO

COMPANHIA DE SANEAMENTO DO PARÁ

Sistema : SISTEMA DE CAPTAÇÃO DE ÁGUA DE VISEU  
 Projeto : ELÉTRICO - SUBESTAÇÕES AÉREAS DE 75 KVA  
 Localidade : VISEU-PA

**01/04** Resp. Técnico: ANTONIO LAZARO

Responsáveis Por :	Nome :	Cria :	Data :	Escala :
			JAN/2021	S/ESCALA
				Unidade/Dimensões :
				Nº do desenho:
				AG-VISEU-ELE-001-R0
				Substitui A :
				Substituído Por: