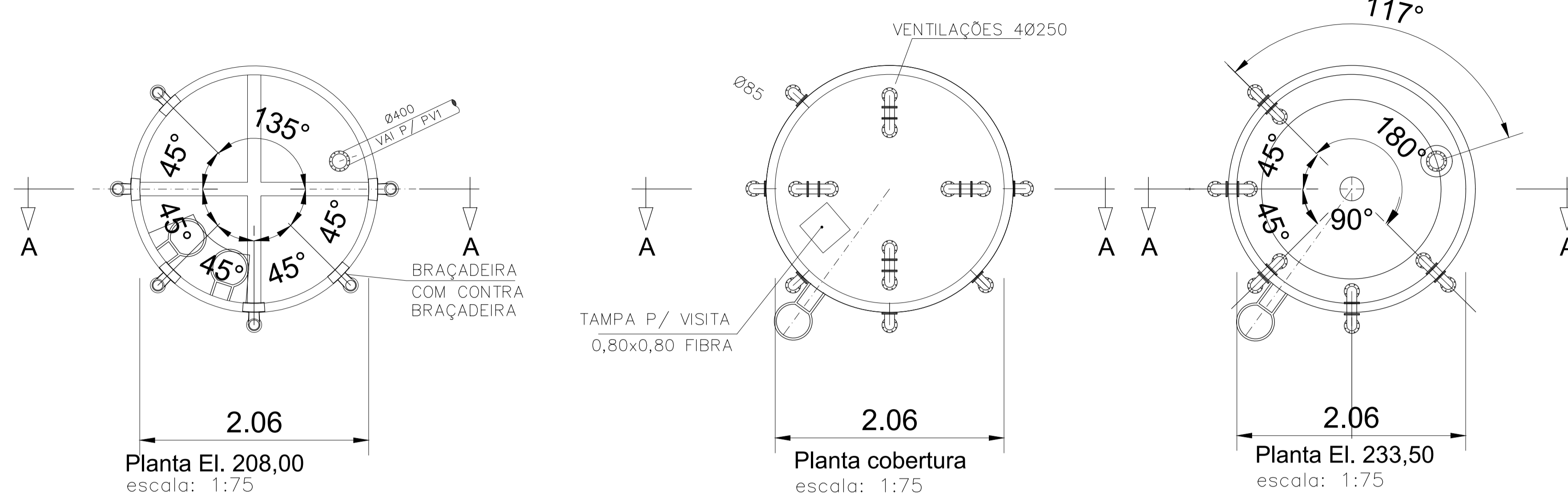


# TORRE DE CARGA - 2 (CT=27,00 E Na=32,00)

VOLUME=10m<sup>3</sup>



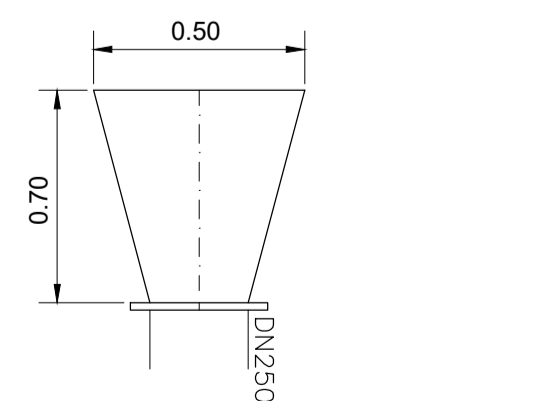
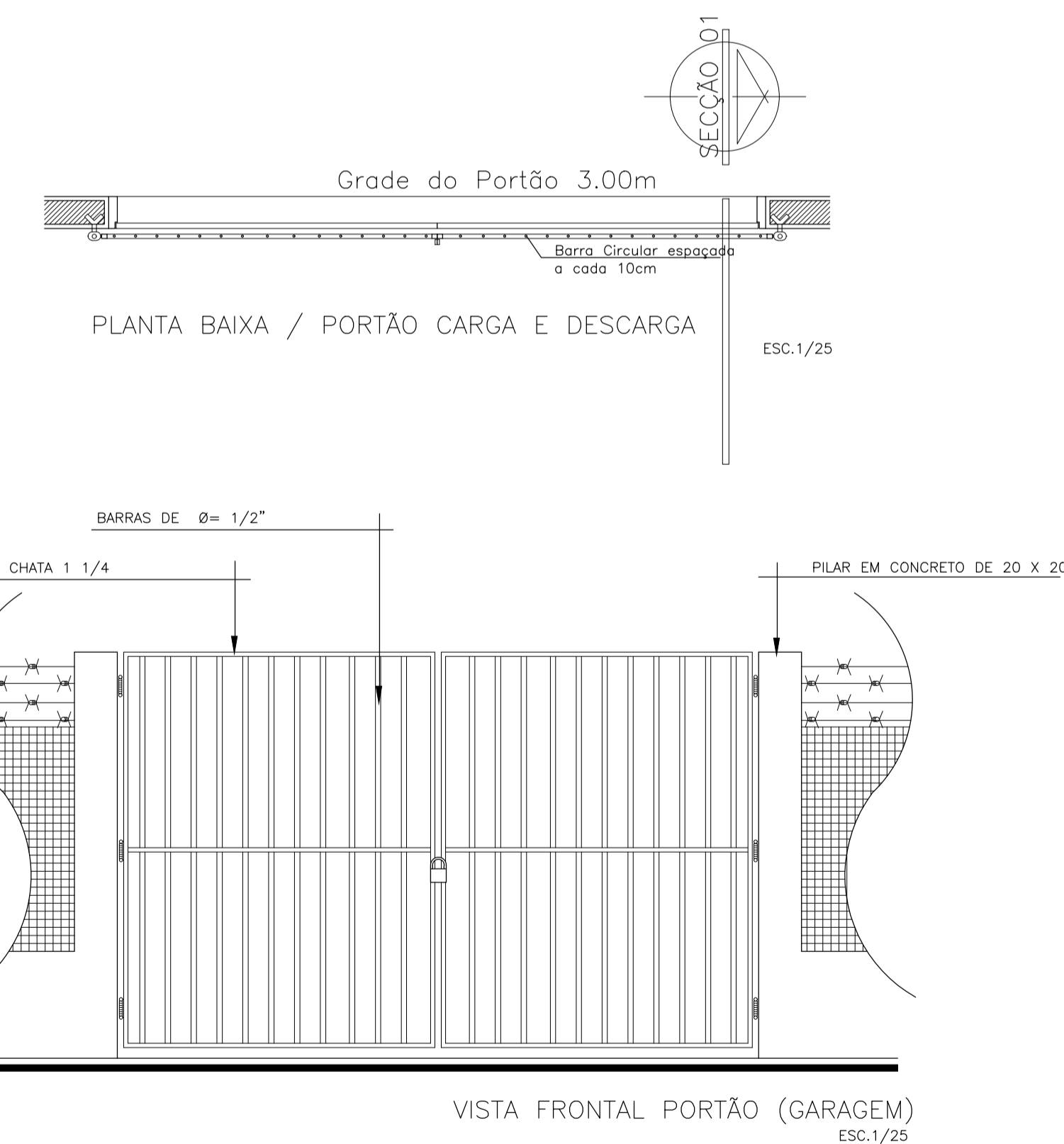
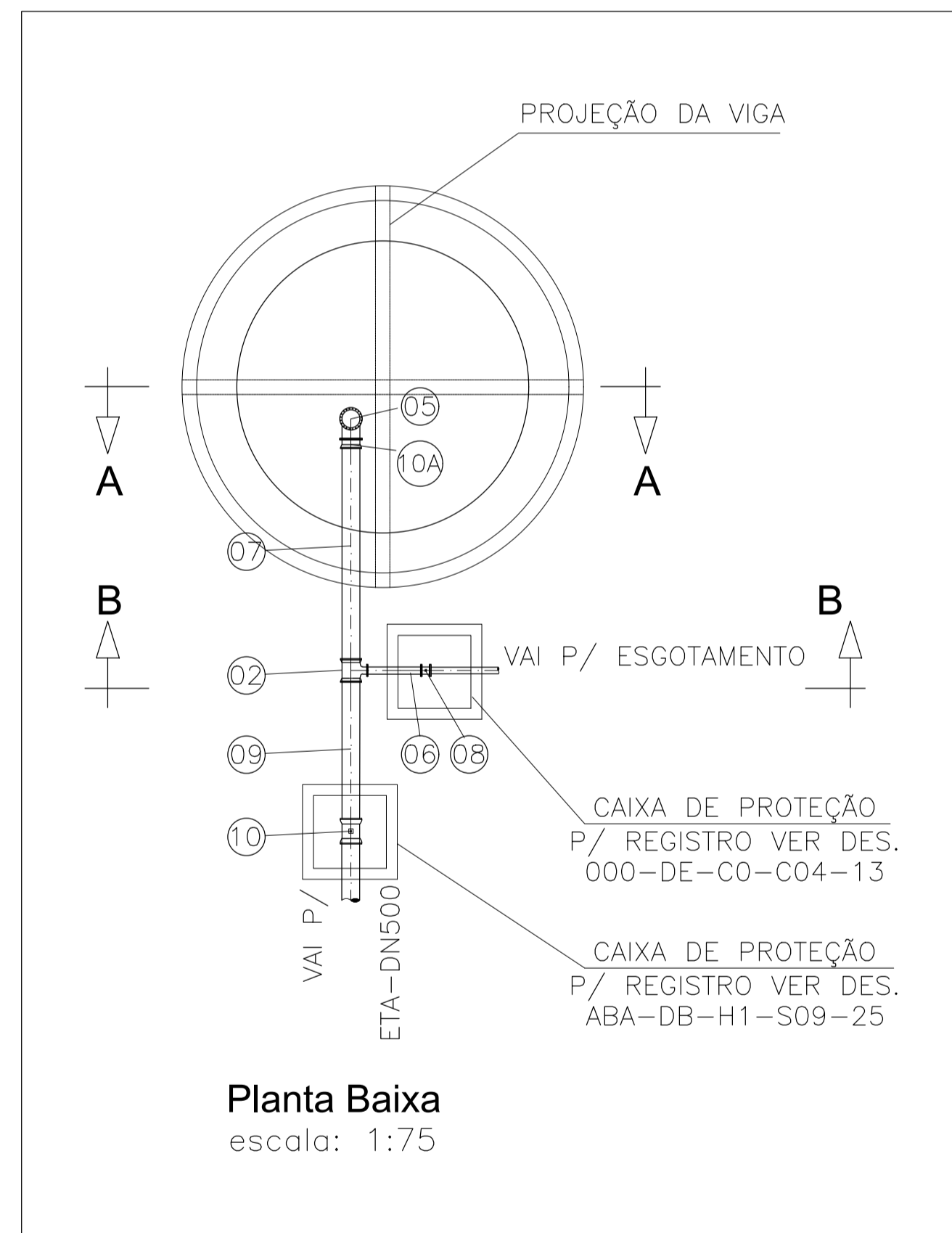
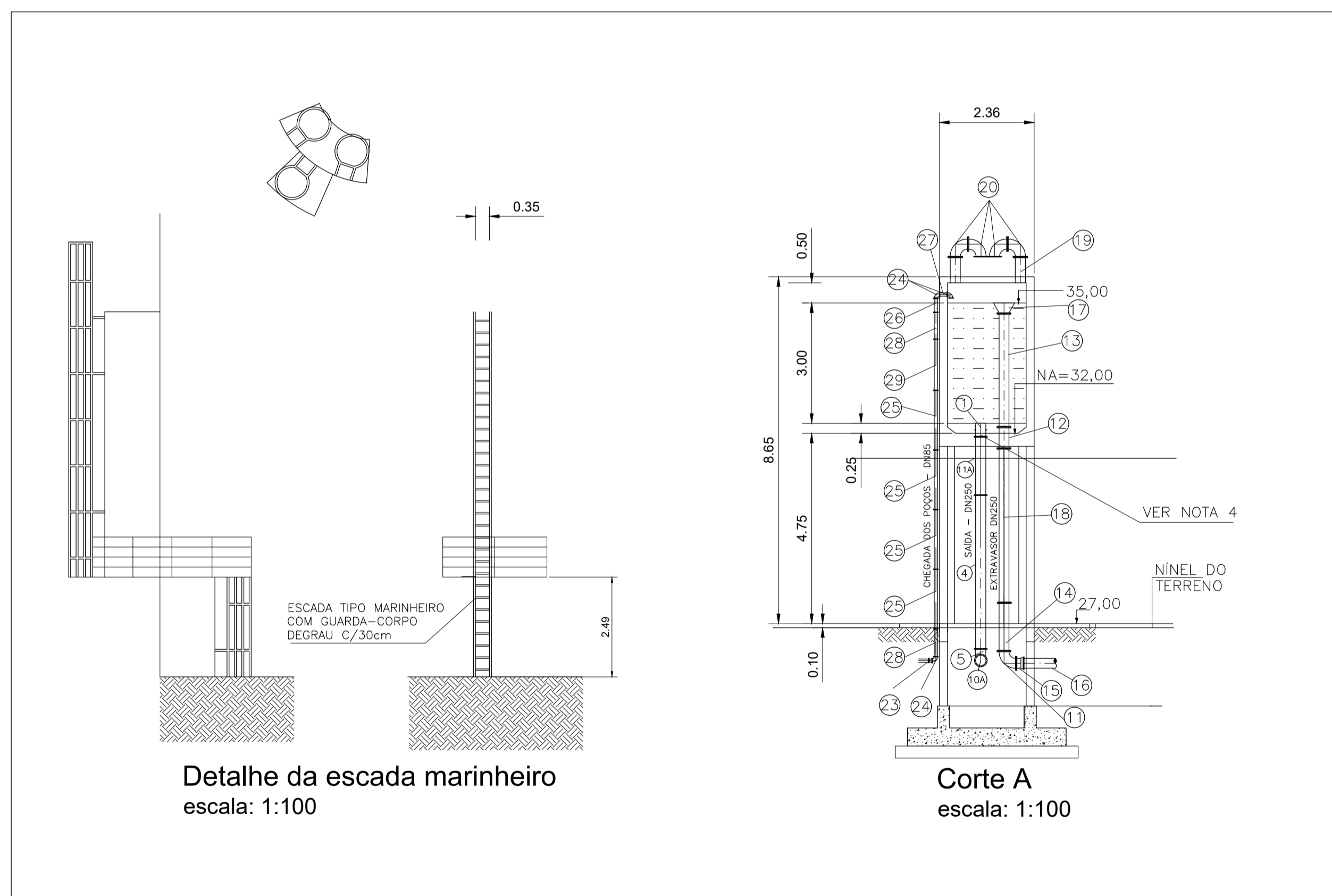
## RELAÇÃO DE MATERIAL PARA CADA TORRE DE CARGA

RELAÇÃO DE PEÇAS - Saída						PEÇA	
ITEM	MAT.	DN	dN	DESCRIÇÃO	COMPR.	TOTAL	
1	FoFo	250	-	Extremidade flange e ponta e aba de vedação	-	-	1
2	FoFo	250	100	Te c/ bolsas e flange	-	-	1
4	FoFo	250	-	Tubo flangeado	3,85m	-	1
5	FoFo	250	-	Curva 90° c/ flanges	-	-	1
6	FoFo	100	-	Toco c/ flanges	0,75m	-	1
7	FoFo	250	-	Tubo c/ pontas	3,00m	-	1
8	FoFo	100	-	Registro chato c/ flanges c/cabeçote	-	-	1
9	FoFo	250	-	Tubo c/ pontas	2,00m	-	1
10	FoFo	250	-	Registro oval c/ bolsas e valante	-	-	1
10A	FoFo	250	-	Extremidade flange bolsa	-	-	1
11A	FoFo	250	-	Toco c/ flanges	-	1,46m	1

RELAÇÃO DE PEÇAS - Extravasor						PEÇA	
ITEM	MAT.	DN	dN	DESCRIÇÃO	COMPR.	TOTAL	
11	FoFo	250	-	Curva 90° c/ flanges	-	-	1
12	FoFo	250	-	Toco flanges c/ aba de vedação	-	-	1
13	FoFo	250	-	Tubo flangeado	2,80m	-	1
14	FoFo	250	-	Tubo flangeado	1,20m	-	1
15	FoFo	250	-	Extremidade flange e bolsa	-	-	1
16	FoFo	250	-	Tubo ponta e bolsa JGS K9	6,00m	-	1
17	FoFo	500	250	bocal do extravasor	0,70m	-	1
18	FoFo	250	-	Tubo flangeado	3,85m	-	1
19	FoFo	250	-	Tubo com flange e ponta	0,70m	-	4
20	FoFo	250	-	Curva 90° com flanges	-	-	8

RELAÇÃO DE PEÇAS - Chegadas dos poços						PEÇA	
ITEM	MAT.	DN	dN	DESCRIÇÃO	COMPR.	TOTAL	
23	PBA	85	-	Extremidade flange e bolsa	-	-	05
24	PBA	85	-	Curva 90° c/ flanges	-	-	15
25	PBA	85	-	Tubo flangeado	1,50m	-	20
26	PBA	85	-	Tubo flangeado	0,35m	-	05
27	PBA	85	-	TOF c/ aba de vedação	-	-	05
28	PBA	85	-	Tubo flangeado	0,67m	-	10
29	PBA	85	-	Tubo flangeado	1,30m	-	05

RELAÇÃO DE PEÇAS - PORCAS, PARAFUSOS E ARRUELAS						PEÇA	
DIMENSÕES	DESCRIÇÃO				COMPR.	TOTAL	
M16x80	Parafuso com porca e arruelas				-	-	424
M20x90	Parafuso com porca e arruelas				-	-	168
ITEM	MAT.	DN	dN				
BOR	85	-	-	Arruela de borracha	-	-	53
BOR	250	-	-	Arruela de borracha	-	-	14



PEN	COR	ESP.
1	1	0.15
2	7	0.00
3	7	0.00
4	7	0.00
5	7	0.00
6	7	0.00
7	7	0.00
8	7	0.00
9	7	0.00
10	7	0.00
40	40	0.15
94	94	0.15
000	7	0.00
000	7	0.00
170	170	0.15
240	7	0.23
252	7	0.00

COMPANHIA DE SANEAMENTO DO PARÁ SISTEMA DE ABASTECIMENTO DE ÁGUA DA CIDADE DE VISEU TORRE DE CARGA				EMPREENDIMENTO COD DO PROJETO: AG-VISEU-TCG-002-R0	DIRETORIA DE EXPANSÃO E TECNOLOGIA JSPA - PROJETO E MEIO AMBIENTE UEPB
PROJETO:	DESENVOLVIMENTO:	AGENCIADOR:	DATA:		
RESP.TEC:	DES. CAD:	DES. DE REFERÊNCIA:	ESCALA:		
ENGR. RONE FREITAS	ENGR. RONE FREITAS	INDICADA	JAN/2021		
N° DATA EXECUTADO POR RESPONSÁVEL REVISÕES					
ARQUIVO: AG-VISEU-TCG-001-002-R0.dwg					