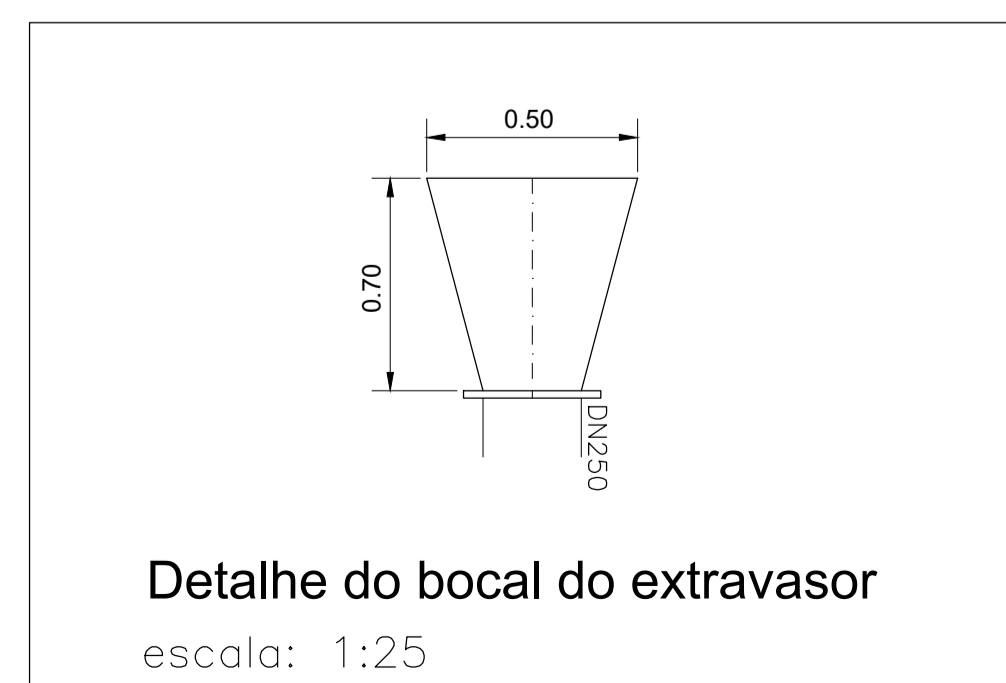
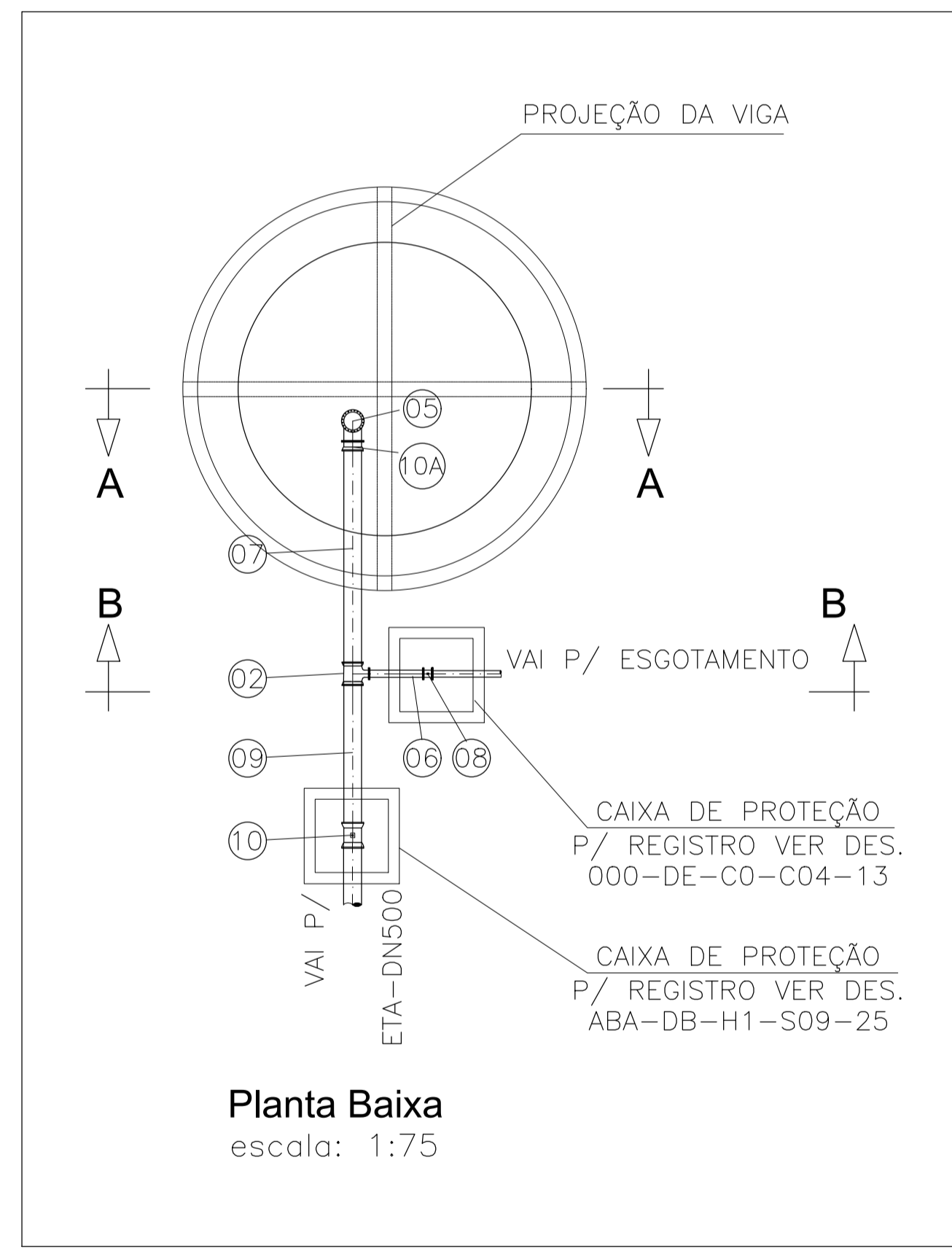
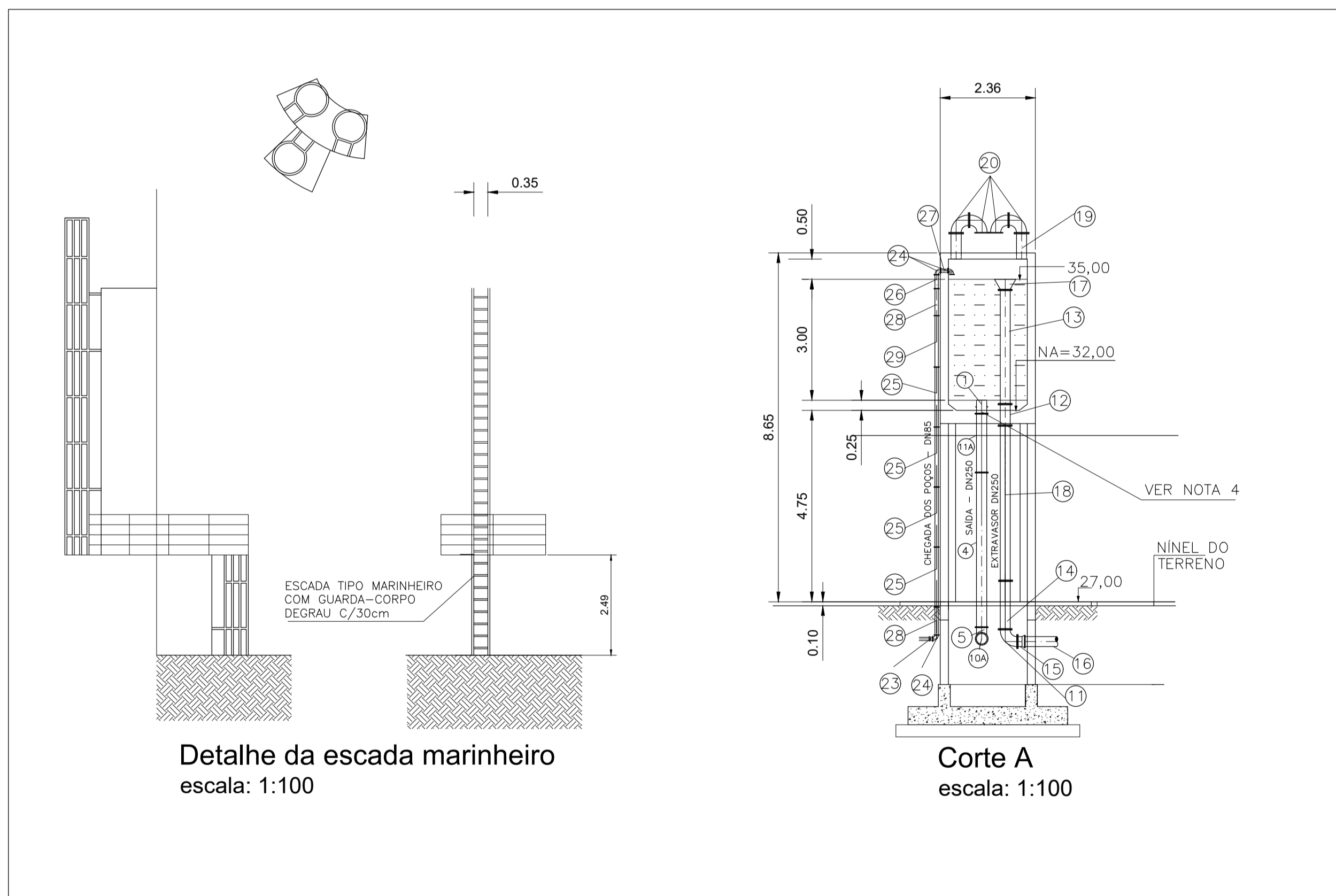
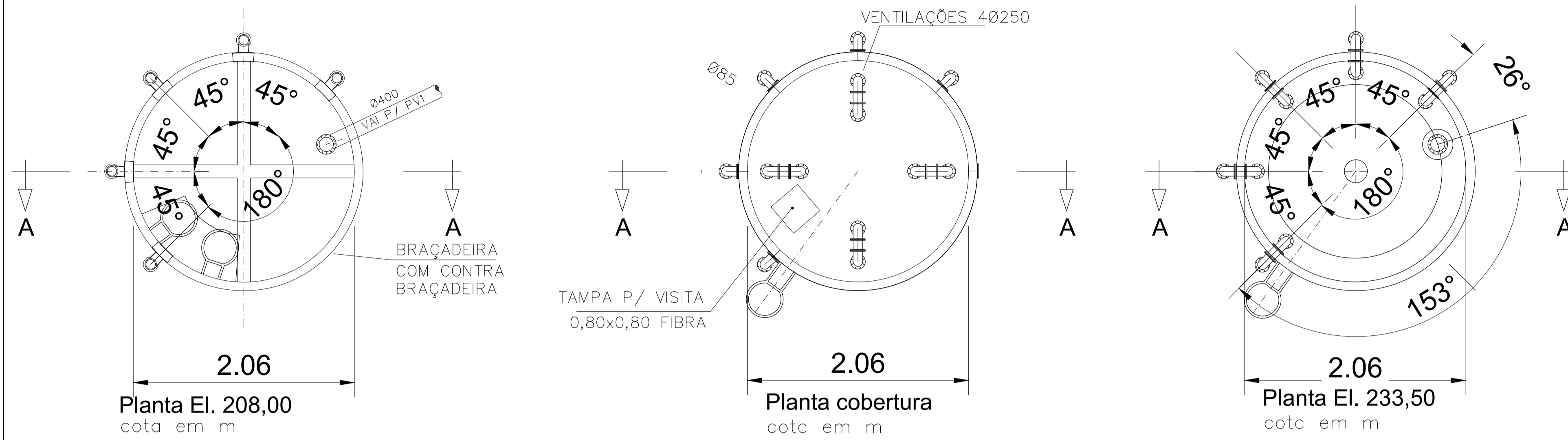


TORRE DE CARGA -1 (CT=27,00 E Na=32,00)

VOLUME=10m³



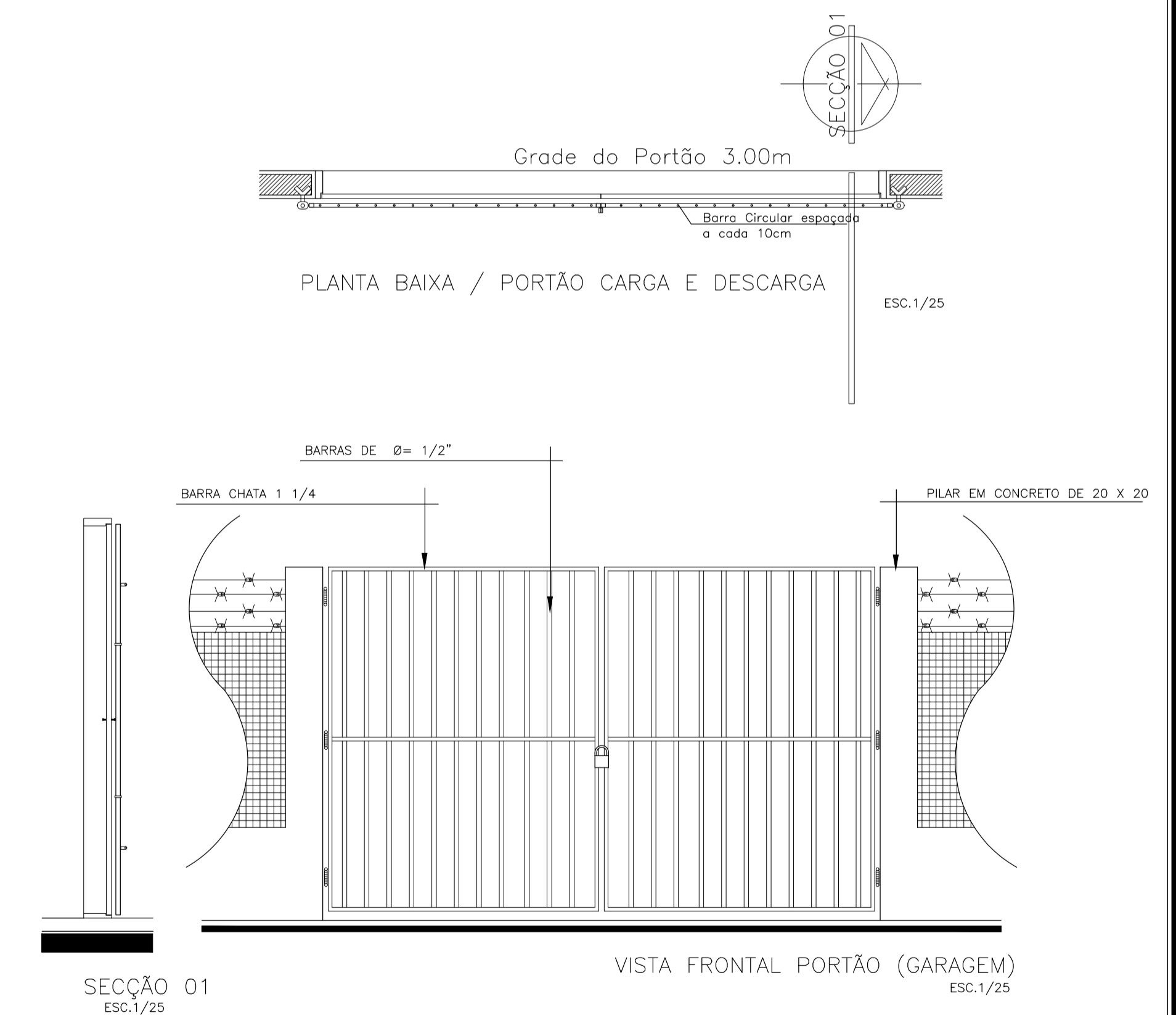
RELAÇÃO DE MATERIAL PARA CADA TORRE DE CARGA

RELAÇÃO DE PEÇAS - Saída					PEÇA	
ITEM	MAT.	DN	dN	DESCRIÇÃO	COMPR.	TOTAL
1	FoFo	250	-	Extremidade flange e ponta e aba de vedação	-	1
2	FoFo	250	100	Te c/ bolsas e flange	-	1
4	FoFo	250	-	Tubo flangeado	3,85m	1
5	FoFo	250	-	Curva 90° c/ flanges	-	1
6	FoFo	100	-	Toco c/ flanges	0,75m	1
7	FoFo	250	-	Tubo c/ pontas	3,00m	1
8	FoFo	100	-	Registro chato c/ flanges c/cabeçote	-	1
9	FoFo	250	-	Tubo c/ pontas	2,00m	1
10	FoFo	250	-	Registro oval c/ bolsas e volante	-	1
10A	FoFo	250	-	Extremidade flange bolsa	-	1
11A	FoFo	250	-	Toco c/ flanges	1,46m	1

RELAÇÃO DE PEÇAS - Extravasor					PEÇA	
ITEM	MAT.	DN	dN	DESCRIÇÃO	COMPR.	TOTAL
11	FoFo	250	-	Curva 90° c/ flanges	-	1
12	FoFo	250	-	Toco flanges c/ aba de vedação	-	1
13	FoFo	250	-	Tubo flangeado	2,80m	1
14	FoFo	250	-	Tubo flangeado	1,20m	1
15	FoFo	250	-	Extremidade flange e bolsa	-	1
16	FoFo	250	-	Tubo ponta e bolsa JGS K9	6,00m	1
17	FoFo	500	250	bocal do extravasor	0,70m	1
18	FoFo	250	-	Tubo flangeado	3,85m	1
19	FoFo	250	-	Tubo com flange e ponta	0,70m	4
20	FoFo	250	-	Curva 90° com flanges	-	8

RELAÇÃO DE PEÇAS - Chegadas dos poços					PEÇA	
ITEM	MAT.	DN	dN	DESCRIÇÃO	COMPR.	TOTAL
23	PBA	85	-	Extremidade flange e bolsa	-	05
24	PBA	85	-	Curva 90° c/ flanges	-	15
25	PBA	85	-	Tubo flangeado	1,50m	20
26	PBA	85	-	Tubo flangeado	0,35m	05
27	PBA	85	-	TOF c/ aba de vedação	-	05
28	PBA	85	-	Tubo flangeado	0,67m	10
29	PBA	85	-	Tubo flangeado	1,30m	05

RELAÇÃO DE PEÇAS - PORCAS, PARAFUSOS E ARRUELAS					PEÇA	
DIMENSÕES		DESCRIÇÃO			COMPR.	TOTAL
		Parafuso com porca e arruelas			-	424
		M20x90			-	168
		Parafuso com porca e arruelas			-	168
ITEM	MAT.	DN	dN			
BOR	85	-	-	Arruela de borracha	-	53
BOR	250	-	-	Arruela de borracha	-	14



PEN	COR	ESP.
1	1	0.15
2	7	0.00
3	7	0.00
4	7	0.00
5	7	0.00
6	7	0.00
7	7	0.00
8	7	0.00
9	7	0.00
10	7	0.00
40	40	0.15
94	94	0.15
000	7	0.00
000	7	0.00
170	170	0.15
240	7	0.23
252	7	0.00

COMPANHIA DE SANEAMENTO DO PARÁ				SISTEMA DE ABASTECIMENTO DE ÁGUA DA CIDADE DE VISEU	
TORRE DE CARGA				01/02	
PROJETO:		DESENVOLVIMENTO:		AG-UISEU-TCG-001-R0	
RESP.TEC:		DES. CAD:		DES. DE REFERÊNCIA:	
ENGRº RONE FREITAS		ENGRº RONE FREITAS		ENGRº RONE FREITAS	
EXECUTADO POR:		RESPONSÁVEL:		INDICADA	
DATA:		REVISÕES:		INDICADA	
Nº:		DATA:		INDICADA	

