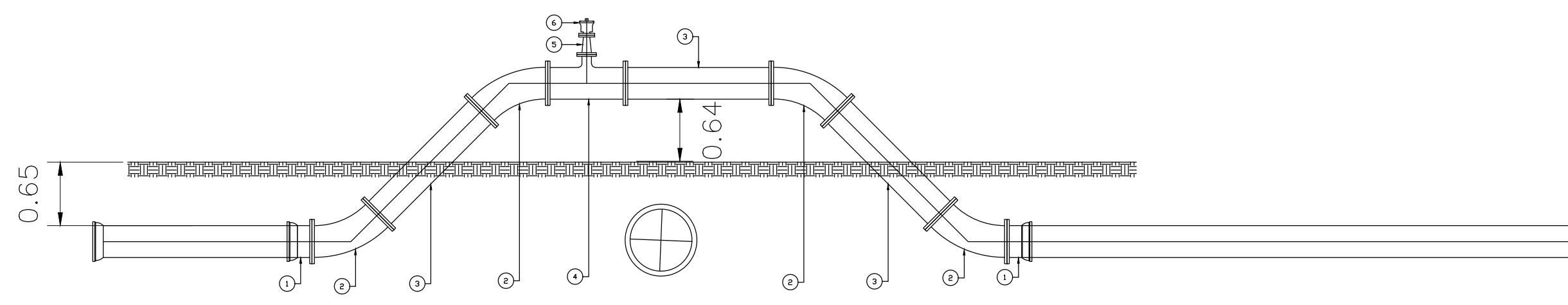


Esc: 1/3.000

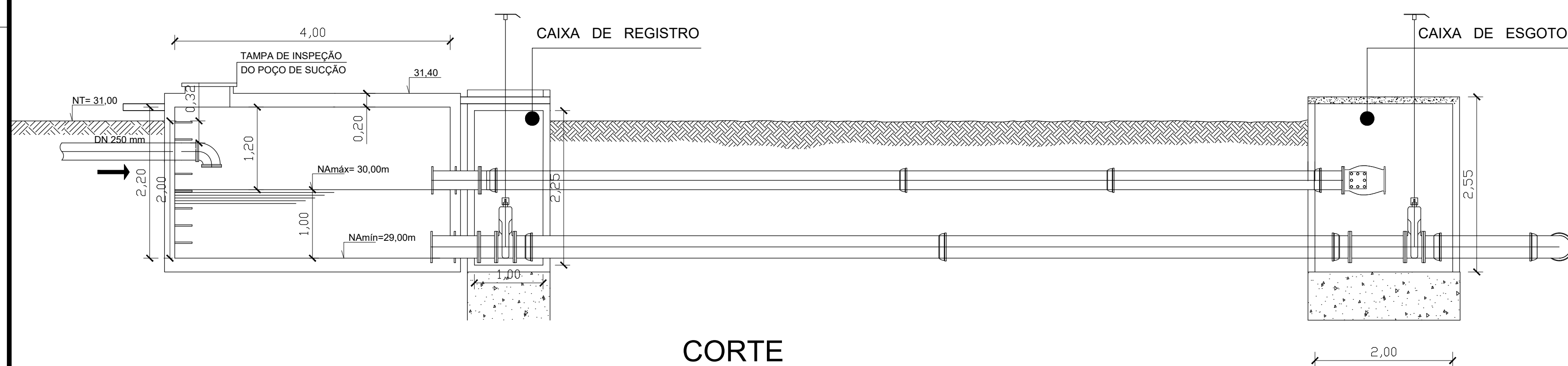
TRAVESSIA SOBRE A DRENAGEM



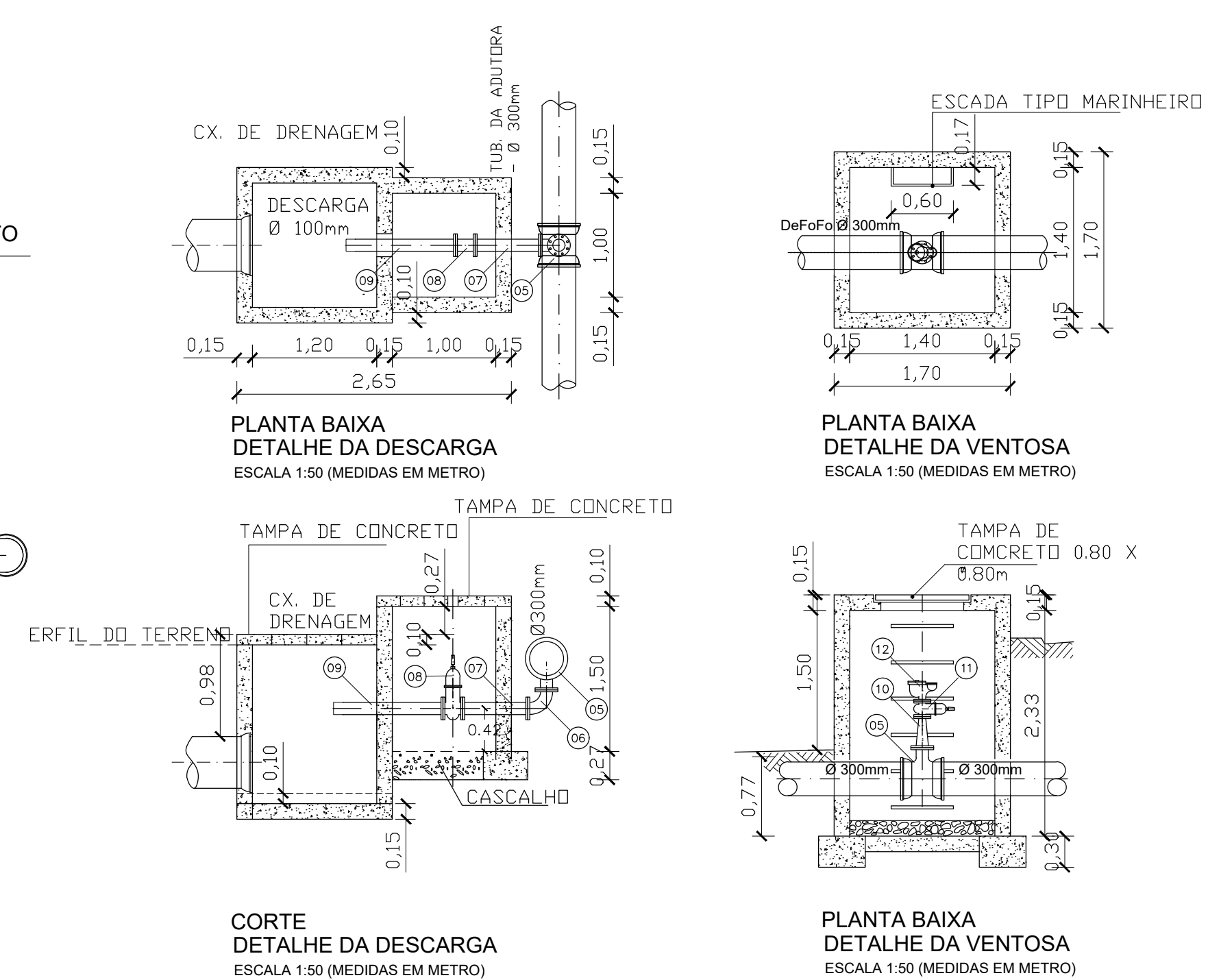
Esc: 1/50

TRAVESSIA SOBRE DRENAGEM							
RELAÇÃO DE MATERIAIS							
ITEM	CODIGO	DESCRIÇÃO	DN	DN2	PN	COMPRIM.(mm)	QUANTIDADE
1	EFJGS10 300	Extremidade Flange e bolsa com Junta elástica JGS	300	-	10	-	2
2	C45F10 300	Curva 45° com Flanges	300	-	10	-	4
3	TF110 300 1500	Tubo com Flanges	300	-	10	1500	3
4	TF110 300 80	Tê com Flanges	300	80	10	-	1
5	RFF10/16/25 80 50	Redução com Flanges concêntrica	80	50	10	-	1
6	VSCF10/16/25 50	Ventosa simples com Flange móvel	50	-	10	-	1
ABMF		Arruela de Borracha - Flange 50mm					1
ABMF		Arruela de Borracha - Flange 80mm					1
ABMF		Arruela de Borracha - Flange 300mm					9
PPF10		Parafuso com porca e arruelas - Flanges 50 e 80mm				16x80	8
PPF10		Parafuso com porca e arruelas - Flanges 300mm				20x90	108

CISTERNA



CORTE



RELAÇÃO DE PEÇAS PARA AS 4 VENTOSAS E 4 DESCARGAS			
COD.	DESCRIÇÃO	Unid.	Qtd.
DESCARGA DA ADUTORA			
05	Tê com bolsa JGS e Flange PN10 Ø300mmx100mm	un.	4,00
06	Curva 90° FcFo JGS Ø100mm	un.	4,00
07	Tubo FcFo com flanges PN10 L=1,00m Ø100mm	un.	4,00
08	Registro Gaveta c/Flanges PN10 c/cabeçote Ø100mm	un.	4,00
09	Tubo FcFo com flanges e ponta PN10 L=1,00m Ø100mm	un.	4,00
15	Arruela de borracha para Flanges PN10 Ø100mm	un.	16,00
16	Parafuso de aço galvanizado para juntas com flanges conforme NBR 7675 Ø16x80 com porca e arruela lisa para juntas com flange	un.	128,00
VENTOSA DA ADUTORA			
05	Tê com bolsa JGS e Flange PN10 Ø300mmx100mm	un.	4,00
10	Redução concêntrica FcFo c/ Flanges PN10 Ø150x50mm	un.	4,00
11	Registro Gaveta c/Flanges PN10 c/cabeçote Ø50mm	un.	4,00
12	VENTOSA TRÍPLICE FUNÇÃO (VTF 16) DN 50 MM	un.	4,00
15	Arruela de borracha para Flanges PN10 Ø100mm	un.	4,00
16	Parafuso de aço galvanizado para juntas com flanges conforme NBR 7675 Ø16x80 com porca e arruela lisa para juntas com flange	un.	64,00
17	Arruela de borracha para Flanges PN10 Ø50mm	un.	8,00

- LEGENDA**
- 1 - INDICAÇÃO DE BLOCO DE ANCORAGEM EXECUTAR
 - 2 - INDICAÇÃO DE BLOCO DE ANCORAGEM EXECUTADO
 - 3 - INDICAÇÃO DE PONTO INSTALAÇÃO VENTOSA DUPLA - VER DETALHE 1
 - 4 - INDICAÇÃO DE PONTO DE DESCARGA DA ADUTORA - VER DETALHE 2

NOTA: O MAU POSICIONAMENTO DE VENTOSAS PODE CAUSAR IMPORTANTES EVENTOS DE TRANSIENTES HIDRÁULICOS QUE PODERÃO CAUSAR ROMPIMENTO NA ADUTORA. RECOMENDA-SE ANTES DA INSTALAÇÃO DESTAS, A AVERIGUAÇÃO DO PERFIL HIDRÁULICO COM A ATUALIZAÇÃO DO LEVANTAMENTO PLANIMÉTRICO DO TRAÇADO. COMO O MATERIAL DA ADUTORA DESTA SISTEMA NÃO RESISTE A GRANDES OSCILAÇÕES DE PRESSÃO ESTA RECOMENDAÇÃO É IMPRESCINDÍVEL.



PLANTA BAIXA

Esc: 1/50

RELAÇÃO DE MATERIAIS DA CISTERNA							
ITEM	CODIGO	DESCRIÇÃO	DN	DN2	PN	COMPRIM.(mm)	QUANTIDADE
1	TFPVA10 300	Tôco com flanges e abas de ventação	300	-	10	-	1
2	TFPVA10 300 250	Tôco com flanges L = 0,25 m	300	-	10	250	1
3	RFPF10/16 300	Visliva de gaveta c/ Flanges e curva de borracha corpo curto c/ cabeçote Euro 23	300	-	10	-	8
4	FE 450 300	Extremidade flange e bolsa com junta elástica JGS	300	-	10	-	1
5	PVC 200 200 400	Tubo PVC Deflora ponta e bolsa com junta elástica JGS	300	-	-	4000	1
6	PVC 200 200 400	Tubo cilíndrico para junta elástica JGS	300	-	-	5000	1
7	TF110 300 100	Tê com flanges	300	100	10	-	1
8	PVC 200 200 400	Tubo cilíndrico para junta elástica JGS	300	-	-	1500	1
9	RFPF10/16 300	Visliva de gaveta c/ Flanges e curva de borracha corpo curto c/ cabeçote Euro 23	300	-	10	-	1
10	TFPVA10 300 250	Tôco com flanges L = 0,25 m	300	-	10	250	1
11	TFPVA10 300	Curva 90° com Flanges	300	-	10	-	1
12	TFPVA10 250	Tôco com flanges e abas de ventação	250	-	10	-	1
13	FE 450 250	Extremidade flange e bolsa com junta elástica JGS	250	-	10	-	1
14	PVC 200 200 400	Tubo PVC Deflora ponta e bolsa com junta elástica JGS	250	-	-	4000	2
15	FE 450 250	Extremidade flange e bolsa para junta JGS e J11	250	-	10	-	1
16	RETEENQ10	Visliva de retenção horizontal FcFo	300	-	-	-	1
17	C90JGS 300	Curva 90° com bolsa e junta elástica JGS	300	-	-	-	1

COMPANHIA DE SANEAMENTO DO PARÁ
 SISTEMA DE ABASTECIMENTO DE ÁGUA
 UNIDADE DE NEGÓCIOS NORDESTE
 SISTEMA DE ABASTECIMENTO DE ÁGUA EM VISEU/PA
 PLANTA DO SISTEMA DE CAPTAÇÃO E ADUÇÃO DE ÁGUA BRUTA

02/02

EMPRESAMENTO
 COD. DO PROJETO:
 COD. DO DESENHO:
 AG-VISEU-PROD-002-R0

PROJETO: DESENVOLVIMENTO: AGRIMENSOR: DATA: JUN/2021
 RESP. TEC.: EMP/RONE FREITAS DES. CAD.: EMP/RONE FREITAS DES. DE REFERÊNCIA: ESCALA: Indicada

ARQUIVO: AG-VISEU-PROD-001-002-R0.dwg

COSANPA
 DIRETORIA DE EXPANSÃO E TECNOLOGIA
 USPA- PROJETO E MEIO AMBIENTE USOS

PEN	COR	ESP.
1	7	0.10
2	7	0.20
3	7	0.30
4	7	0.40
5	7	0.50
6	7	0.60
7	7	0.15
8	7	0.05
9	7	0.00
10	7	0.00
12	7	0.80
000	7	0.00
000	7	0.00
000	7	0.00
170	170	0.15
240	7	0.23
282	7	0.03