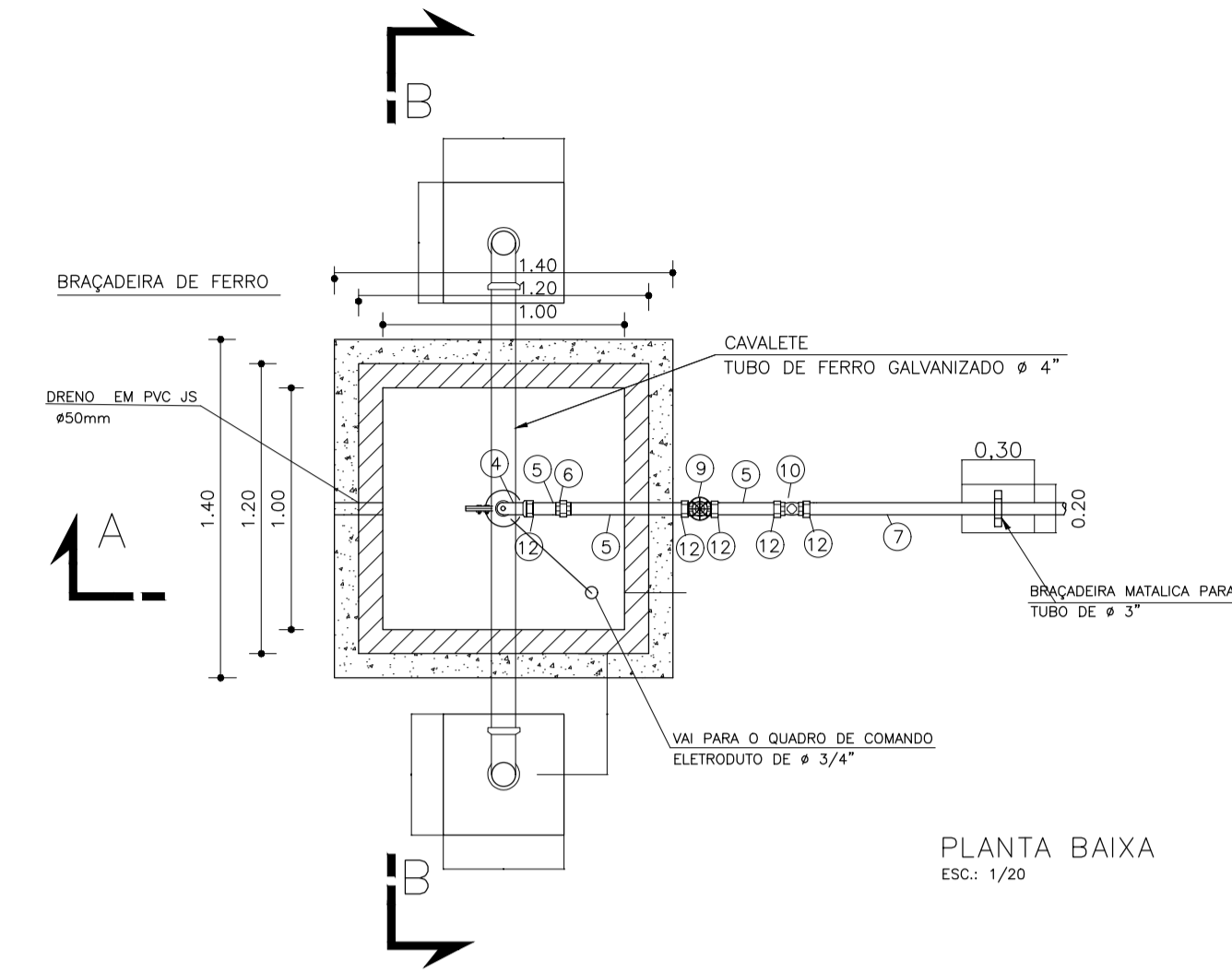
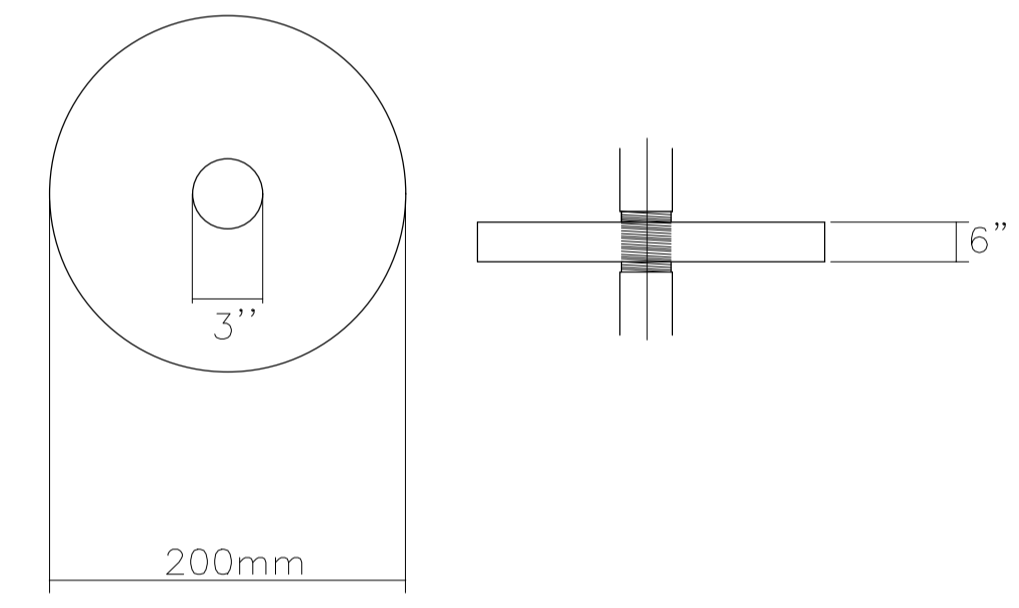


SEÇÃO AA'
ESC.: 1/20

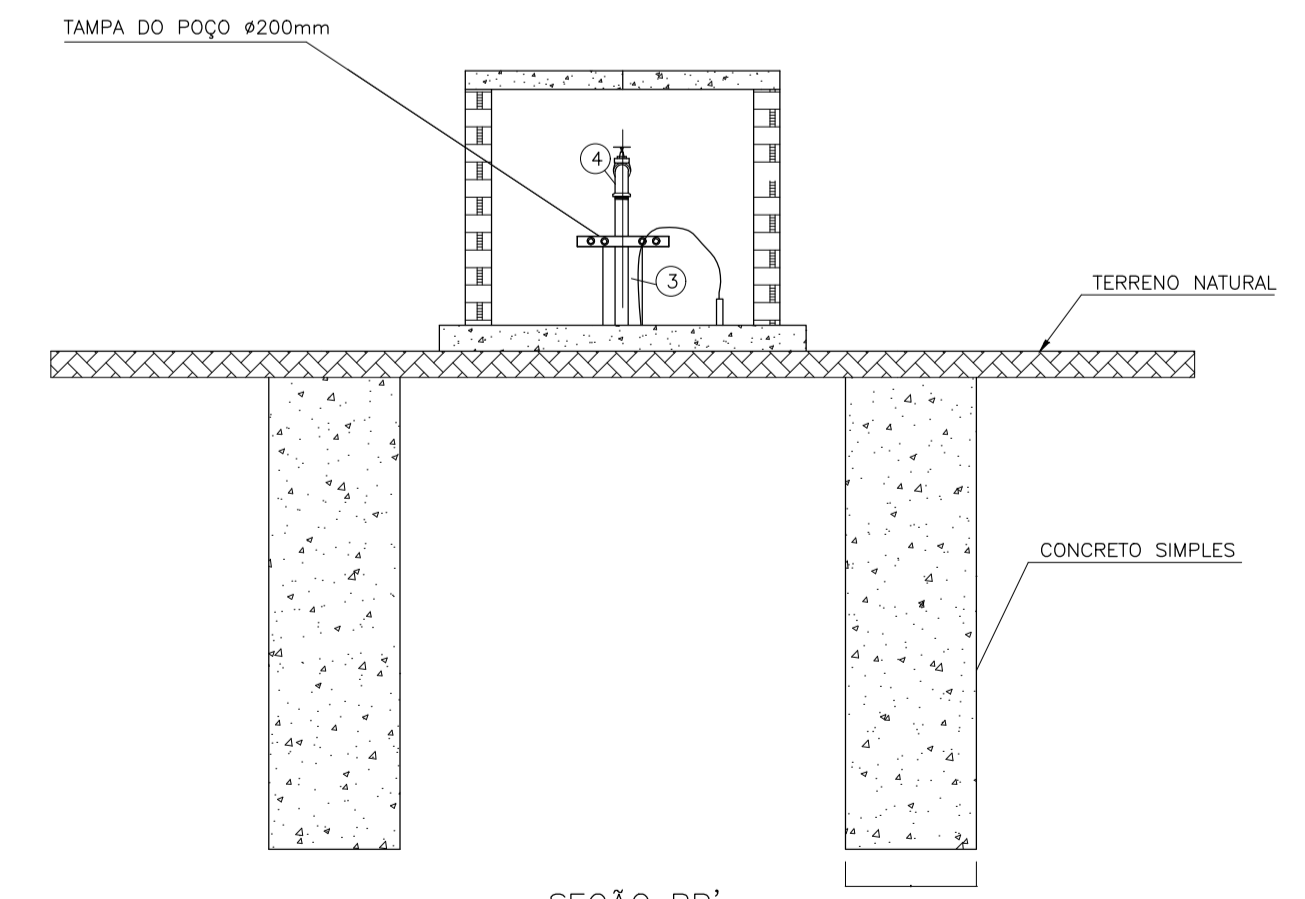
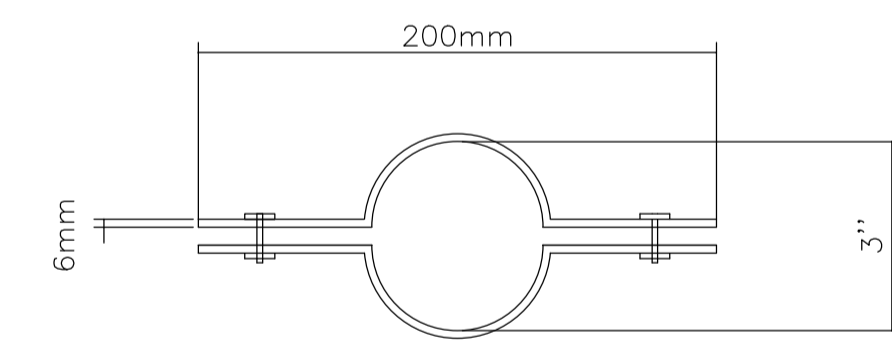


PLANTA BAIXA
ESC.: 1/20

DETALHE DA TAMPA DO POÇO
SEM ESCALA



BRAÇADEIRA DE MONTAGEM
SEM ESCALA



SEÇÃO BB'
ESC.: 1/20

| Nº | DISCRIMINAÇÃO | Ø | UNID. | QUANT. |
|----|---|----------|-------|--------|
| 1 | CONJUNTO MOTOR BOMBA SUBMERSA DE 4,5CV | | UN | 10 |
| 2 | LUVA DE FERRO GALVANIZADO COM ROSCA | 3" | UN | 42 |
| 3 | TUBO DE PVC JR - ø3x6m | 3" | VR | 30 |
| 4 | CURVA 90º FERRO GALVANIZADO ROSCA INTERNA E EXTERNA | 3" | UN | 10 |
| 5 | TOCO PVC JS | 3" | m | 30 |
| 6 | UNIÃO DE PVC JS | 3" | UN | 10 |
| 7 | TUBO PVC JS | 3" | UN | 10 |
| 8 | NIPLE DE FERRO GALVANIZADO | 3" | UN | 10 |
| 9 | VÁLVULA DE CENTRO ESFÉRICA DE AÇO TEMPORA MOLE | 3" | UN | 10 |
| 10 | VÁLVULA DE RETENÇÃO DE CENTRO HORIZONTAL EM BRONZE | 3" | UN | 10 |
| 12 | ADAPTADOR CURTO PVC | 3" | UN | 50 |
| 18 | TUBO PVC GEOMECÂNICO STANDART | 6" | m | 120 |
| 19 | FILTRO DE AÇO INOX | 6" | m | 80 |
| 20 | CAP PVC GEOMECÂNICO | 6" | UN | 10 |
| 22 | LUVA DE REDUÇÃO DE FERRO GALVANIZADO | 3x2,1/2" | UN | 10 |
| 23 | CABO ELÉTRICO TIPO PP DE 3X10mm ² COM ISOLAÇÃO DE 750VOLT | | m | 1500 |
| 24 | CORDA DE NYLON 5/8" | | m | 250 |
| 25 | BRAÇADEIRA DE MONTAGEM DE AÇO CARBONO PARA TUBO de 3" de chapa de 6mmx220mm de comprimento e 50mm de altura | | PAR | 2 |
| 26 | TAMPA CIRCULAR DE AÇO CARBONO PARA POÇO DE CHAPA 6mmX200mm de diâmetro COM ROSCA CENTRAL DE 3" | | UN | 10 |
| 27 | FITA VEDA ROSCA 19mmX50m | | UN | 5 |
| 28 | NIPLE DE FERRO GALVANIZADO | 2 1/2" | UN | 10 |

- NOTAS:
- BOMBA SUBMERSA, MARCA KSB OU SIMILAR
MODELO: UPA 150S- 20/4
POTENCIA 4,5 CV - 220V TRIFÁSICO
 - A DISCRIMINAÇÃO DE MATERIAIS CORRESPONDE AOS 10 POÇOS

| PEN | COR | ESP. |
|-----|-----|------|
| 1 | 1 | 0.15 |
| 2 | 7 | 0.00 |
| 3 | 7 | 0.00 |
| 4 | 7 | 0.00 |
| 5 | 7 | 0.00 |
| 6 | 7 | 0.00 |
| 7 | 7 | 0.00 |
| 8 | 7 | 0.00 |
| 9 | 7 | 0.00 |
| 10 | 7 | 0.00 |
| 40 | 40 | 0.15 |
| 94 | 94 | 0.15 |
| 000 | 7 | 0.00 |
| 000 | 7 | 0.00 |
| 170 | 170 | 0.15 |
| 240 | 7 | 0.23 |
| 252 | 7 | 0.00 |

COMPANHIA DE SANEAMENTO DO PARÁ
SISTEMA DE ABASTECIMENTO DE ÁGUA DA CIDADE DE VISEU
PROJETO DE INSTALAÇÃO DO CONJUNTO MOTOR BOMBA E BARRILETE

01/01

PROJETO: _____ DES. CAD.: ANTONIO LÁZARO
RESP. TEC.: _____ DES. CAD.: VITOR HIROSHI

AG-UISEU-CAP-001-R0

AG-UISEU-CAP-001-R0



DIRETORIA DE EXPANSÃO E TECNOLOGIA
USPA - PROJETO E MEIO AMBIENTE
UEPR

ABT/Engen. Ar. Manoel