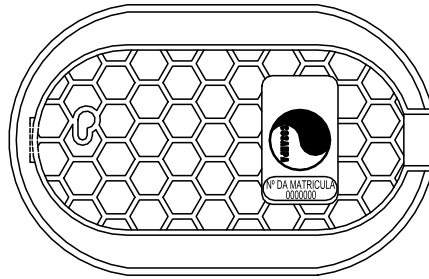
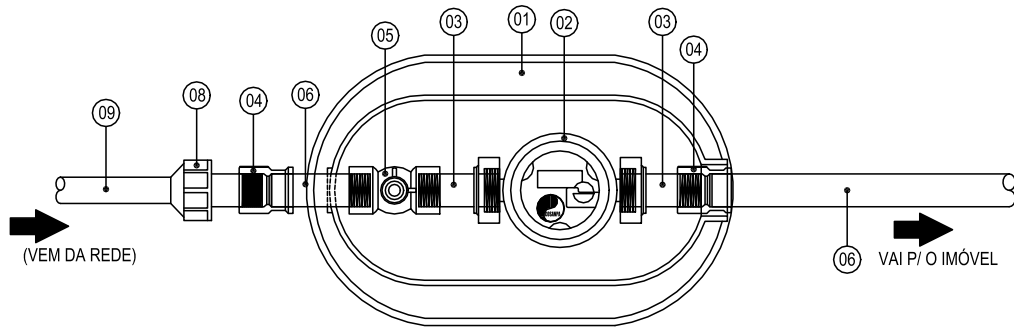


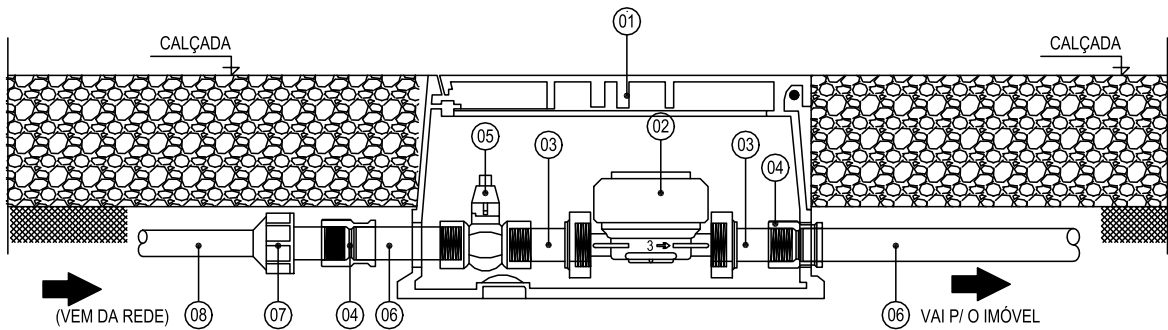
PADRÃO "1C"



TAMPA



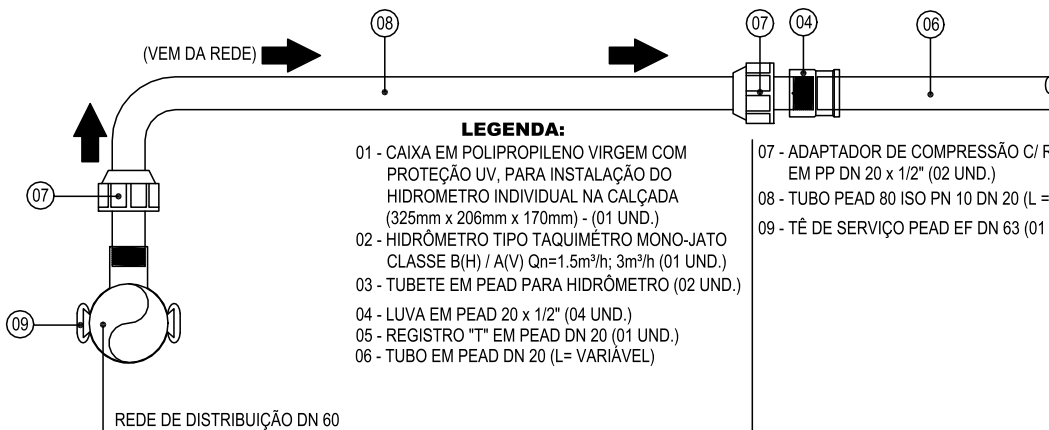
VISTA SUPERIOR



VISTA PRINCIPAL

OBS.: - COTAS EM MILIMETRO (mm)

- O RAMAL QUE VEM DA REDE DE DISTRIBUIÇÃO (COLAR) ATÉ A ENTRADA DO CAVALETE É EM TUBO PEAD 80 ISO PN 10 DN 20.



LEGENDA:

- 01 - CAIXA EM POLIPROPILENO VIRGEM COM PROTEÇÃO UV, PARA INSTALAÇÃO DO HIDROMETRO INDIVIDUAL NA CALÇADA (325mm x 206mm x 170mm) - (01 UND.)
- 02 - HIDRÔMETRO TIPO TAQUIMETRO MONO-JATO CLASSE B(H) / A(V) Qn=1.5m³/h; 3m³/h (01 UND.)
- 03 - TUBETE EM PEAD PARA HIDRÔMETRO (02 UND.)
- 04 - LUVA EM PEAD 20 x 1/2" (04 UND.)
- 05 - REGISTRO "T" EM PEAD DN 20 (01 UND.)
- 06 - TUBO EM PEAD DN 20 (L= VARIÁVEL)
- 07 - ADAPTADOR DE COMPRESSÃO C/ ROSCA MACHO EM PP DN 20 x 1/2" (02 UND.)
- 08 - TUBO PEAD 80 ISO PN 10 DN 20 (L= VARIÁVEL)
- 09 - TÊ DE SERVIÇO PEAD EF DN 63 (01 UND.)

COMPANHIA DE SANEAMENTO DO PARÁ SISTEMA DE ABASTECIMENTO DE ÁGUA NORMA TÉCNICA PARA INSTALAÇÃO DE SOLUÇÃO DE MICROMEDIÇÃO DE ÁGUA - SMA				
		EMPREENDIMENTO NOME DO PROJETO: _____ CÓD. DO DESENHO: ANEXO "1C"		
PROJETO: USPA / DM	DESENVOLVIDOR: PAULO SANTANA	APROVADOR: _____	DATA: 01.FEV.2012	DIRETORIA DE EXPANSÃO E TECNOLOGIA USPA - PROJETO E MEIO AMBIENTE UECT - CADASTRO TÉCNICO
RESP. TEC. ADRIANA TORRES	DES. CAD. PAULO SANTANA	DES. DE REFERÊNCIA: _____	ESCALA: _____ SIESCALA: _____	
ARQUIVO: Ligação Predial de Água_Rev.18.03.2014.dwg				ANEX. Form. At. - 21.0mmx297mm