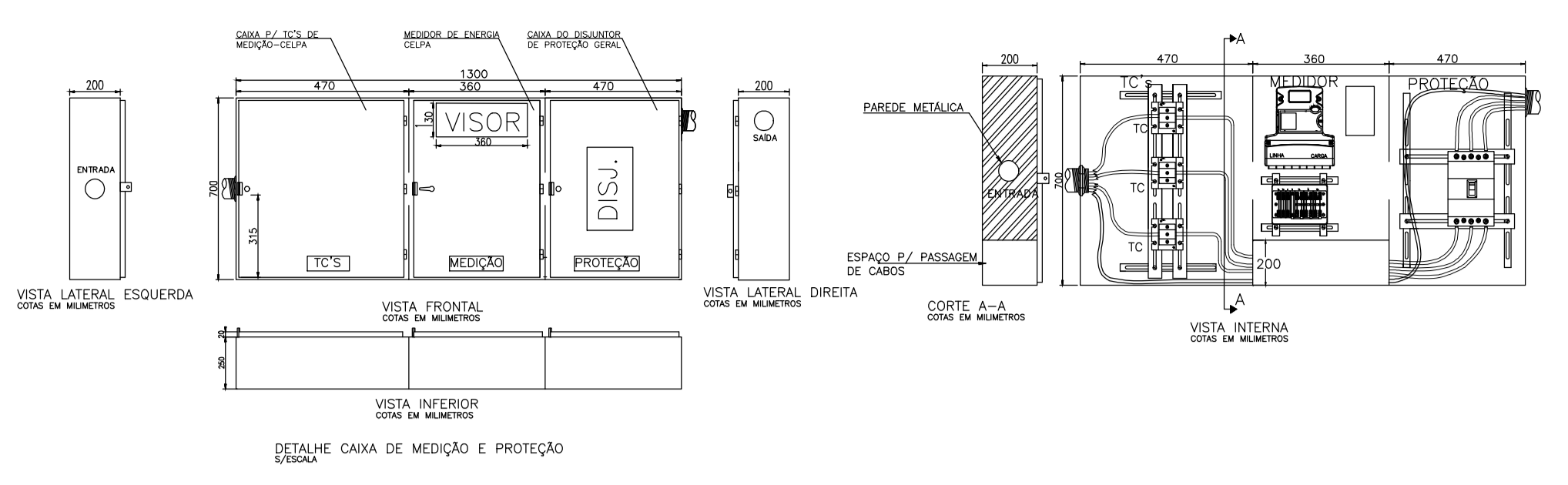
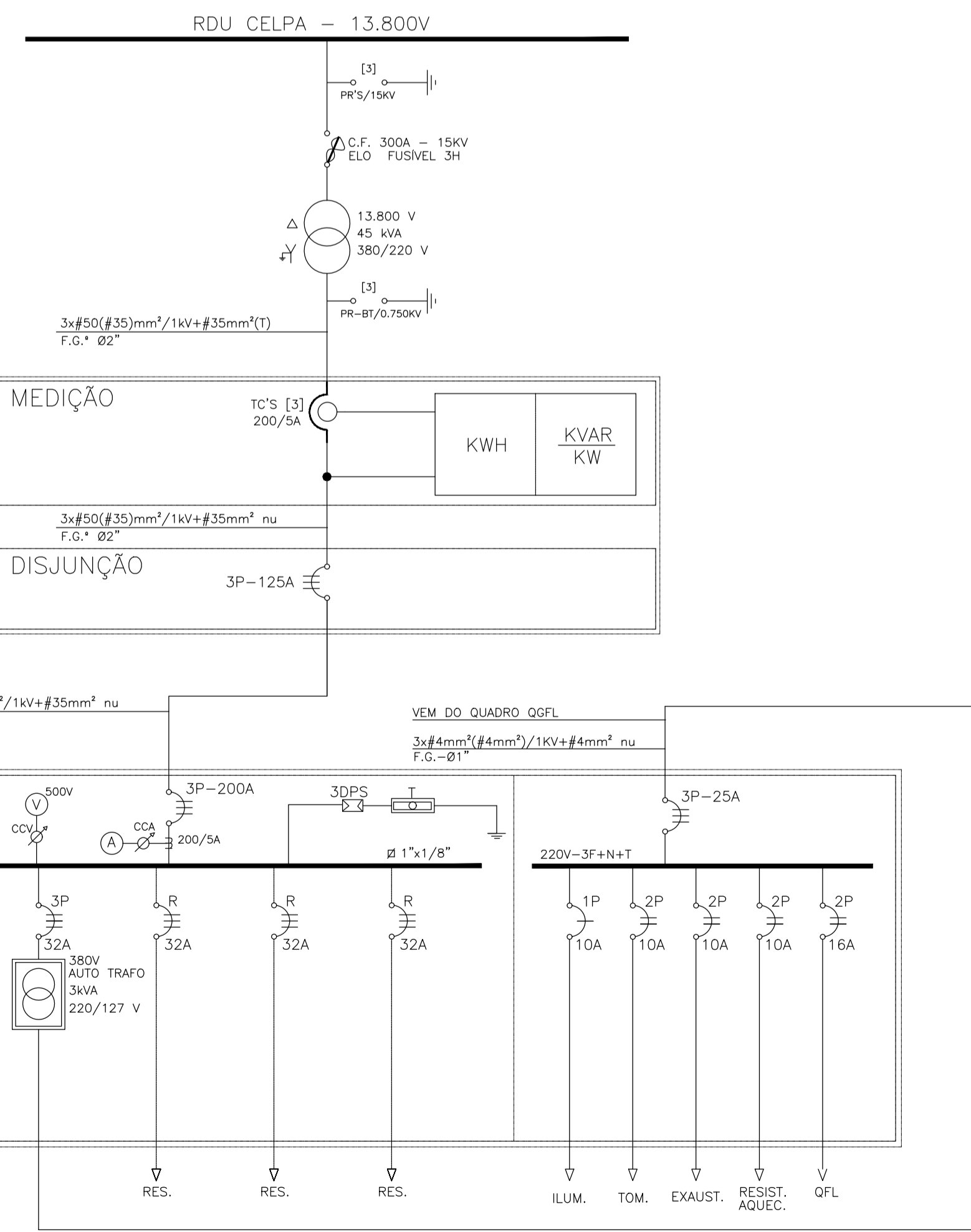
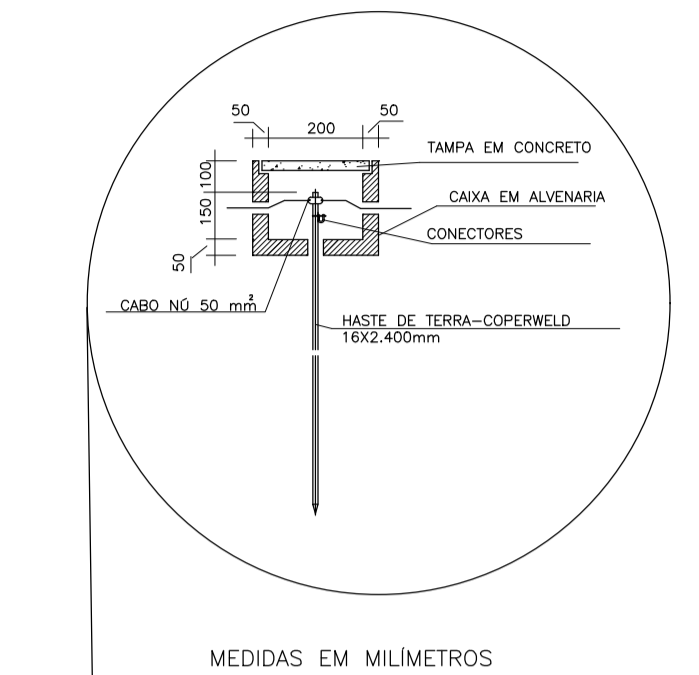
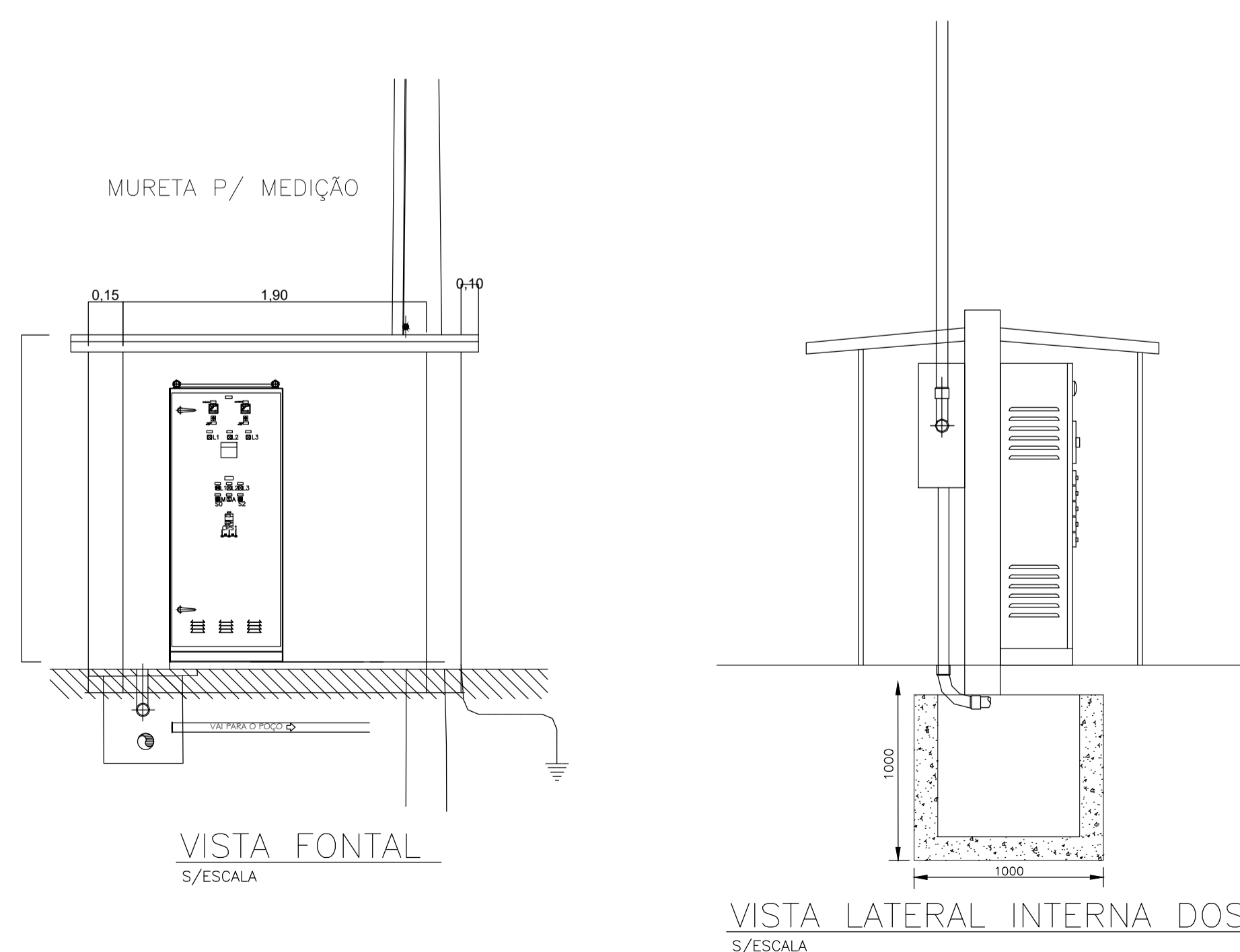


DETALHE DA SUBESTAÇÃO EM POSTE DE 45kVA S/ ESC.



QUADRO DE CARGAS (QGBT)

Circuito	Carga (kW)	Corrente (A)	Disjuntor	DR	Tensão(V)	Fiação	Fases	Fator de potência	Fator de demanda	Descrição
1	61,44	109,76	125A	-	380	50.0	3	0,82	1	CCM (45CV)
2	0,75	3,40	32A	32A	220	4.0	2	0,92	0,80	Iluminação
3	0,90	4,09	32A	32A	220	4.0	2	0,92	0,80	Iluminação
Reserva	-	-	-	-	-	70.0	3	-	-	Circuito reserva 1
Reserva	-	-	-	-	-	4.0	2	-	-	Circuito reserva 2
TOTAL	63,09	117,25	-	-	380/220	-	-	-	-	-

LEGENDA - SUBESTAÇÃO 45KVA

- POSTE DE CONCRETO DUPLA T 11/300 daN
- CHAVE FUSÍVEL TIPO EXPULSÃO 15KV, 300A, 10kA
- PÁRA-RAIO TIPO OXÍDO METÁLICO COM INVÓLUCRO POLIMÉRICO CLASSE 15KV-10kA-ZnO
- ISOLADOR SUSPENSÃO, 175 mm - GARFO-OLHAL
- CONECTOR PARAFUSO FENDIDO P/ 2 CABOS DE COBRE DE 25mm<sup>2</sup>
- CONECTOR ESTRIBO COMPRESSÃO
- CABO DE COBRE #25mm<sup>2</sup>-NU
- TRANSFORMADOR TRIFÁSICO DE 45kVA - 15KV - 220/127V
- CABO DE COBRE ISOLADO - 0,6/1KV - 3#50(25)mm<sup>2</sup>-70°C
- ELETRODUTO FERRO GALVANIZADO Ø2"
- CURVA DE FERRO GALVANIZADO 180° Ø2"
- SUPORTE PARA TRANSFORMADOR EM POSTE DT
- CRUZETA DE CONCRETO, 2.44m
- HASTE DE AÇO COBRADO DE 16 X 2400 mm
- PARAFUSO CABEÇA QUADRADA 16 X 400mm
- PORCA QUADRADA 24 mm PARA PARAFUSO DE 16 mm
- ARRUELA QUADRADA DE 38 mm COM FURO DE 18 mm
- OLHAL PARA PARAFUSO DE 16mm
- GANCHO DE SUSPENSÃO OLHAL
- ALÇA PRÉ-FORMADA DE DISTRIBUIÇÃO
- CABO DE COBRE NU #50mm<sup>2</sup>
- CONECTOR CUNHA
- ELETRODUTO DE PVC RÍGIDO Ø25mm, H=3,00m
- MURETA PARA O QUADRO/CCM
- PÁRA-RAIO DE BAIXA TENSÃO
- MÃO FRANCESA PLANA

NOTAS:

1- TODAS AS DIMENSÕES SÃO DADAS EM METROS E OS DIÂMETROS EM MILÍMETRO.

DESENHOS DE REFERÊNCIA:

REVISADO	T.E.	DESCRIÇÃO

**COMPANHIA DE SANEAMENTO DO PARÁ**

Sistema: SISTEMA DE ABASTECIMENTO DE ÁGUA DO BAIRRO CONQUISTA  
 Projeto: CENTRO DE RESERVAÇÃO E TRATAMENTO ELÉTRICO - SUBESTAÇÕES AÉREAS DE 45 KVA  
 Localidade: TERRA SANTA-PA

Resp. Técnico: ANTONIO LÁZARO

Responsáveis Por:	Nome:				

Escala: S/ESCALA  
 Unidade/Dimensões: OUT/20  
 N° do desenho:  
 Substitui A:  
 Substituído Por: