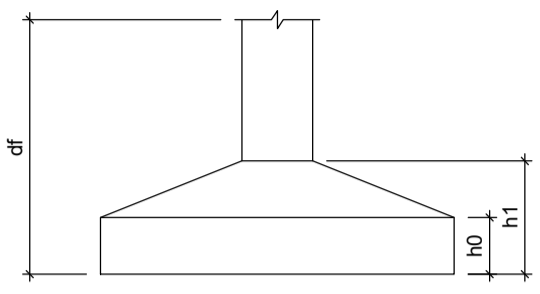


Pilar			Fundação					
Nome	Seção (cm)	Carga Máx (tf)	Nome	Lado B (cm)	Lado H (cm)	h0 / ha (cm)	h1 / hb (cm)	df (cm)
P1	30x60	26.2	S1	176	208	20	52	150
P2	30x60	47.0	S2	208	240	20	60	150
P3	30x60	26.2	S3	176	208	20	52	150
P4	30x60	45.8	S4	216	248	24	64	150
P5	30x60	104.3	S5	300	328	32	92	150
P6	30x60	45.8	S6	216	248	24	64	150
P7	30x60	26.1	S7	176	208	20	52	150
P8	30x60	46.4	S8	208	240	20	60	150
P9	30x60	26.1	S9	176	208	20	52	150



Relação do aço

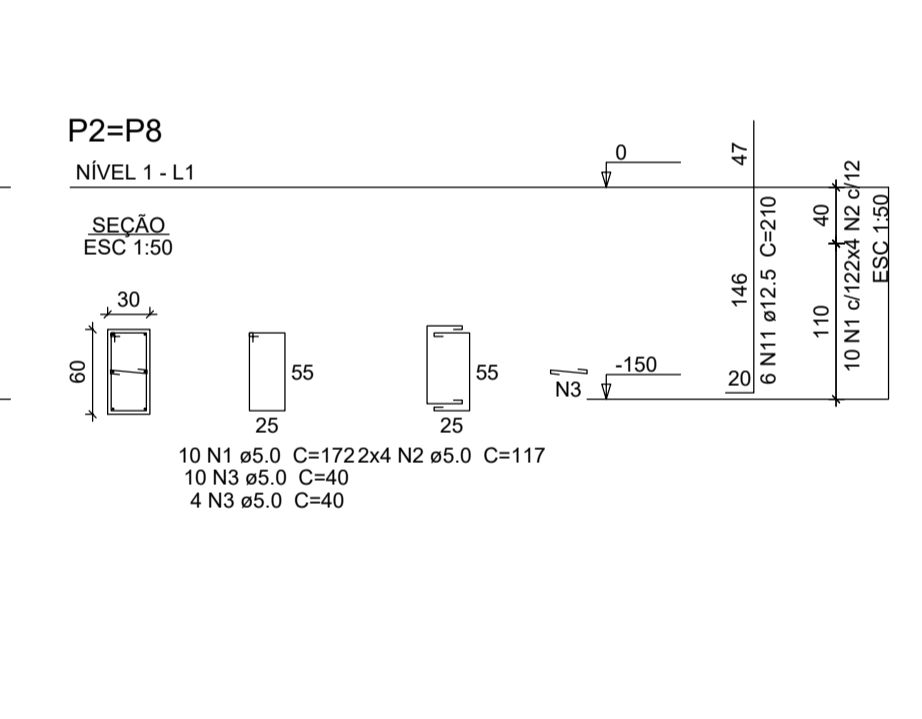
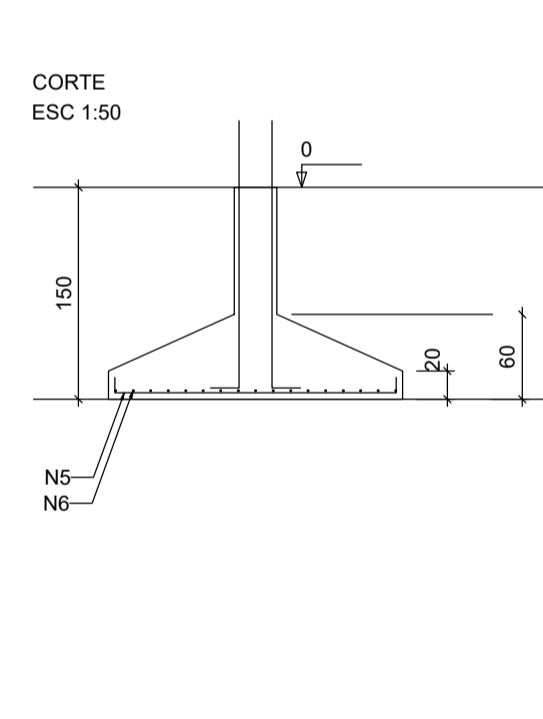
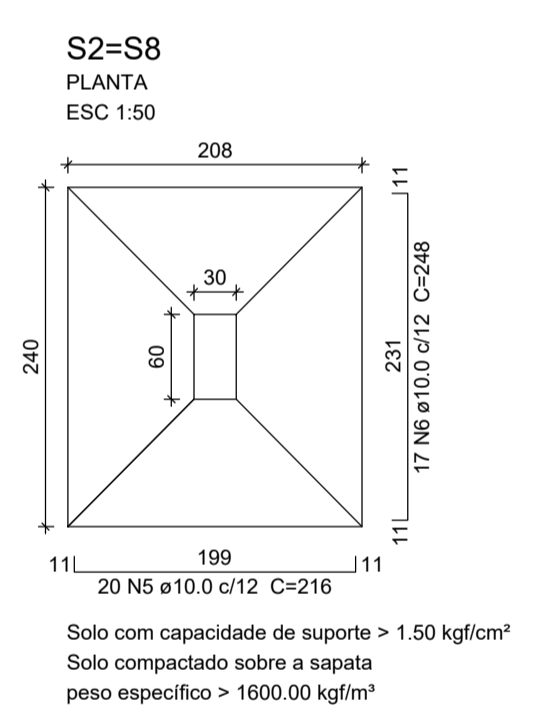
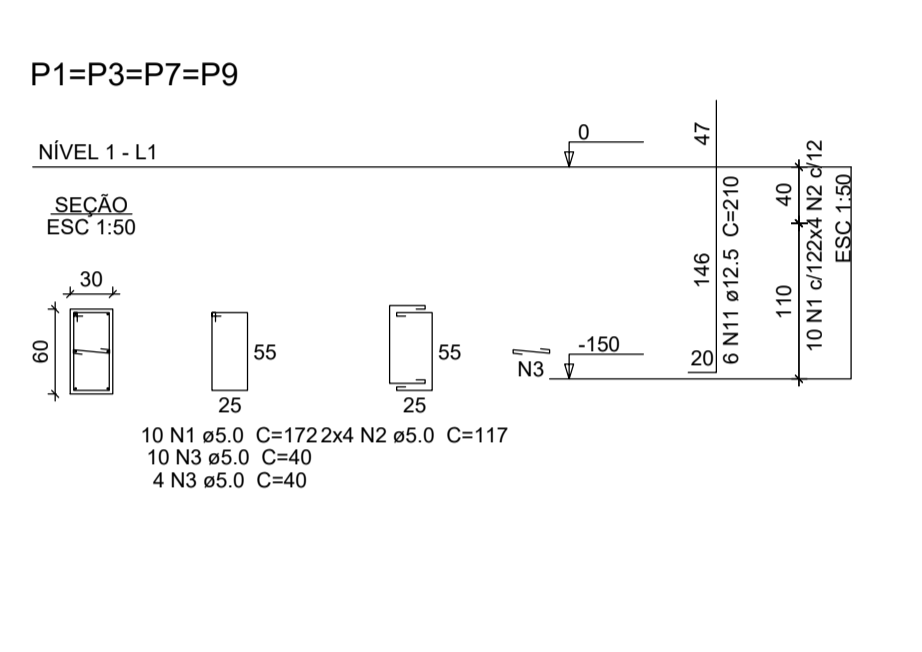
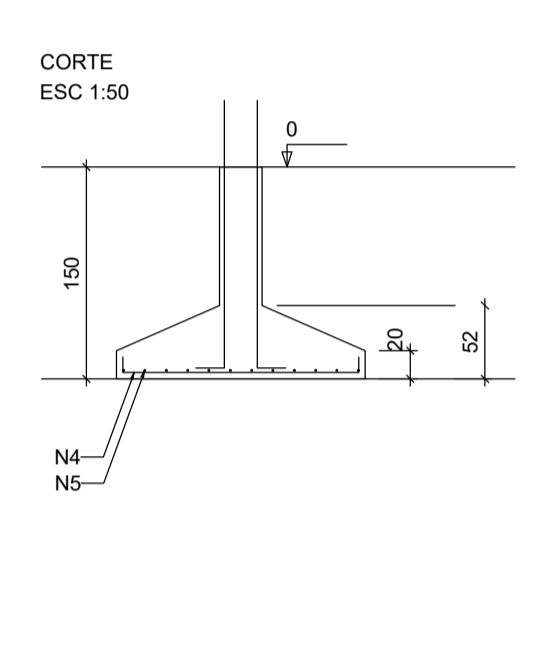
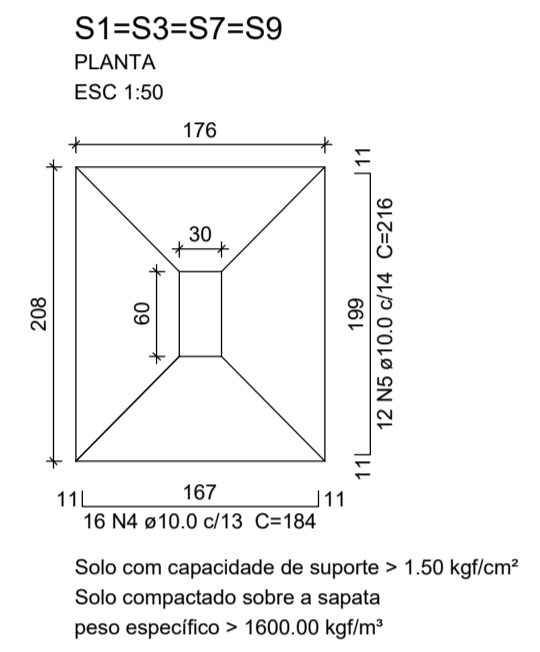
4xS1	2xS2	2xS4
CA50		
CA60		
CA80		

AÇO	N	DIAM (mm)	QUANT	C.UNIT (cm)	C.TOTAL (cm)
CA50	1	5.0	88	172	15136
CA50	2	5.0	70	117	8190
CA50	3	5.0	123	40	4920
CA50	4	10.0	64	184	11776
CA50	5	10.0	88	216	19008
CA50	6	10.0	34	248	8432
CA50	7	10.0	44	232	10280
CA50	8	10.0	58	264	10032
CA50	9	10.0	40	332	13280
CA50	10	10.0	37	360	13320
CA50	11	12.5	54	210	11340

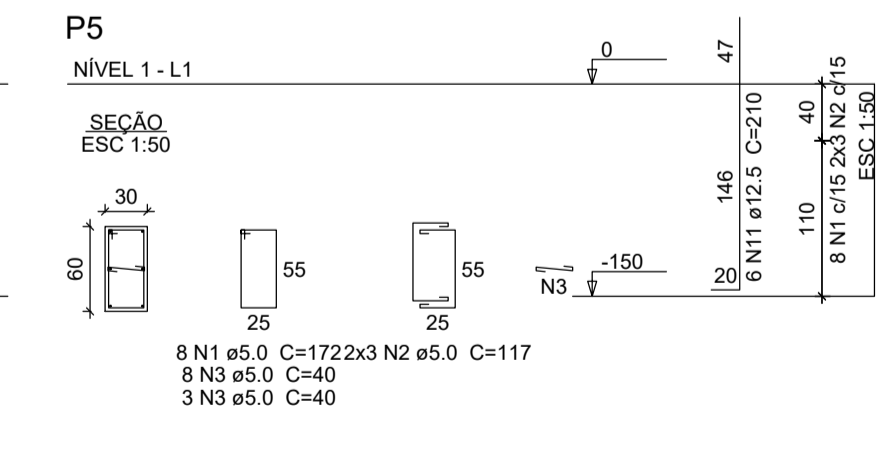
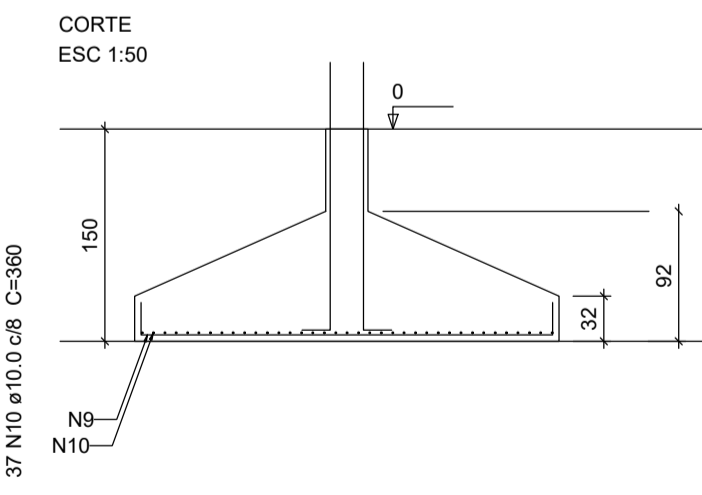
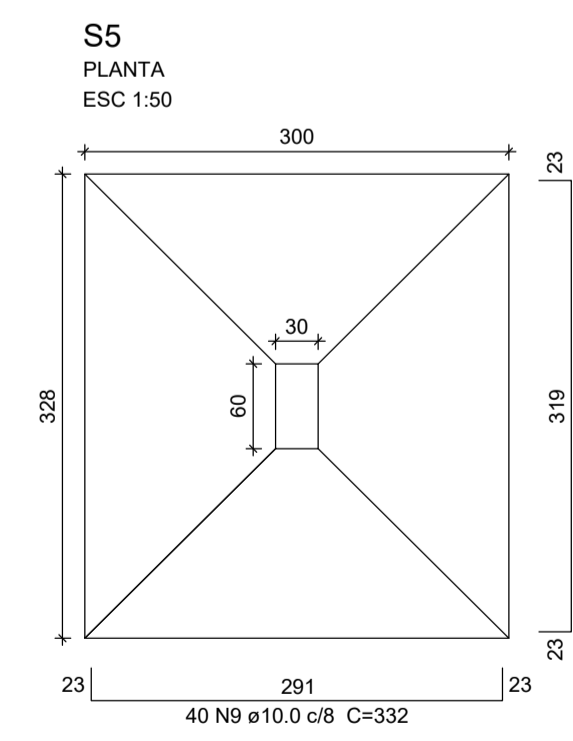
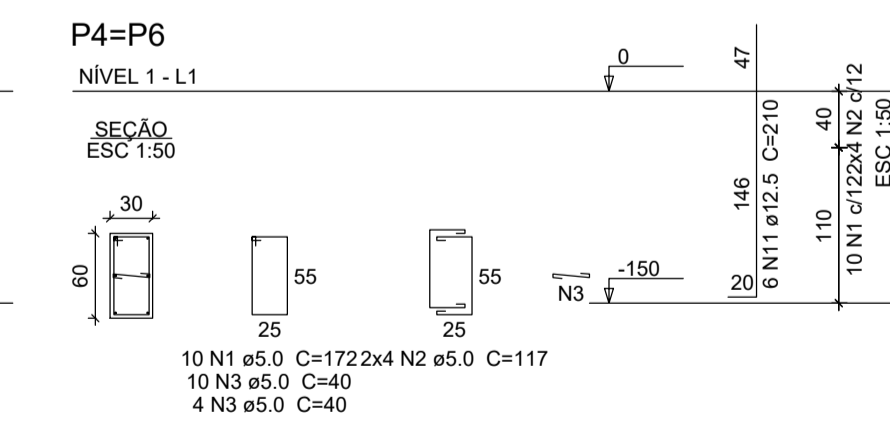
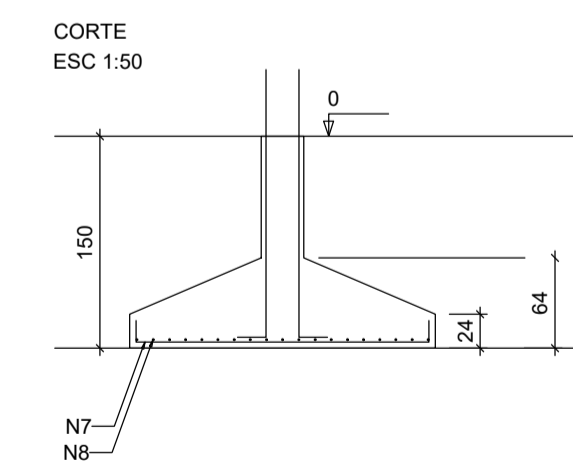
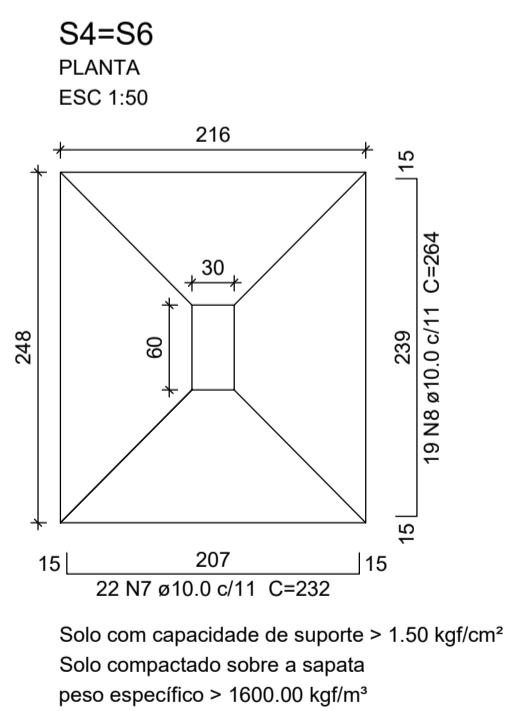
Resumo do aço

AÇO	DIAM (mm)	C.TOTAL (m)	PESO (kg)
CA50	10.0	860.6	530.8
CA50	12.5	113.4	109.2
CA60	5.0	282.5	43.5
PESO TOTAL (kg)			
CA50			639.8
CA60			43.5

Volume de concreto (C-25) = 20.7 m³
 Área de forma = 42.5 m²



Planta de locação
 escala 1:50



PEN	COR	ESP.
1	7	0.10
2	7	0.20
3	7	0.30
4	7	0.40
5	7	0.50
6	7	0.60
7	7	0.15
8	7	0.05
9	7	0.00
10	7	0.00
12	7	0.80
000	7	0.00
000	7	0.00
000	7	0.00
170	170	0.15
240	7	0.23
252	7	0.03

COMPANHIA DE SANEAMENTO DO PARÁ
 SISTEMA DE ABASTECIMENTO DE ÁGUA
 BAIRRO CONQUISTA (TERRA SANTA)
 PROJETO ESTRUTURAL DO CASTELO DO RESERVATÓRIO ELEVADO
 LOCAÇÃO E ARMAÇÃO DA FUNDAÇÃO

01/05

EMPRESARIAMENTO
 COD. DO PROJETO:
 COD. DO DESENHO:

DESENVOLVIMENTO: DATA: 10/2020
 DES. CAD.: ESCALA: INDICADA

DIRETORIA DE EXPANSÃO E TECNOLOGIA
 USPA - PROJETO E MEIO AMBIENTE
 USOS

ABNT-FORMA A1 - 84mmx108mm