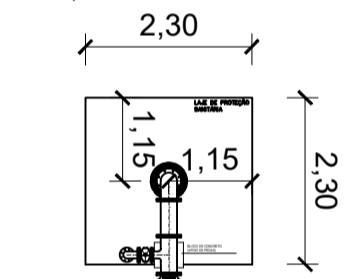
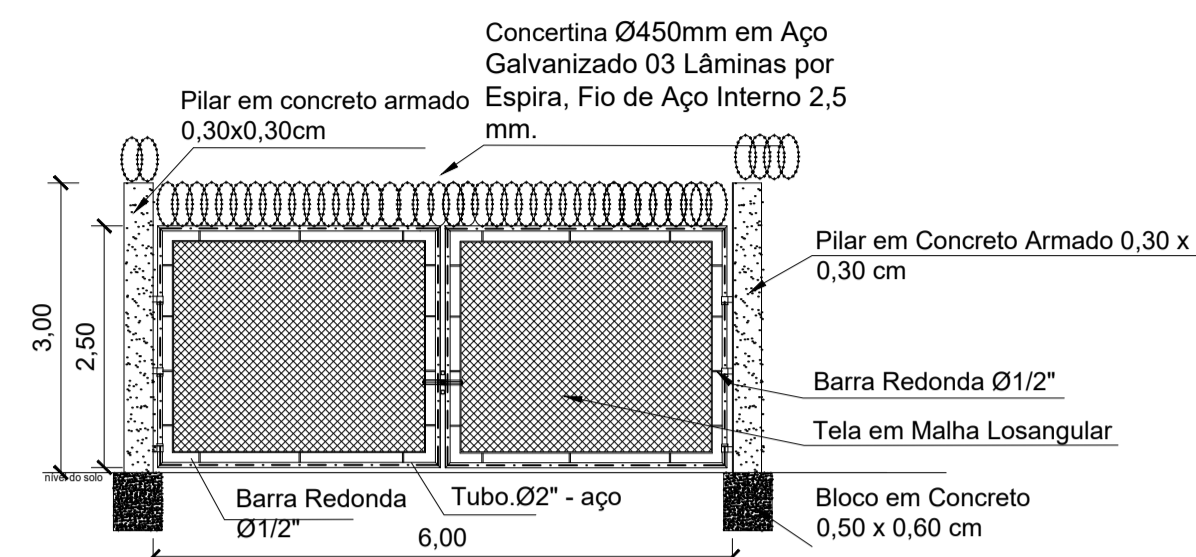
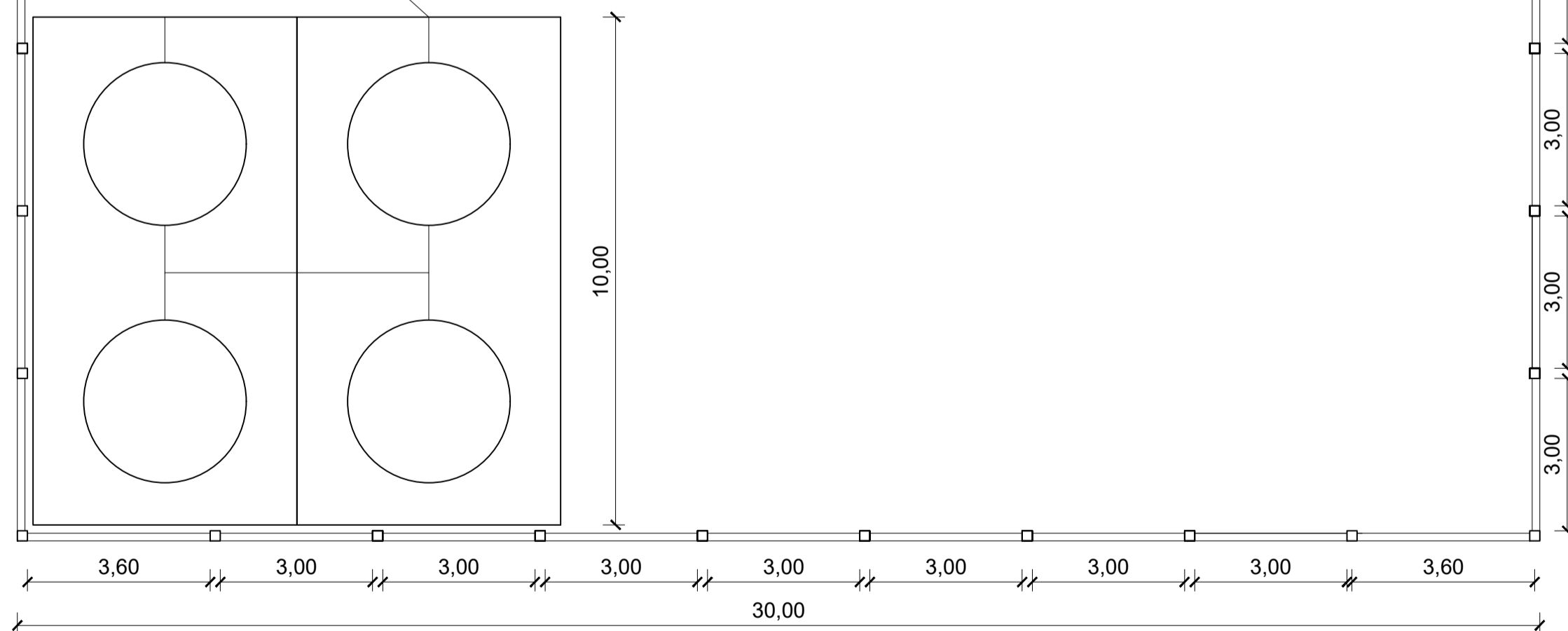


PLANTA BAIXA DO MURO
ESCALA: 1/100

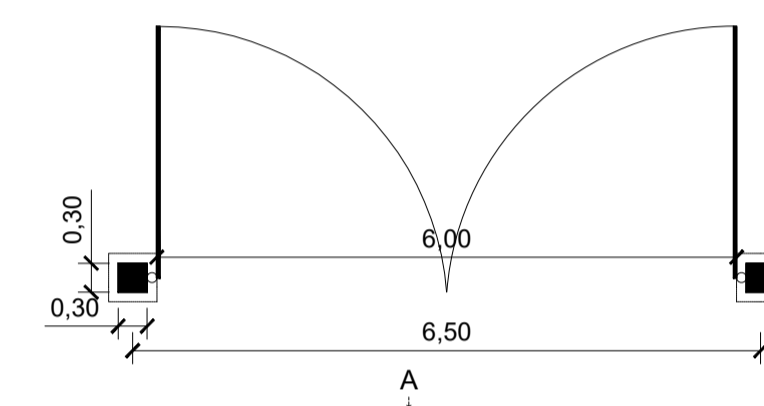
POÇO
A=5,29m²



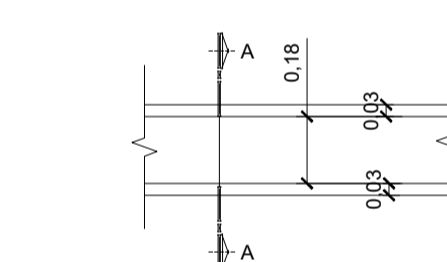
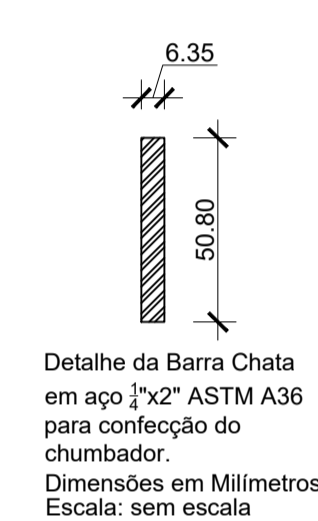
5.20



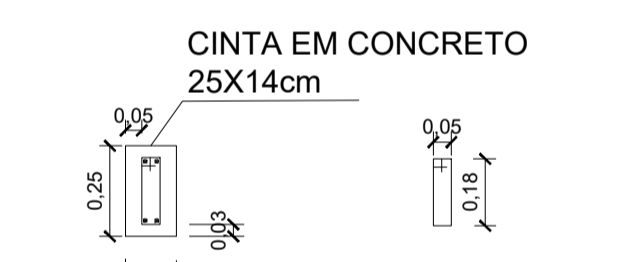
DETALHE - PORTÃO DE ACESSO
Veículos
ESCALA: 1:75



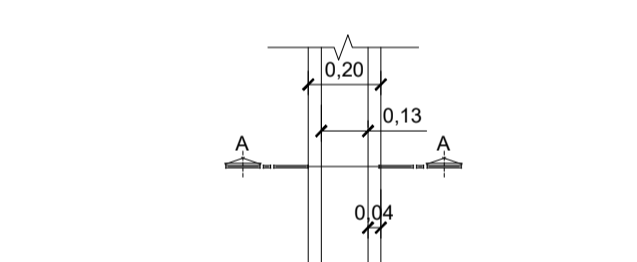
PLANTA DO PORTÃO DE ACESSO
Veículos
ESC. 1:75



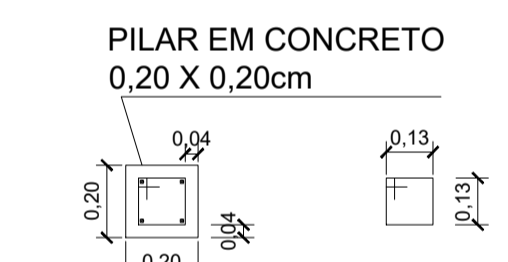
DETALHE ARMAÇÃO
CINTA SUP. E INF.
ESCALA: 1/20



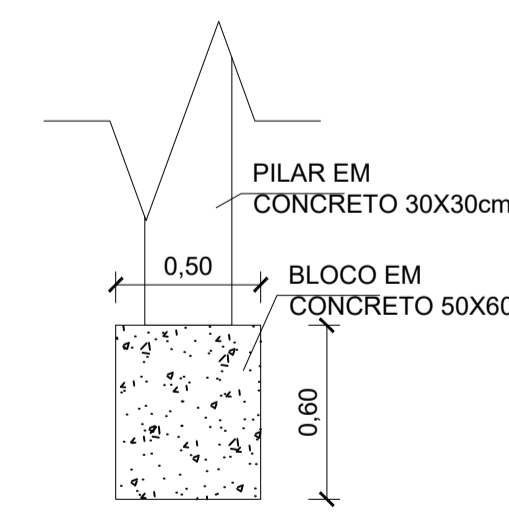
CORTE AA - CINTA INF. E SUP.
ESCALA: 1/20



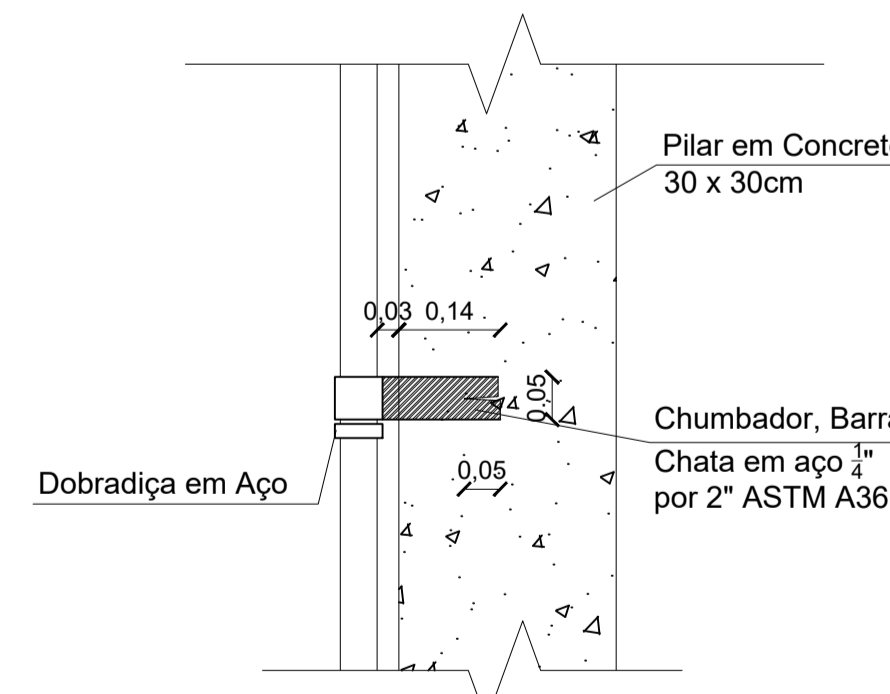
DETALHE ARMAÇÃO PILAR
ESCALA: 1/20



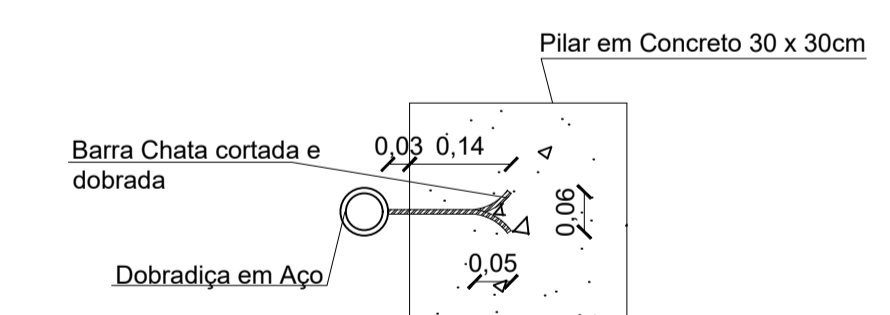
CORTE AA - PILAR
ESCALA: 1/20



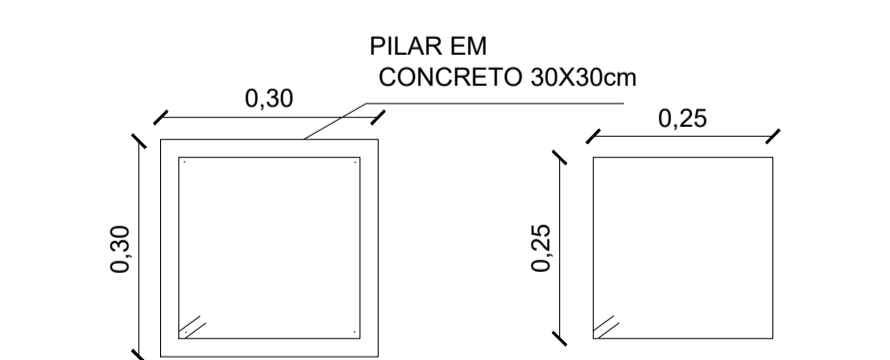
DETALHE-BLOCO DE
FUNDAÇÃO DO PORTÃO
ESCALA: 1/25



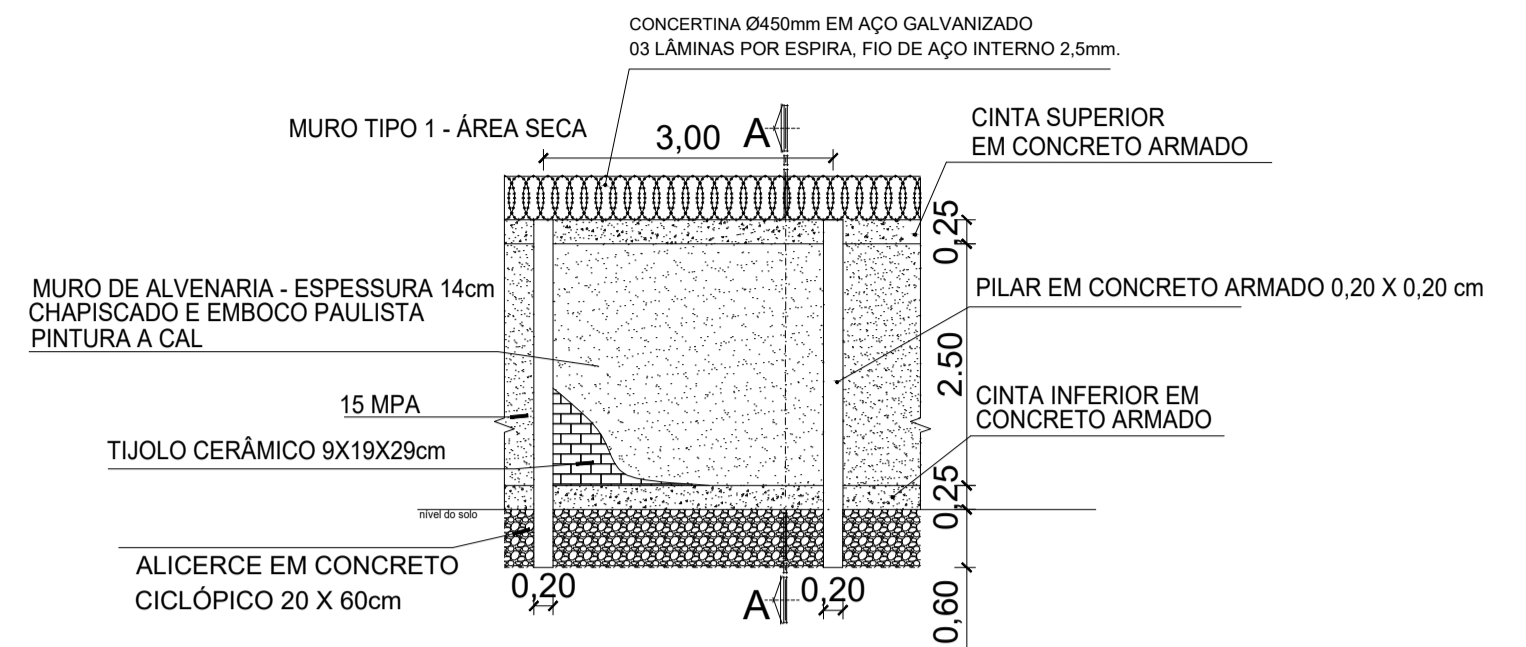
CORTE
ESCALA: 1/10



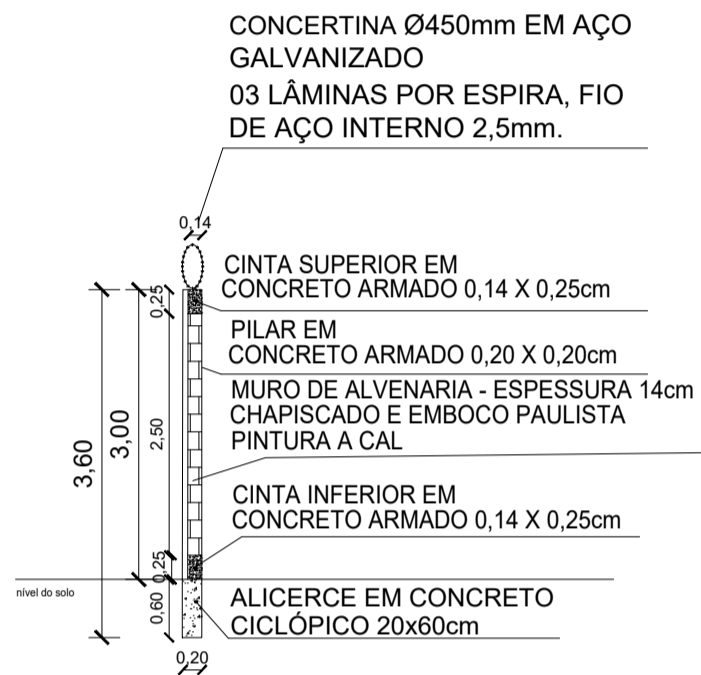
DETALHE - FIXAÇÃO DO PORTÃO NO PILAR
ESCALA: 1/10



DETALHE-ARMAÇÃO DO PORTÃO
ESCALA: 1/10



DETALHE DO MURO TIPO 01 EM ALVENARIA
ESCALA: 1:75



CORTE AA - MURO TIPO 1
ESC. 1:75

OBSERVAÇÕES:
1 - MEDIDAS EM CENTIMETROS, ELEVAÇÕES EM METROS, SALVO INDICAÇÃO AO CONTRÁRIO
2 - AS MEDIDAS ENTRE PILARES SERÁ DE 3M, A PARTIR DO EIXO, SALVO INDICAÇÃO EM CONTRÁRIO.

PEN	COR	ESP.
1	7	0.15
2	7	0.20
3	7	0.30
4	7	0.40
5	7	0.50
6	7	0.60
7	7	0.15
8	7	0.20
9	7	0.30
10	7	0.40
11	7	0.50
12	7	0.60
600	7	0.00
900	7	0.00
200	7	0.00
130	10	0.15
240	7	0.23
252	7	0.03

Nº	DATA	REVISÕES	EXECUTADO POR	RESPONSÁVEL

COMPANHIA DE SANEAMENTO DO PARÁ SISTEMA DE ABASTECIMENTO DE ÁGUA BAIRRO CONQUISTA (TERRA SANTA) PROJETO ARQUITETÔNICO DO MURO DA ÁREA DO POÇO PLANTA BAIXA DO MURO E DETALHES				
EMPREENDIMENTO COD. DO PROJETO: COD. DO DESENHO:				
PROJETO:	RESP. TEC.:	DESENVOLVIMENTO:	DATA:	DIRETORIA DE EXPANSÃO E TECNOLOGIA USPA - PROJETO E MEIO AMBIENTE USOS
	MARCELO CARDOSO	MARCELO CARDOSO	10/2020	
		DESENHO:	ESCALA:	
		MARCELO CARDOSO	INDICADA	