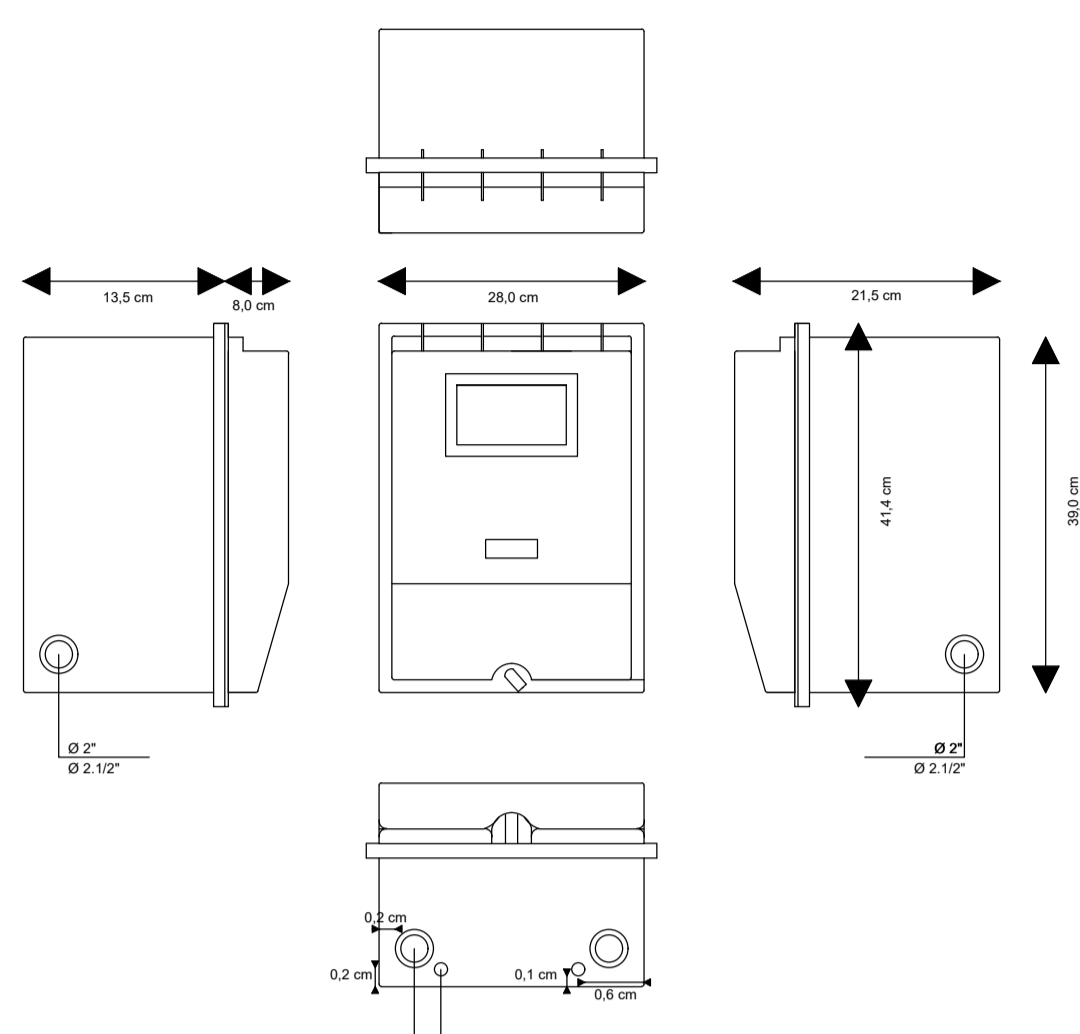
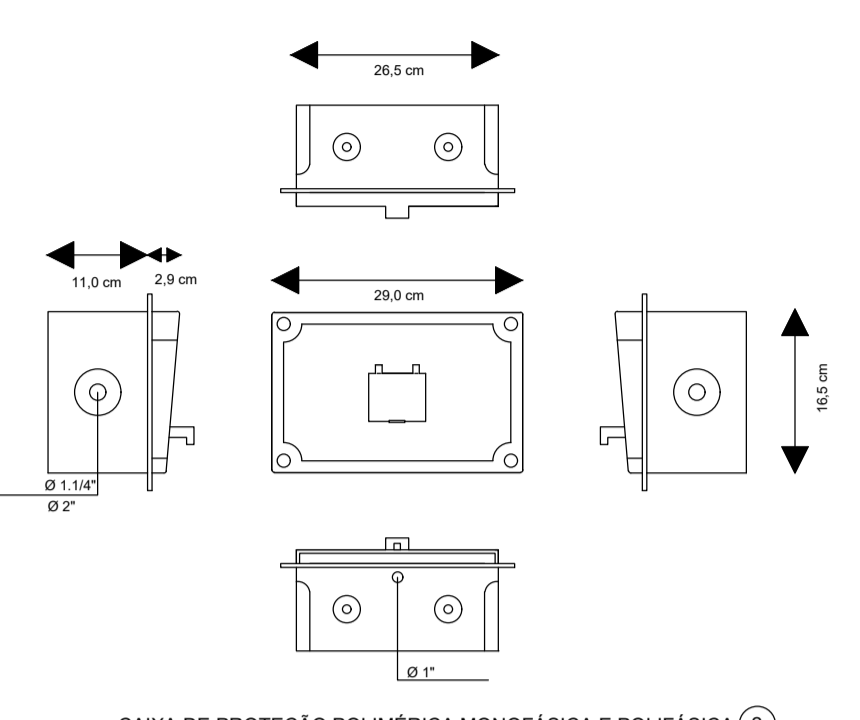


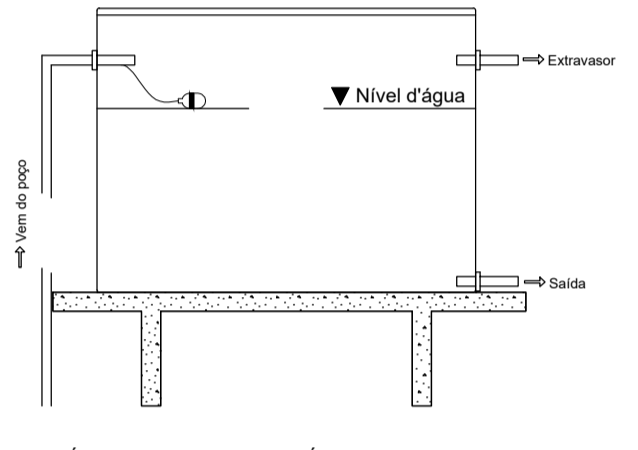
PLANTA BAIXA DO MURO POÇO
ESCALA: 1/100



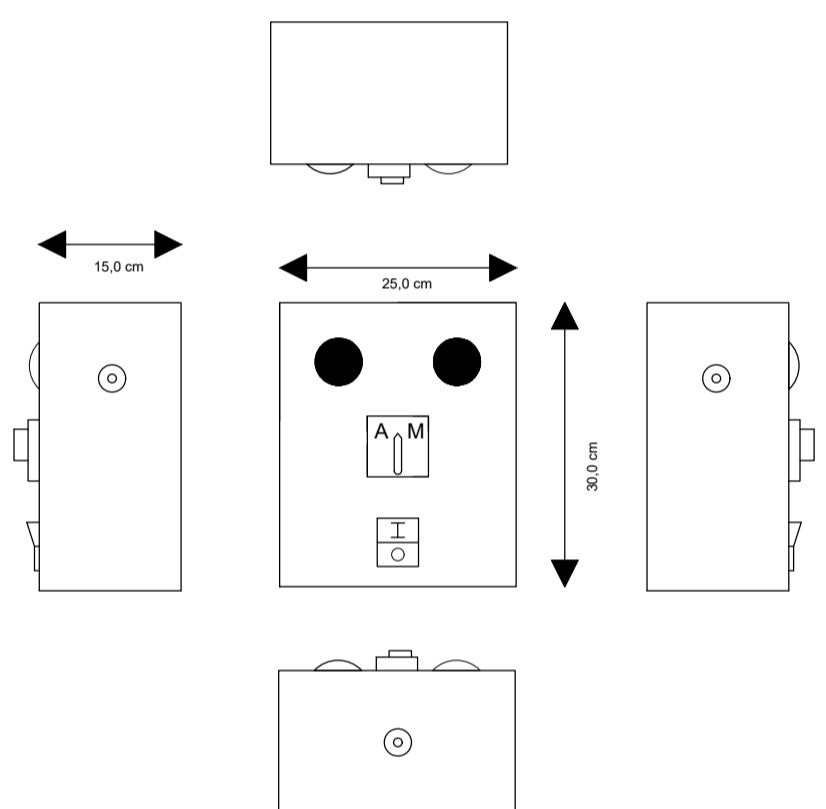
CAIXA DE MEDIÇÃO POLIMÉRICA POLIFÁSICA COM VISOR EM VIDRO
ESCALA: 1/50



CAIXA DE PROTEÇÃO POLIMÉRICA MONOFÁSICA E POLIFÁSICA
ESCALA: 1/50



BOIA ELÉTRICA PARA A CAIXA D'ÁGUA
ESCALA: 1/50



CHAVE DE ACIONAMENTO DE PARTIDA DIRETA PARA MOTOR TRIFÁSICO
ESCALA: 1/50

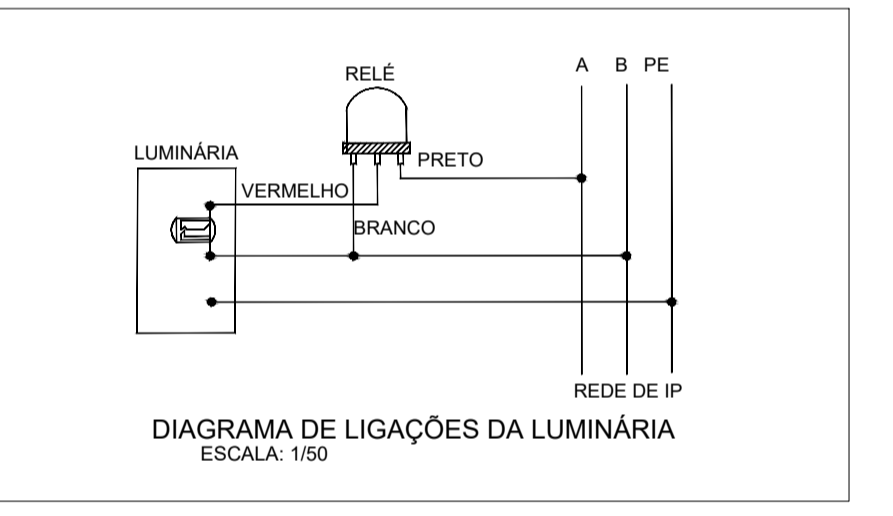
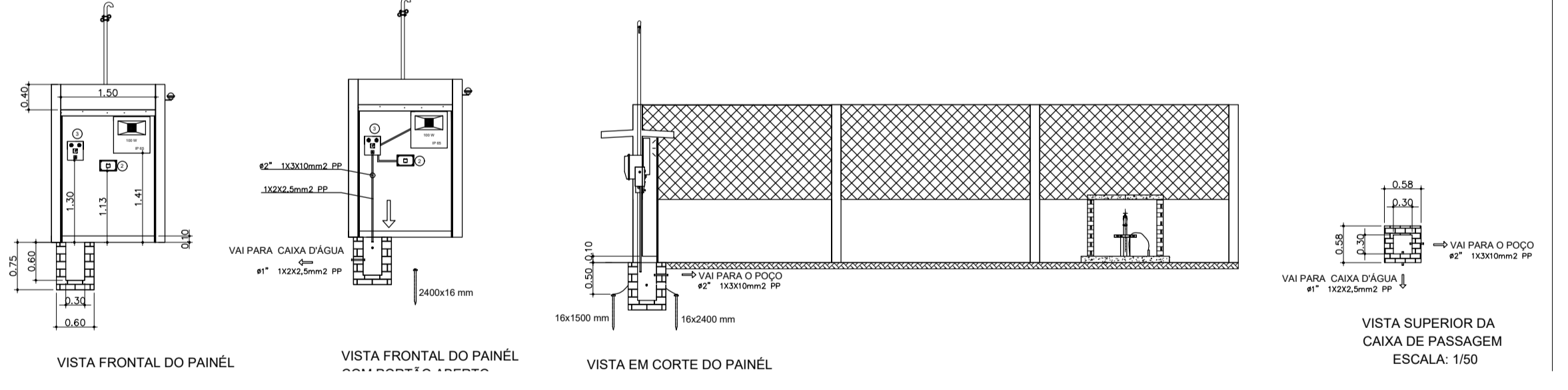


DIAGRAMA DE LIGAÇÕES DA LUMINÁRIA
ESCALA: 1/50

DETALHES DO PAINEL
ESCALA: 1/50

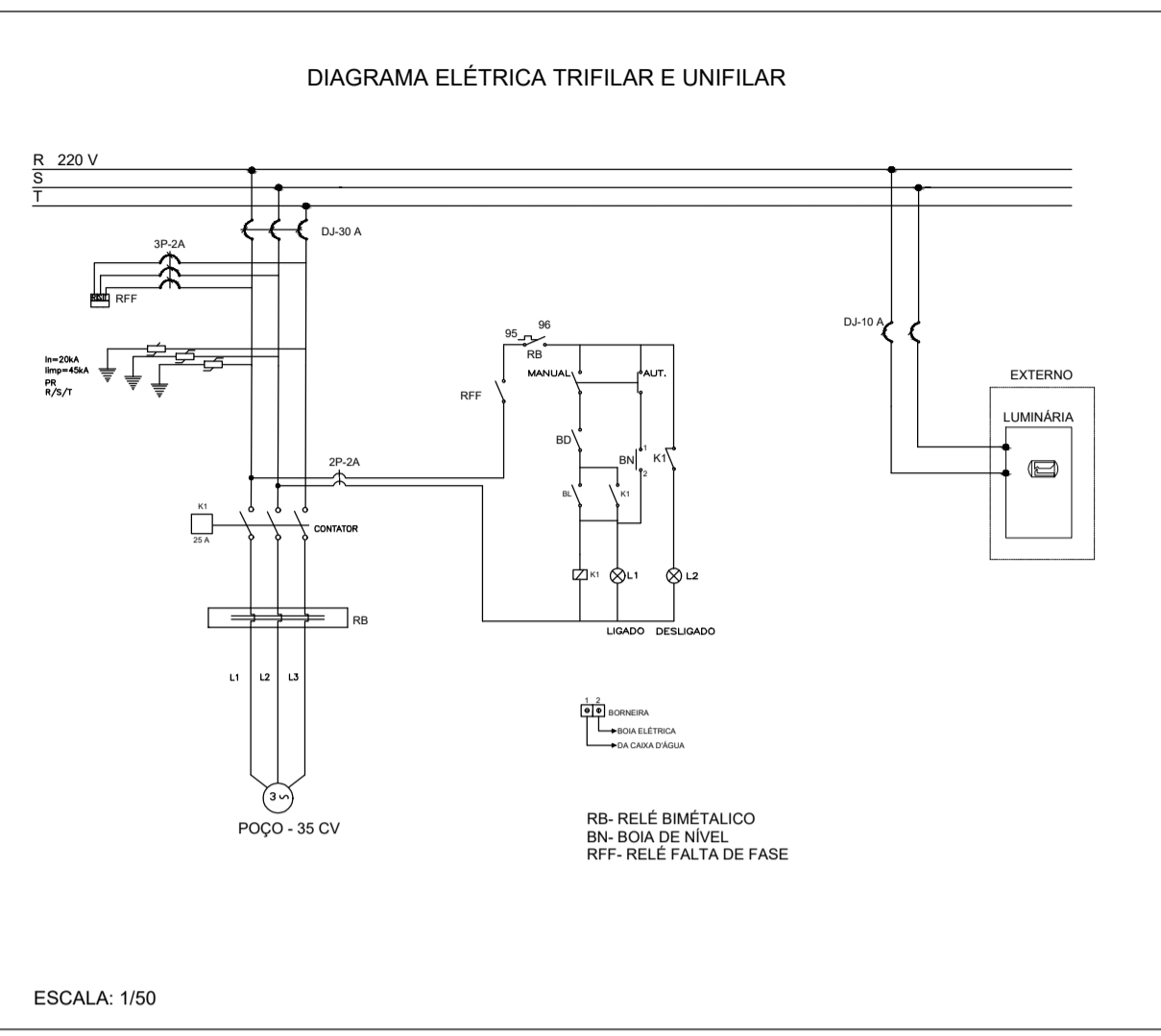


VISTA FRONTAL DO PAINEL

VISTA FRONTAL DO PAINEL

VISTA EM CORTE DO PAINEL

VISTA SUPERIOR DA CAIXA DE PASSAGEM
ESCALA: 1/50

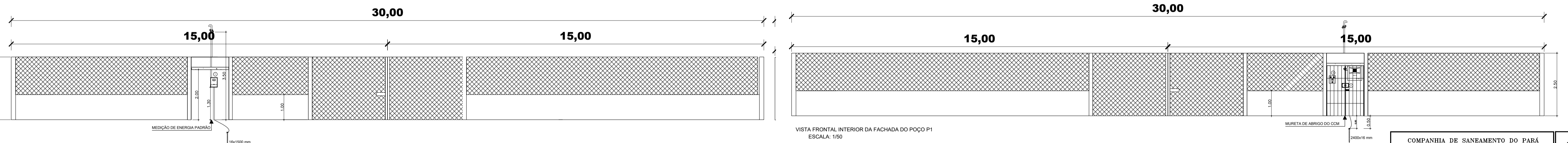


ESCALA: 1/50

Nº	MATERIAL PARA O POÇO E MATERIAL ELÉTRICO PARA O POÇO	UNID.	QUANT.
1	CABO ELÉTRICO TIPO PP 3X10 mm ² X 750 VOLT	m	60
2	CABO ELÉTRICO TIPO PP 2x2,5 mm ² X 750 VOLT	m	300
3	TUBO FLEXÍVEL ANELAR EXTERNO E SUPERFÍCIE LISO INTERNO EM POLIETILENO DE ALTA DENSIDADE DE 8 1"	m	300
4	CHAVE DE ACIONAMENTO DE PARTIDA DIRETA PARA MOTOR TRIFÁSICO DE 35 CV/220 VOLT, COM RELE FALTA DE FASE, PROTEÇÃO PCDA, CHAVE COMPUTADORA AUTOMÁTICA/MANUAL, BOTÃO LIGA/DESLIGA, SINALIZAÇÃO LIGADO/DESLIGADO, INSTALAÇÃO SEMI-EMBITO CONSTRUÍDO, MONTADO EM GABINETE METÁLICO EM AÇO 14 MSG, COM TINTA A BASE DE EPOXI NA COR CINZA RAL 7032 COM BORNEIRA DE ESPERA PARA CONTROLE DE NÍVEL, NAS DIMENSÕES APROXIMADAS L250xH300xP150 mm.	UN	01
5	ABRACADEIRA TIPO D, COM CUNHA PARA ELETRÓDUTO DE 1"	UN	06
6	BOIA ELÉTRICA PARA CONTROLE NÍVEL DE 30 AMP	UN	01
7	REFLETOR DE LED DE 100 W BIFÁSICO IP 65, 57EX578 mm, 220/127 V	UN	01
8	RELE FOTOELÉTRICO COM BASE DE 1000 W, ACIONAMENTO 220 V	UN	01
9	CABO SINGELO DE 10mm ² x 750 V	m	15
10	CABO SINGELO DE 10mm ² x 750 V NA COR AZUL	m	05
11	DISJUNTOR BIPOLAR DE 10 A	UN	01
12	TUBO FLEXÍVEL ANELAR EXTERNO E SUPERFÍCIE LISO INTERNO EM POLIETILENO DE ALTA DENSIDADE DE 8 2"	m	25
13	PORTÃO DE PROTEÇÃO DO ABRIGO DO CCM	UN	01
14	CABO DE NYLON DN 5/8"	m	50

Nº	DESCRIÇÃO MEDIÇÃO ELÉTRICA PARA O POÇO	UNID.	QUANT.
1	ABRACADEIRA TIPO "D", COM CUNHA, PARA ELETRÓDUTO 2"	UN	01
2	ALÇA PRÉ-FORMADA DE SERVIÇO PARA CABO MULTIFILADO 2"	UN	02
3	ARBUCLA PARA ELETRÓDUTO EM PVC 1 1/2"	UN	01
4	ARBUCLA PARA ELETRÓDUTO EM AÇO GALVANIZADO 2"	UN	01
5	BUCHA PARA ELETRÓDUTO EM PVC 1 1/2"	UN	01
6	BUCHA PARA ELETRÓDUTO EM AÇO GALVANIZADO 2"	UN	01
7	CABO MULTIFILADO, ISOLAÇÃO XLPE, 1 KV 10 mm ²	m	05
8	CAIXA DE MEDIÇÃO POLIFÁSICA	UN	01
9	NIPLE (MESMO DIÂMETRO DO ELETRÓDUTO DE ENTRADA) 2"	UN	02
10	CAPACETE 180° PARA ELETRÓDUTO DE AÇO GALVANIZADO 2"	UN	01
11	CONECTOR CUNHA PARA HASTE Ø 16x10 DE AÇO COBREADO 6 mm ²	UN	01
12	CONECTOR CUNHA BAMBAL	UN	01
13	CONECTOR PERNILANTE (PERCING)	UN	1,5
14	CURVA DE 90°, PVC RÍGIDO ROSCÁVEL 2"	UN	01
15	DISJUNTOR TERMOMAGNÉTICO TRIFÁSICO 40 AMP	UN	01
16	ELETRÓDUTO DE PVC RÍGIDO ROSCÁVEL 1 1/2"	UN	1,5
17	ELETRÓDUTO, AÇO GALVANIZADO, DE 2" X 4mm	UN	01
18	FIO DE AÇO COBREADO 10 mm ²	m	2,5
19	HASTE DE TERRA EM AÇO COBREADO, Ø16X1500 mm OU AÇO CANTONEIRA L 25X25X5X1500 mm	UN	01
20	LUVA DE EMENDA, PVC RÍGIDO ROSCÁVEL 2"	UN	01
21	TERMINAL PRÉ-ISOLADO TIPO LANCÔ	UN	08
22	HASTE DE TERRA EM AÇO COBREADO, Ø16X2400 mm	UN	01
23	CABO SINGELO DE 25 mm ² x 750 V COR VERDE	m	10

CONFECCIONAR CAIXA DE PASSAGEM A CADA 50 m COM TAMPA 0,40x0,40x0,60 m



VISTA FRONTAL EXTERIOR DA FACHADA DO POÇO P1
ESCALA: 1/50

VISTA FRONTAL INTERIOR DA FACHADA DO POÇO P1
ESCALA: 1/50

COMPANHIA DE SANEAMENTO DO PARÁ
SISTEMA DE ABASTECIMENTO DE ÁGUA DA CIDADE DE TERRA SANTA
PROJETO ELÉTRICO
BARRIO CONQUISTA

03/05

PROJETO: MARCELO CARDOZO
REVISÃO: ANTONIO LAZARO
DATA: JAN/2021
PROJ. DE INSTALAÇÃO: MARCELO CARDOZO
COTA: BENEFICIAL

DIRETORIA DE EXPANSÃO E TECNOLOGIA
SEPA - PROJETO E MEIO AMBIENTE URB

PROJETO: 06.40.020.15. PROJ. ELÉTRICO 3.4.4eq