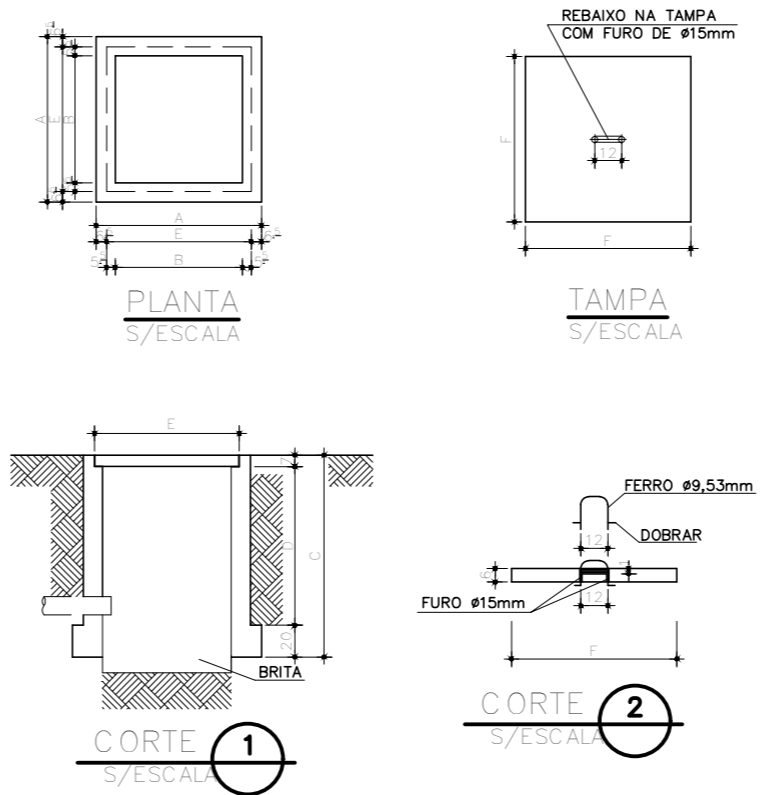




ARRANJO GERAL
S/ESCALA

CCM1: 3x3#185mm²(185mm²)+T3#185mm² - 0,6/1kV
 CCM2: 3x3#185mm²(185mm²)+T3#185mm² - 0,6/1kV
 CCM3: 3x3#185mm²(185mm²)+T3#185mm² - 0,6/1kV
 QGBT: 3x35mm²(35mm²)+T#16mm² - 0,6/1kV



CAIXA DE PASSAGEM EM ALVENARIA - TÍPICA
 NOTA: TAMPA DE CONCRETO COM VEDAÇÃO A FIM DE EVITAR ENTRADA DE ÁGUA.

CAIXA	A	B	C	D	E	F
TIPO CP-1	54	30	37	30	41	40
TIPO CP-2	84	60	67	60	71	70

MEDIDAS EM CENTIMETROS

LEGENDA

- TUBULAÇÃO EMBUTIDA EM PAREDES OU LAJE
- TUBULAÇÃO PELO PISO

NOTAS:

DESENHOS DE REFERÊNCIA:

REVISADO	T.E.	DESCRIÇÃO	PROJ.	DES.	VER.	APR.	AUT.	DATA
R1	B	PARECER TECNICO COSANPA						MAR/18
R0	B	EMIÇÃO INICIAL						SET/17

REVISÕES

T.E. TIPO DE EMISSÃO	(A) PRELIMINAR	(B) PARA APROVAÇÃO	(C) PARA CONHECIMENTO	(D) PARA COTAÇÃO	(E) PARA CONSTRUÇÃO	(F) CONFORME COMPRADO	(G) CONFORME CONSTRUÍDO	(H) CANCELADO



COMPANHIA DE SANEAMENTO DO PARÁ

Folha :
01 de 08

Sistema : ADEQUAÇÃO DO SISTEMA DE ABASTECIMENTO DE ÁGUA DO 3º SETOR
 Projeto : CENTRO DE RESERVAÇÃO ELÉTRICO - ARRANJO GERAL - ALIMENTAÇÃO CCM E QGBT
 Localidade : BELÉM-PA



Resp. Técnico/Crea: CARLOS HITA 9119/D
 Assinatura: *[Signature]*

Responsáveis Por :	Assinatura :	Crea :	Data :	Escala :
Nome :				INDICADA
Execução : HELIANE NOBREGA			JAN/18	Unidade/Dimensões :
Desenho : ORLANDO GOMES			JAN/18	Nº do desenho: DE-2-ABTS-20-2-001-R1
Verificado : HELIANE NOBREGA	<i>[Signature]</i>	4915-PB/D	JAN/18	Substitui A : DE-2-ABTS-20-2-001-R0
Aprovação : HELIANE NOBREGA	<i>[Signature]</i>	4915-PB/D	JAN/18	Substituído Por: