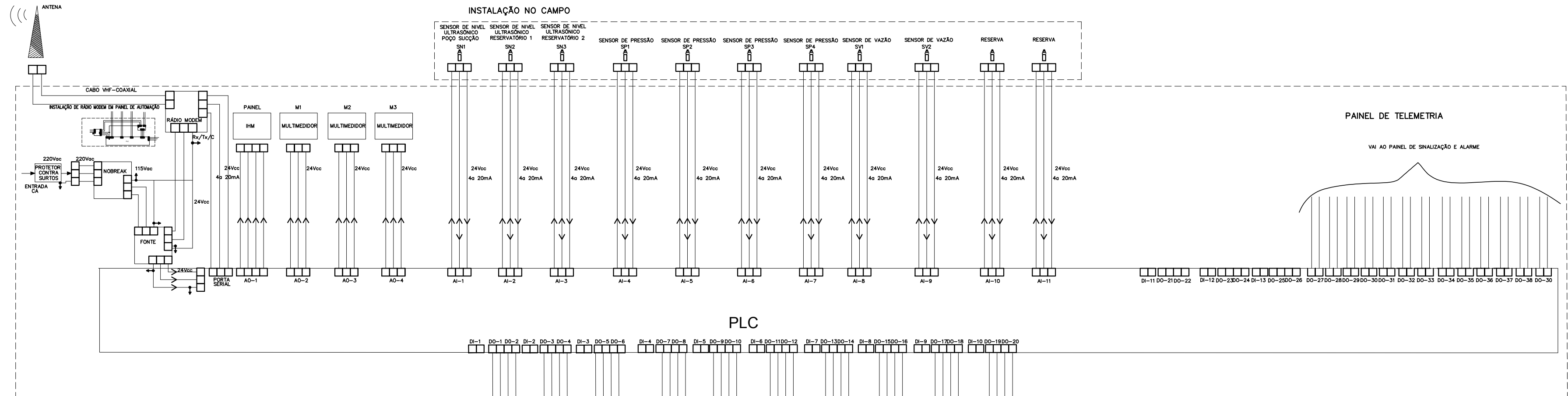
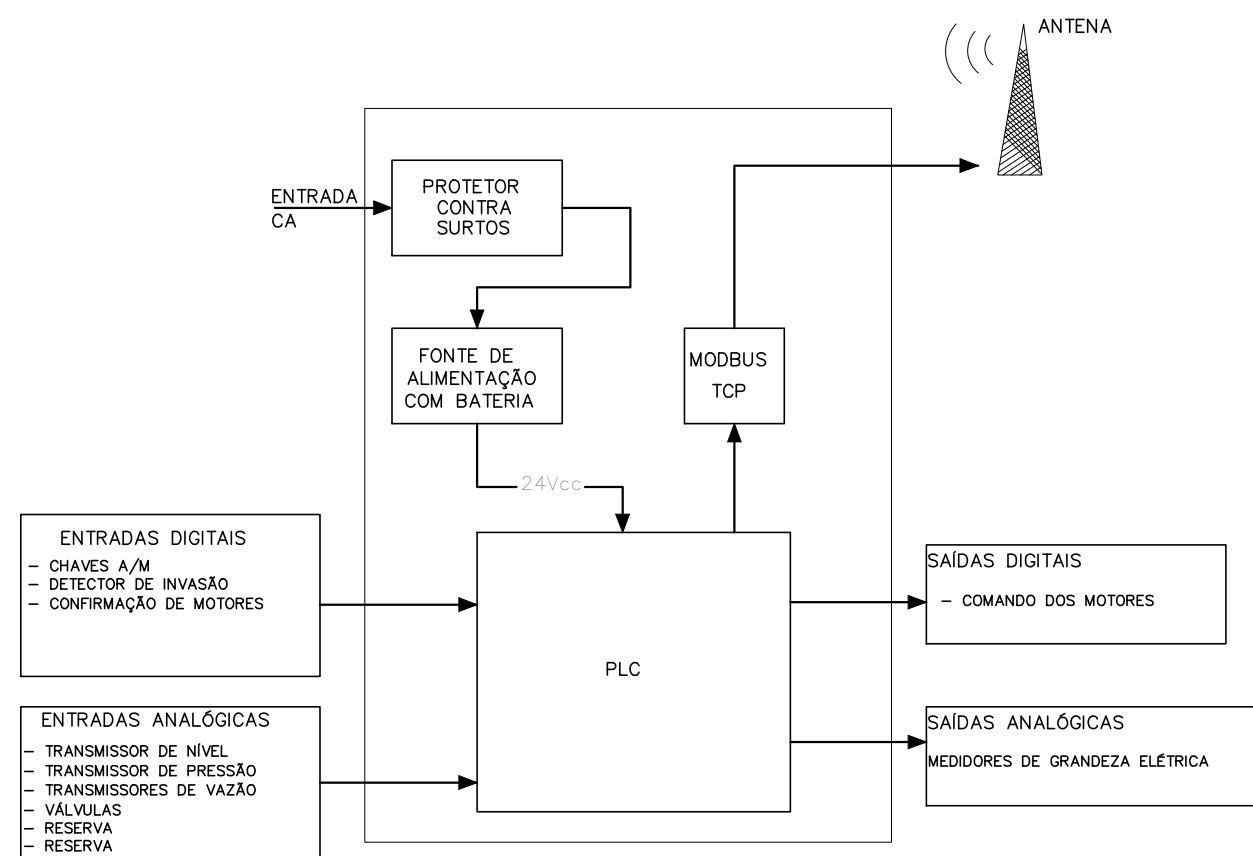


# PAINEL DE AUTOMAÇÃO DA EEAT



PONTO	DESCRIÇÃO	FUNÇÃO	LOCAL
AO-1	SAÍDA ANALÓGICA 4 a 20mA	IHM/PAINEL	INDICAÇÃO DOS PARÂMETROS TELEMETRIA
AO-2	SAÍDA ANALÓGICA 4 a 20mA	MULTIMEDIDOR M1	INDICAÇÃO PARÂMETROS GRANDEZA ELÉTRICA
AO-3	SAÍDA ANALÓGICA 4 a 20mA	MULTIMEDIDOR M2	INDICAÇÃO PARÂMETROS GRANDEZA ELÉTRICA
AO-4	SAÍDA ANALÓGICA 4 a 20mA	MULTIMEDIDOR M3	INDICAÇÃO PARÂMETROS GRANDEZA ELÉTRICA
AI-1	ENTRADA ANALÓGICA 4 a 20mA	SENSOR NÍVEL ULTRA.	SEM DO SENSOR NÍVEL DO POÇO ELEVATÓRIA
AI-2	ENTRADA ANALÓGICA 4 a 20mA	SENSOR NÍVEL ULTRA.	SEM DO SENSOR DO RESERVATÓRIO ENTERRADO 1
AI-3	ENTRADA ANALÓGICA 4 a 20mA	SENSOR NÍVEL ULTRA.	SEM DO SENSOR DO RESERVATÓRIO ENTERRADO 2
AI-4	ENTRADA ANALÓGICA 4 a 20mA	SENSOR DE PRESSÃO	SEM DO SENSOR DE PRESSÃO SP1
AI-5	ENTRADA ANALÓGICA 4 a 20mA	SENSOR DE PRESSÃO	SEM DO SENSOR DE PRESSÃO SP2
AI-6	ENTRADA ANALÓGICA 4 a 20mA	SENSOR DE PRESSÃO	SEM DO SENSOR DE PRESSÃO SP3
AI-7	ENTRADA ANALÓGICA 4 a 20mA	SENSOR DE PRESSÃO	SEM DO SENSOR DE PRESSÃO SP4
AI-8	ENTRADA ANALÓGICA 4 a 20mA	SENSOR DE VAZÃO	SEM DO SENSOR DE VAZÃO JOÃO BALBI SV1
AI-9	ENTRADA ANALÓGICA 4 a 20mA	SENSOR DE VAZÃO	SEM DO SENSOR DE VAZÃO SAÍDA ELEV. SV2
AI-10	ENTRADA ANALÓGICA 4 a 20mA	RESERVA	RESERVA
AI-10	ENTRADA ANALÓGICA 4 a 20mA	RESERVA	RESERVA
DI-1	SAÍDA DIGITAL COMANDO	BOMBA 1	COMANDO LIGA/DESLIGA - M1 EEAT
DO-1	ENTRADA DIGITAL SINALIZAÇÃO	BOMBA 1	SINALIZAÇÃO LIGADO/DESLIGADO - M1 ELEV.
DI-2	SAÍDA DIGITAL FUTURA COMANDO	BOMBA 2	COMANDO LIGA/DESLIGA - M2 ELEVATÓRIA
DO-3	ENTRADA DIGITAL SINALIZAÇÃO	BOMBA 2	SINALIZAÇÃO LIGADO/DESLIGADO - M2 ELEV.
DO-4	ENTRADA DIGITAL SINALIZAÇÃO	BOMBA 2	ATUAÇÃO DO RELÉ TÉRMICO -M2 ELEVATÓRIA
DI-3	SAÍDA DIGITAL COMANDO	BOMBA 3	COMANDO LIGA/DESLIGA - M3 ELEVATÓRIA
DO-5	ENTRADA DIGITAL SINALIZAÇÃO	BOMBA 3	SINALIZAÇÃO LIGADO/DESLIGADO - M3 ELEV.
DO-6	ENTRADA DIGITAL SINALIZAÇÃO	BOMBA 3	ATUAÇÃO DO RELÉ TÉRMICO -M3 ELEVATÓRIA
DI-4	SAÍDA DIGITAL COMANDO	VÁLVULA VM1	COMANDO LIGA/DESLIGA - VM1 ELEVATÓRIA
DO-7	ENTRADA DIGITAL SINALIZAÇÃO	VÁLVULA VM1	SINALIZAÇÃO LIGADO/DESLIGADO - VM1 ELEV.
DO-8	ENTRADA DIGITAL SINALIZAÇÃO	VÁLVULA VM1	ATUAÇÃO DO FIM DE CURSO -VM1 ELEV.
DI-5	SAÍDA DIGITAL COMANDO	VÁLVULA VM2	COMANDO LIGA/DESLIGA - VM2 ELEVATÓRIA
DO-9	ENTRADA DIGITAL SINALIZAÇÃO	VÁLVULA VM2	SINALIZAÇÃO LIGADO/DESLIGADO - VM2 ELEV.
DO-10	ENTRADA DIGITAL SINALIZAÇÃO	VÁLVULA VM2	ATUAÇÃO DO FIM DE CURSO -VM2 ELEV.
DI-6	SAÍDA DIGITAL COMANDO	VÁLVULA VM3	COMANDO LIGA/DESLIGA - VM3 ELEVATÓRIA
DO-11	ENTRADA DIGITAL SINALIZAÇÃO	VÁLVULA VM3	SINALIZAÇÃO LIGADO/DESLIGADO - VM3 ELEV.
DO-12	ENTRADA DIGITAL SINALIZAÇÃO	VÁLVULA VM3	ATUAÇÃO DO RELÉ TÉRMICO -VM3 ELEVATÓRIA
DI-7	SAÍDA DIGITAL COMANDO	VÁLVULA VM4	COMANDO LIGA/DESLIGA - VM4 RESERV. ENTERRADO
DO-13	ENTRADA DIGITAL SINALIZAÇÃO	VÁLVULA VM4	SINALIZAÇÃO LIGADO/DESLIGADO - VM4 RESERV. ENT.
DO-14	ENTRADA DIGITAL SINALIZAÇÃO	VÁLVULA VM4	ATUAÇÃO DO RELÉ TÉRMICO -VM4 RESERV. ENT.
DI-8	SAÍDA DIGITAL COMANDO	VÁLVULA VM5	COMANDO LIGA/DESLIGA - VM5 RESERV. ENTERRADO
DO-15	ENTRADA DIGITAL SINALIZAÇÃO	VÁLVULA VM5	SINALIZAÇÃO LIGADO/DESLIGADO - VM5 RESV. ENTER.
DO-16	ENTRADA DIGITAL SINALIZAÇÃO	VÁLVULA VM5	ATUAÇÃO DO RELÉ TÉRMICO -VM5 RESERV.ENTERRADO
DI-9	SAÍDA DIGITAL COMANDO	VÁLVULA VM6	COMANDO LIGA/DESLIGA - VM6 RESERV. ENTERRADO
DO-17	ENTRADA DIGITAL SINALIZAÇÃO	VÁLVULA VM6	SINALIZAÇÃO LIGADO/DESLIGADO - VM6 RESERV. ENT.
DO-18	ENTRADA DIGITAL SINALIZAÇÃO	VÁLVULA VM6	ATUAÇÃO DO FIM DE CURSO -VM6 RESERV. ENT.
DI-10	SAÍDA DIGITAL COMANDO	VÁLVULA VM7	COMANDO LIGA/DESLIGA - VM7 RESERV. ENTERRADO
DO-19	ENTRADA DIGITAL SINALIZAÇÃO	VÁLVULA VM7	SINALIZAÇÃO LIGADO/DESLIGADO - VM7 RESERV. ENT.
DO-20	ENTRADA DIGITAL SINALIZAÇÃO	VÁLVULA VM7	ATUAÇÃO DO FIM DE CURSO -VM7 RESERV. ENT.
DO-27	SAÍDA DIGITAL SINALIZAÇÃO	BOMBA 1	ATUAÇÃO RELÉ LIGADO/DESLIGADO - VM6 RESERV. ENT.
DO-28	SAÍDA DIGITAL SINALIZAÇÃO	BOMBA 2	ATUAÇÃO RELÉ LIGADO/DESLIGADO
DO-29	SAÍDA DIGITAL SINALIZAÇÃO	BOMBA 3	ATUAÇÃO RELÉ LIGADO/DESLIGADO
DO-30	SAÍDA DIGITAL SINALIZAÇÃO	RESERVA	RESERVA
DO-31	SAÍDA DIGITAL SINALIZAÇÃO	RESERVA	RESERVA
DO-32	SAÍDA DIGITAL SINALIZAÇÃO	RESERVA	RESERVA
DO-33	SAÍDA DIGITAL SINALIZAÇÃO	RESERVA	RESERVA
DO-34	SAÍDA DIGITAL SINALIZAÇÃO	RESERVA	RESERVA
DO-35	SAÍDA DIGITAL SINALIZAÇÃO	RESERVA	RESERVA



**NOTAS:**

1- TODAS AS DIMENSÕES SÃO DADAS EM METROS E OS DIÂMETROS EM MILÍMETRO.

**DESENHOS DE REFERÊNCIA:**

REVISADO	T.E.	DESCRIÇÃO	PROJ.	DES.	VER.	APR.	AUT.	DATA
R1	B	PARECER TECNICO COSANPA	OG	OG	HN	HN	CH	MAR/18
RO	B	EMIÇÃO INICIAL	OG	OG	HN	HN	CH	DEZ/17

**REVISÕES**

T.E. TIPO DE EMISSÃO	(A) PRELIMINAR	(D) PARA COTAÇÃO	(G) CONFORME CONSTRUÍDO
	(B) PARA APROVAÇÃO	(E) PARA CONSTRUÇÃO	(H) CANCELADO
	(C) PARA CONHECIMENTO	(F) CONFORME COMPRADO	



COMPANHIA DE SANEAMENTO DO PARÁ

Folha :  
04 de 06

Sistema : **ADEQUAÇÃO DO SISTEMA DE ABASTECIMENTO DE ÁGUA DO 3º SETOR**

Projeto : **ESTAÇÃO ELEVATÓRIA DE ÁGUA AUTOMAÇÃO- DIAGRAMA DE INTERLIGAÇÃO (DI DO)**

Localidade : **BELÉM-PA**

**HITA** ENGENHARIA & ARQUITETURA

Resp. Técnico/Crea: **CARLOS HITA 9119/D**

Assinatura: *[Assinatura]*

Responsáveis Por:	Assinatura:	Crea:	Data:	escala:
Nome:				S/E
Execução:	ORLANDO NUNES	-	DEZ/17	Unidade/Dimensoes:
Desenho:	ORLANDO NUNES	-	DEZ/17	Nº do desenho: DE-2-ABTS-20-11-004-R1
Verificado:	HELJANE NOBREGA	4915-PB/D	DEZ/17	Substituto: DE-2-ABTS-20-10-004-RO
Aprovação:	HELJANE NOBREGA	4915-PB/D	DEZ/17	Substituído Por: