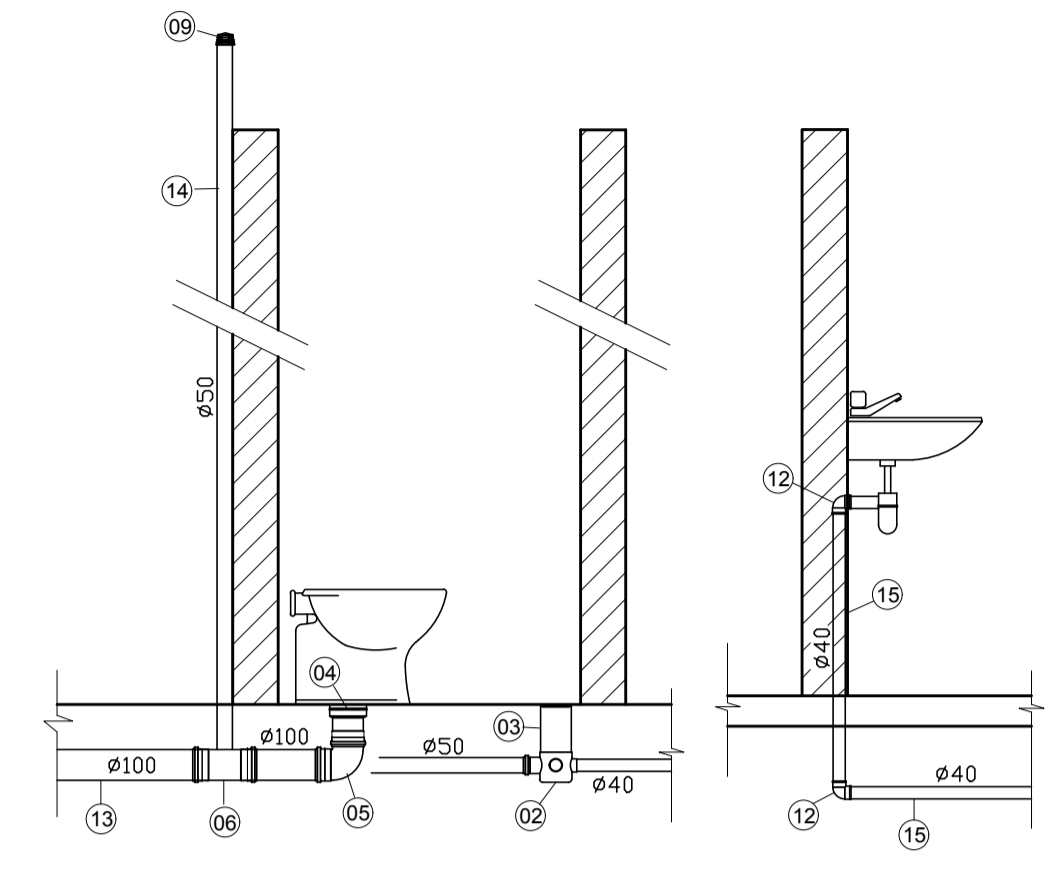
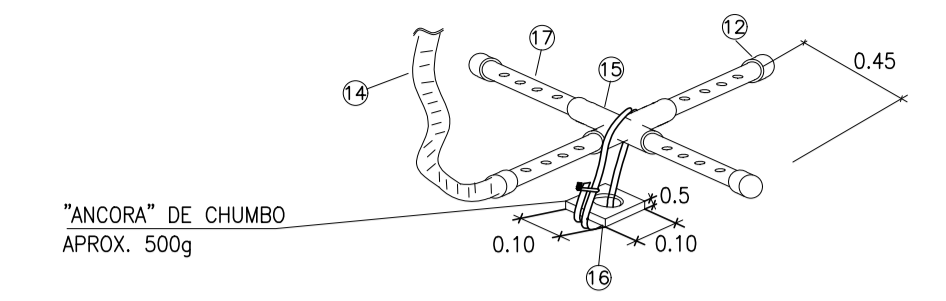


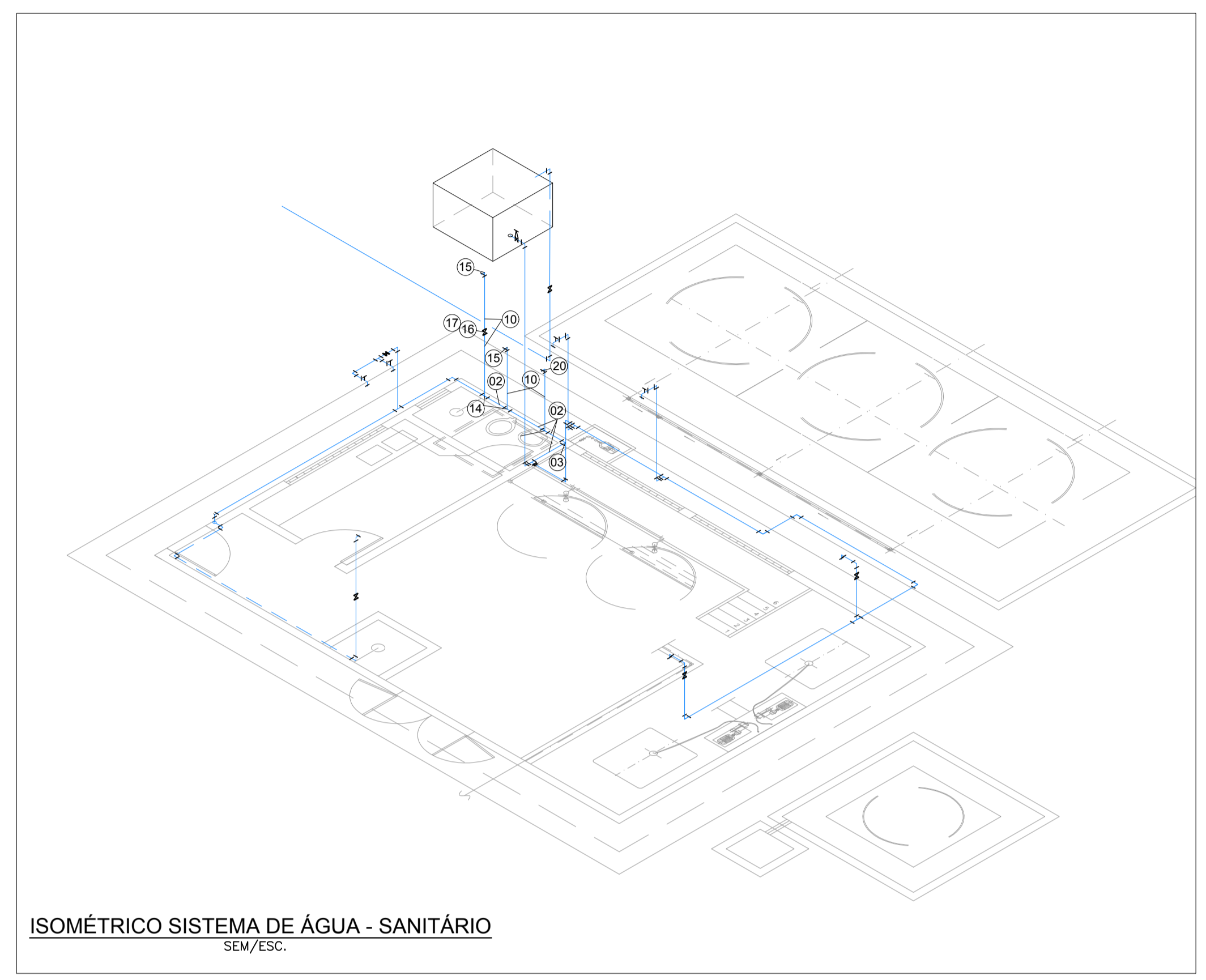
ESGOTAMENTO SANITÁRIO



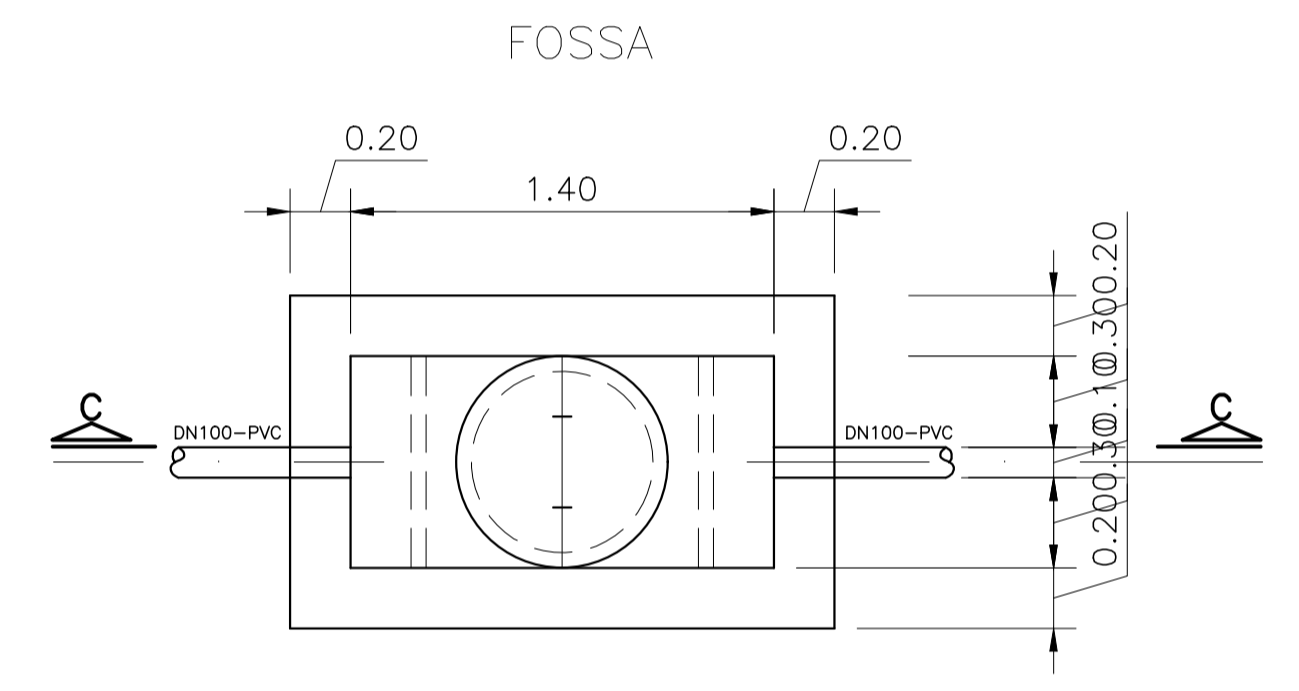
ISOMÉTRICO – SISTEMA DE AR COMPRIMIDO PARA BARRILHA



INSUFLADOR DE AR / ANCORAGEM

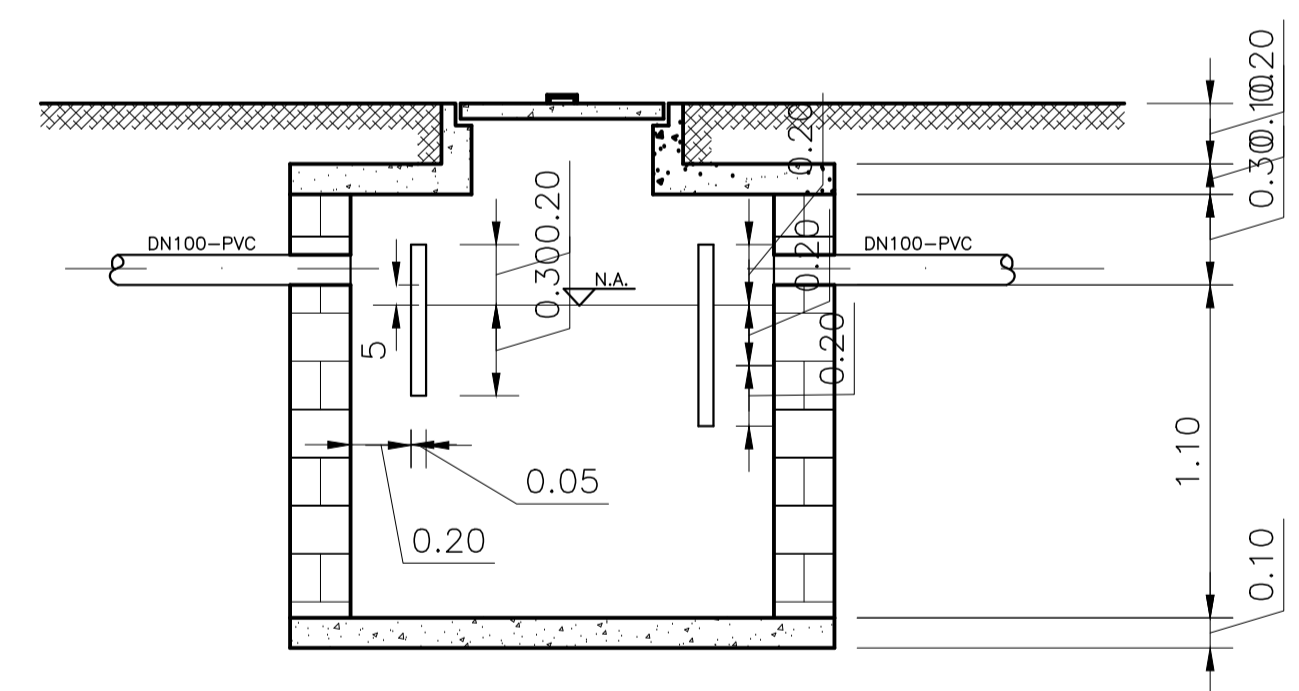


ISOMÉTRICO SISTEMA DE ÁGUA - SANITÁRIO

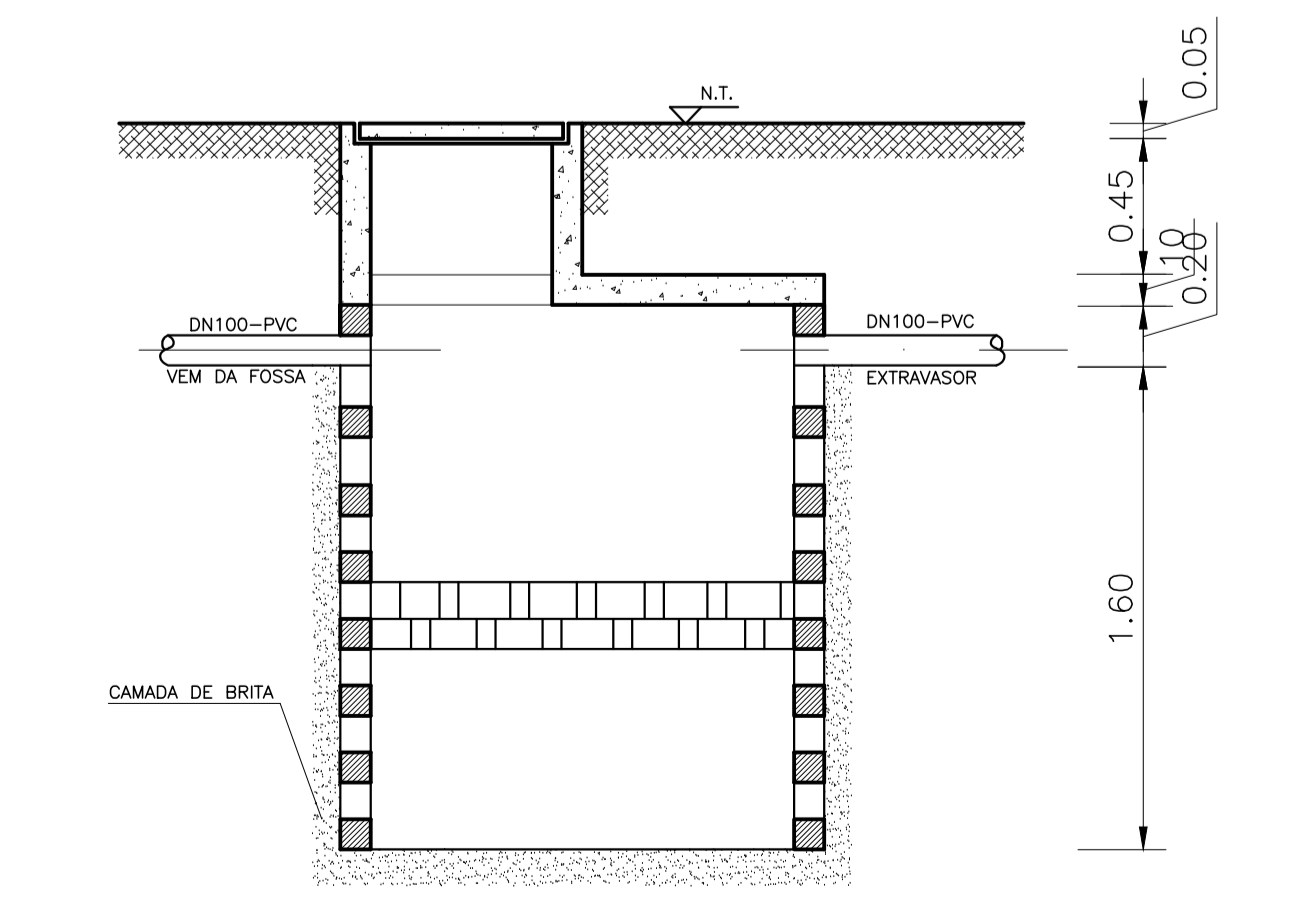


FOSSA

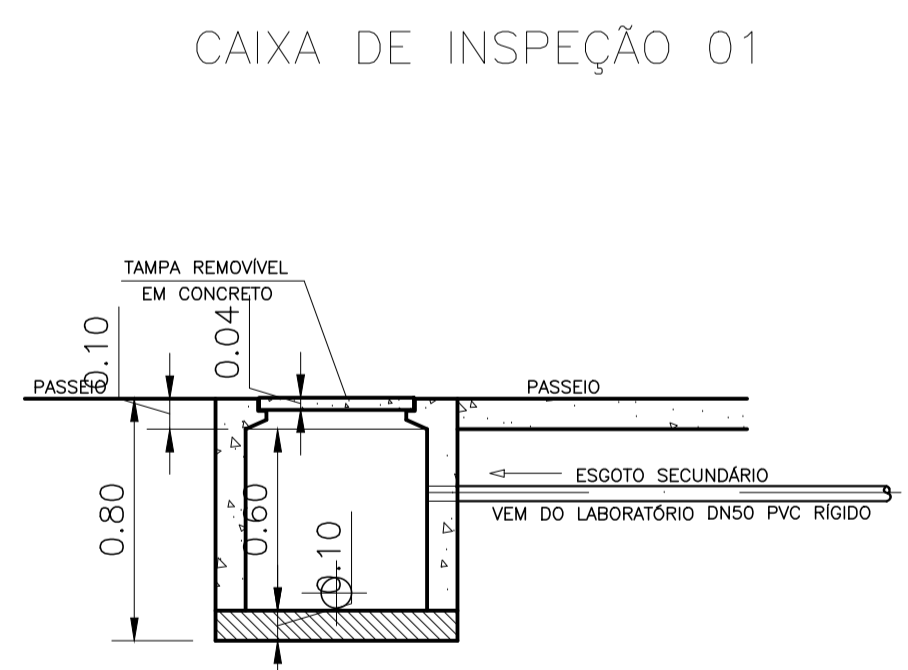
PLANTA



CORTE C-C

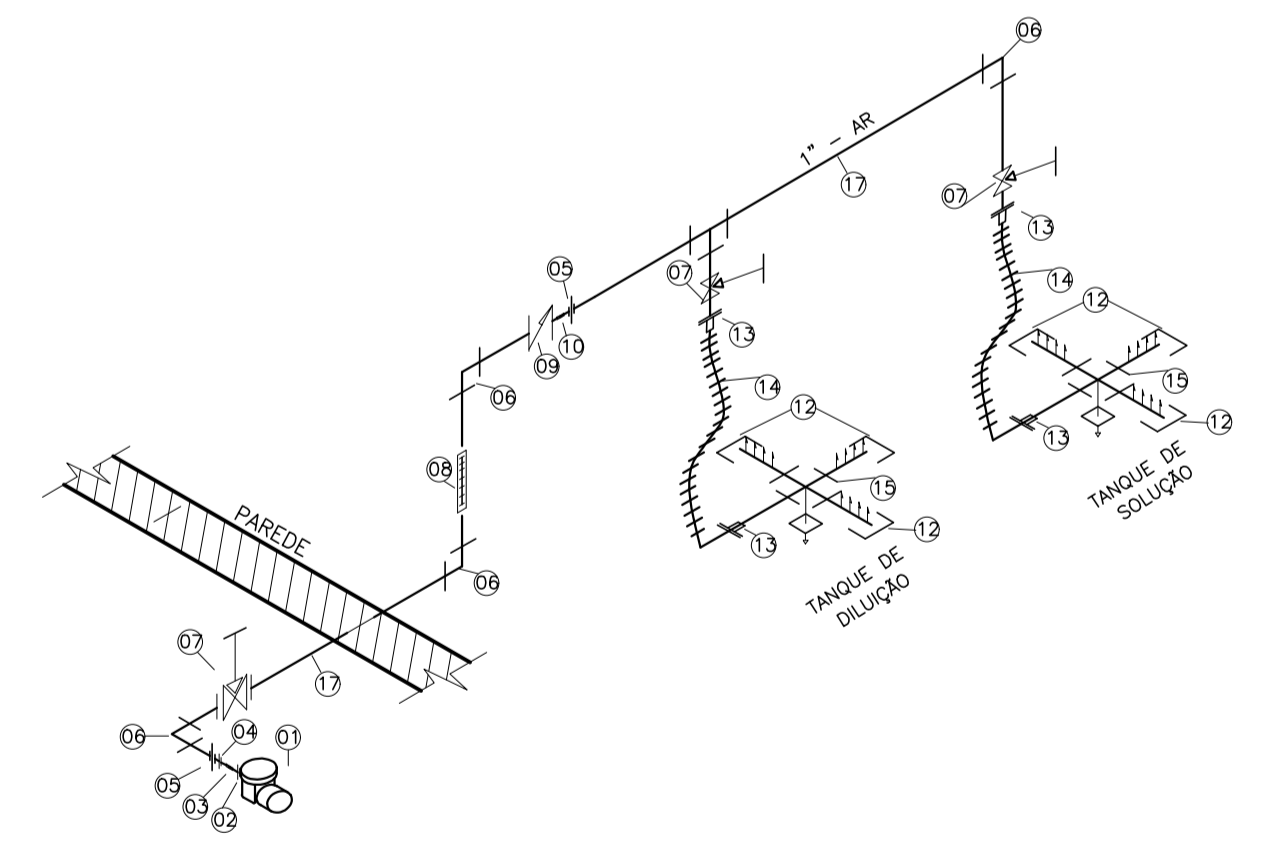


CORTE D-D

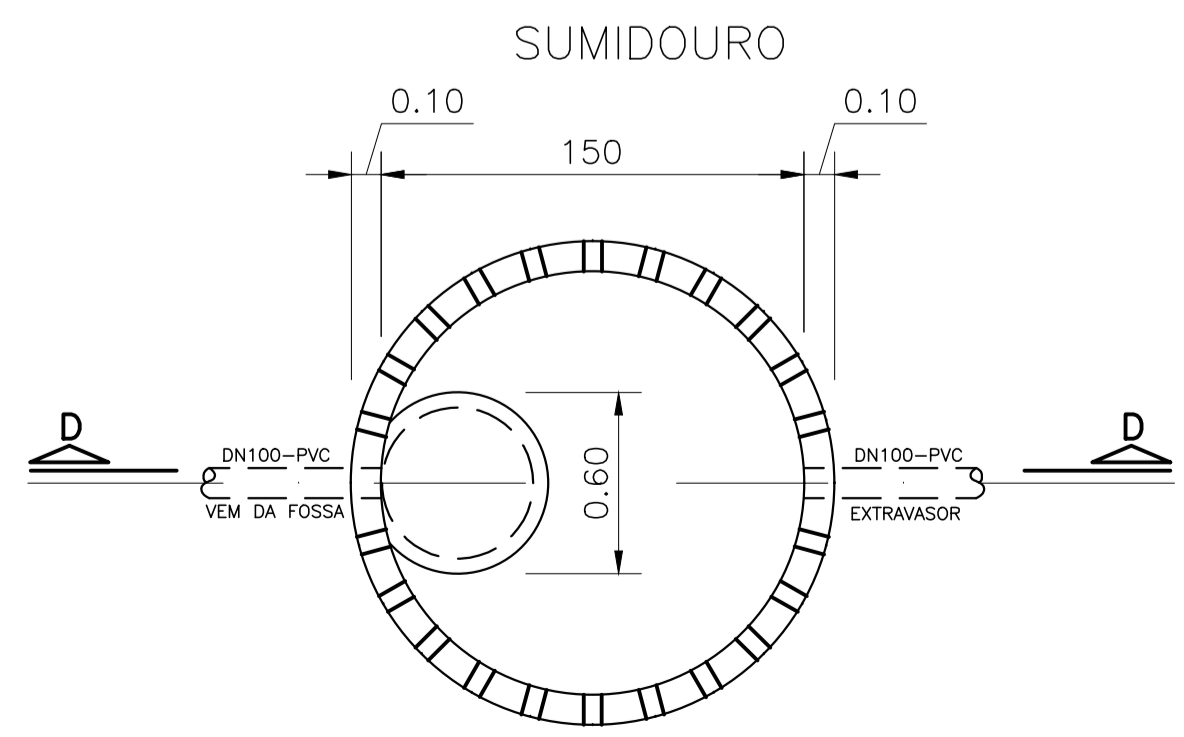


CAIXA DE INSPEÇÃO 01

CORTE A-A

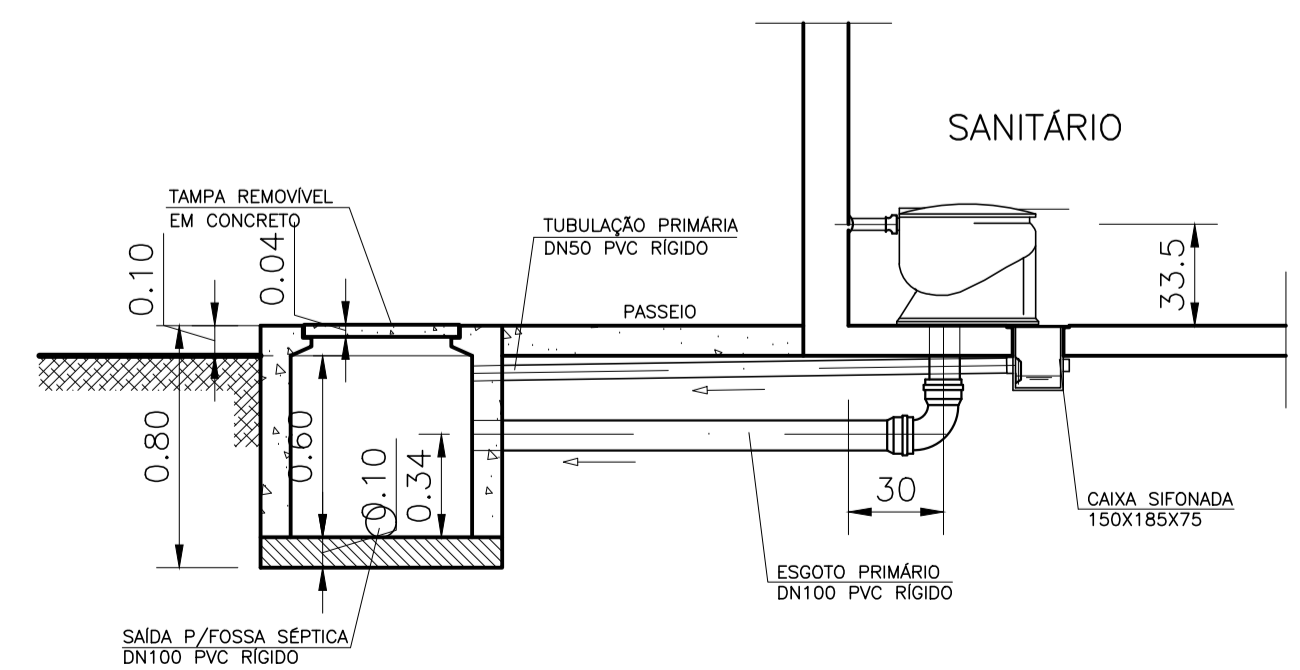


CAIXA DE INSPEÇÃO 02



SUMIDOURO

PLANTA



CORTE B-B

| Nº | DESCRIÇÃO | DN | QUANT. |
|----|--|------------|--------|
| 22 | JOELHO 45° SOLDAVEL | | 32 |
| 21 | CHUVEIRO C/ HASTE | | 1/2" |
| 20 | TORNEIRA EM BRONZE | | 1/2" |
| 19 | TE DE REDUÇÃO 90 SOLDAVEL E ROSCAVEL (SD-11) | 25x25x1/2" | - |
| 18 | JOELHO DE REDUÇÃO 90 SOLDAVEL | 32x25 | - |
| 17 | REGISTRO DE GAVETA EM BRONZE C/ ROSCA FEMEA | 3/4" | 01 |
| 16 | ADAPTADOR SOLDAVEL CURTO C/ ROSCA P/ REG.(SD-02) | 25x3/4 | 02 |
| 15 | JOELHO DE RED. 90 SOLD. E C/ BUCHA DE LATÃO | 25x1/2 | 02 |
| 14 | TE DE REDUÇÃO 90 SOLDAVEL | 32x25 | 03 |
| 13 | REGISTRO ESFERA VS SOLDAVEL EM PVC | 25 | 03 |
| 12 | TE 90 SOLDAVEL | 25 | 02 |
| 11 | JOELHO 90° SOLDAVEL | 25 | - |
| 10 | TUBO PVC SOLDAVEL L=3,00m | 25 | 04 |
| 9 | BUCHA DE REDUÇÃO SOLDAVEL CURTA | 32x25 | - |
| 8 | TE 90 SOLDAVEL | 32 | - |
| 7 | CAIXA D'ÁGUA 1.000 L | - | - |
| 6 | ADAPTADOR SOLDAVEL C/ ANEL P/ CX. D'ÁGUA | 32 | - |
| 5 | REGISTRO DE GAVETA EM BRONZE C/ ROSCA FEMEA | 1" | - |
| 4 | ADAPTADOR SOLDAVEL CURTO C/ ROSCA P/ REG.(SD-02) | 32x1" | - |
| 3 | JOELHO 90° SOLDAVEL | 32 | 01 |
| 2 | TUBO PVC SOLDAVEL L=6,00m | 32 | 04 |
| 1 | COLAR DE TOMADA | 400 x 32mm | - |

SISTEMA DE ÁGUA - SANITÁRIO

| Nº | DESCRIÇÃO | DN | QUANT. |
|----|-----------------------------------|--------|--------|
| 15 | TUBO SÉRIE NORMAL 3m | 40 | 6,10m |
| 14 | TUBO SÉRIE NORMAL 3m | 50 | 4,70m |
| 13 | TUBO SÉRIE NORMAL 3m | 100 | 35,00m |
| 12 | JOELHO 90° | 40 | 04 |
| 11 | JOELHO 45° | 40 | 02 |
| 10 | JUNÇÃO SIMPLES | 40 | 01 |
| 9 | TERMINAL DE VENTILAÇÃO | 50 | 01 |
| 8 | JOELHO 45° | 50 | 01 |
| 7 | TE | 50x50 | 01 |
| 6 | JUNÇÃO SIMPLES | 100x50 | 01 |
| 5 | JOELHO 90 C/ ANEL | 100 | 01 |
| 4 | ADAPTADOR P/ SAÍDA DE VASO SANIT. | 100 | 01 |
| 3 | PROLONGADOR P/ CX. SIFONADA | 100 | 01 |
| 2 | CORPO CAIXA SIFONADA C/ GRELHA | 100x50 | 01 |
| 1 | CORPO RALO SIFONADO C/ GRELHA | 100x40 | 02 |

ESGOTAMENTO SANITÁRIO

LISTA DE MATERIAL

NOTAS:
1- TODAS AS DIMENSÕES SÃO DADAS EM METROS E OS DIÂMETROS EM MILÍMETRO.

DESENHOS DE REFERÊNCIA:

| REVISADO | T.E. | EMISSÃO INICIAL | DESCRIÇÃO | PROJ.DES. | VER. | APR. | AUT. | DATA |
|----------|------|-----------------|-----------|-----------|------|------|------|------|
| | | | | | | | | |

T.E. TIPO DE EMISSÃO: (A) PRELIMINAR (B) PARA APROVAÇÃO (C) PARA CONHECIMENTO (D) PARA COTAÇÃO (E) PARA CONSTRUÇÃO (F) CANCELADO (G) CONFORME CONTRATO

COMPANHIA DE SANEAMENTO DO PARÁ

 Sistema: AMPLIAÇÃO DO SISTEMA DE ABASTECIMENTO DE ÁGUA DO 10º SETOR
 Projeto: CASA DE QUÍMICA HIDROSSANITÁRIO
 Localidade: BELÉM-PA
 Resp. Técnico/Crea: CARLOS HITA 9119/D
 Assinatura: _____
 Escala: 1/1000

| | | | | |
|-------------------|------------------|-------|--------|--------------------------------------|
| Responsáveis Por: | Assinatura: | Crea: | Data: | Unidade/Dimensões: |
| Execução: | RICARDO VINAGRE | | OUT/17 | |
| Desenho: | VANDELÓCIA SILVA | | OUT/17 | Nº do desenho: DE-1-AB05-11-1-002-00 |
| Verificado: | MÁRIO MOTA | | OUT/17 | Substituí A: |
| Aprovação: | CARLOS HITA | | OUT/17 | Substituído Por: |