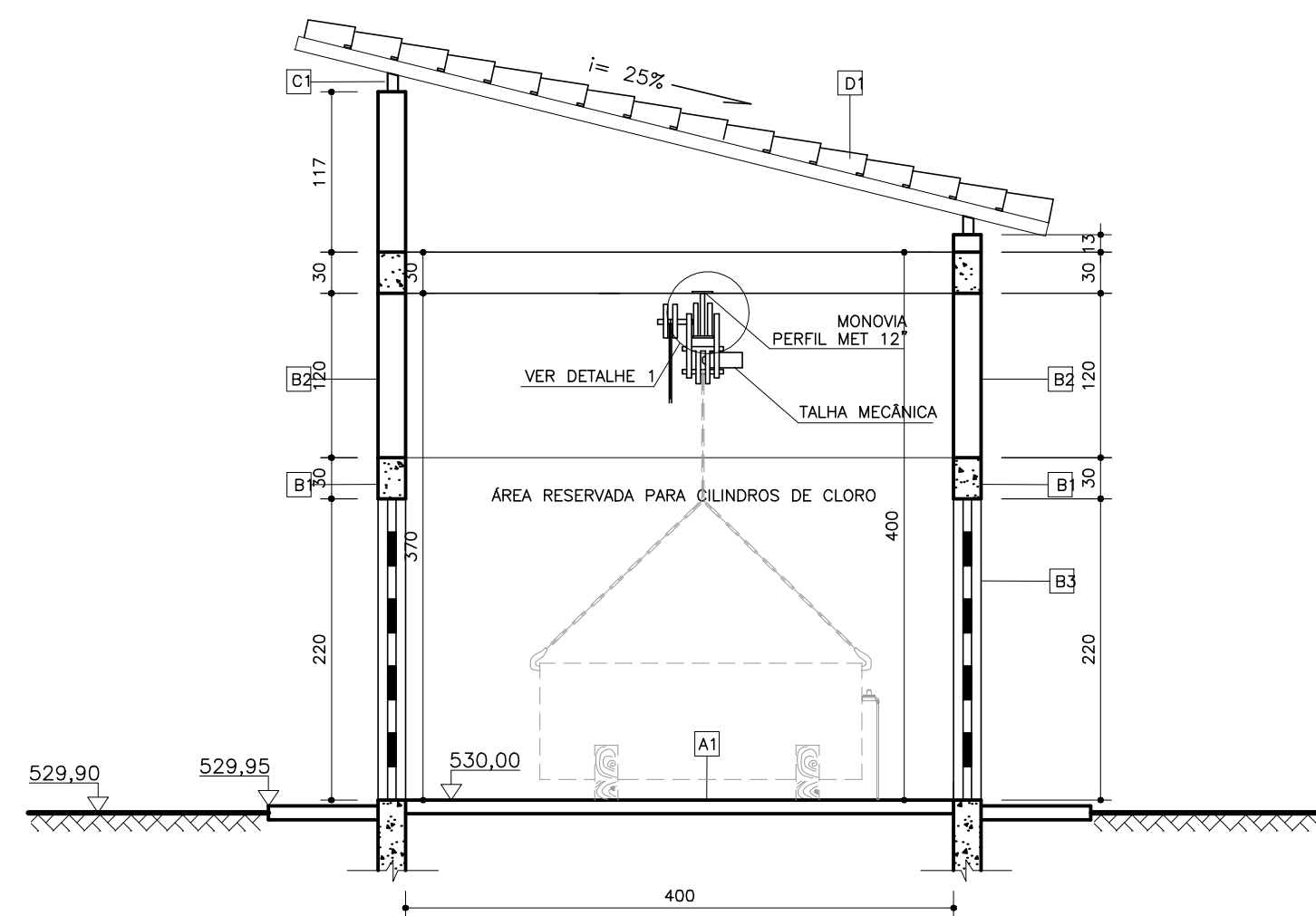
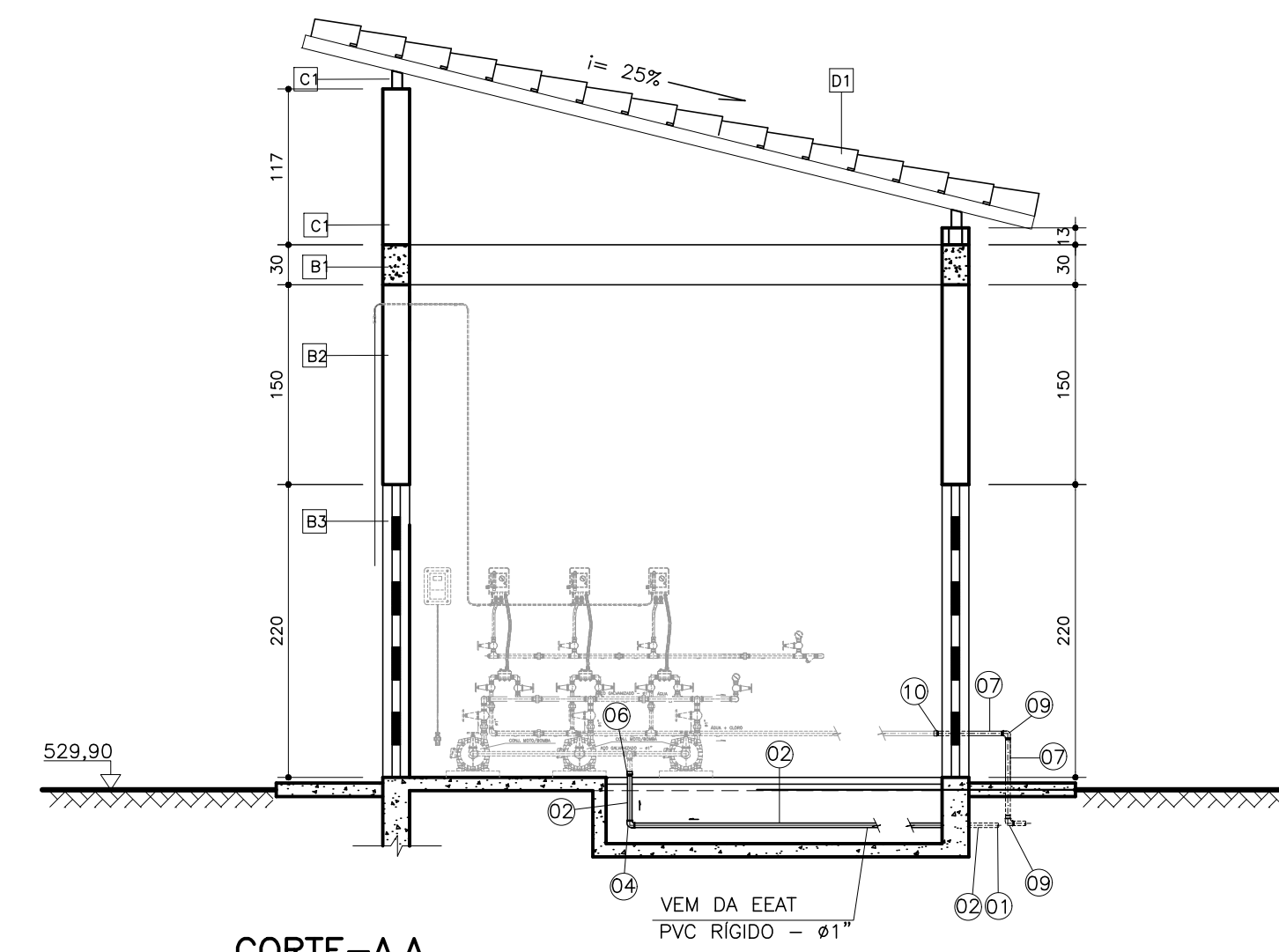


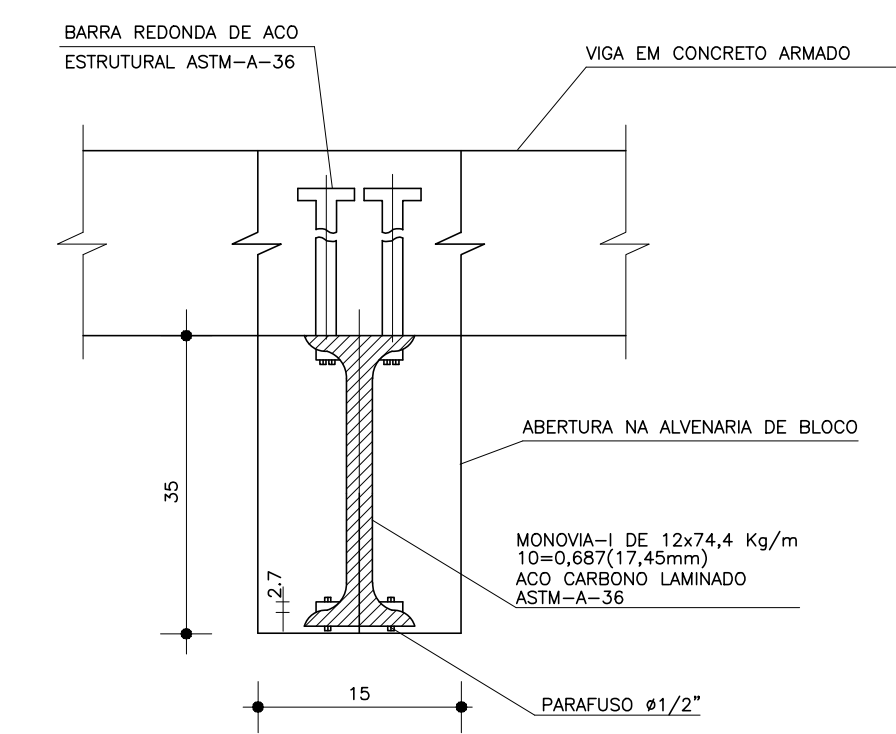
PLANTA BAIXA  
ESCALA 1/50



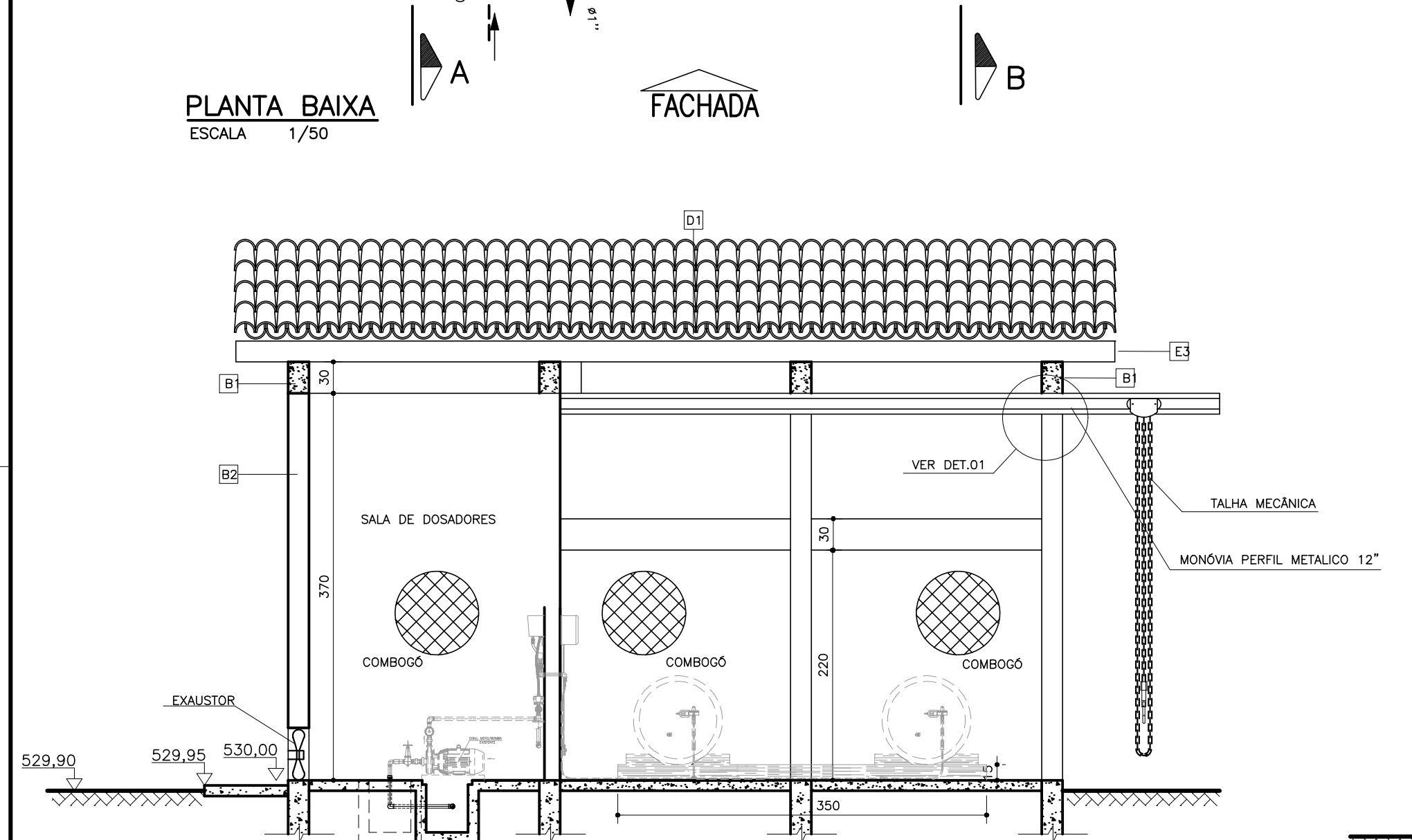
CORTE-B-B  
ESCALA 1/50



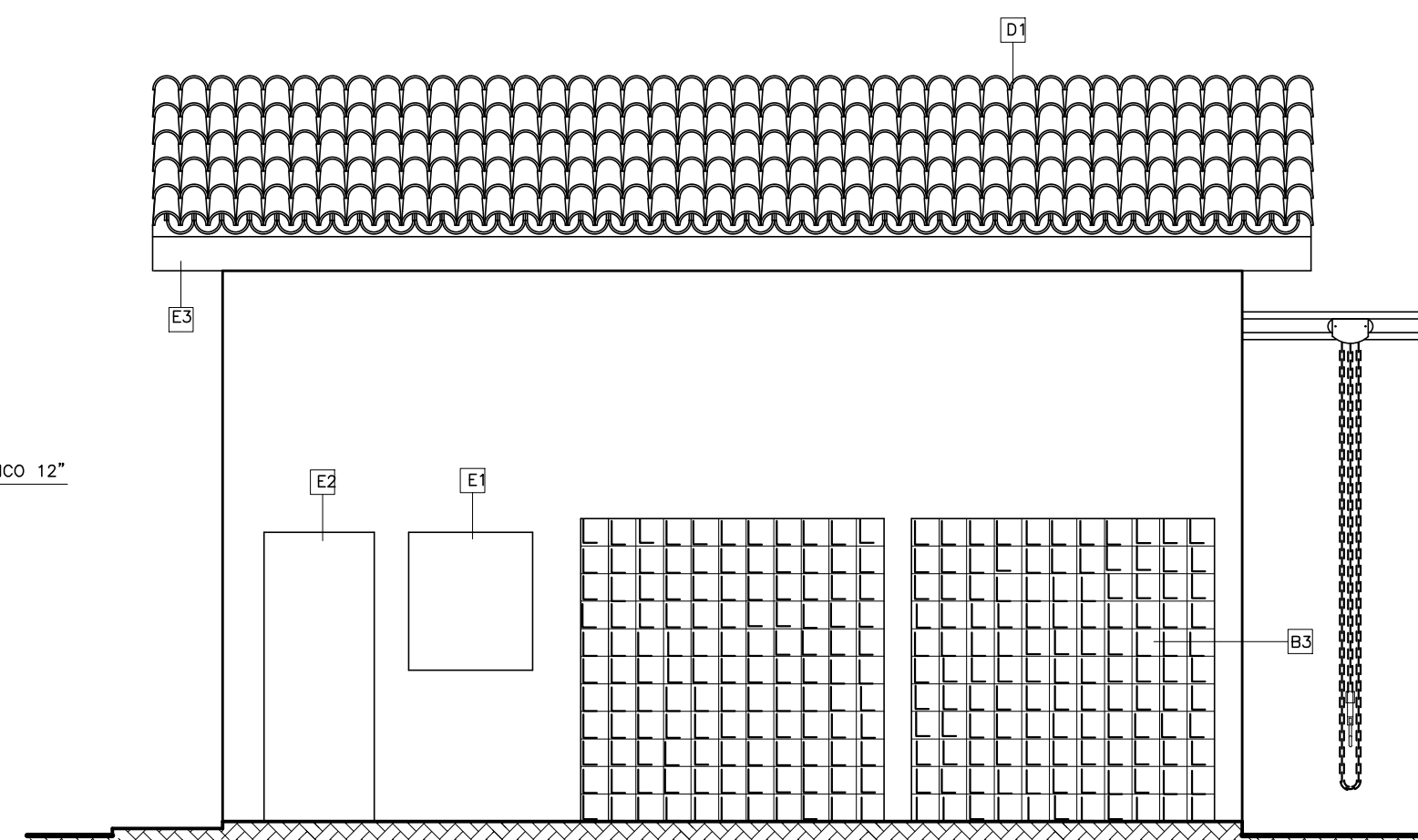
CORTE-A-A  
ESCALA 1/50



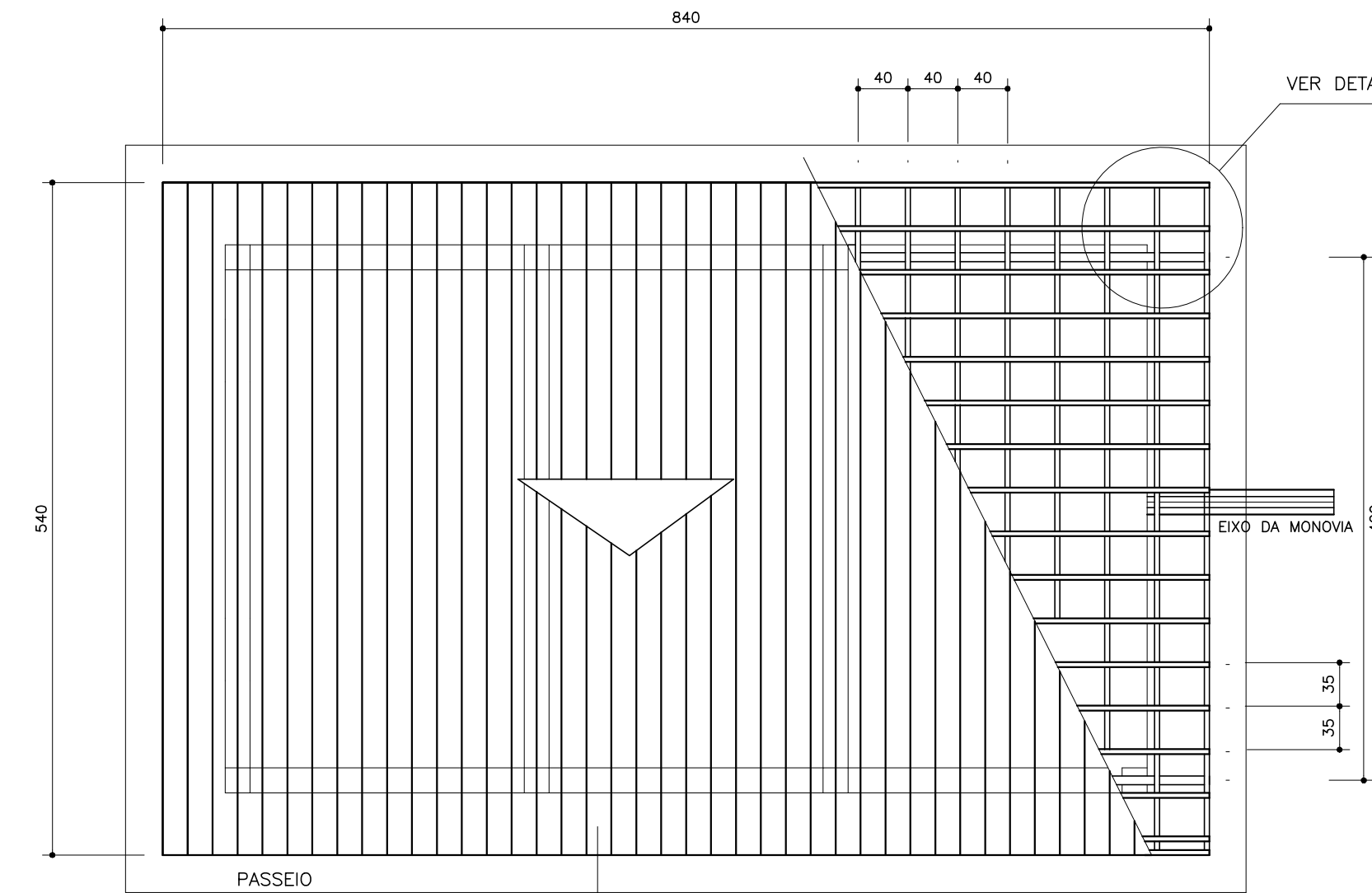
DETALHE 01  
SEM ESCALA



CORTE-C-C  
ESCALA 1/50

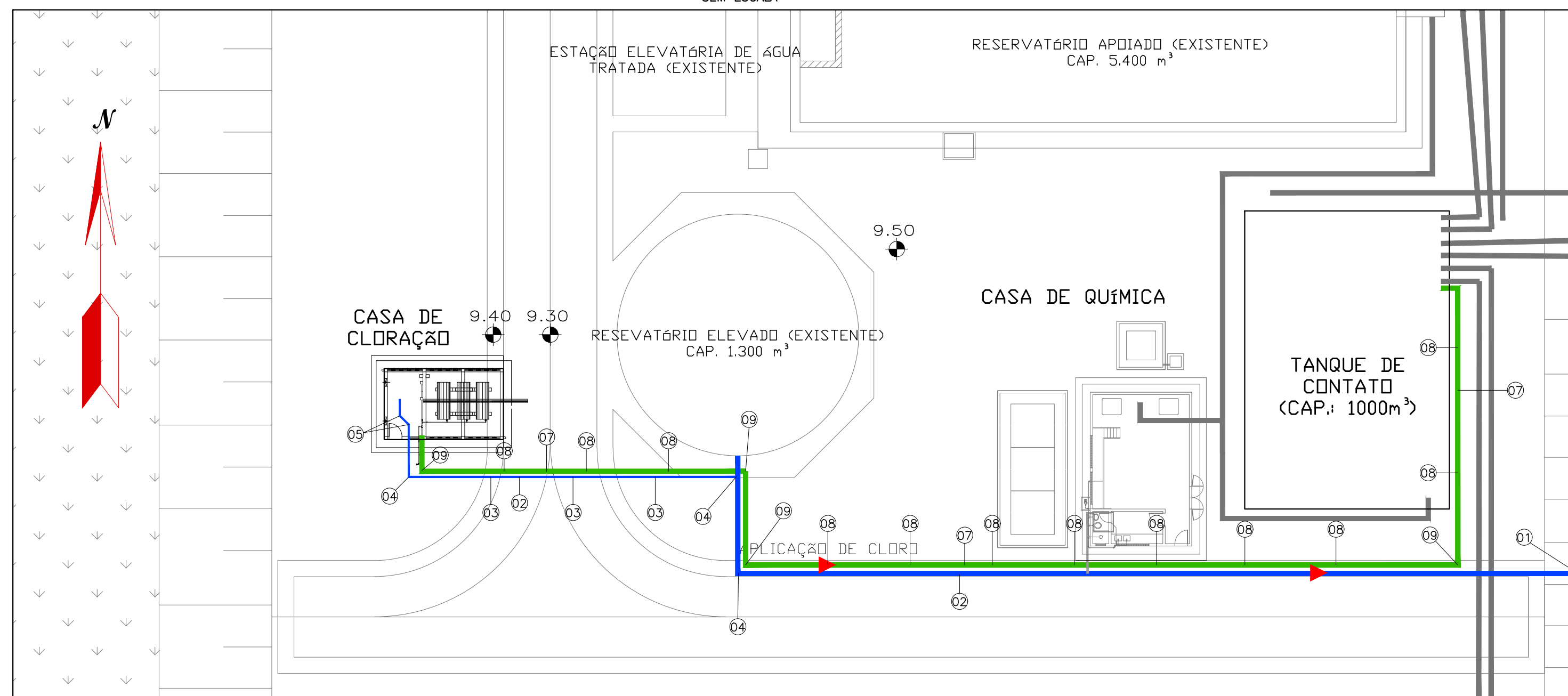


FACHADA  
ESCALA 1/50



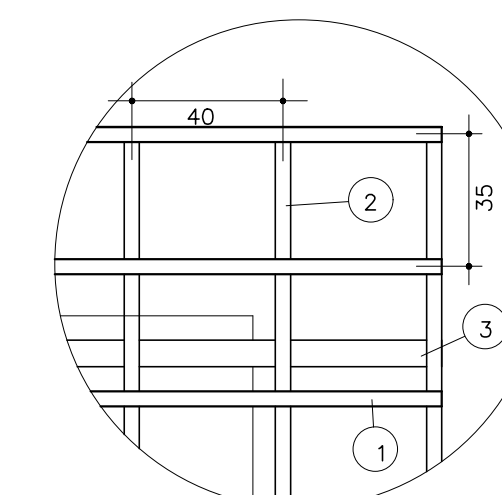
COBERTURA  
ESCALA 1/50

ARANJO GERAL  
SEM ESCALA



PEÇAS DA ESTRUTURA DO TELHADO / QUANTITATIVO :

Nº	PEÇA	SEÇÃO	QUANTIDADE (ml)
1	RIPA EM MADEIRA DE LEI		143,00
2	RIPÃO EM MADEIRA DE LEI		114,00
3	TERÇA EM MADEIRA DE LEI		17,00



DETALHE 2  
ESCALA 1/20

ITEM	DESCRIÇÃO	DN	QUANTIDADE	MATERIAL	CLASSE
10	CAP ROSCÁVEL (TAMPÃO)	1"	01	F° MALEAVEL	#150
09	COTOVELO 90°	1"	06	F° MALEAVEL	#150
08	LUVA ROSCÁVEL	1"	12	F° MALEAVEL	#150
07	TUBO SEM COSTURA SCH 40, L=6,00m	1"	16	AÇO GALVAN	#150
<b>SAÍDA DE ÁGUA CLORADA</b>					
06	CAP ROSCÁVEL (TAMPÃO)	1"	01	F° MALEAVEL	#150
05	COTOVELO 45°	1"	02	F° MALEAVEL	#150
04	COTOVELO 90°	1"	03	F° MALEAVEL	#150
03	LUVA ROSCÁVEL	1"	03	F° MALEAVEL	#150
02	TUBO SEM COSTURA SCH 40, L=6,00m	1"	05	AÇO GALVAN	#150
01	COLAR DE TOMADA	500X1"	01	F° MALEAVEL	#150

<b>ENTRADA DE ÁGUA</b>					
ITEM	DESCRIÇÃO	DN	QUANTIDADE	MATERIAL	CLASSE

<b>LISTA DE MATERIAL</b>	
A1	PISO DESEMPOLADO, COM ARGAMASSA TRACO 1:4, e=0,02m C/ IMPERMEABILIZANTE
B1	ESTRUTURA DE CONCRETO
B2	ALVENARIA DE BLOCO
B3	ALVENARIA C/ ELEMENTOS VAZADOS (COBOGOS)
C1	ESTRUTURA DE MADEIRA P/ APOIO DA COBERTURA
D1	COBERTURA COM TELHA CERÂMICA TIPO COLONIAL
E1	ESQUADRIA DE MADEIRA, BOX 100, VIDRO TRANSLUCIDO 4mm (DE CORRER) 200x140cm
E2	PORTA EXTERNA LISA, EM MADEIRA DE LEI, REVESTIMENTO ESMALTE SINTETICO AZUL 80x210

ITEM	DESCRIÇÃO	DN	QUANTIDADE	MATERIAL	CLASSE
------	-----------	----	------------	----------	--------

<b>NOTAS:</b>					
1 - DIMENSÕES EM cm e ELEVAÇÕES EM m, EXCETO ONDE INDICADO					
2 - AS PEÇAS NÃO NUMERADAS FAZEM PARTE DE OUTRA UNIDADE					
3 - PARA LOCAÇÃO, VER DES. N° DE-1-AICF-20-0-001-R0					
4 - PROTEGER OS FLANGES COM GRAXA LUBRIFICANTE e ENVOLVER COM LONA PLÁSTICA.					

DESENHOS DE REFERÊNCIA:

RO	EMISSÃO INICIAL	REVISÃO	DESCRIÇÃO	RS	CH	SET/17
	T.E.					

T.E.	REVISÃO	DESCRIÇÃO	PROJ./DES.	VER./APR./AUT.	DATA
------	---------	-----------	------------	----------------	------

T.E.	REVISÃO	DESCRIÇÃO	PROJ./DES.	VER./APR./AUT.	DATA
------	---------	-----------	------------	----------------	------

		Folha : 01 de 01
--	--	---------------------

Sistema :	<b>AMPLIAÇÃO DO SISTEMA DE ABASTECIMENTO DE ÁGUA DO 10º SETOR</b>		
Projeto :	<b>CASA DE CLORAÇÃO</b>		
	Planta Baixa, Cortes, Fachadas, Cobertura e Detalhes		

Localidade :	<b>BELEM-PA</b>	Resp. Técnico/Crea:	Assinatura:
		<b>CARLOS HITA 9119/D</b>	

Responsáveis Por :	Assinatura :	Crea :	Data :	Escala :
Nome :	RICARDO VINAGRE		OUT/17	INDICADA
Execução :	VANDELÓCIA SILVA		OUT/17	Unidade/Dimensões :
Verificada :	MÁRIO MOTA		OUT/17	N° do desenho: BE-1-005-12-1-001-R0
Aprovação :	CARLOS HITA		OUT/17	Substituído Por :