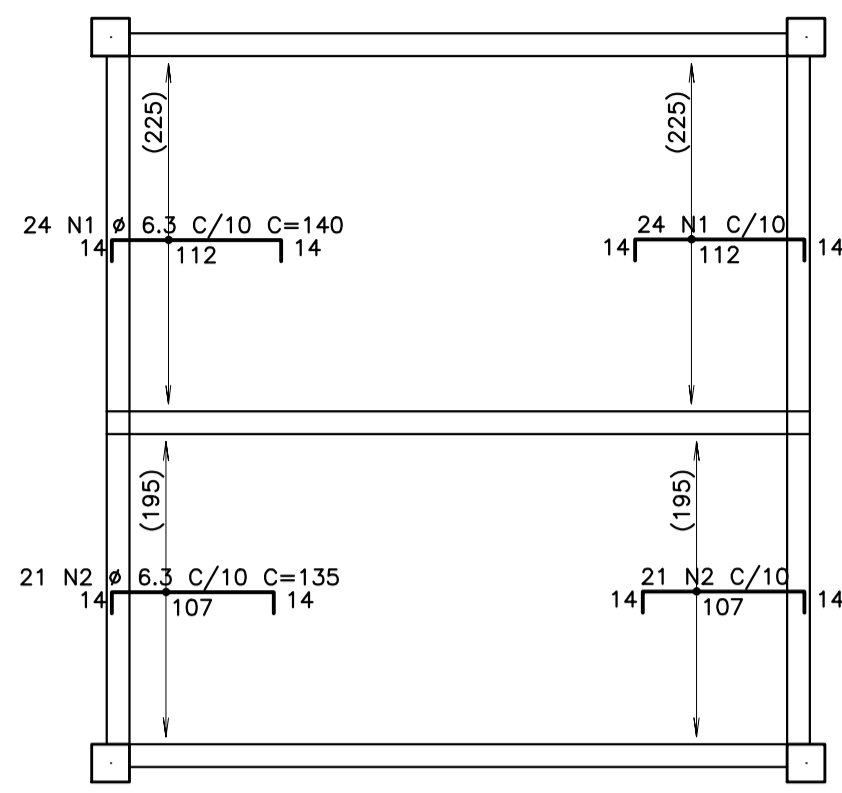
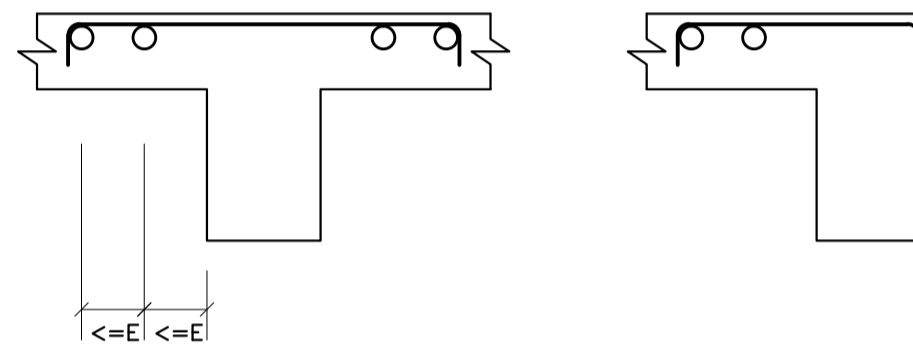


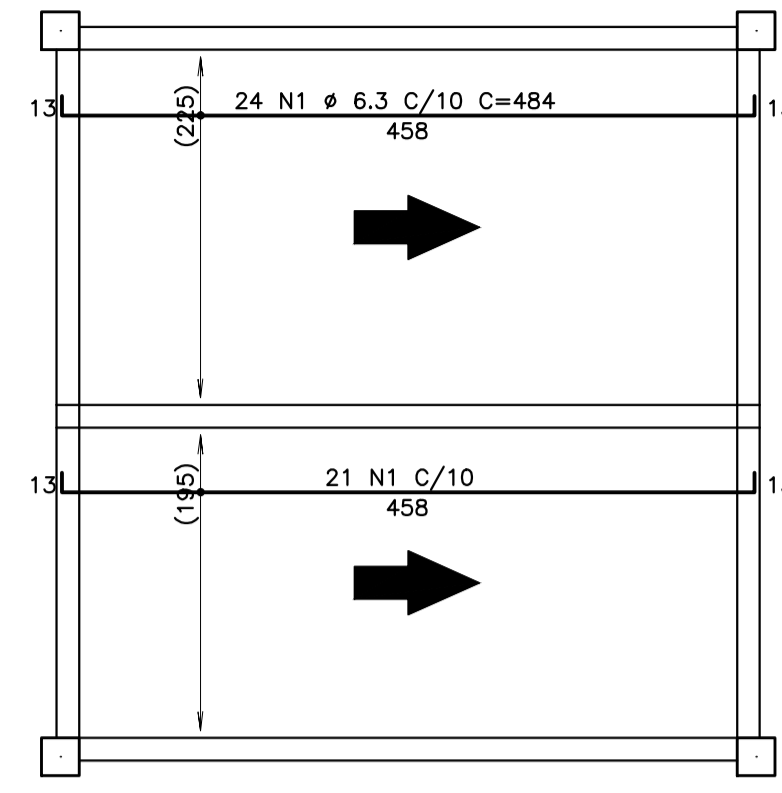
Baldrame – Armadura negativa horizontal
ESC.1/50
1X



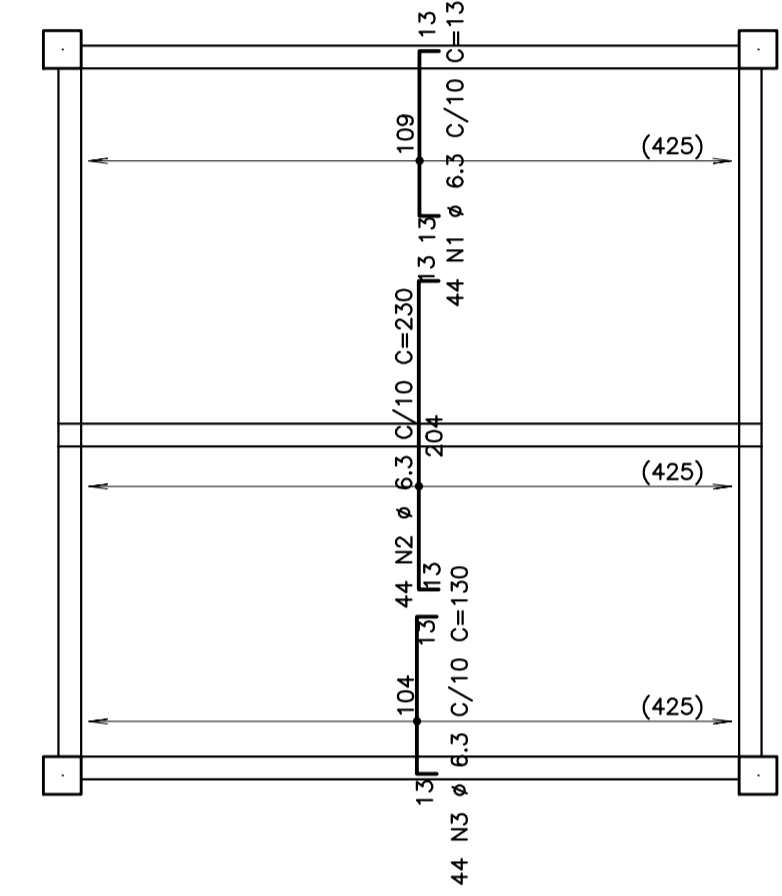
DETALHE TÍPICO DE FERROS DE DISTRIBUIÇÃO DE ARMADURA NEGATIVA



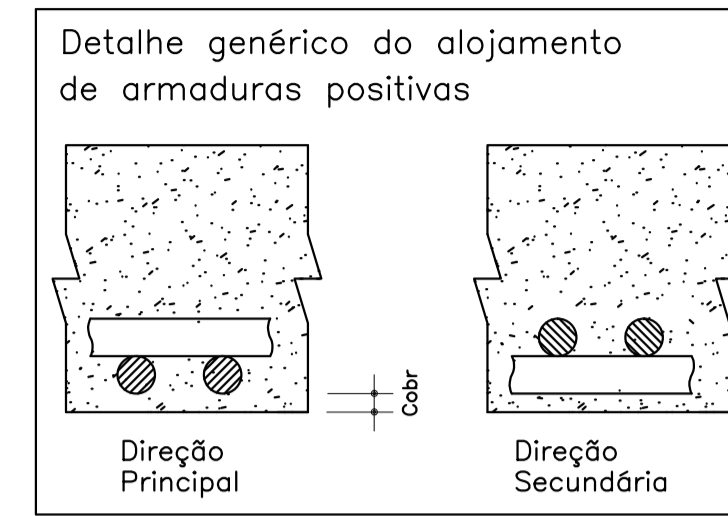
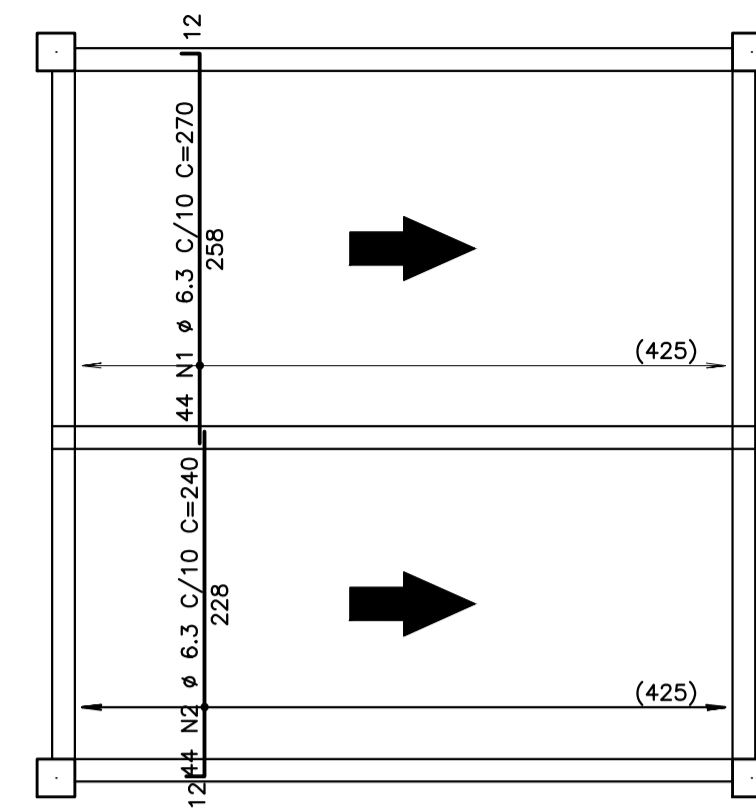
Baldrame – Armadura positiva horizontal
ESC.1/50
1X



Baldrame – Armadura negativa vertical
ESC.1/50
1X



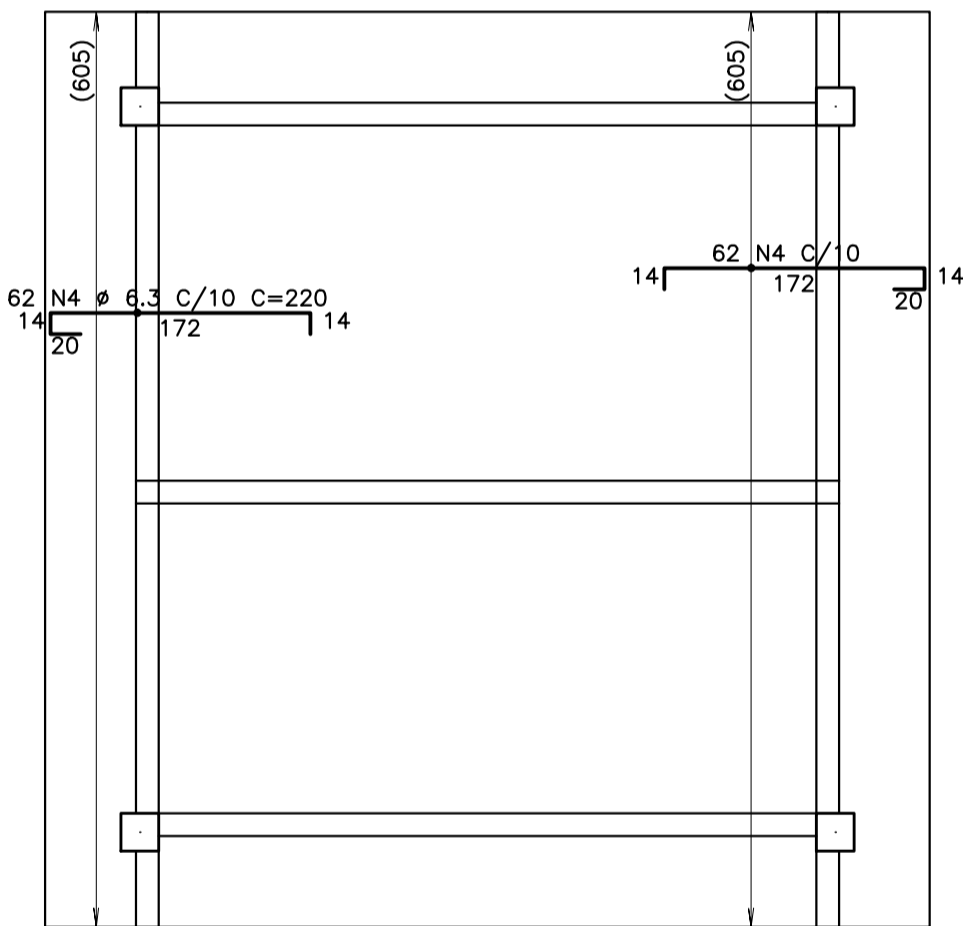
Baldrame – Armadura positiva vertical
ESC.1/50
1X



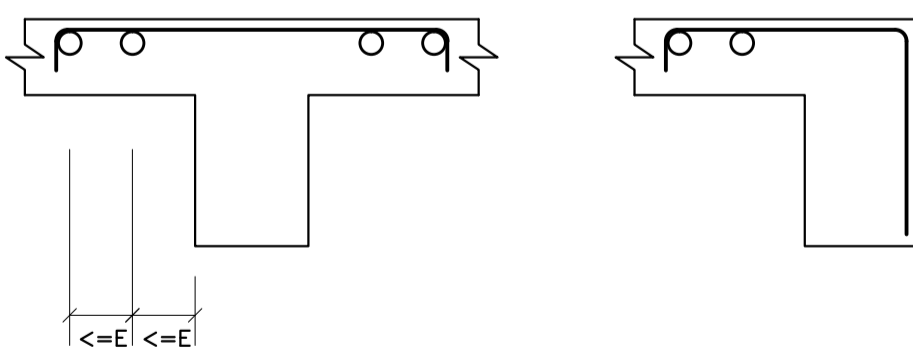
AÇO	POS	BIT (mm)	QUANT	COMPRIMENTO UNIT (cm)	TOTAL (cm)
Baldrame – Armadura negativa horizontal					
50A	1	6.3	48	140	6720
50A	2	6.3	42	135	5670
Baldrame – Armadura negativa vertical					
50A	1	6.3	44	135	5940
50A	2	6.3	44	230	10120
50A	3	6.3	44	130	5720
Baldrame – Armadura positiva horizontal					
50A	1	6.3	45	484	21780
Baldrame – Armadura positiva vertical					
50A	1	6.3	44	270	11880
50A	2	6.3	44	240	10560

RESUMO AÇO CA 50-60			
AÇO	BIT (mm)	COMPR (m)	PESO (kg)
50A	6.3	784	196
Peso Total 50A =			196 kg

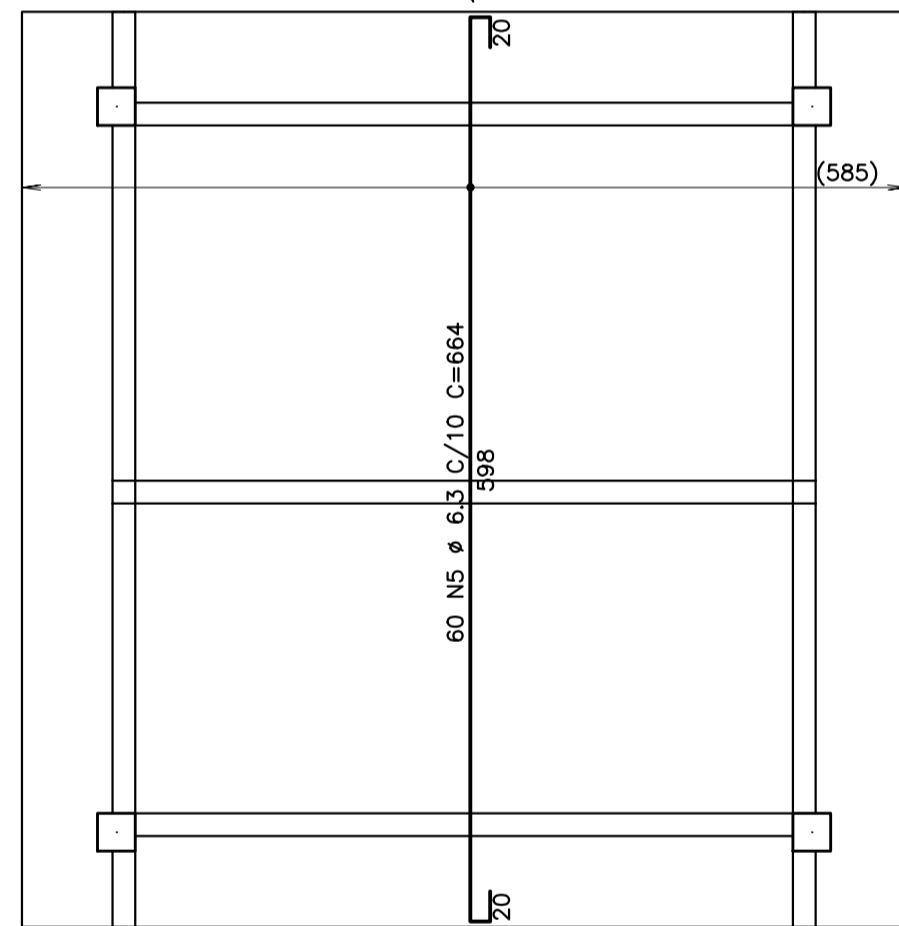
Cobertura – Armadura negativa horizontal
ESC.1/50
1X



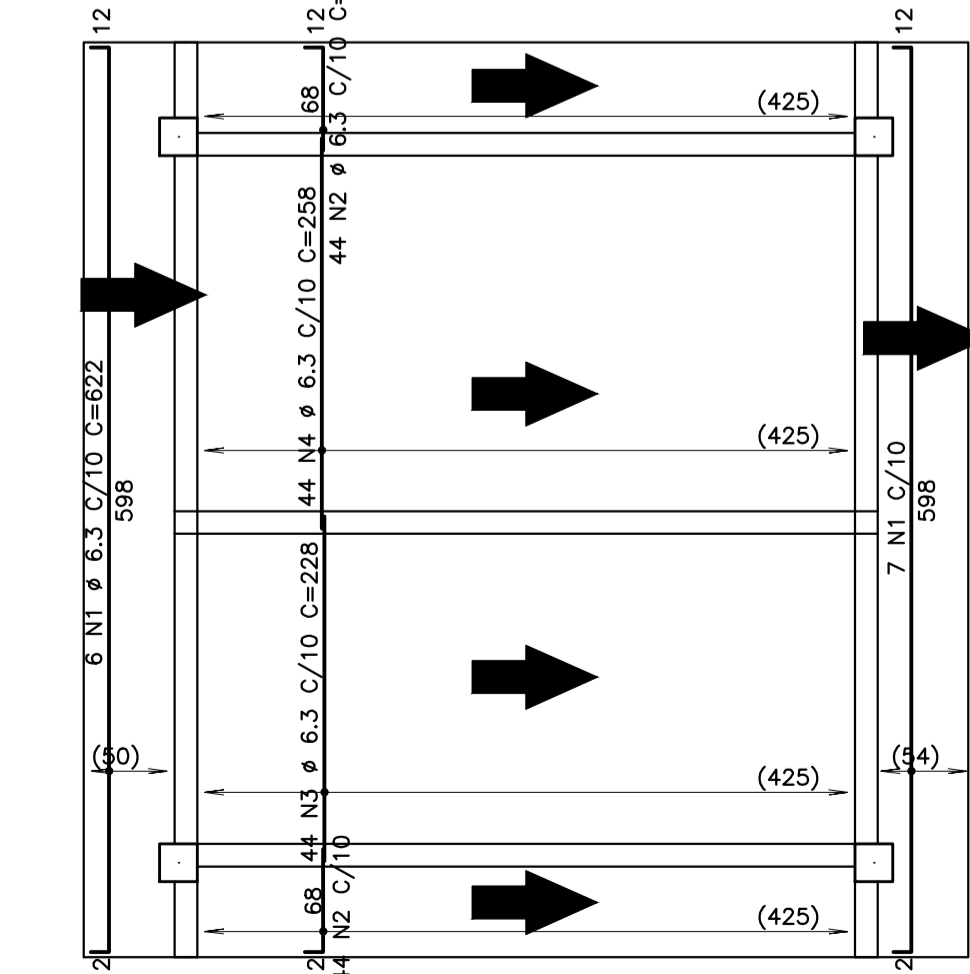
DETALHE TÍPICO DE FERROS DE DISTRIBUIÇÃO DE ARMADURA NEGATIVA



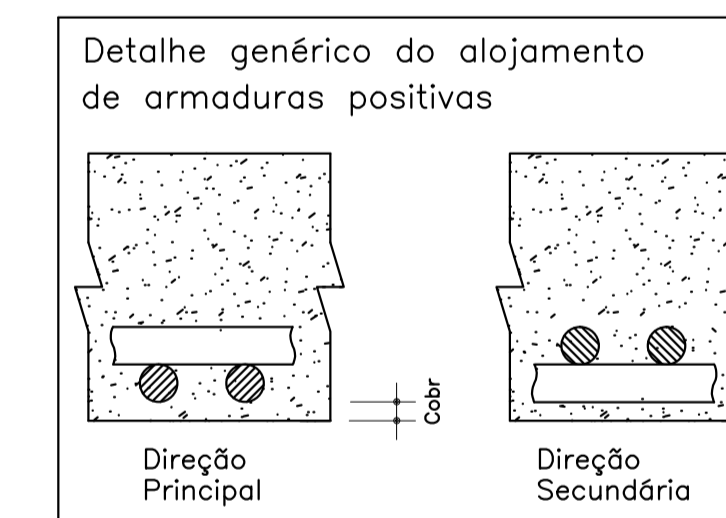
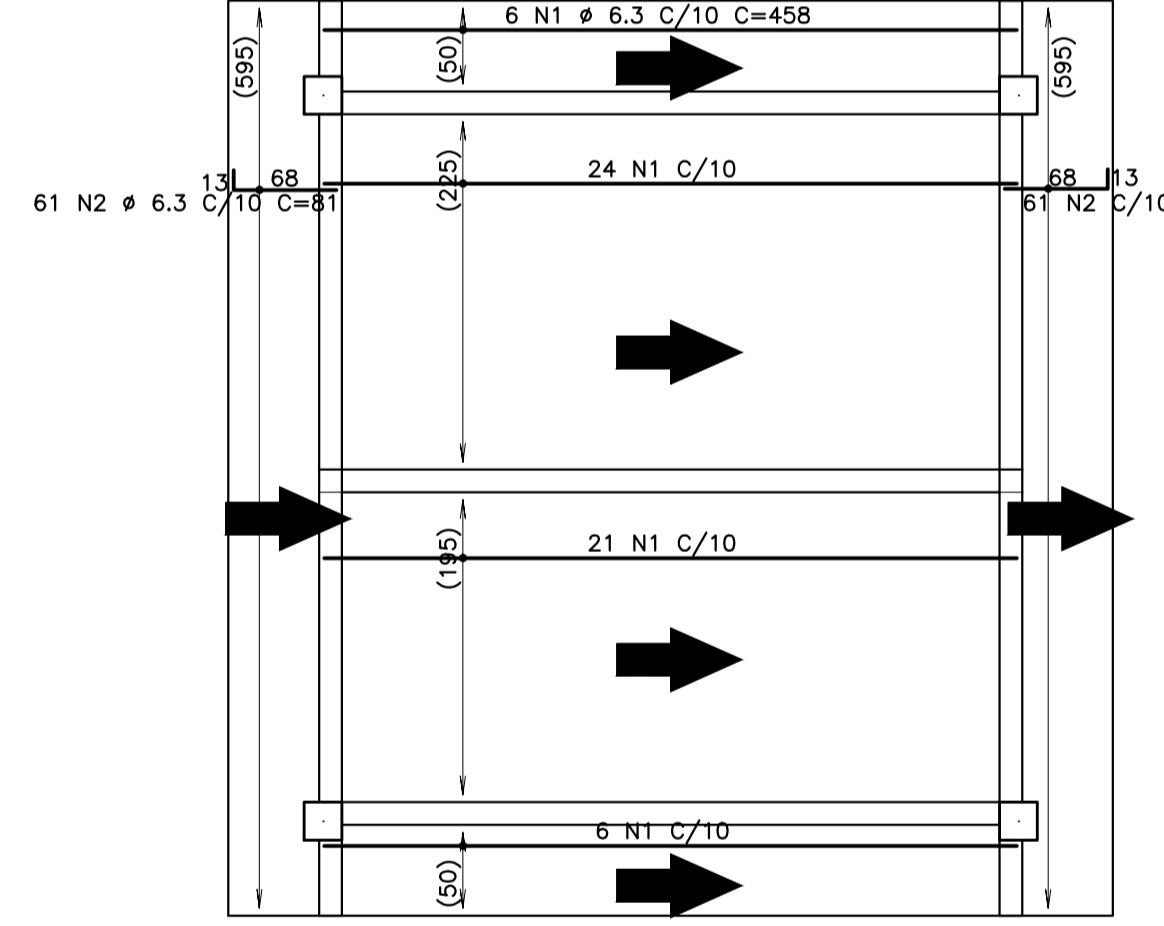
Cobertura – Armadura negativa vertical
ESC.1/50
1X



Cobertura – Armadura positiva vertical
ESC.1/50
1X



Cobertura – Armadura positiva horizontal
ESC.1/50
1X

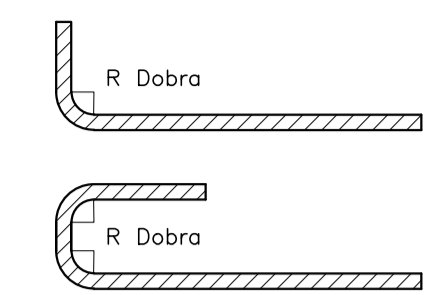


AÇO	POS	BIT (mm)	QUANT	COMPRIMENTO UNIT (cm)	TOTAL (cm)
Cobertura – Armadura negativa horizontal					
50A	4	6.3	124	220	27280
Cobertura – Armadura negativa vertical					
50A	5	6.3	60	664	39840
Cobertura – Armadura positiva horizontal					
50A	1	6.3	57	458	26106
50A	2	6.3	122	81	9882
Cobertura – Armadura positiva vertical					
50A	1	6.3	13	622	8086
50A	2	6.3	88	80	7040
50A	3	6.3	44	228	10032
50A	4	6.3	44	258	11352

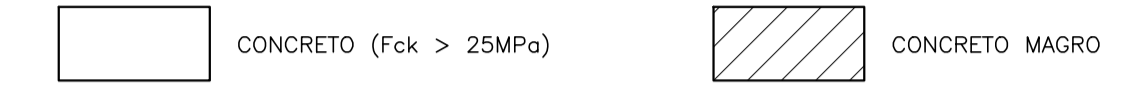
RESUMO AÇO CA 50-60			
AÇO	BIT (mm)	COMPR (m)	PESO (kg)
50A	6.3	1396	349
Peso Total 50A =			349 kg

Obs.: Para as bitolas indicadas abaixo, executar raio de dobramento mínimo:

bitolas (Ø)	Raio de Dobra
8	2.000
10	2.500
12,5	3.125
16	4.000
20	8.000
25	10.000



LEGENDA:



REFERÊNCIAS:

DE-1-ABTS-21-1-001-R0

NOTAS:

1. MEDIDAS EM CENTÍMETROS, ELEVAÇÃO EM METROS, EXCETO INDICAÇÃO CONTRÁRIA
2. CONCRETO ESTRUTURAL:
fck = 25MPa (250kg/cm²)
fator água/cimento (a/c) < 0,55
CA-50 CA-60
Dimensão máxima do agregado = 19 mm
3. TODO ELEMENTO ESTRUTURAL EM CONTATO COM O SOLO DEVERÁ SER EXECUTADO SOBRE UM LASTRO DE NO MÍNIMO 5cm DE CONCRETO MAGRO COM TEOR DE CIMENTO > 250Kg/m³ (EXCETO QUANDO INDICADO)
4. CLASSE DE AGRESSIVIDADE ADOPTADA: II (MODERADA)
Cobrimento adotado:
3,0 cm: Vigas
3,5 cm: Lajes (FACE INFERIOR)
2,5 cm: Lajes (FACE SUPERIOR)
4,5 cm: Pilares e elementos em contato com o solo
5. CONCRETAR LAJE DE FUNDO SEM JUNTAS DE CONCRETAGEM
6. OBSERVAÇÕES
 - 6.1. Conferir medidas no obra.
 - 6.2. Enchimentos quando existentes deverão ser executados em concreto simples com Fck > 15MPa (150Kg/cm²)
 - 6.3. A locação dos furos para passagem de tubulações deve ser realizada conforme projeto hidráulico de referência.
 - 6.4. Alterações nos característicos do projeto poderão ser realizadas desde que seja solicitada e concedida a anuência do projetista.
 - 6.5. O projeto estruturalista deve ser comunicado do início da obra.
 - 6.6. Quadro de quantidades está apresentado na primeira prancha desta estrutura específica.
 - 6.7. Em regiões com alta densidade de armaduras é possível a utilização do concreto fluido garantindo a resistência especificada.
7. PARA O PROJETO E EXECUÇÃO DA ESTRUTURA AS NORMAS CITADAS ABAIXO DEVERÃO SER ATENDIDAS EM SUA VERSÃO MAIS ATUALIZADA:
 - NBR 6120 (1980) – Cargas para o cálculo de estruturas de edificações
 - NBR 6122 (2010) – Projeto e Execução de Fundações
 - NBR 7480 (2007) – Aço destinado a armaduras para estruturas de concreto armado – Especificação
 - NBR 6123 (2013) – Forças devidas ao vento em edificações
 - NBR 6118 (2014) – Projeto e Execução de Obras de Concreto Armado
 - NBR 14931 (2004) – Execução de Estruturas de Concreto – Procedimento

REVISADO	TE	DESCRIÇÃO DA REVISÃO	PROJETO	DESENHO	VERIFICAÇÃO	APROVAÇÃO	AUTORIZAÇÃO	DATA
								05/02/2018

TIPO DE EMISSÃO	(A) PRELIMINAR	(B) PARA APROVAÇÃO	(C) PARA CONHECIMENTO	(D) PARA COTAÇÃO	(E) PARA CONSTRUÇÃO	(F) CONFORME COMPROVADO	(G) CONFORME CONSTRUIDO

COMPANHIA DE SANEAMENTO DO PARÁ
 Sistema: AMPLIAÇÃO DO SISTEMA DE ABASTECIMENTO DE ÁGUA DO 3º SETOR
 Projeto: ESTRUTURAL – CUBÍCULO DE MEDIÇÃO – 3o SETOR
 Lajes (Baldrame e Cobertura) (Armaduras)
 Localidade: BELÉM-PA
 Resp. Técnico/Crea: CARLOS HITA 9119/D
 Assinatura:

Responsáveis Por:	Assinatura:	Crea:	Data:	Escala:
Execução: DANIEL MACHADO		46.610/D	JAN/18	INDICADA
Desenho: PAULA GONÇALVES			JAN/18	VER NOTA 01
Verificada: NATALIA MARINHO			JAN/18	Nº do desenho: DE-1-ABTS-21-4-003-R0
Aprovação: DANIEL MACHADO		46.610/D	JAN/18	Substituído Por: