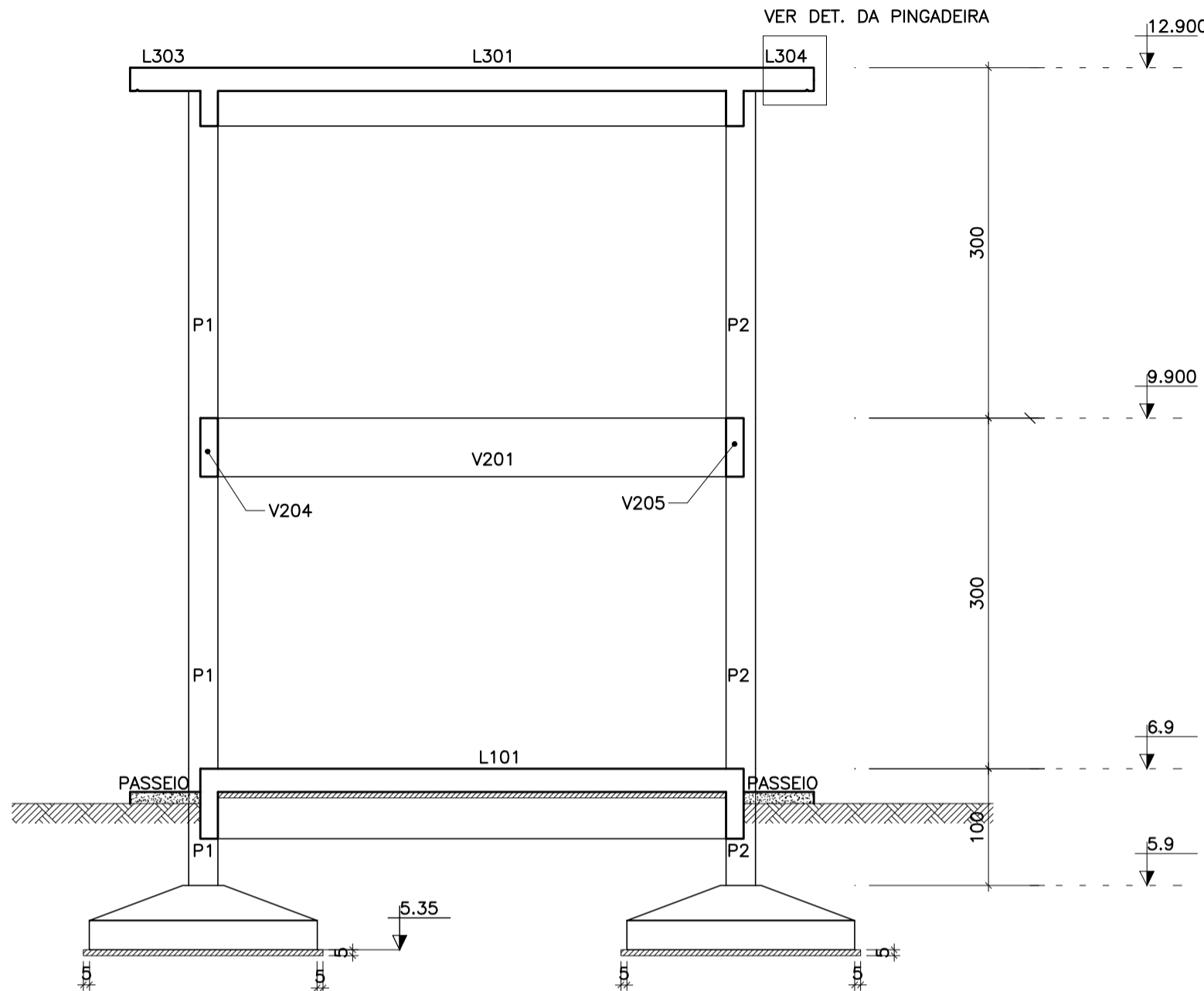
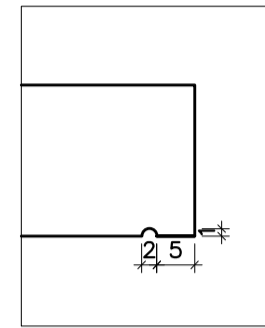


CORTE A-A
ESC.1/50



DETALHE DA PINGADEIRA
ESC.1/10



NOTAS:

1. MEDIDAS EM CENTIMETROS, ELEVAÇÃO EM METROS, EXCETO INDICAÇÃO CONTRÁRIA
2. CONCRETO ESTRUTURAL:
fck = 25MPa (250kg/cm²)
fator água/cimento (a/c) < 0,55
CA-50 CA-60
Dimensão máxima do agregado = 19 mm
3. TODO ELEMENTO ESTRUTURAL EM CONTATO COM O SOLO DEVERÁ SER EXECUTADO SOBRE UM LASTRO DE NO MÍNIMO 5cm DE CONCRETO MAGRO COM TEOR DE CIMENTO > 250kg/m³ (EXCETO QUANDO INDICADO)
4. CLASSE DE AGRESSIVIDADE ADOTADA: II (MODERADA)

Cobrimento adotado:
3,0 cm: Vigas
3,5 cm: Lajes (FACE INFERIOR)
2,5 cm: Lajes (FACE SUPERIOR)
4,5 cm: Pilares e elementos em contato com o solo

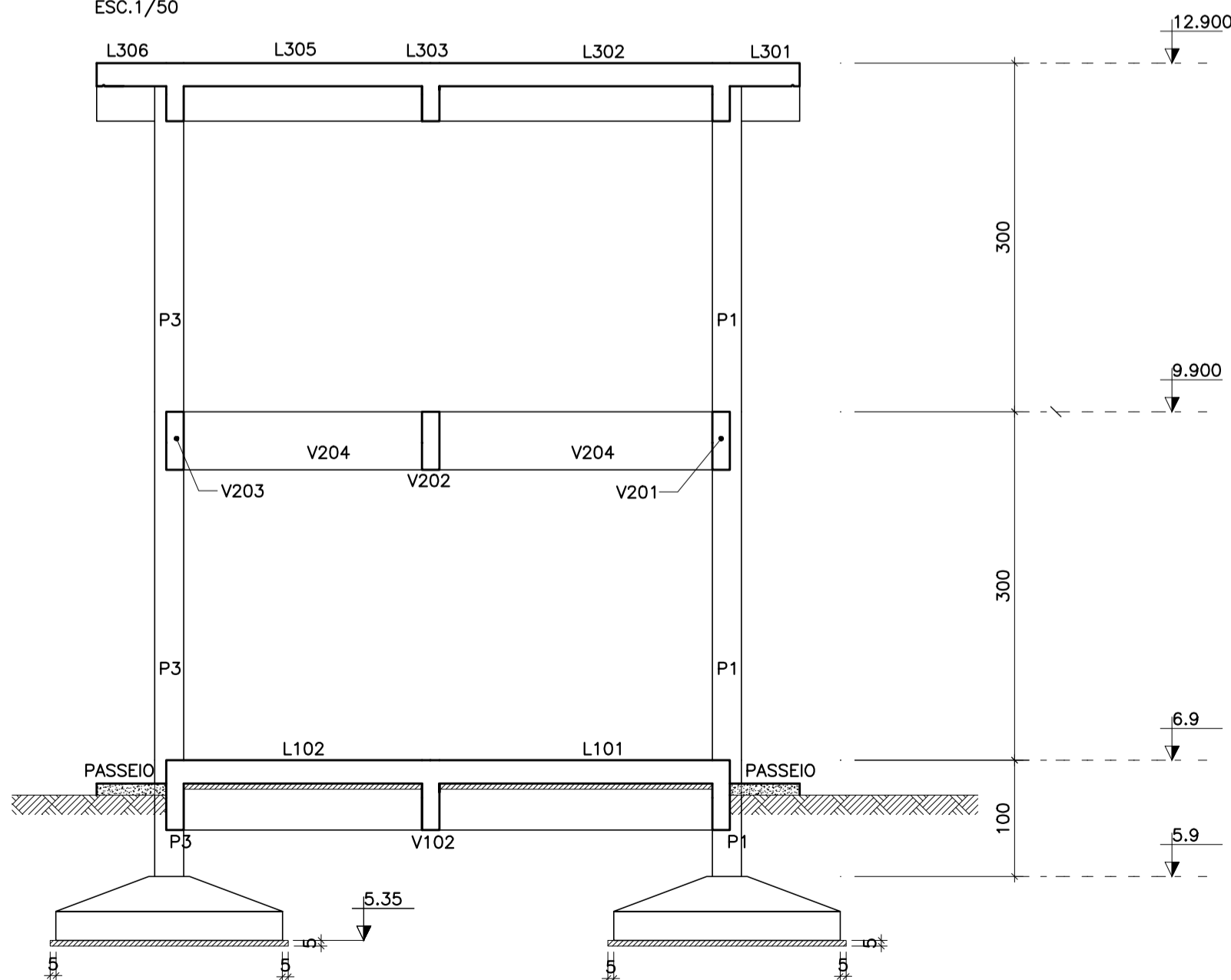
5. CONCRETAR LAJE DE FUNDO SEM JUNTAS DE CONCRETAGEM

6. OBSERVAÇÕES

- 6.1. Conferir medidas na obra.
 - 6.2. Enchimentos quando existentes deverão ser executados em concreto simples com fck > 15MPa (150kg/cm²)
 - 6.3. A locação dos furos para passagem de tubulações deve ser realizadas conforme projeto hidráulico de referência
 - 6.4. Alterações nas características do projeto poderão ser realizadas desde que seja solicitada e concedida a anuência do projetista.
 - 6.5. O projetista estruturalista deve ser comunicado do início da obra.
 - 6.6. Quadro de quantidades está apresentado na primeira prancha desta estrutura específica.
 - 6.7. Em regiões com alta densidade de armaduras é possível a utilização do concreto fluido garantindo a resistência especificada.
7. PARA O PROJETO E EXECUÇÃO DA ESTRUTURA AS NORMAS CITADAS ABAIXO DEVERÃO SER ATENDIDAS EM SUA VERSÃO MAIS ATUALIZADA:

- NBR 6120 (1980) – Cargas para o cálculo de estruturas de edificações
- NBR 6122 (2010) – Projeto e Execução de Fundações
- NBR 7480 (2007) – Aço destinado a armaduras para estruturas de concreto armado – Especificação
- NBR 6123 (2013) – Forças devidas ao vento em edificações
- NBR 6118 (2014) – Projeto e Execução de Obras de Concreto Armado
- NBR 14931 (2004) – Execução de Estruturas de Concreto – Procedimento

CORTE B-B
ESC.1/50



LEGENDA:



REFERÊNCIAS:

DE-1-ABTS-21-1-001-RO

RO	B	EMISSÃO INICIAL	DANIEL MACHADO	PAULA GONÇALVES	NATALIA MARINHO	DANIEL MACHADO	05/02/2018	
REVISADO	T.E.	DESCRIÇÃO DA REVISÃO	PROJETO	DESENHO	VERIFICAÇÃO	APROVAÇÃO	AUTORIZAÇÃO	DATA

T.E. TIPO DE EMISSÃO		REVISÕES			
(A) PRELIMINAR	(D) PARA COTAÇÃO	(G) CONFORME CONSTRUÍDO			
(B) PARA APROVAÇÃO	(E) PARA CONSTRUÇÃO	(H) CANCELADO			
(C) PARA CONHECIMENTO	(F) CONFORME COMPRADO				



COMPANHIA DE SANEAMENTO DO PARÁ

Folha :
02 de 05

Sistema : **AMPLIAÇÃO DO SISTEMA DE ABASTECIMENTO DE ÁGUA DO 3º SETOR**

Projeto : **ESTRUTURAL – CUBÍCULO DE MEDIÇÃO 3o SETOR**
Cortes AA E BB (Formas)

Localidade : **BELÉM-PA**



Resp. Técnico/Crea: CARLOS HITA 9119/D

Assinatura: *[Signature]*

Responsáveis Por :	Assinatura :	Crea :	Data :	Escala :
Nome :				INDICADA
Execução : DANIEL MACHADO	<i>[Signature]</i>	46.610/D	JAN/18	Unidade/Dimensões : VER NOTA 01
Desenho : PAULA GONÇALVES			JAN/18	Nº do desenho: DE-1-ABTS-21-4-002-RO
Verificado : NATALIA MARINHO	<i>[Signature]</i>		JAN/18	Substituí A :
Aprovação : DANIEL MACHADO	<i>[Signature]</i>	46.610/D	JAN/18	Substituído Por: