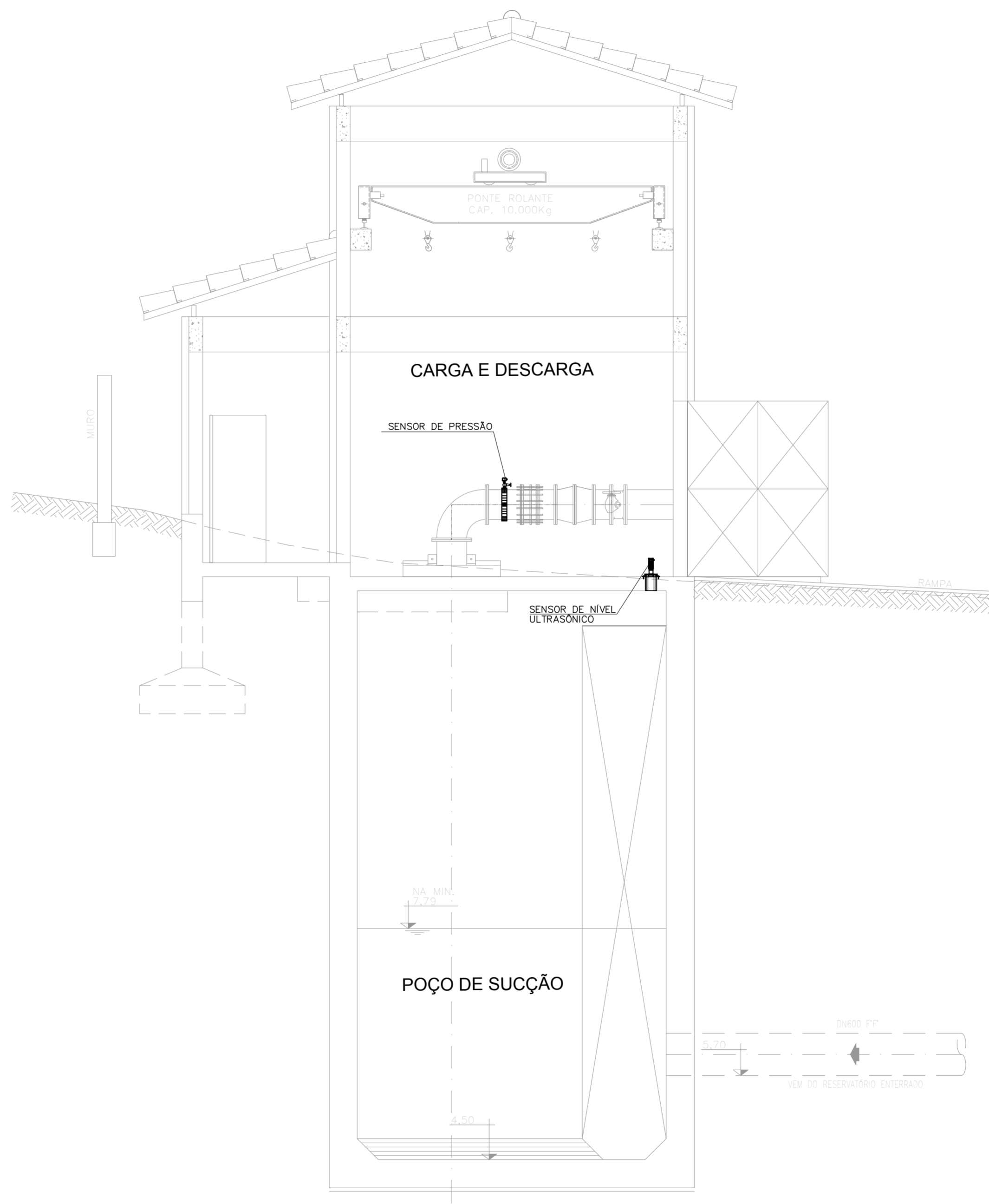
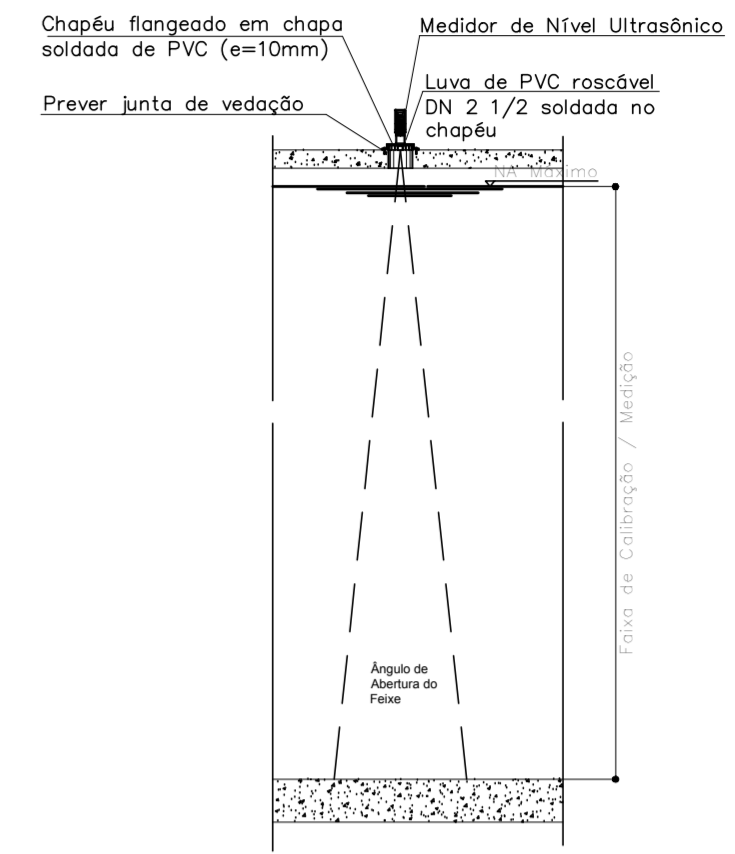


CORTE C-C  
ESCALA: 1/50

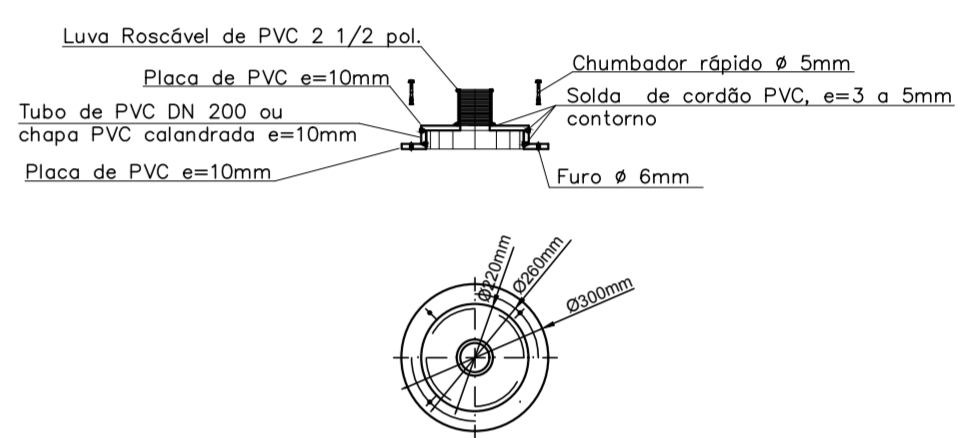


CORTE D-D  
ESCALA: 1/50

DETALHE - MONTAGEM TÍPICA PARA MEDIDOR DE NÍVEL ULTRASSÔNICO



DETALHE TÍPICO DE SUPORTE PARA MEDIDOR ULTRASSÔNICO INCONTROL



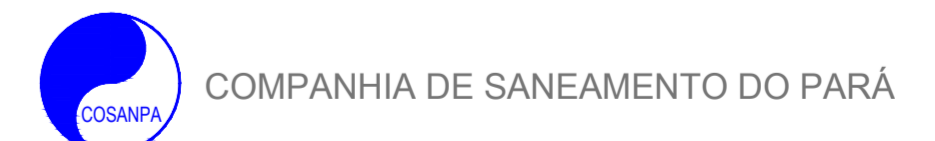
Vista Superior

NOTAS:

DESENHOS DE REFERÊNCIA:

REVISADO	T.E.	REVISÃO	PROJ.	DES.	VER.	APR.	AUT.	DATA

TIPO DE EMISSÃO	(A) PRELIMINAR	(B) PARA APROVAÇÃO	(C) PARA CONHECIMENTO	(D) PARA COTAÇÃO	(E) PARA CONSTRUÇÃO	(F) CONFORME COMPRADO	(G) CONFORME CONSTRUÍDO	(H) CANCELADO



Projeto : ADEQUAÇÃO DO SISTEMA DE ABASTECIMENTO DE ÁGUA DO 3º SETOR  
 Projeto : ESTAÇÃO ELEVATÓRIA DE ÁGUA TRATADA AUTOMAÇÃO- DETALHES DE MONTAGEM  
 Localidade : BELÉM-PA  
 Resp. Técnico/Crea : CARLOS HITTA 9119/D  
 Assinatura : *[Assinatura]*

Responsáveis Por:	Assinatura:	Crea:	Data:	Escala:
Execução:			DEZ/17	1/50
Desenho:			DEZ/17	
Verificado:	<i>[Assinatura]</i>	4915-PB/D	DEZ/17	
Aprovação:	<i>[Assinatura]</i>	4915-PB/D	DEZ/17	