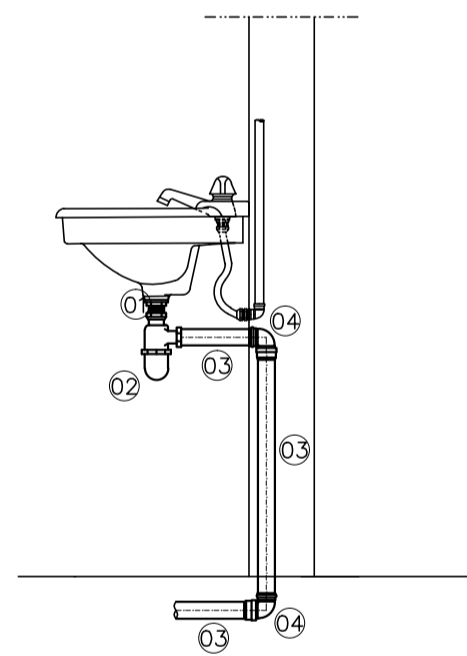
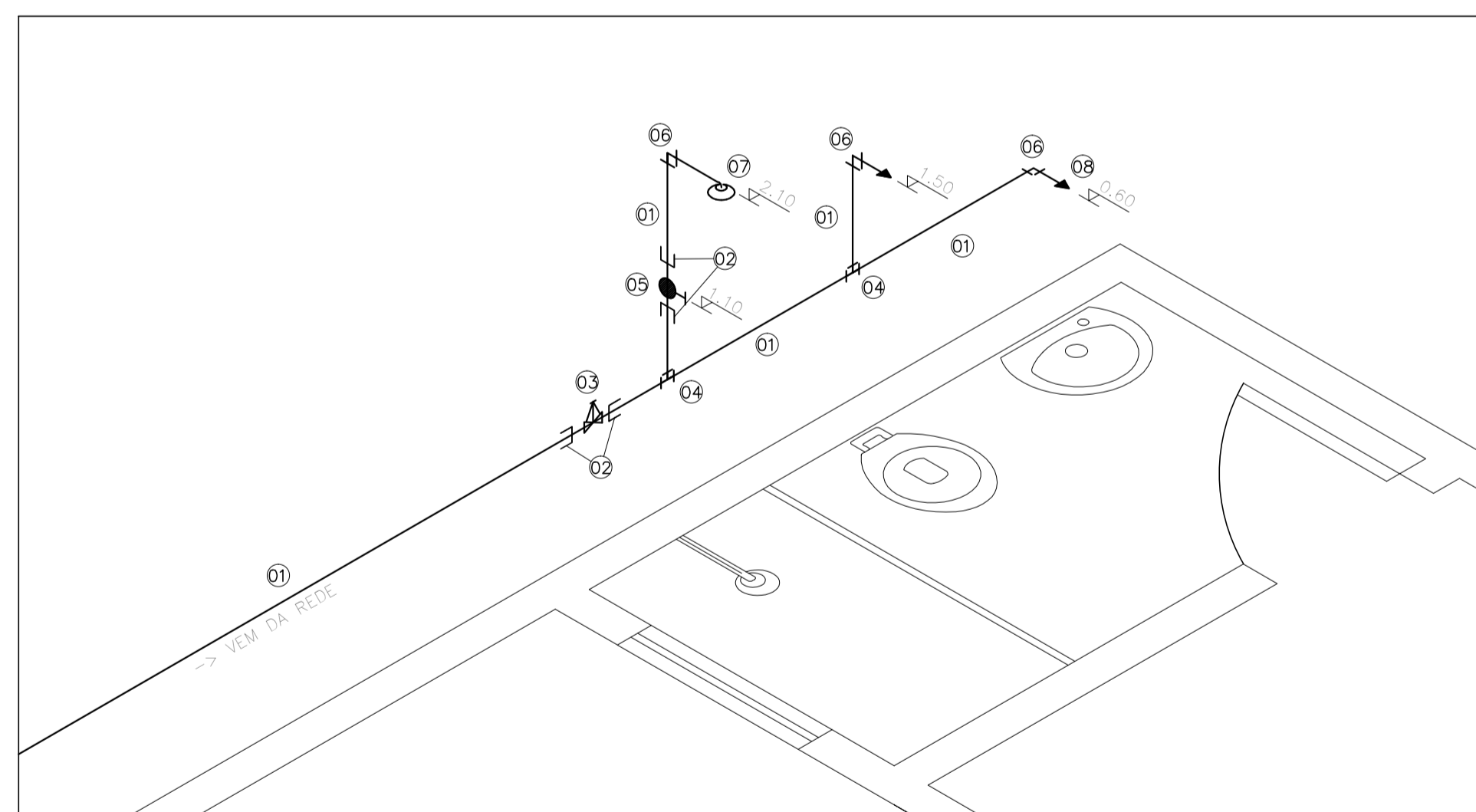
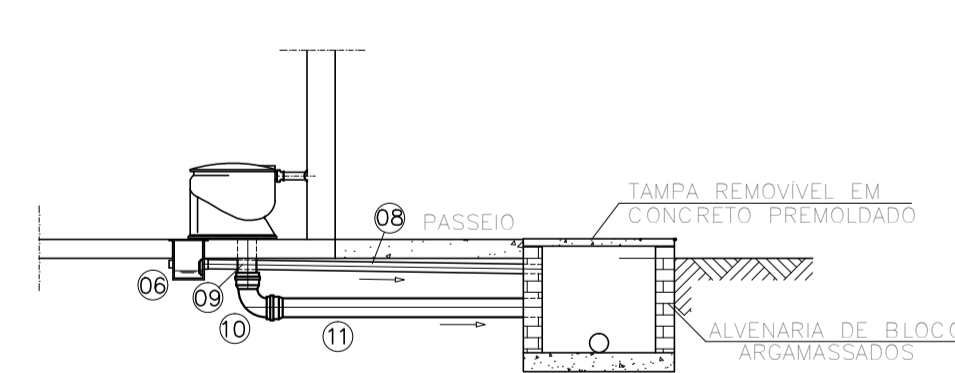


DETALHE DE LAVATÓRIO



DETALHE DE VASO SANITÁRIO



ITEM	DESCRIÇÃO	DN	QUANT.	MATERIAL	CLASSE
11	TUBO JE L=25,00m	100	01	PVC	10
10	CURVA 90° JE	100	01	PVC	10
09	LIGAÇÃO F/ SAÍDA DE VASO	100	01	PVC	10
08	TUBO SD L=3,00m	50	01	PVC	10
07	RAIO	100x40	01	PVC	10
06	CK. SIFONADA C/ SAÍDA DE 50mm	100x50/50	01	PVC	10
05	JOELHO 45° SD	40	02	PVC	10
04	JOELHO 90° SD	40	02	PVC	10
03	TUBO SD L=6,00m	40	01	PVC	10
02	SIFÃO	-	01	PVC	10
01	ADAPTADOR F/ VALV. DE LAV. E PIA	-	01	PVC	10

LISTA DE MATERIAL

ITEM	DESCRIÇÃO	DN	QUANT.	MATERIAL	CLASSE
08	TORNEIRA DE PRESSÃO	1/2"	01	BRONZE	-
07	CHUVEIRO	1/2"	01	PVC	-
06	JOELHO DE REDUÇÃO 90° SD E C/ BUCHA DE LATAO E ROSCA	25x1/2"	03	PVC	-
05	REGISTRO DE PRESSÃO ROSCÁVEL	3/4"	01	BRONZE	CL-12
04	TE SD	25	02	PVC	-
03	REGISTRO DE CAVETA ROSCÁVEL	3/4"	01	BRONZE	-
02	ADAPTADOR SD CURTO C/ BOLA E ROSCA P/ REGISTRO	25x3/4"	04	PVC	-
01	TUBO SOLDÁVEL, L=20,00m	25	01	PVC	CL-12

LISTA DE MATERIAL

NOTAS:

1- TODAS AS DIMENSÕES SÃO DADAS EM METROS E OS DIÂMETROS EM MILÍMETRO.

DESENHOS DE REFERÊNCIA:

REVISÕES

NO	REVISÃO	DESCRIÇÃO	PROJ./DES.	VER.	APR.	AUT.	DATA

T.E. EMISSÃO	(A) PRELIMINAR	(B) PARA APROVAÇÃO	(C) PARA COTAÇÃO	(D) PARA CONSTRUÇÃO	(E) CONFORME CONSTRUÍDO



COMPANHIA DE SANEAMENTO DO PARÁ

Folha :
01 de 01

Sistema : ADEQUAÇÃO DO SISTEMA DE ABASTECIMENTO DE ÁGUA DO 3º SETOR
 Projeto : ESTAÇÃO ELEVATÓRIA DE ÁGUA TRATADA - 3º SETOR
 PROJETO HIDROSSANITÁRIO
 Localidade : BELÉM-PA
 Resp. Técnico/Cria : CARLOS HITA 9119/J
 Assinatura:

Responsáveis Por:	Assinatura:	Cria:	Data:
Elaboração:		423649-0	JAN/18
Desenho:		-	JAN/18
Verificado:		17.480/D	JAN/18
Aprovação:		9.119/D	JAN/18

Escala:	SEN ESCALA
Unidade/Dimensões:	-
Vº do desenho:	-
Substitui A:	-
Substituído Por:	-