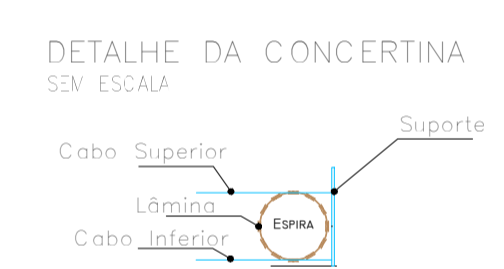
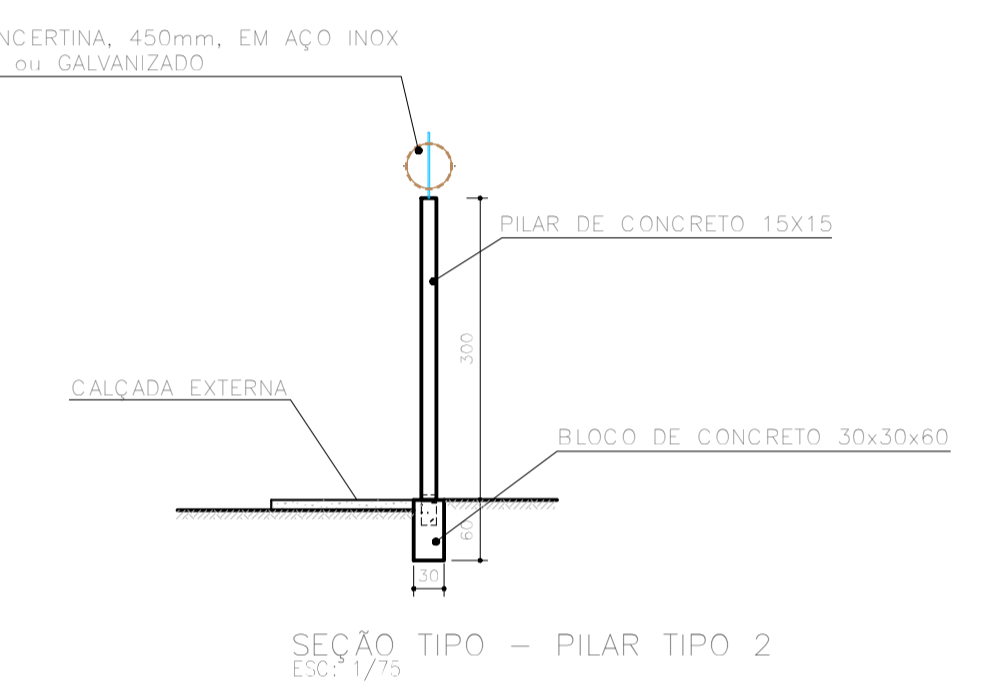
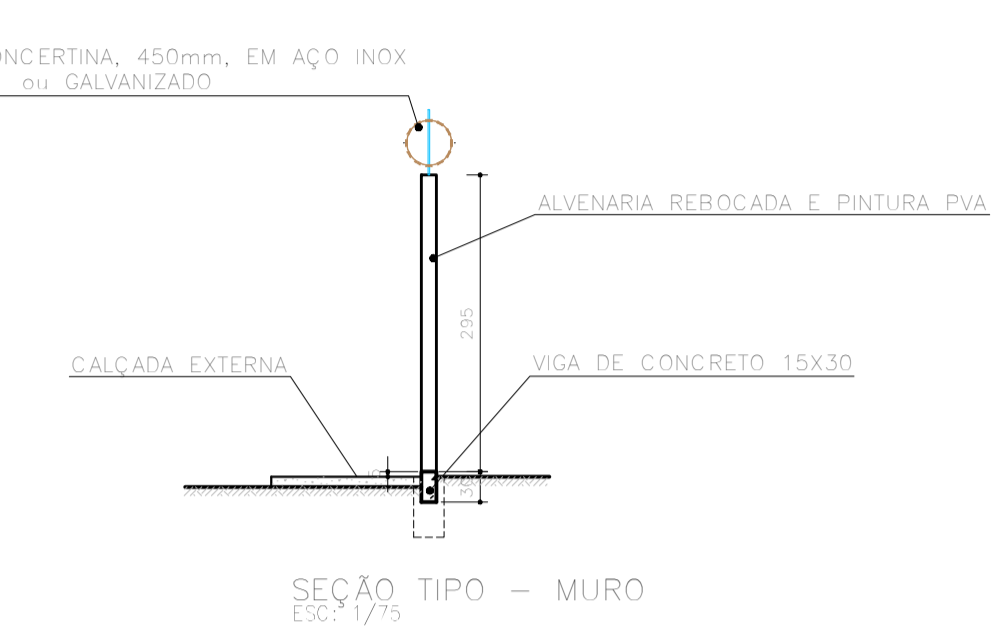
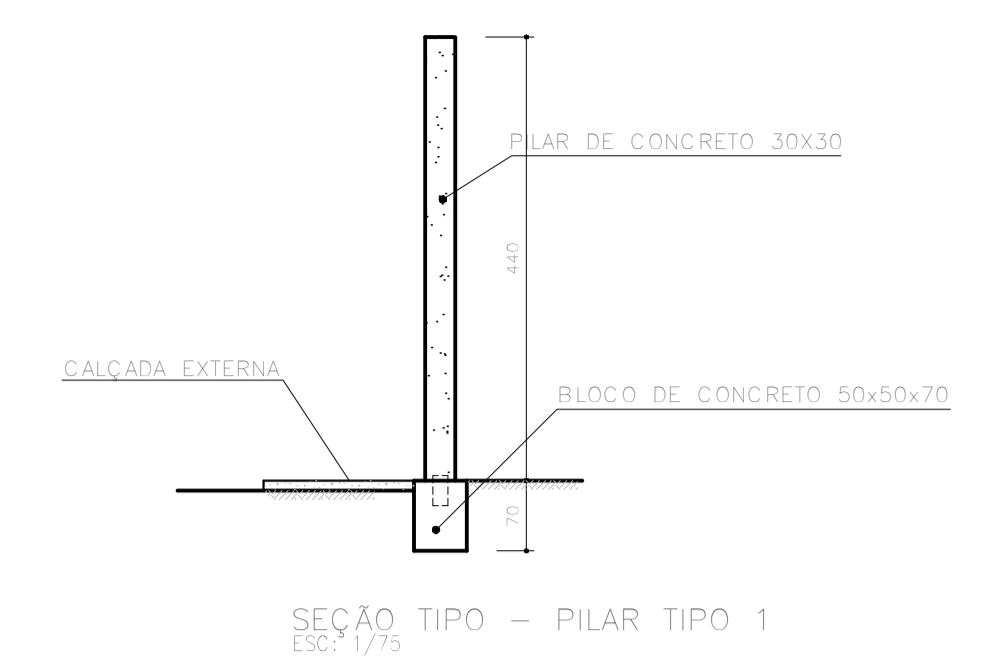


ARRANJO GERAL
ESC: 1/150



NOTAS:

1 - AS DIMENSÕES DO ARRANJO GERAL SÃO DADAS EM METRO E NOS DETALHES, EM CENTÍMETRO.

DESENHOS DE REFERÊNCIA:

NO	REVISADO	EMISSÃO INICIAL	DESCRIÇÃO	PROJ/DES	VER	APR	AUT	DATA

TE	TIPO DE EMISSÃO	(A) PRELIMINAR	(B) PARA APROVAÇÃO	(C) PARA COTAÇÃO	(D) PARA CONSTRUÇÃO	(E) CONFERIR CONSTRUÍDO

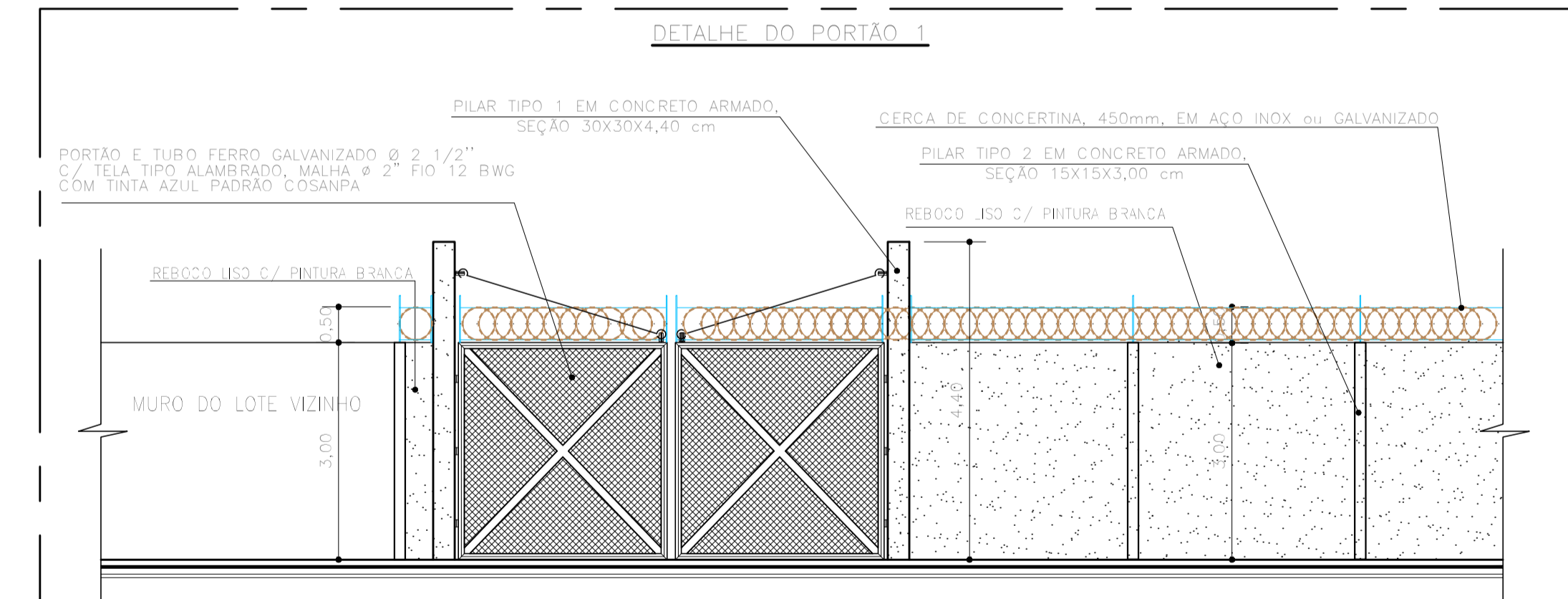
COSANPA COMPANHIA DE SANEAMENTO DO PARÁ

Folha: 01 de 01

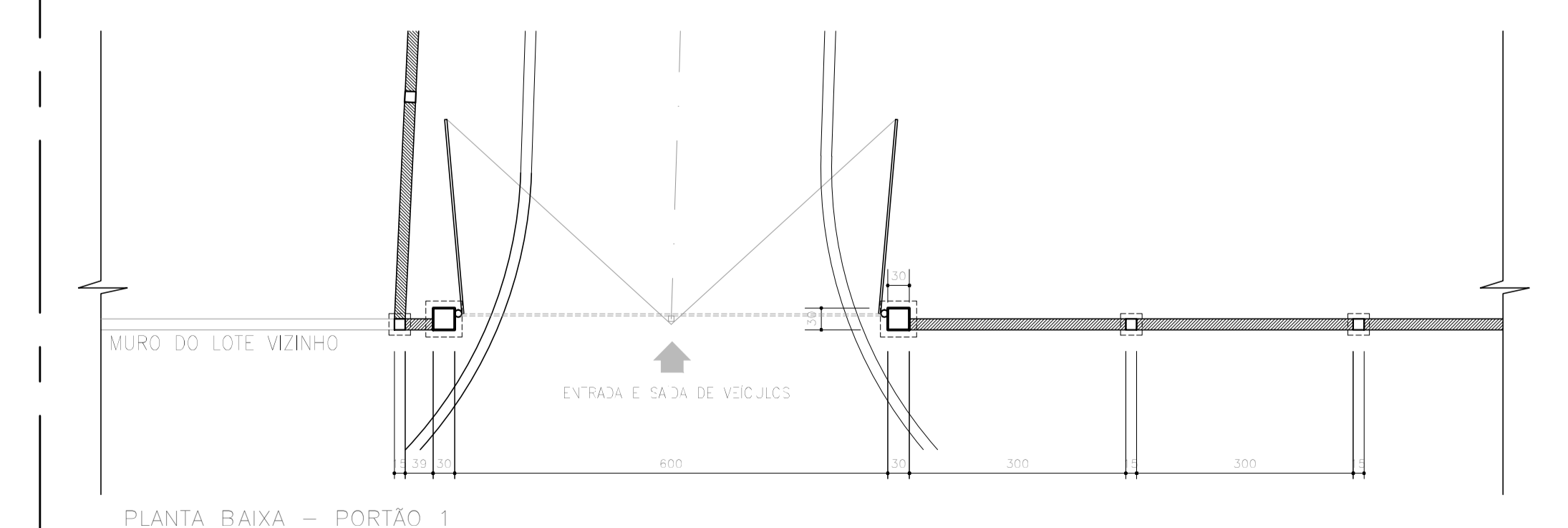
Sistema: ADEQUAÇÃO DO SISTEMA DE ABASTECIMENTO DE ÁGUA DO 3º SETOR
 Projeto: ÁREA DA ELEVATÓRIA DE ÁGUA TRATADA - PROJETO DO MURO ARRANJO GERAL, DETALHES E SEÇÕES TIPO
 Localidade: BELÉM-PA

HITA Resp. Técnico/Cria: CARLOS HITA 9119/D Assinatura: *[Assinatura]*

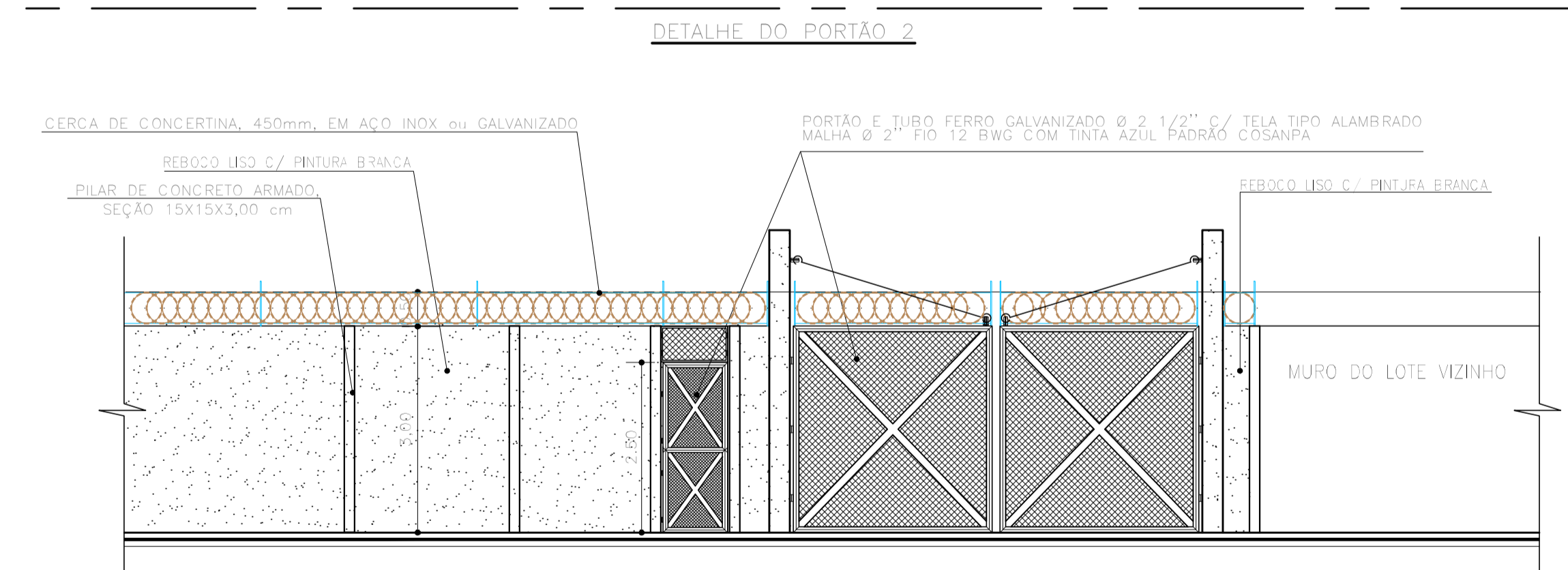
Responsável Por:	Assinatura:	Cria:	Data:	ESCALA:	INDICAÇÃO
Execução: RICARDO VINAGRE	<i>[Assinatura]</i>	A23549-0	JAN/18	1/150	Indicação
Desenho: VITOR BARBOSA	-	-	JAN/18	1/150	Indicação
Verificado: MARIO MOTA	<i>[Assinatura]</i>	17.480/D	JAN/18	1/150	Indicação
Aprovação: CARLOS HITA	<i>[Assinatura]</i>	9.119/D	JAN/18	1/150	Indicação



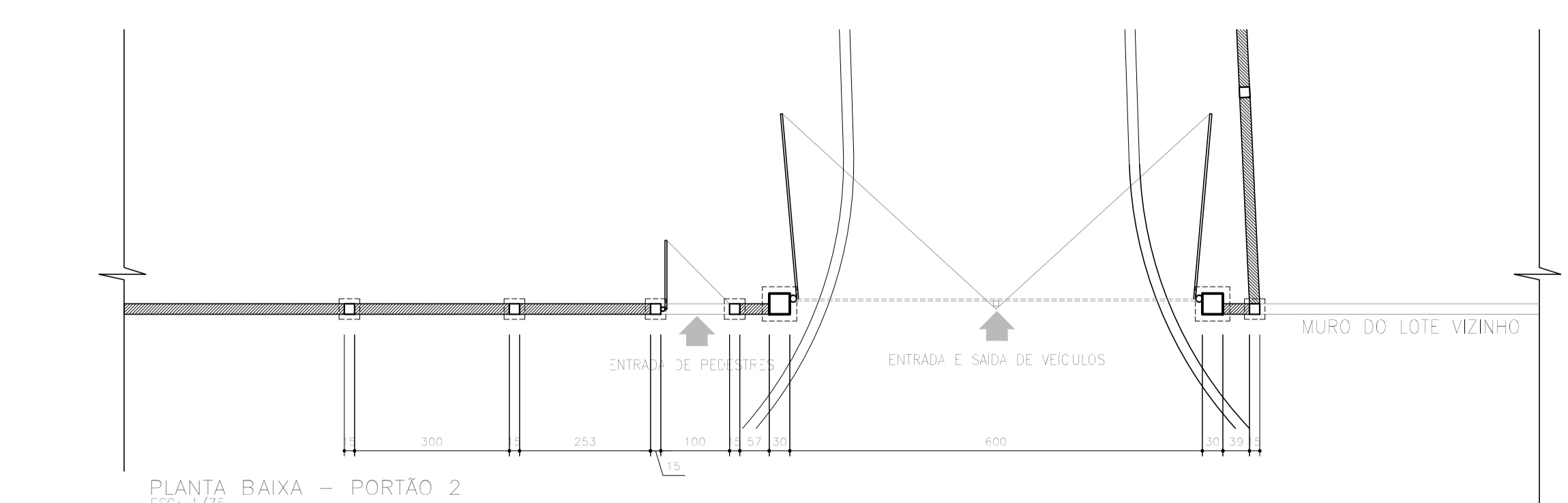
ELEVAÇÃO PRINCIPAL - PORTÃO 1
ESC: 1/75



PLANTA BAIXA - PORTÃO 1
ESC: 1/75



ELEVAÇÃO PRINCIPAL - PORTÃO 2
ESC: 1/75



PLANTA BAIXA - PORTÃO 2
ESC: 1/75