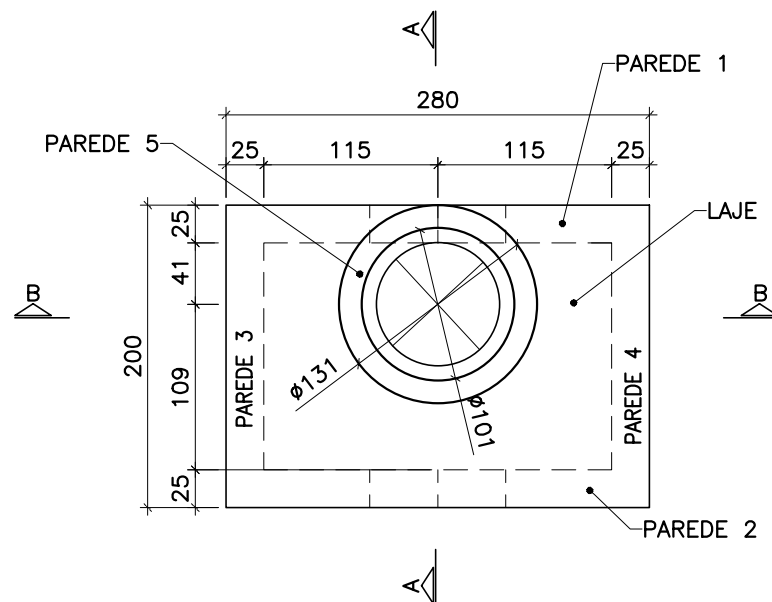


CAIXA DO MEDIDOR DE VAZÃO
ESCALA: 1/50



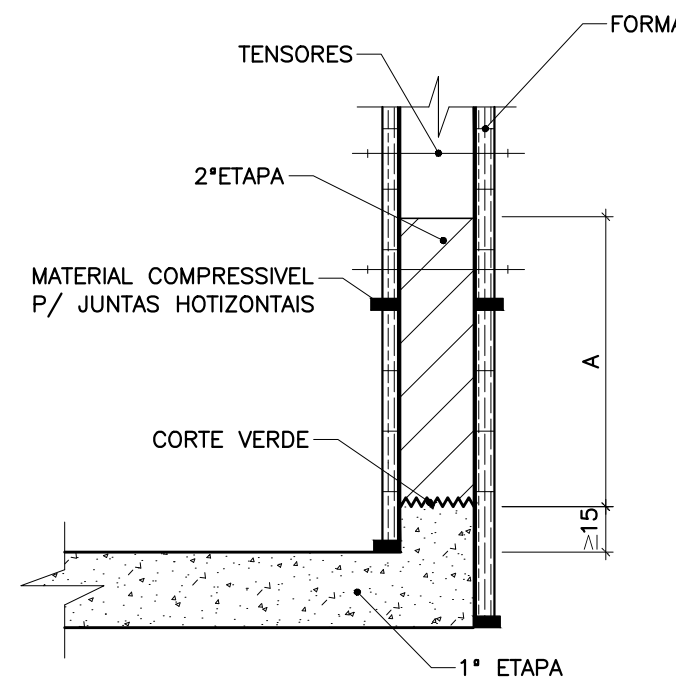
Planilha de Quantidades

PAREDES			
Concreto Estrutural fck=30 MPa	m ³		15,25
Formas	m ²		123
FUNDO			
Concreto Estrutural fck=30 MPa	m ³	1,40	
Formas	m ²	11,20	
Concreto Magro	m ³	0,42	
LAJE			
Concreto Estrutural fck=30 MPa	m ³	1,40	
Formas	m ²	11,20	
TOTAL			
Concreto Estrutural fck=30 MPa	m ³	18,05	
Concreto Magro	m ³	0,42	
Formas	m ²	145,40	
Armadura(CA-50)	kg	1913,00	

PLANO DE CONCRETAGEM

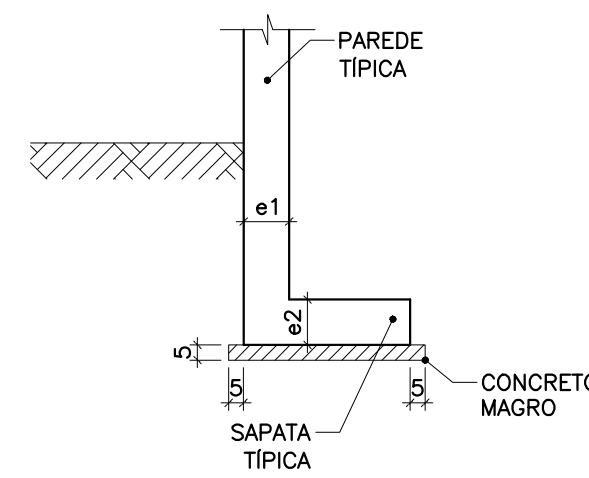
SEM ESCALA

APÓS CORTE VERDE, PROCEDER COM A COLOCAÇÃO DE MATERIAL COMPRESSÍVEL TAMBÉM NAS JUNTAS VERTICAIS VALOR DE A=180cm

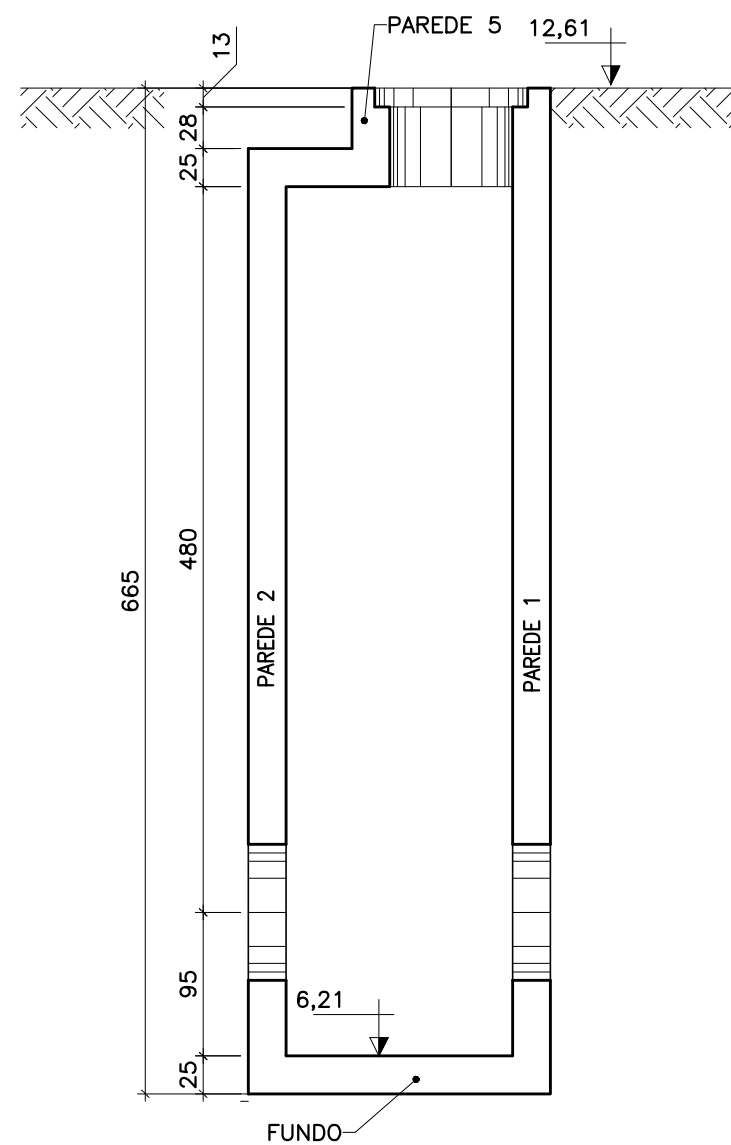


ESTRUTURAS APOIADAS NO SOLO

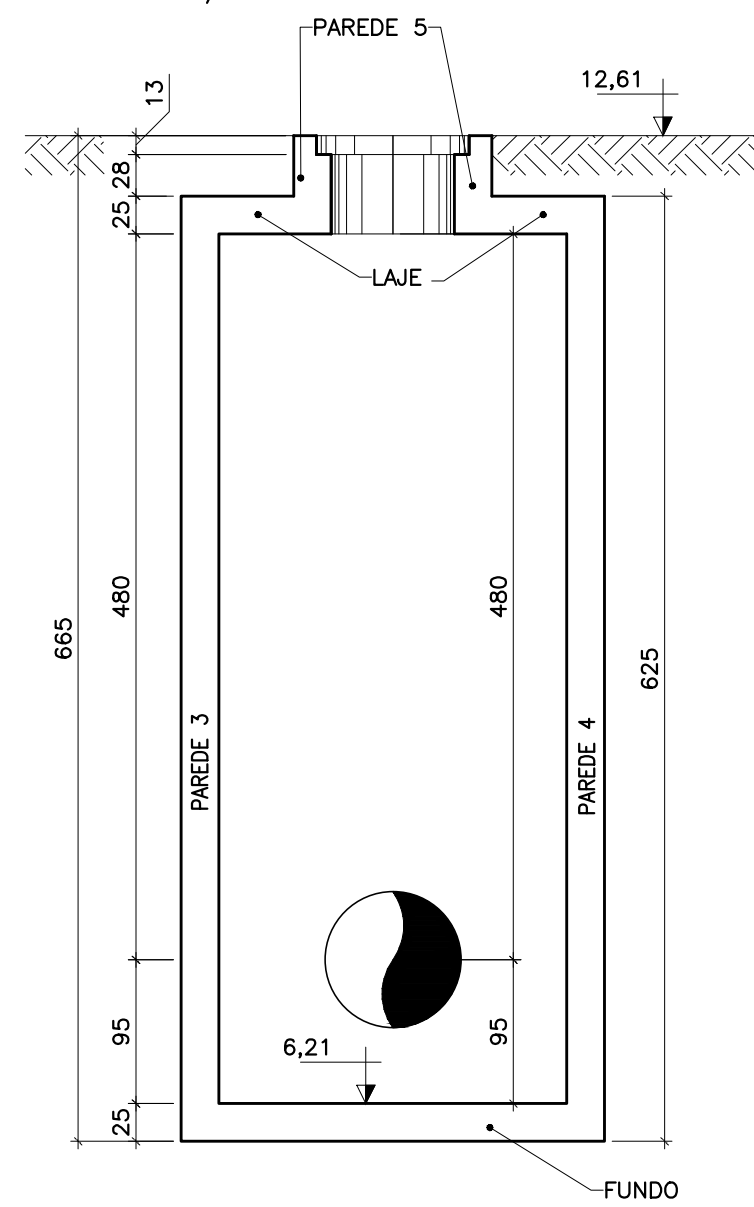
S/ ESCALA



CORTE A-A
ESCALA: 1/50



CORTE B-B
ESCALA: 1/50



REFERÊNCIAS:

DE-1-ABTS-008-1-001-RO

NOTAS:

- MEDIDAS EM CENTIMETROS, ELEVAÇÃO EM METROS, EXCETO INDICAÇÃO CONTRÁRIA
- CONCRETO ESTRUTURAL:
fck= 30MPa (300kg/cm²)
fator água/cimento (a/c) < 0,55
CA-50 CA-60
Dimensão máxima do agregado = 19 mm
- TUDO ELEMENTO ESTRUTURAL EM CONTATO COM O SOLO DEVERÁ SER EXECUTADO SOBRE UM LASTRO DE NO MÍNIMO 5cm DE CONCRETO MAGRO COM TEOR DE CIMENTO > 250Kg/m³ (EXCETO QUANDO INDICADO)
- CLASSE DE AGRESSIVIDADE ADOTADA: III (FORTE)
- Cobrimeto adotado:
5,0 cm: Fundos e bases
3,0 cm: Demais elementos
- PROLONGAR A CURA DAS LAJES ATÉ 10 DIAS APÓS O FIM DA CONCRETAGEM
- EXECUTAR JUNTAS DE CONCRETAGEM CONFORME DETALHE DO PROJETO. UMEDECER A ESTRUTURA COM ÁGUA 12 (DOZE) HORAS ANTES DA CONCRETAGEM, AS SUPERFÍCIES DE CONCRETO EXISTENTES DEVERÃO ESTAR ISENTAS DE RESÍDUOS DE QUALQUER NATUREZA
- CONCRETAR LAJE DE FUNDO SEM JUNTAS DE CONCRETAGEM
- UTILIZAR CIMENTO TIPO CP-III OU CP-IV RESISTENTE A AGRESSIVIDADE DO ESGOTO
- OBSERVAÇÕES
 - Conferir medidas na obra.
 - Enchimentos quando existentes deverão ser executados em concreto simples com Fck > 15MPa (150Kg/cm²)
 - A locação dos furos para passagem de tubulações deve ser realizadas conforme projeto hidráulico de referência
 - Alterações nas características do projeto poderão ser realizadas desde que seja solicitada e concedida a anuência do projetista.
 - O projetista estruturalista deve ser comunicado do início da obra.
 - Deve-se garantir que a tensão admissível no solo seja maior que 0,5 kg/cm².
 - Quadro de quantidades está apresentado na primeira prancha desta estrutura específica.
 - Em regiões com alta densidade de armaduras é possível a utilização do concreto fluído garantindo a resistência especificada.
- PARA O PROJETO E EXECUÇÃO DA ESTRUTURA AS NORMAS CITADAS ABAIXO DEVERÃO SER ATENDIDAS EM SUA VERSÃO MAIS ATUALIZADA:
 - NBR 6122 (2010) – Projeto e Execução de Fundações
 - NBR 7480 (2007) – Aço destinado a armaduras para estruturas de concreto armado – Especificação
 - NBR 6118 (2014) – Projeto e Execução de Obras de Concreto Armado
 - NBR 14931 (2004) – Execução de Estruturas de Concreto – Procedimento

RO	B	EMISSÃO INICIAL	DANIEL MACHADO	JOÃO BITTENCOURT	NATALIA MARINHO	DANIEL MACHADO		21/12/2017
REVISADO	T.E.	DESCRIÇÃO DA REVISÃO	PROJETO	DESENHO	VERIFICAÇÃO	APROVAÇÃO	AUTORIZAÇÃO	DATA
REVISÕES								

T.E. TIPO DE EMISSÃO	(A) PRELIMINAR	(D) PARA COTAÇÃO	(G) CONFORME CONSTRUÍDO
	(B) PARA APROVAÇÃO	(E) PARA CONSTRUÇÃO	(H) CANCELADO
	(C) PARA CONHECIMENTO	(F) CONFORME COMPRADO	



COMPANHIA DE SANEAMENTO DO PARÁ

Folha :
1 de 2

Sistema : **AMPLIAÇÃO DO SISTEMA DE ABASTECIMENTO DE ÁGUA DO 3º SETOR**

Projeto : **CAIXA DO MEDIDOR DE VAZÃO**
Caixa do Medidor de Vazão, Corte A-A, Corte B-B (Formas)

Localidade : **BELÉM-PA**



Resp. Técnico/Crea: Assinatura:
CARLOS HITA 9119/D

Responsáveis Por : Nome :	Assinatura :	Crea :	Data :	Escala : INDICADA Unidade/Dimensoes : VER NOTA 01 Nº do desenho: DE-1-ABTS-10-4-002-RO Substituí A : Substituído Por:
Execucao : DANIEL MACHADO	<i>[Assinatura]</i>	46.610/D	JAN/18	
Desenho : JOÃO BITTENCOURT	<i>[Assinatura]</i>		JAN/18	
Verificado : NATALIA MARINHO	<i>[Assinatura]</i>		JAN/18	
Aprovacao : DANIEL MACHADO	<i>[Assinatura]</i>	46.610/D	JAN/18	