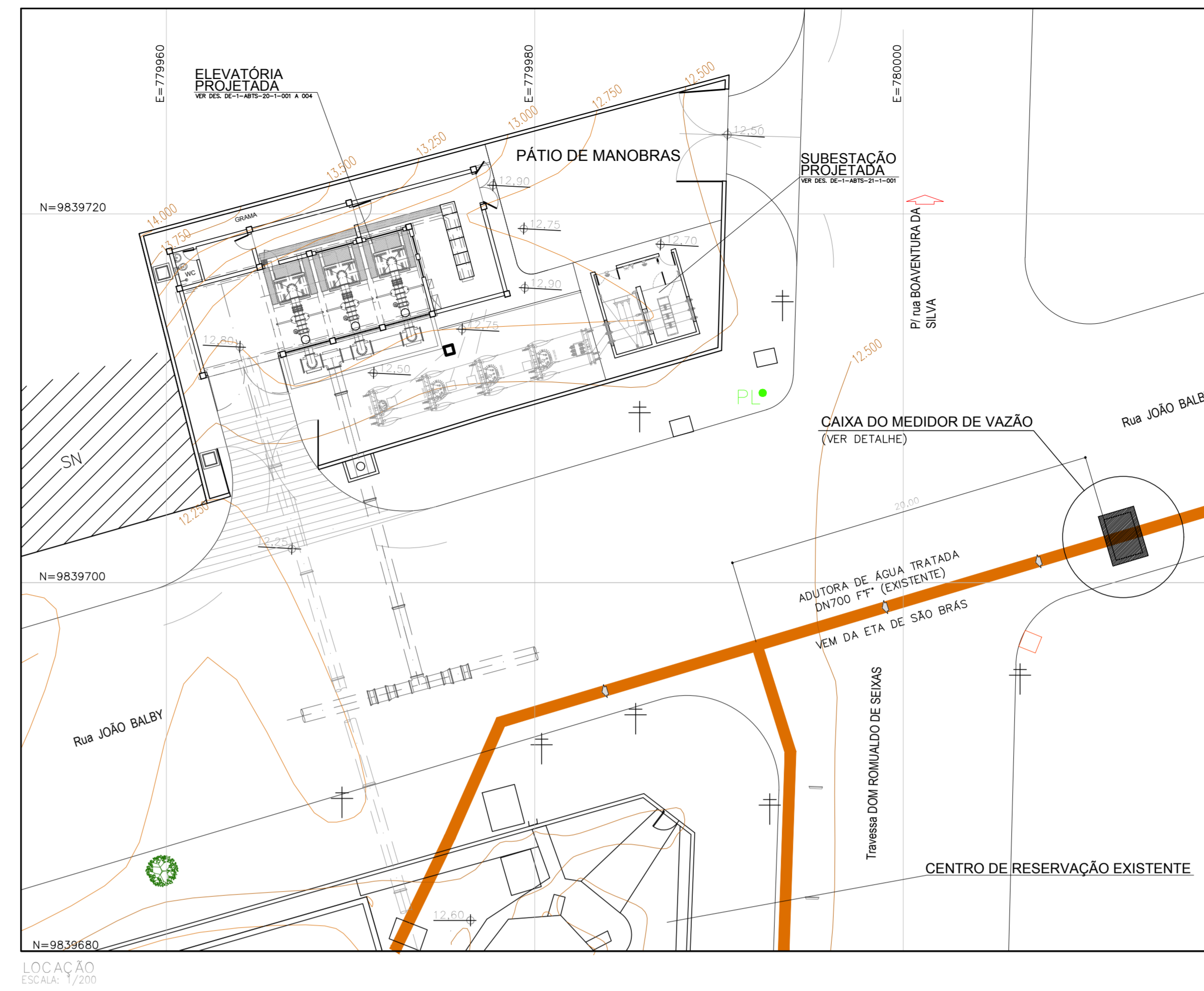
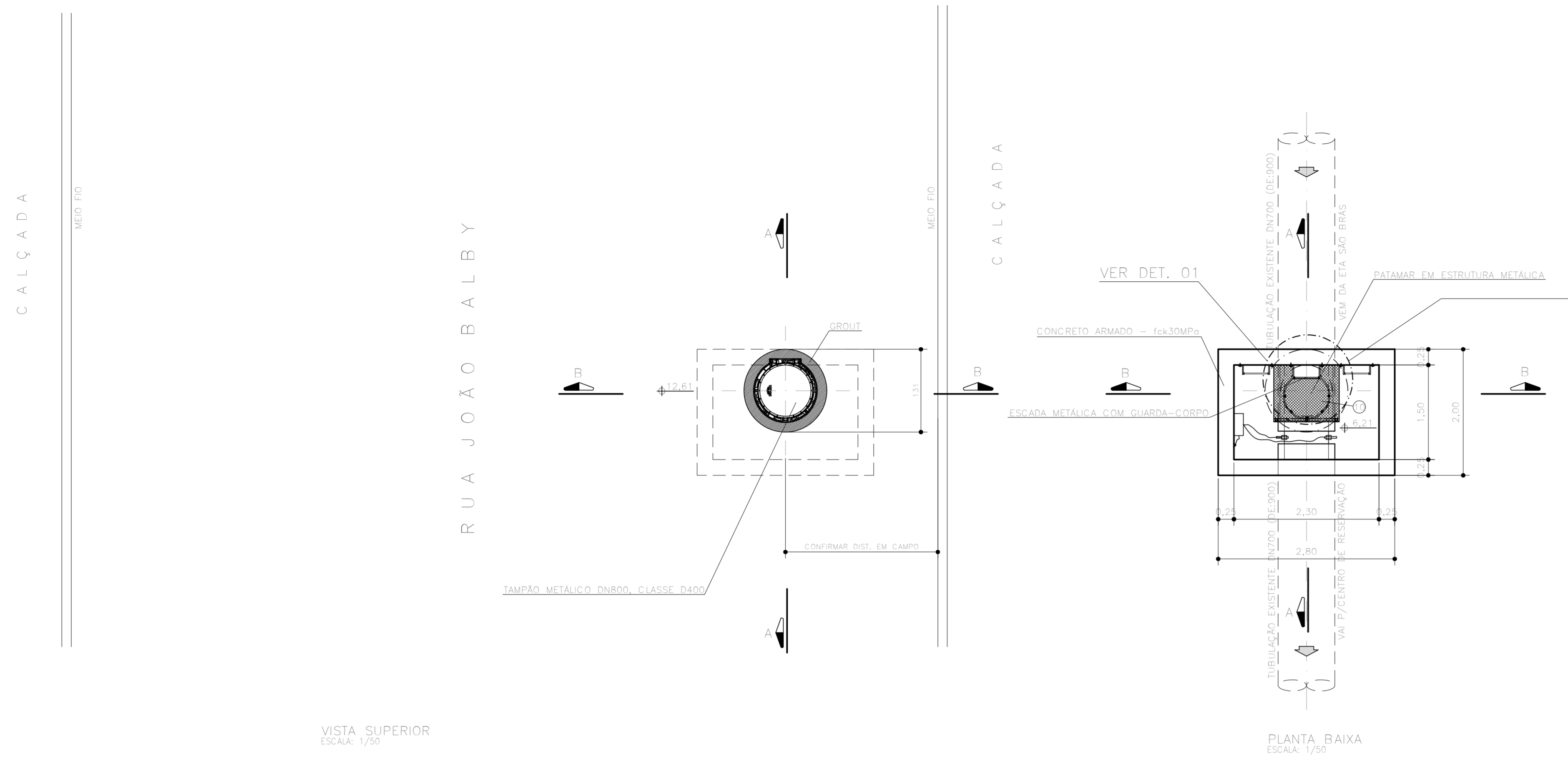
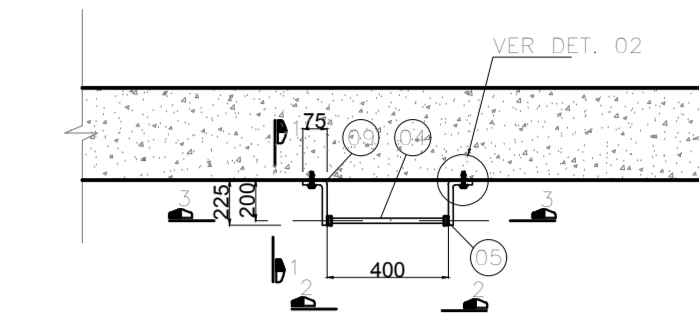


DETALHE – CAIXA DO MEDIDOR DE VAZÃO

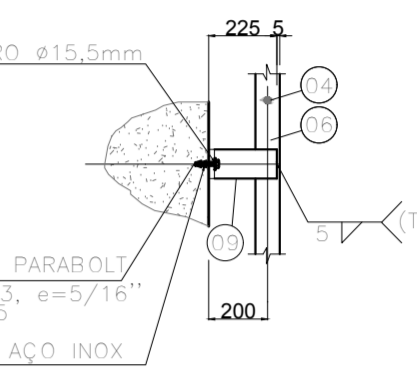


DETALHE TIPO DE FIXAÇÃO DA ESCADA



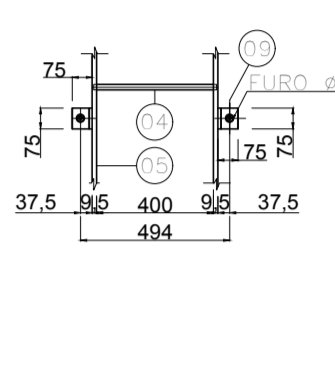
CORTE 1-1

ESCALA: 1/25 (mm)



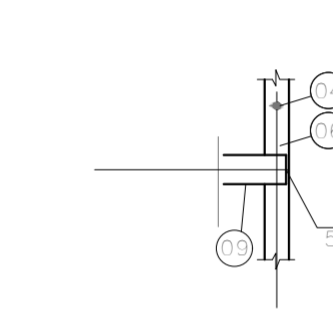
VISTA 2-2

ESCALA: 1/25 (mm)



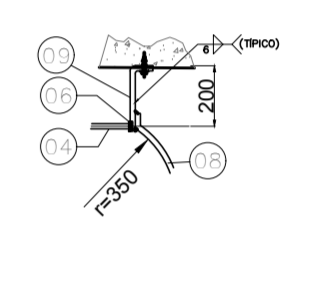
CORTE 1-1

ESCALA: 1/25 (mm)



DETALHE 02

ESCALA: 1/25 (mm)



ITEM	DESCRIÇÃO	QUANTIDADE	UNIDADE	REVISÃO	DATA
10	CHAPA DE AÇO, 30mmx125mmx2	01	INDX		
10	CHAPA DE AÇO EXPANDIDO, 40x100x16,2kg	01	INDX		
09	BARRA CHATA DE 76,2x9,5, L=310mm	20	INDX		
08	BARRA CHATA DE 1,1/2"x1/4", L=1860mm	03	INDX		
07	BARRA CHATA DE 1,1/2"x1/8", L=1300mm	05	INDX		
06	BARRA CHATA DE 50,8x9,5, L=3600mm	02	INDX		
05	BARRA CHATA DE 50,8x9,5, L=2150mm	04	INDX		
04	TUBO DE AÇO SCHEDULE 40, L=427mm	1,3/4"	26	INDX	
03	PERFIL "L", W150x18, L=900mm	04	INDX		
02	PERFIL "L", 2"x4", L=2250mm	2,3/16"	02	INDX	
01	CANTONEIRA 4x1/2", VER METALHE	04	INDX		

ESCALA DE ACESSO AO INTERIOR DA CHAMINE

NOTAS:

1- AS DIMENSÕES DA PLANTA DE LOCAÇÃO SÃO DADAS EM METRO E DOS DETALHES, EM CENTÍMETRO.

DESENHOS DE REFERÊNCIA:

RO	B	EMISSÃO INICIAL	DESCRIÇÃO	RS	CH	JAN/18
REVISADO	T.E.		REVISÕES	PROJ.	DES.	VER.

TE	TIPO DE EMISSÃO	(A) PRELIMINAR	(B) PARA COTAÇÃO	(C) PARA APROVAÇÃO	(D) PARA CONSTRUÇÃO	(E) CONFORME CONSTRUÍDO	(F) CONFORME COMPROVADO

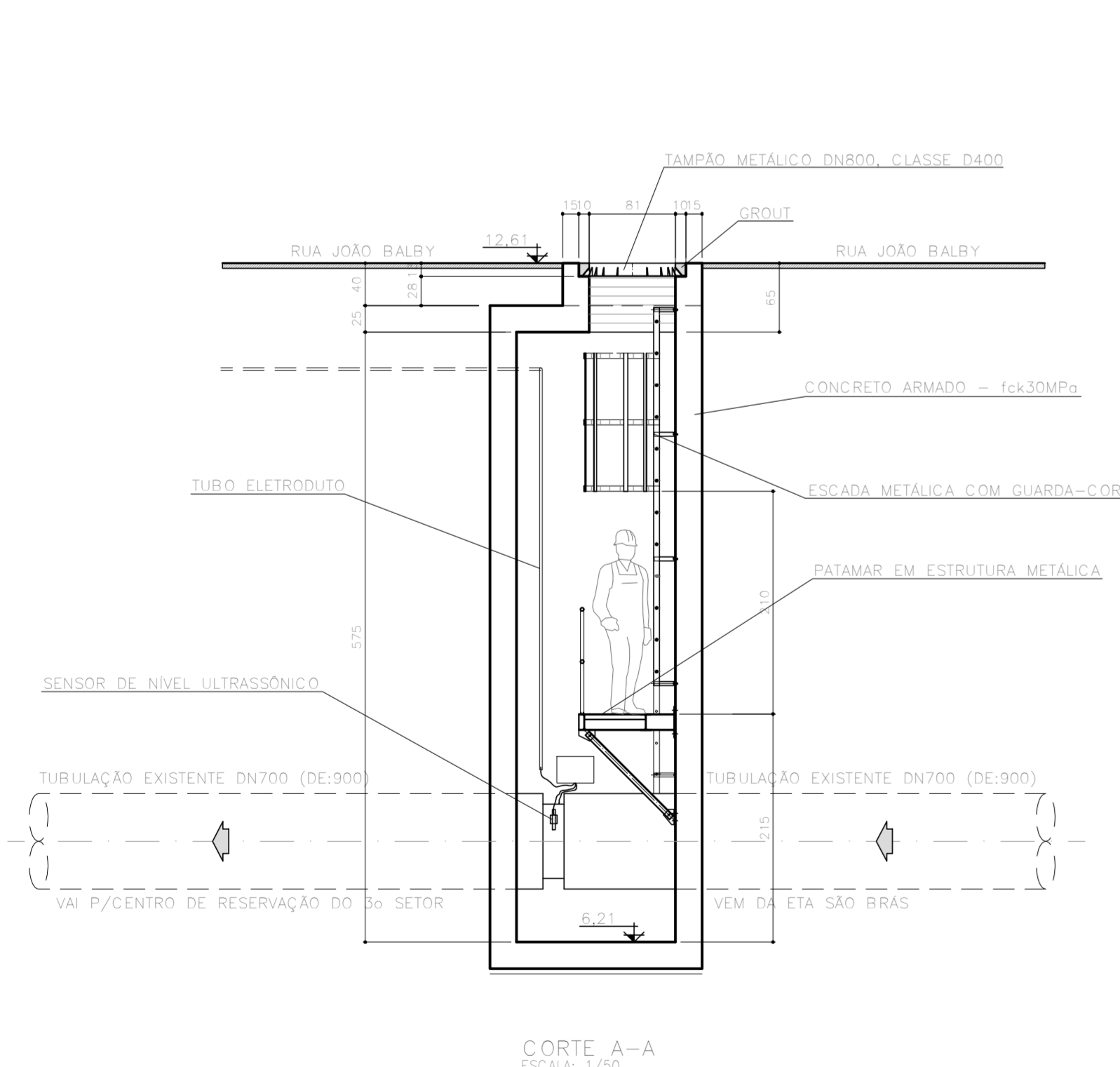
COSANPA COMPANHIA DE SANEAMENTO DO PARÁ

Folha: 01 de 01

Sistema: ADEQUAÇÃO DO SISTEMA DE ABASTECIMENTO DE ÁGUA DO 3º SETOR
 Projeto: ADUTORA DE ÁGUA TRATADA EXISTENTE – MEDIDOR DE VAZÃO
 Localidade: BELÉM-PA

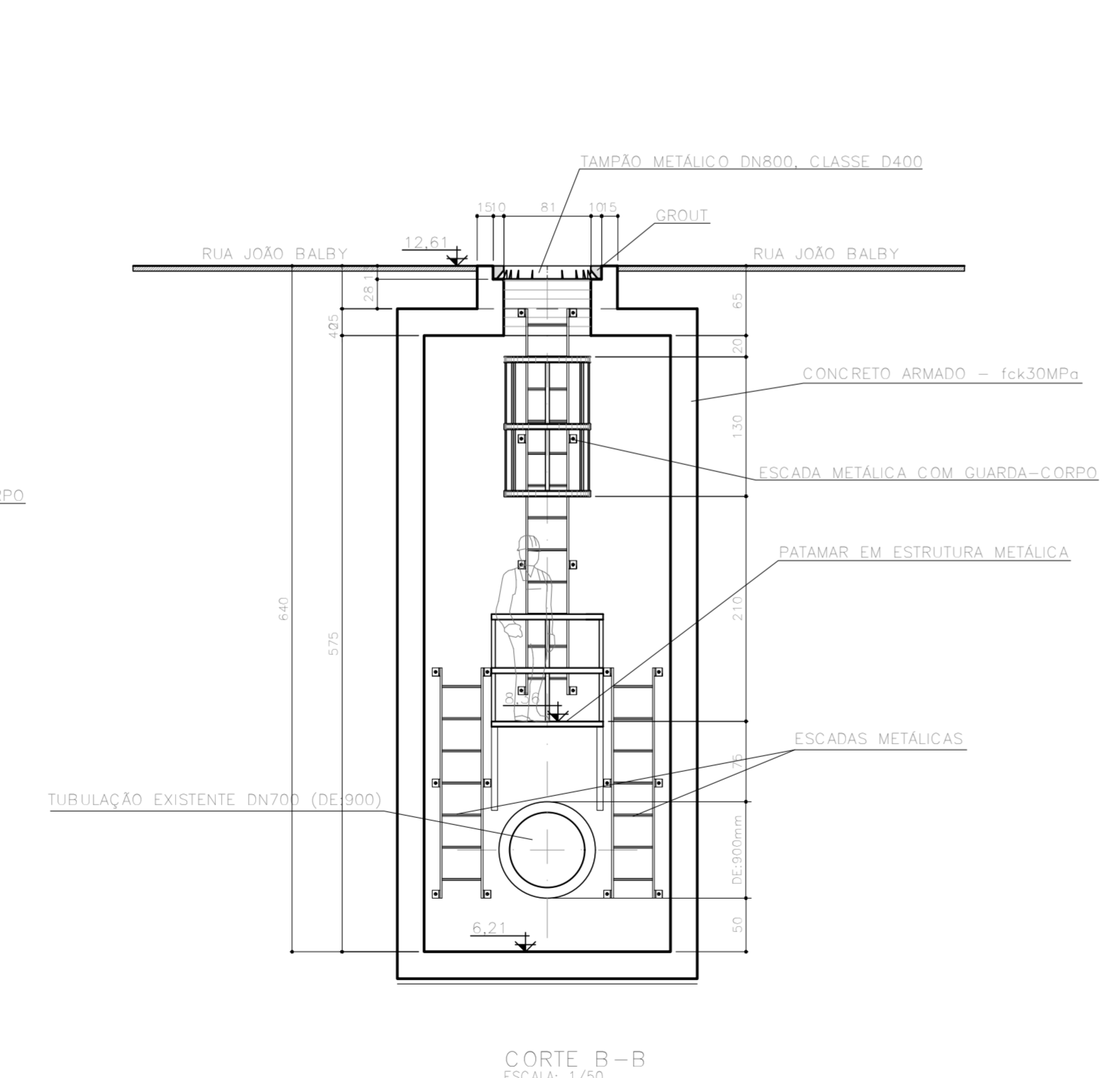
HITA Responsável Técnico: CARLOS HITA 9119/9

Responsável Por:	Assinatura:	Cres:	Data:	Escala:
Projeto:	RICARDO VINAGRE	A23549-1	JAN/18	Unidade/Dimensões:
Desenho:	VANDELICIA SILVA		JAN/18	Revisão:
Verificado:	MÁRIO MOTA	17.480/D	JAN/18	Substituído A:
Aprovação:	CARLOS HITA	9.119/D	JAN/18	Substituído Por:



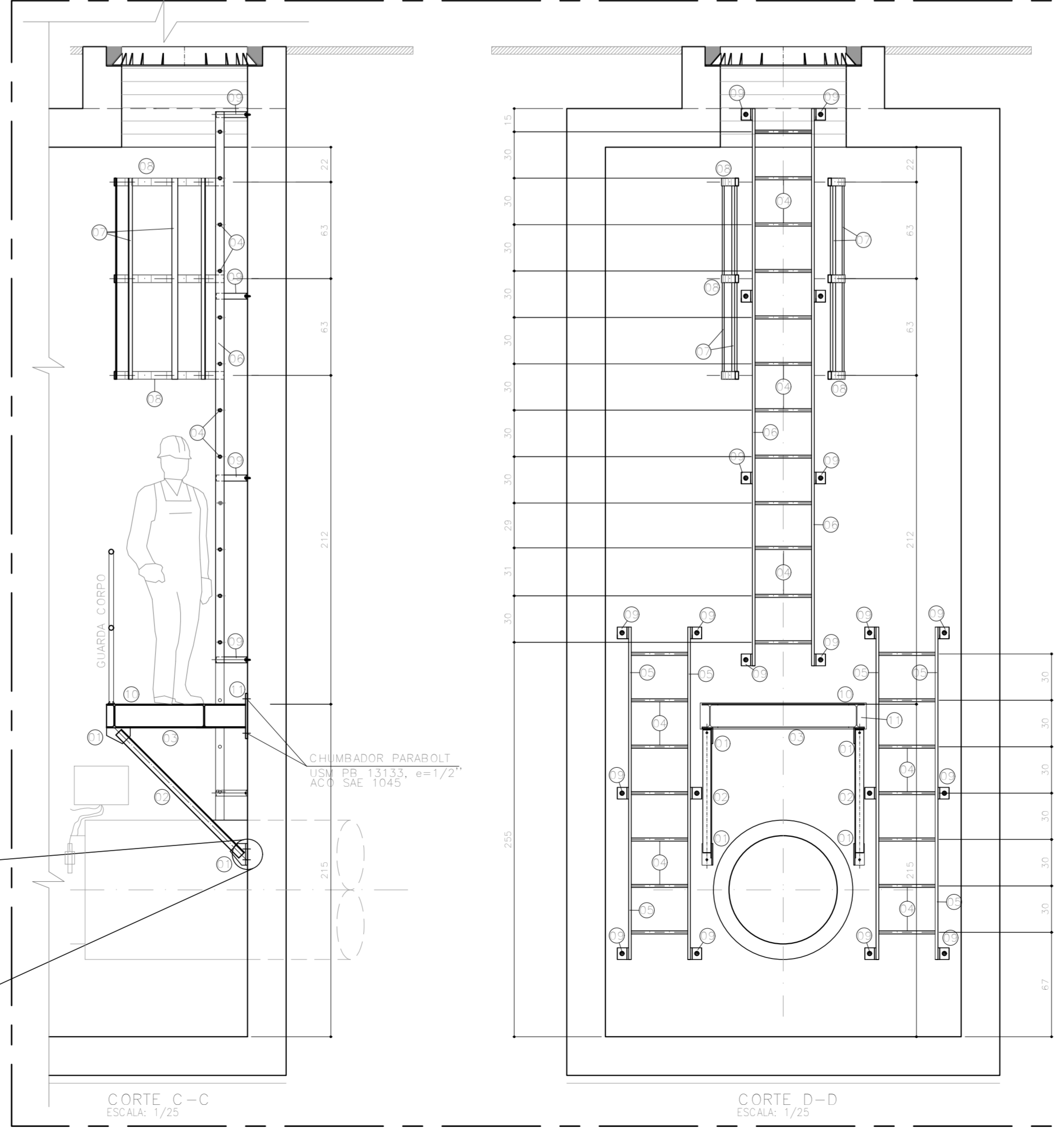
CORTE A-A

ESCALA: 1/25



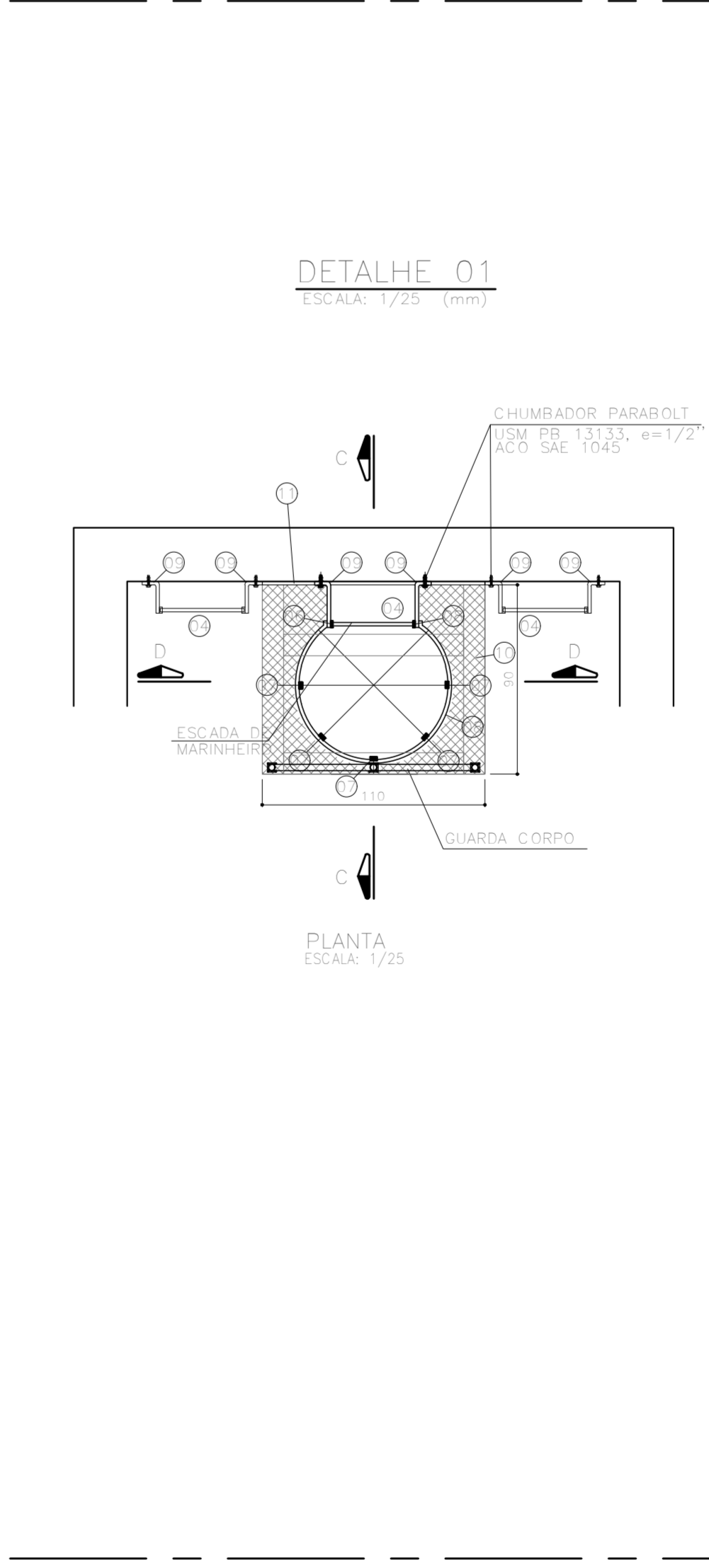
CORTE B-B

ESCALA: 1/25



CORTE C-C

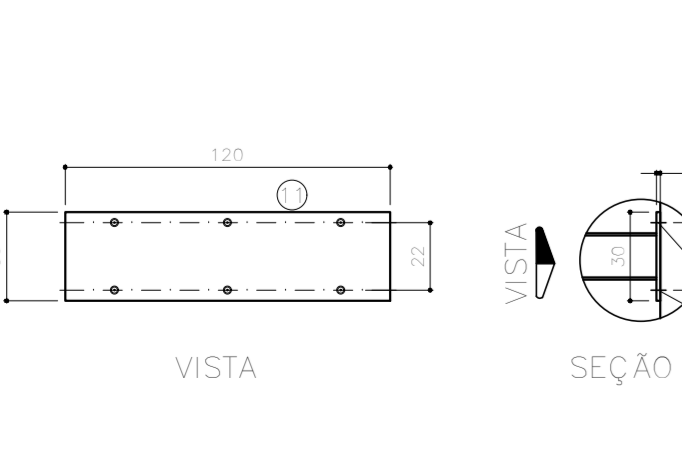
ESCALA: 1/25



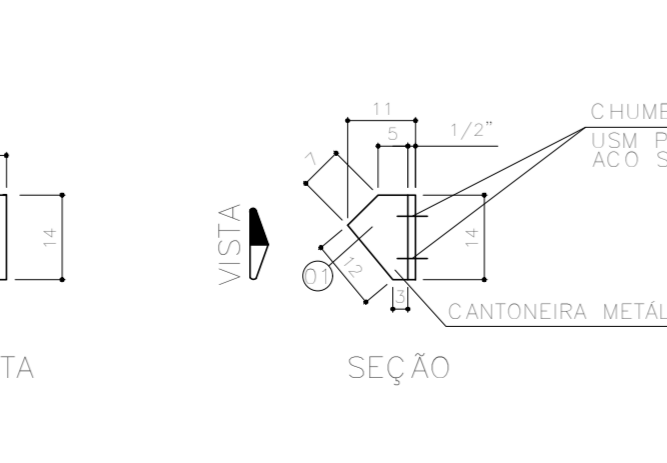
CORTE D-D

ESCALA: 1/25

DETALHE DA CANTONEIRA SEM ESCALA



DETALHE DA CANTONEIRA SEM ESCALA



CHUMBADOR SEM ESCALA

