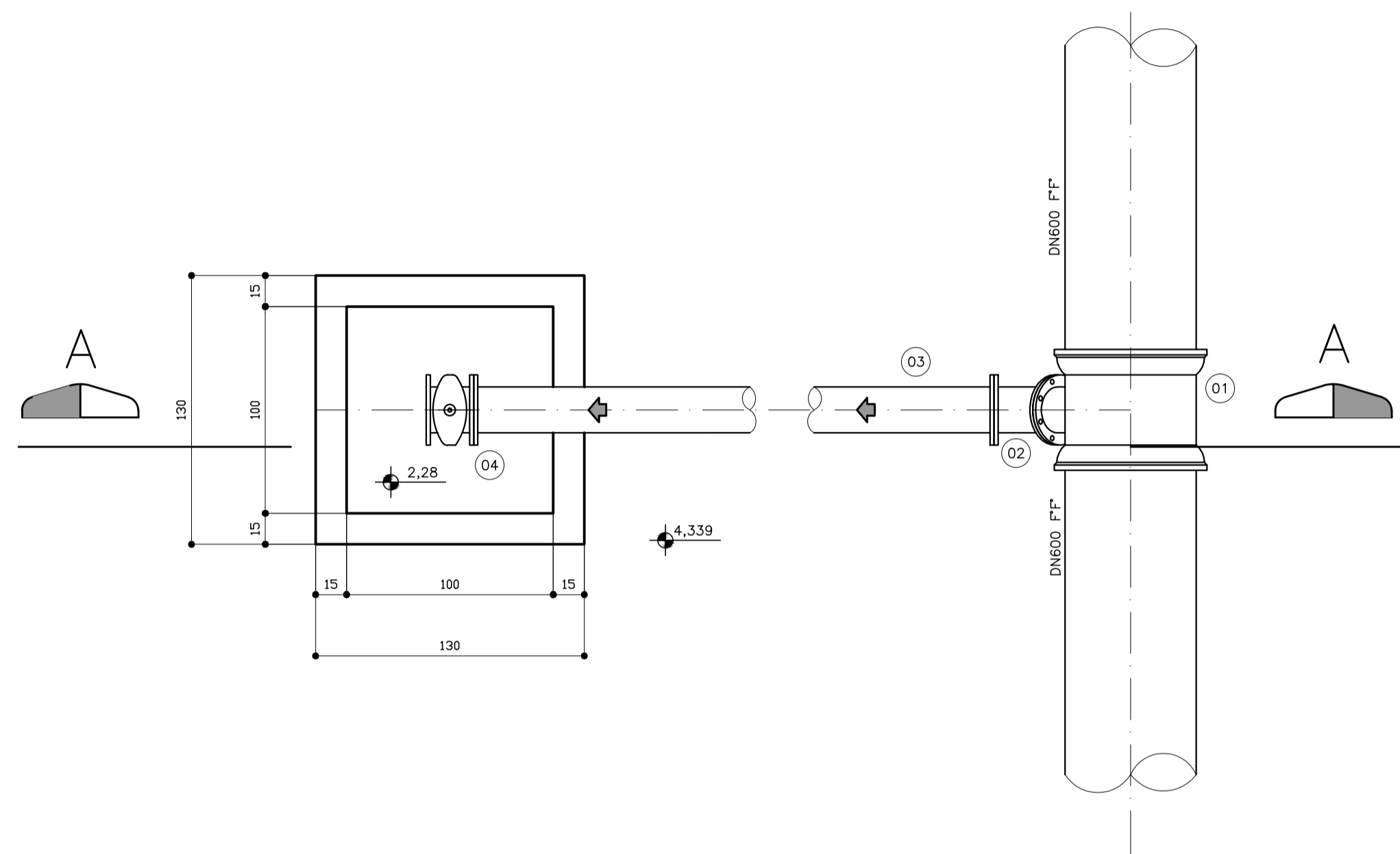
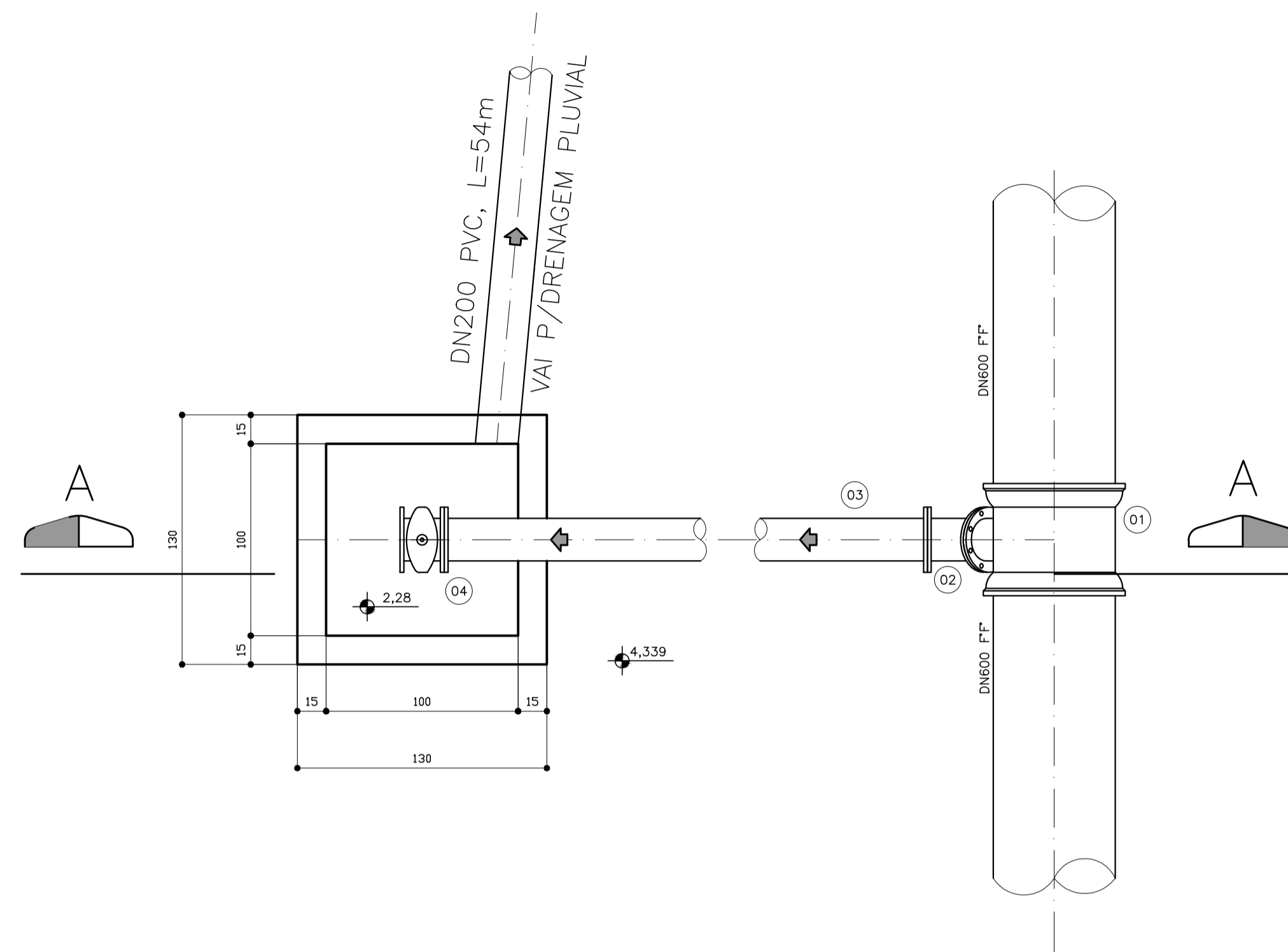


CAIXA PADRÃO PARA DESCARGA TIPO 2

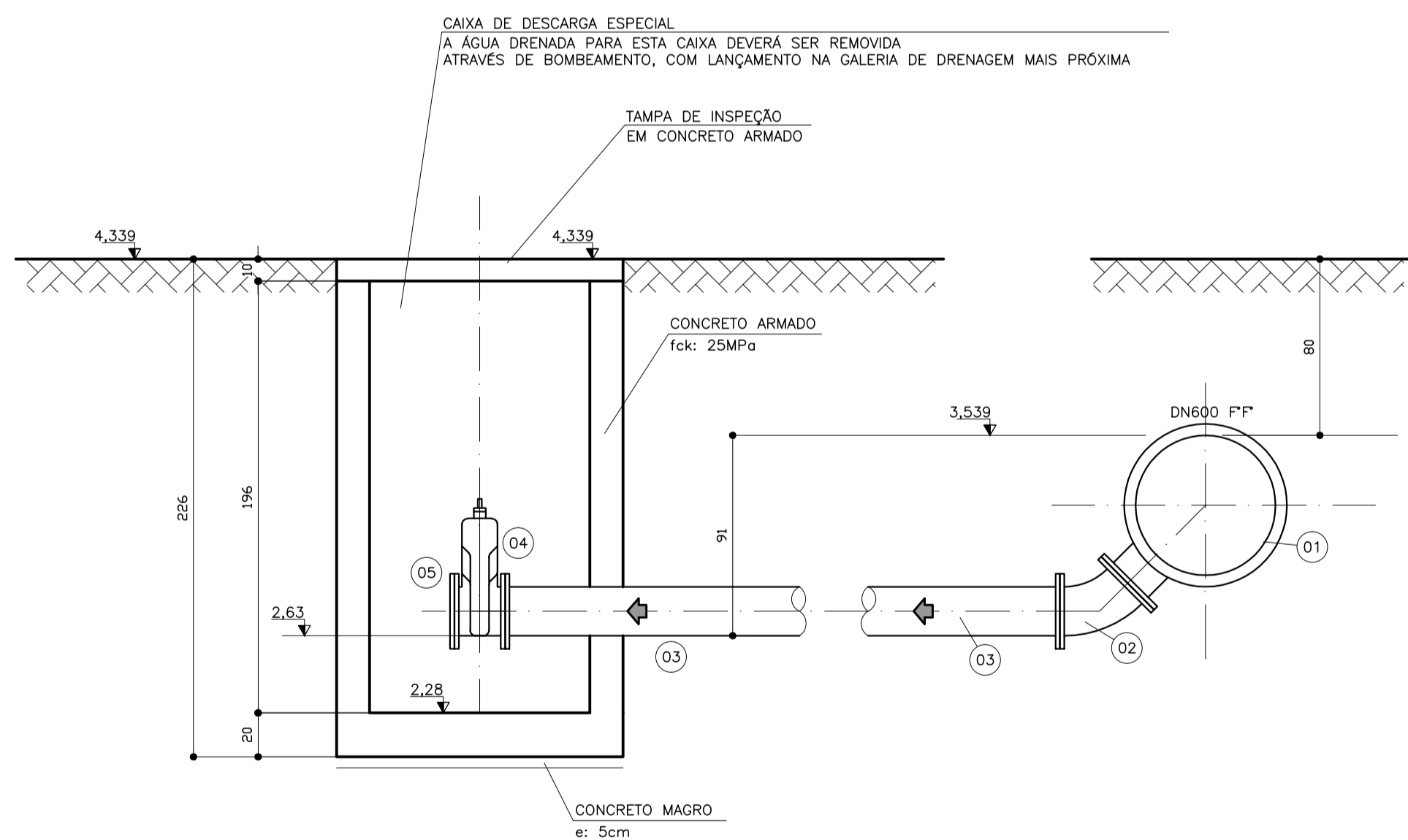


PLANTA BAIXA

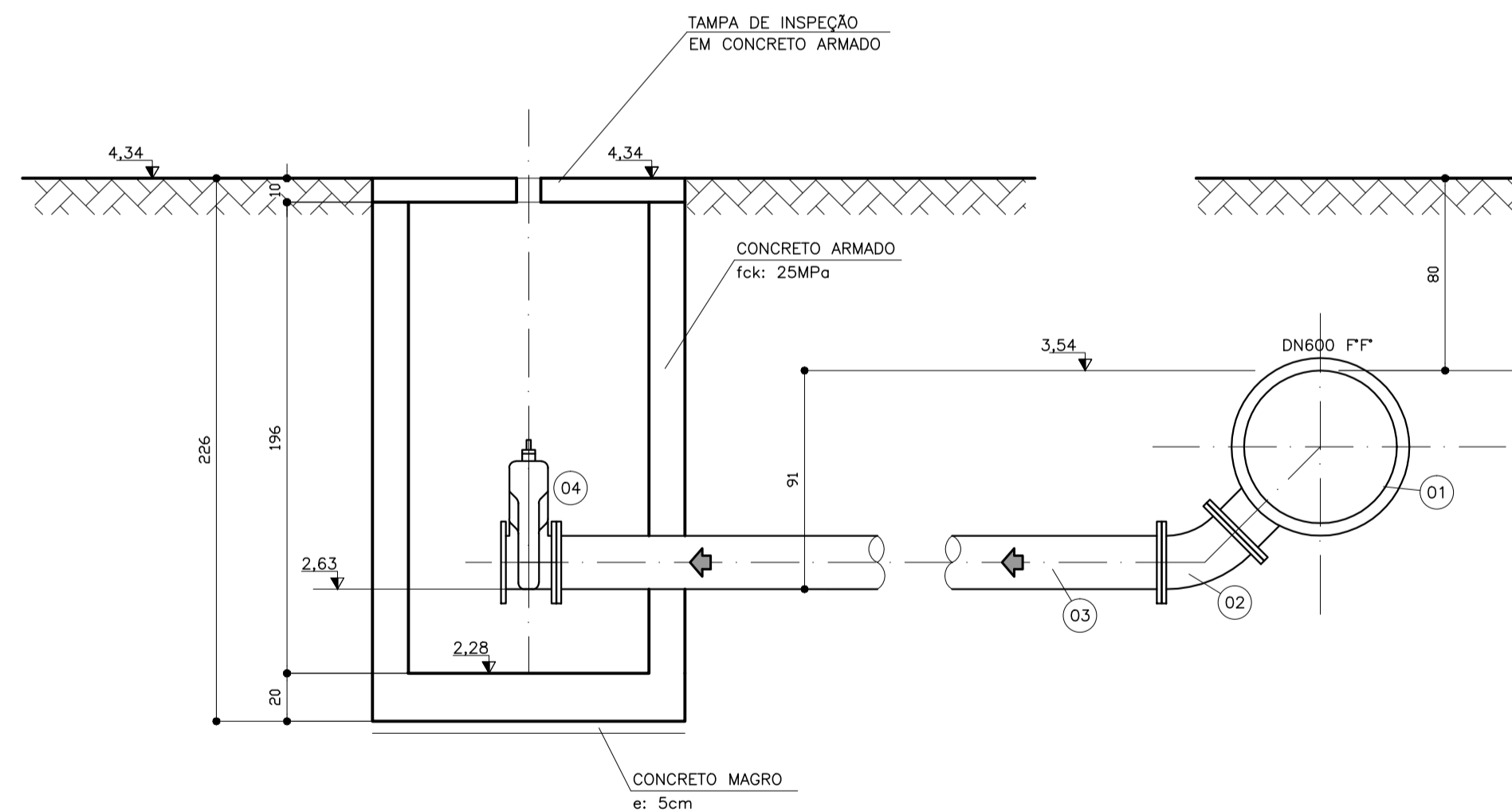
CAIXA PADRÃO PARA DESCARGA TIPO 1



PLANTA BAIXA



CORTE A-A



CORTE A-A

CAIXA DE DESCARGA ESPECIAL
A ÁGUA DRENADA PARA ESTA CAIXA DEVERÁ SER REMOVIDA
ATRAVÉS DE BOMBEAMENTO, COM LANÇAMENTO NA GALERIA DE DRENAGEM MAIS PRÓXIMA

TAMPA DE INSPEÇÃO
EM CONCRETO ARMADO

CONCRETO ARMADO
fck: 25MPa

CONCRETO ARMADO
fck: 25MPa

CONCRETO MAGRO
e: 5cm

CONCRETO MAGRO
e: 5cm

LOCALIZAÇÃO DA DESCARGA DO TIPO 2

TIPO	DESCRIÇÃO	LOCALIZAÇÃO
1	CAIXA DE DESCARGA DN200	E63 + 16,00

LOCALIZAÇÃO DA DESCARGA DO TIPO 1

TIPO	DESCRIÇÃO	LOCALIZAÇÃO
1	CAIXA DE DESCARGA DN200	E43 + 16,00

TIPO	ITEM	ESPECIFICAÇÃO	DN	QUANT.	MATERIAL	CLASSE	
2	07	PARAFUSOS		48	AÇO	PN-10	
	06	ARRUELAS		06	BORRACHA	-	
	05	FLANGE CEGO		200	F.F.	PN-10	
	04	REGISTRO DE GAVETA CHATO COM FLANGES		200	01	F.F.	PN-10
	03	TUBO C/ FLANGES, L=5,80m		200	03	F.F.	PN-10
	02	CURVA 45° C/ FLANGES		200	01	F.F.	PN-10
	01	TE C/ BOLSAS E FL.		600x200	01	F.F.	PN-10

LISTA DE MATERIAL

TIPO	ITEM	ESPECIFICAÇÃO	DN	QUANT.	MATERIAL	CLASSE	
1	06	PARAFUSOS		24	AÇO	PN-10	
	05	ARRUELAS		200	03	BORRACHA	-
	04	REGISTRO DE GAVETA CHATO COM FLANGES		200	01	F.F.	PN-10
	03	TUBO C/ FLANGES, L=3,30m		200	01	F.F.	PN-10
	02	CURVA 45° C/ FLANGES		200	01	F.F.	PN-10
	01	TE C/ BOLSAS E FL.		600x200	01	F.F.	PN-10

LISTA DE MATERIAL

NOTAS:

1 - DIMENSÕES E ELEVAÇÕES EM (cm), EXCETO ONDE INDICADO

DESENHOS DE REFERÊNCIA:

PROJ.	DES.	VER.	IAPR.	AUT.	DATA

REVISADO	T.E.	EMISSÃO INICIAL	DESCRIÇÃO	PROJ.	DES.	VER.	IAPR.	AUT.	DATA

REVISÕES
(A) PRELIMINAR (D) PARA COTAÇÃO (G) CONFORME CONSTRUÍDO
(B) PARA APROVAÇÃO (E) PARA CONSTRUÇÃO (H) CANCELADO
(C) PARA CONHECIMENTO (F) CONFORME COMPRADO

T.E. TIPO DE EMISSÃO	REVISÃO	DATA



Sistema : **ADEQUAÇÃO DO SISTEMA DE ABASTECIMENTO DE ÁGUA DO 3º SETOR**
 Projeto : **ADUTORA DE ÁGUA TRATADA - SÃO BRÁS / 3º SETOR**
 Detalhes de Descargas
 Localidade : **BELEM-PA**
 Resp. Técnico/Crea: **CARLOS HITA 9119/D**
 Assinatura: *[Assinatura]*

Responsáveis Por :	Assinatura :	Crea/Cau:	Data :	Escala :
Execução : RICARDO VINAGRE	<i>[Assinatura]</i>	A23549-0	DEZ/17	S/ESC
Desenho : VANDELÚCIA SILVA	-	-	DEZ/17	Unidade/Dimensões :
Verificado : MÁRIO MOTA	<i>[Assinatura]</i>	17.480/D	DEZ/17	Nº do desenho: DE-1-ABTS-10-1-007-R0
Aprovação : CARLOS HITA	<i>[Assinatura]</i>	9.119/D	DEZ/17	Substituído Por: