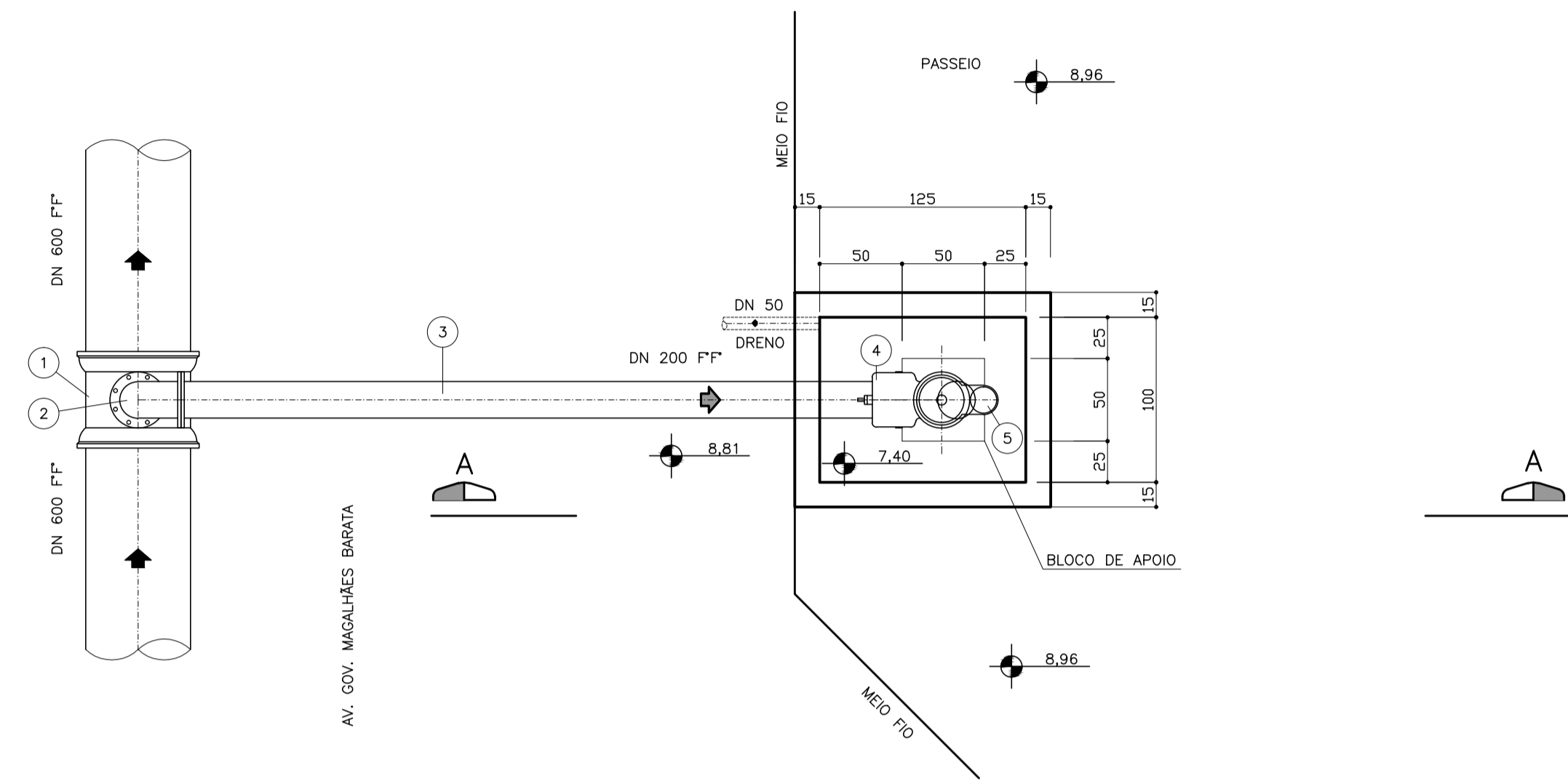
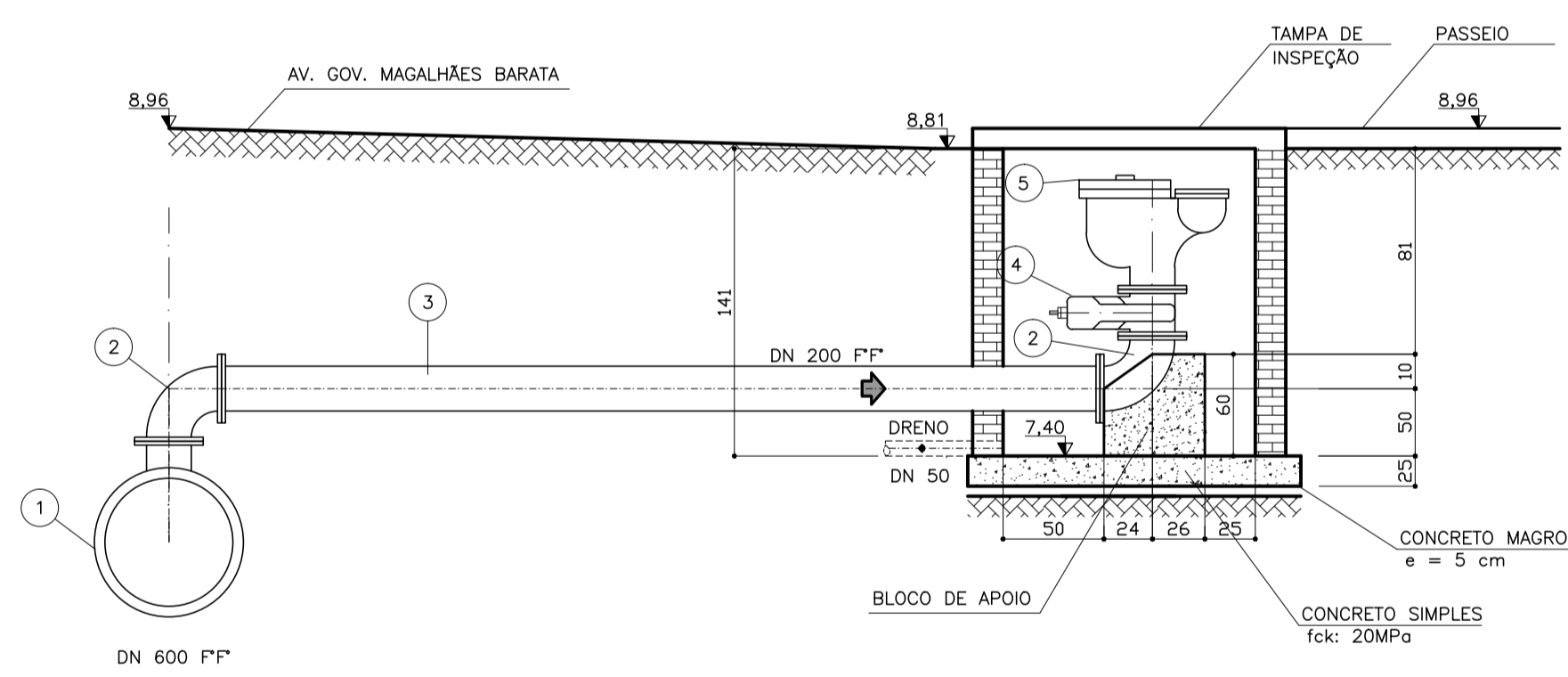


CAIXA PADRÃO PARA VENTOSA TIPO 2



PLANTA BAIXA



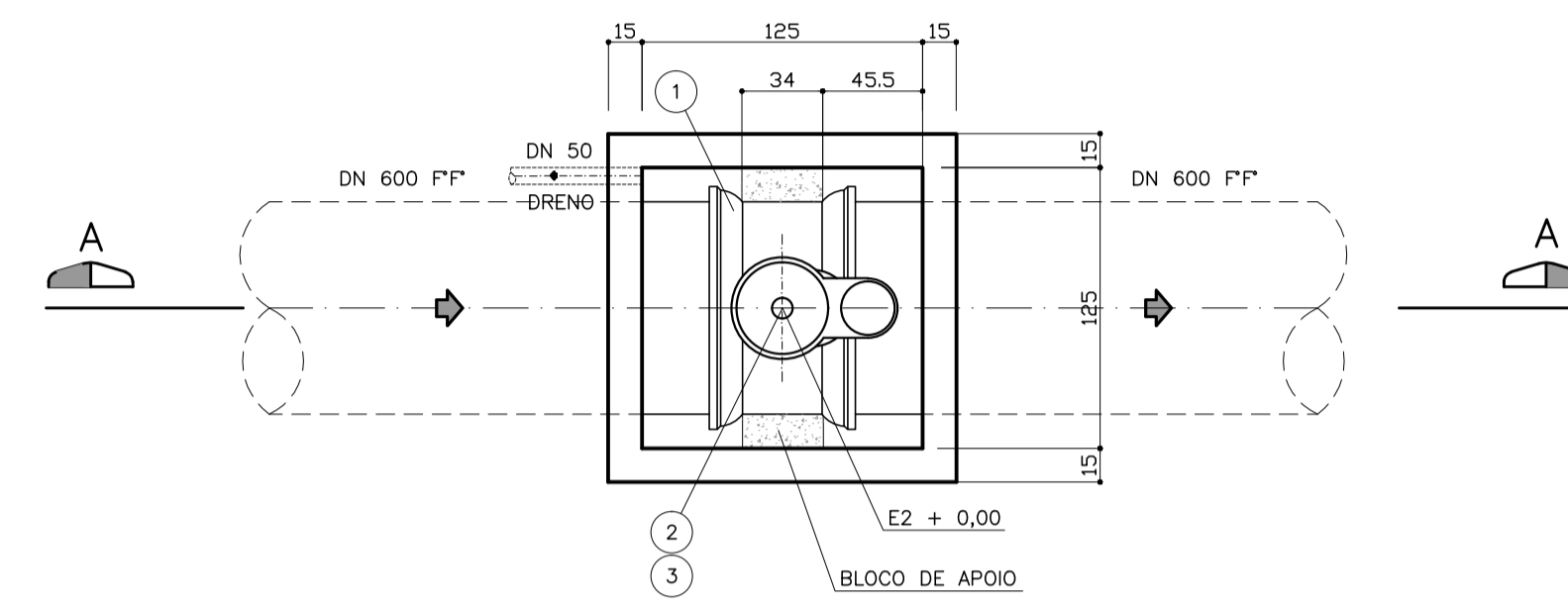
CORTE A-A

TIPO	DESCRIÇÃO	LOCALIZAÇÃO
V2	VENTOSA DE TRIPLICE FUNÇÃO	E36 + 9,00
V2	VENTOSA DE TRIPLICE FUNÇÃO	E102 + 0,00

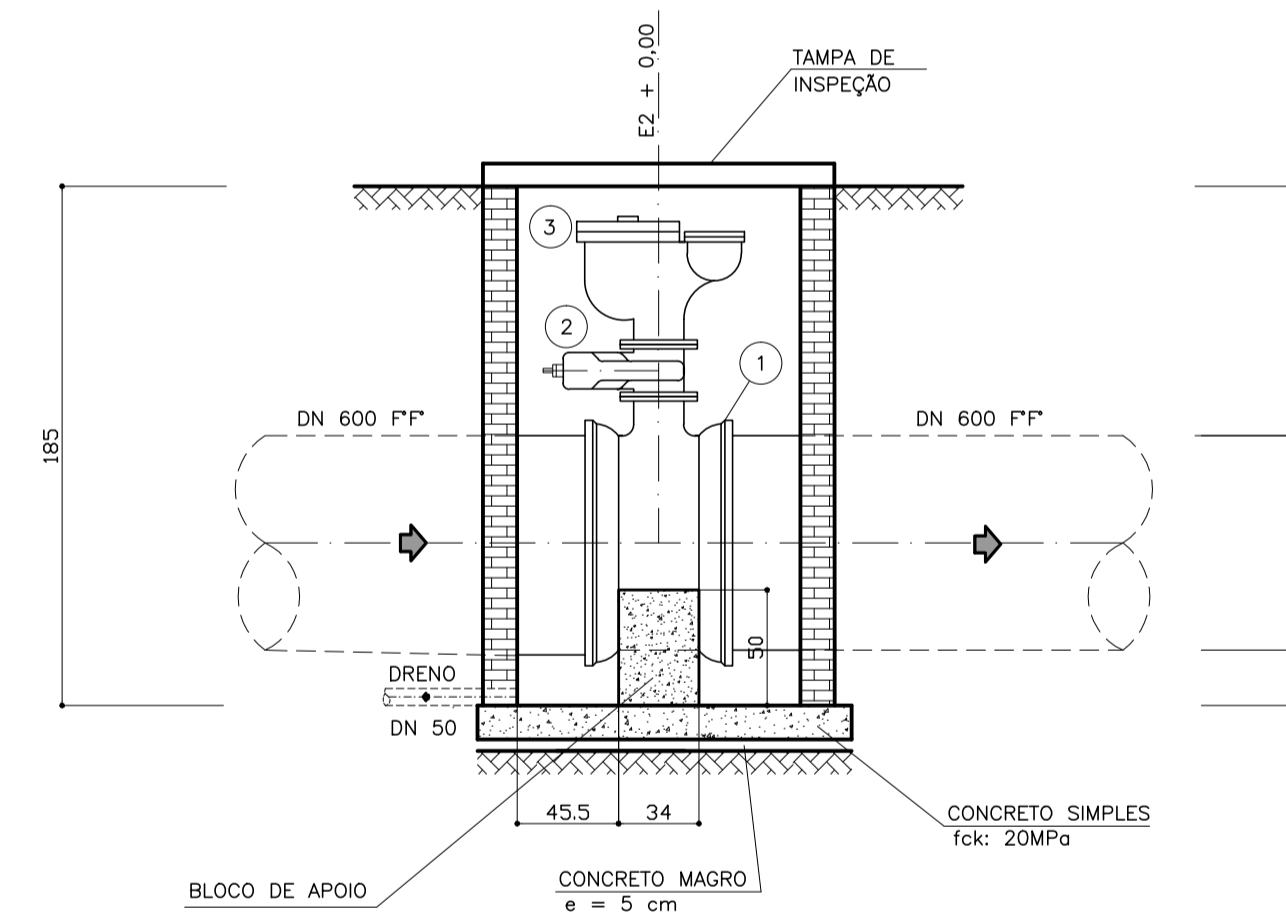
TIPO	ITEM	ESPECIFICAÇÃO	DN	QUANT.	MATERIAL	CLASSE
V2	07	PARAFUSOS		40	AÇO	PN-10
	06	ARRUELAS	200	05	BORRACHA	-
	05	VENTOSA TRIPLICE FUNÇÃO	200	01	PP	PN-10
	04	REGISTRO DE GAVETA CHATO COM FLANGES	200	01	PP	PN-10
	03	TUBO FL/FL L=4,35m	200	01	PP	PN-10
	02	CURVA 90° FL/FL	200	02	PP	PN-10
01	TE DE REDUÇÃO C/ BOLSAS E FL	600x200	01	PP	PN-10	

LISTA DE MATERIAL
(PARA UMA VENTOSA)

CAIXA PADRÃO PARA VENTOSA TIPO 1



PLANTA BAIXA



CORTE A-A

TIPO	ITEM	ESPECIFICAÇÃO	DN	QUANT.	MATERIAL	CLASSE
V1	05	PARAFUSOS		16	AÇO	PN-10
	04	ARRUELAS	200	02	BORRACHA	-
	03	VENTOSA TRIPLICE FUNÇÃO	200	01	PP	PN-10
	02	REGISTRO DE GAVETA CHATO COM FLANGES	200	01	PP	PN-10
	01	TE C/ BOLSAS E FL	600x200	01	PP	PN-10

LISTA DE MATERIAL

NOTAS:

1 - DIMENSÕES E ELEVAÇÕES EM (cm), EXCETO ONDE INDICADO

DESENHOS DE REFERÊNCIA:

REVISADO	T.E.	REVISÃO	PROJ.	DES.	VER.	APR.	AUT.	DATA
R1	B	REVISÃO GERAL						JAN/18
R0	B	EMISSÃO INICIAL						DEZ/17

REVISÕES

T.E.	TIPO DE EMISSÃO	(A) PRELIMINAR	(B) PARA APROVAÇÃO	(C) PARA CONHECIMENTO	(D) PARA COTAÇÃO	(E) PARA CONSTRUÇÃO	(F) CONFORME COMPRADO	(G) CONFORME CONSTRUÍDO	(H) CANCELADO



COMPANHIA DE SANEAMENTO DO PARÁ

Folha :
01 de 01

Sistema : ADEQUAÇÃO DO SISTEMA DE ABASTECIMENTO DE ÁGUA DO 3º SETOR
Projeto : ADUTORA DE ÁGUA TRATADA - SÃO BRÁS / 3º SETOR
DETALHES DE VENTOSAS

Localidade : BELÉM-PA



Resp. Técnico/Crea:
CARLOS HITA 9119/D

Assinatura:

Responsáveis Por:	Nome:	Assinatura:	Crea:	Data:	Escala:
Execução:	RICARDO VINAGRE	<i>[Assinatura]</i>	A23549-0	DEZ/17	SEM ESCALA
Desenho:	VANDELÓCIA SILVA	-	-	DEZ/17	Nº do desenho: DE-1-AB05-10-1-006-R1
Verificado:	MÁRIO MOTA	<i>[Assinatura]</i>	17.480/D	DEZ/17	Substituído A : DE-1-AB05-10-1-006-R0
Aprovação:	CARLOS HITA	<i>[Assinatura]</i>	9.119/D	DEZ/17	Substituído Por: