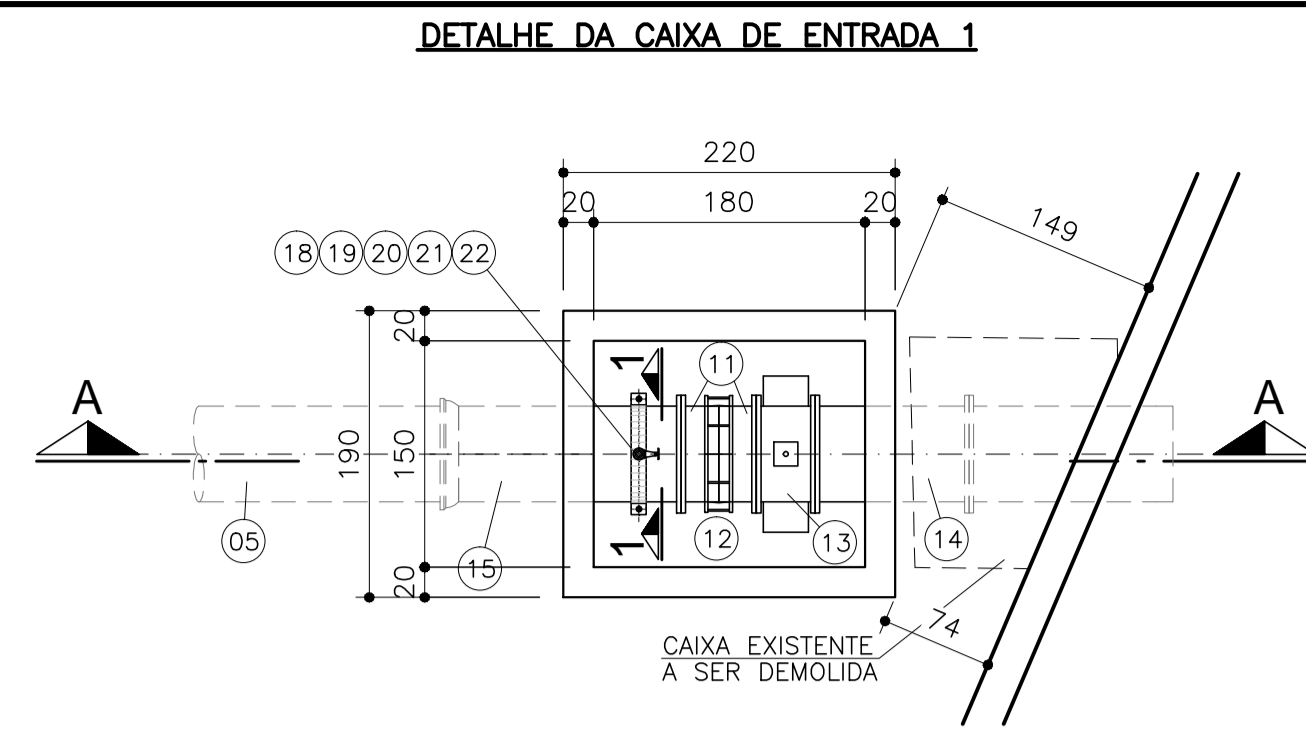
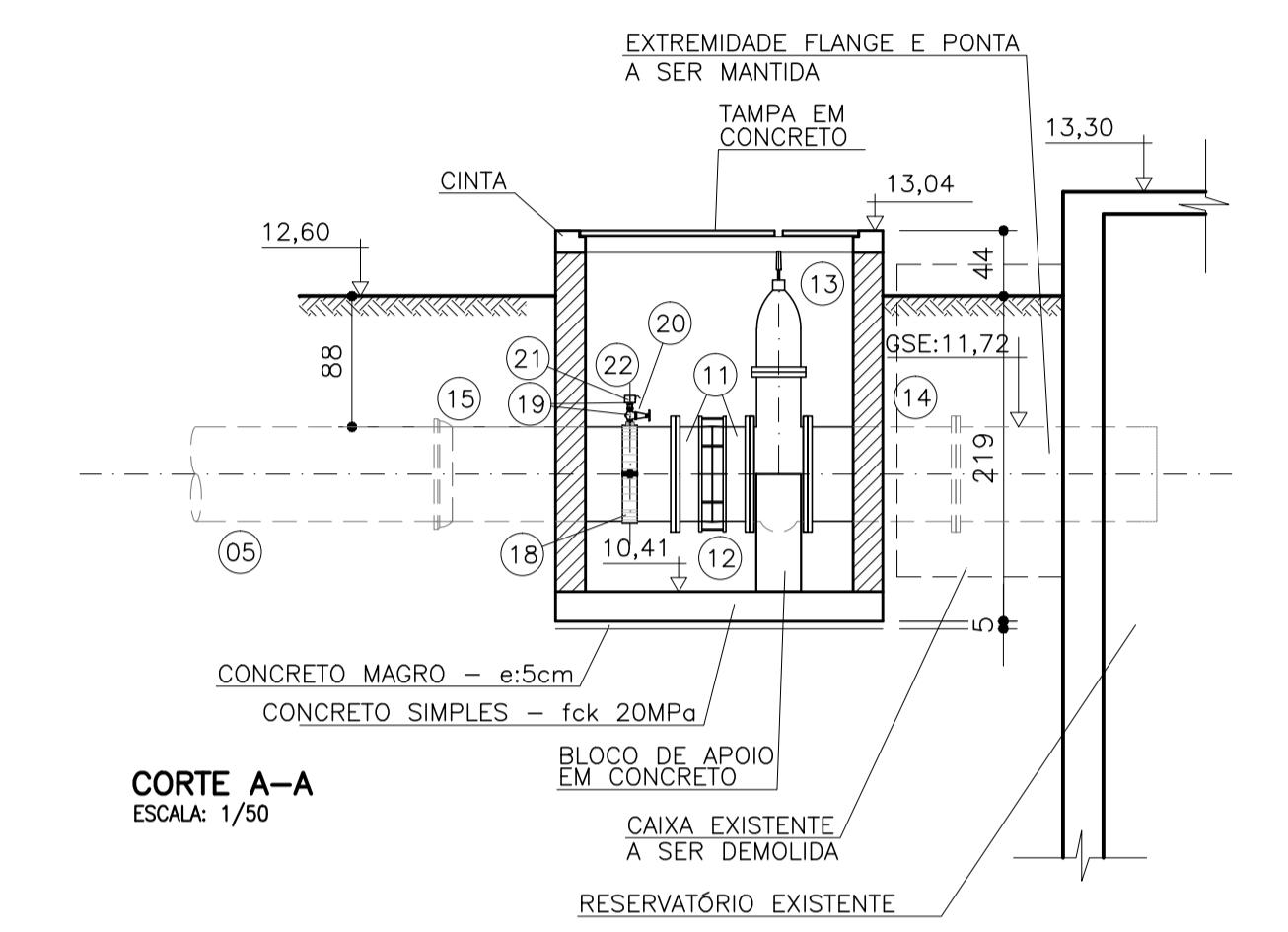


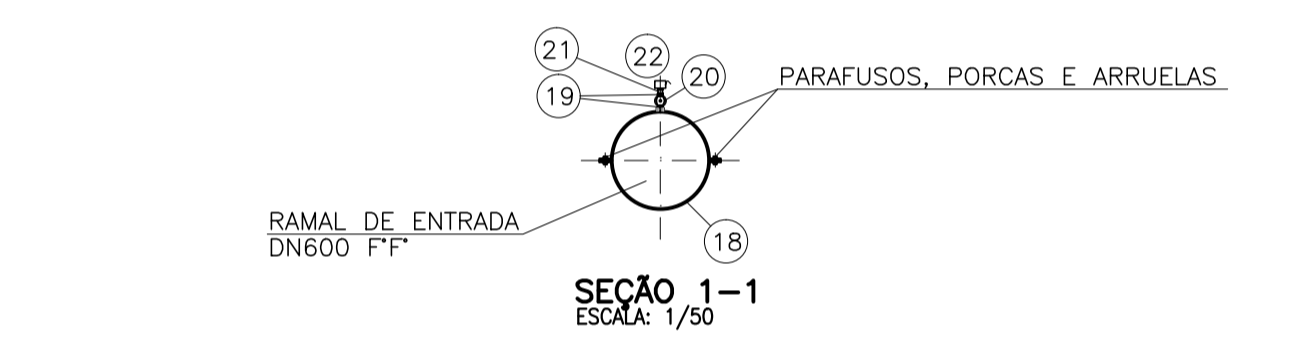
RAMAIS DE ENTRADA NO RESERVATÓRIO EXISTENTE - ARRANJO GERAL
ESCALA: 1/100



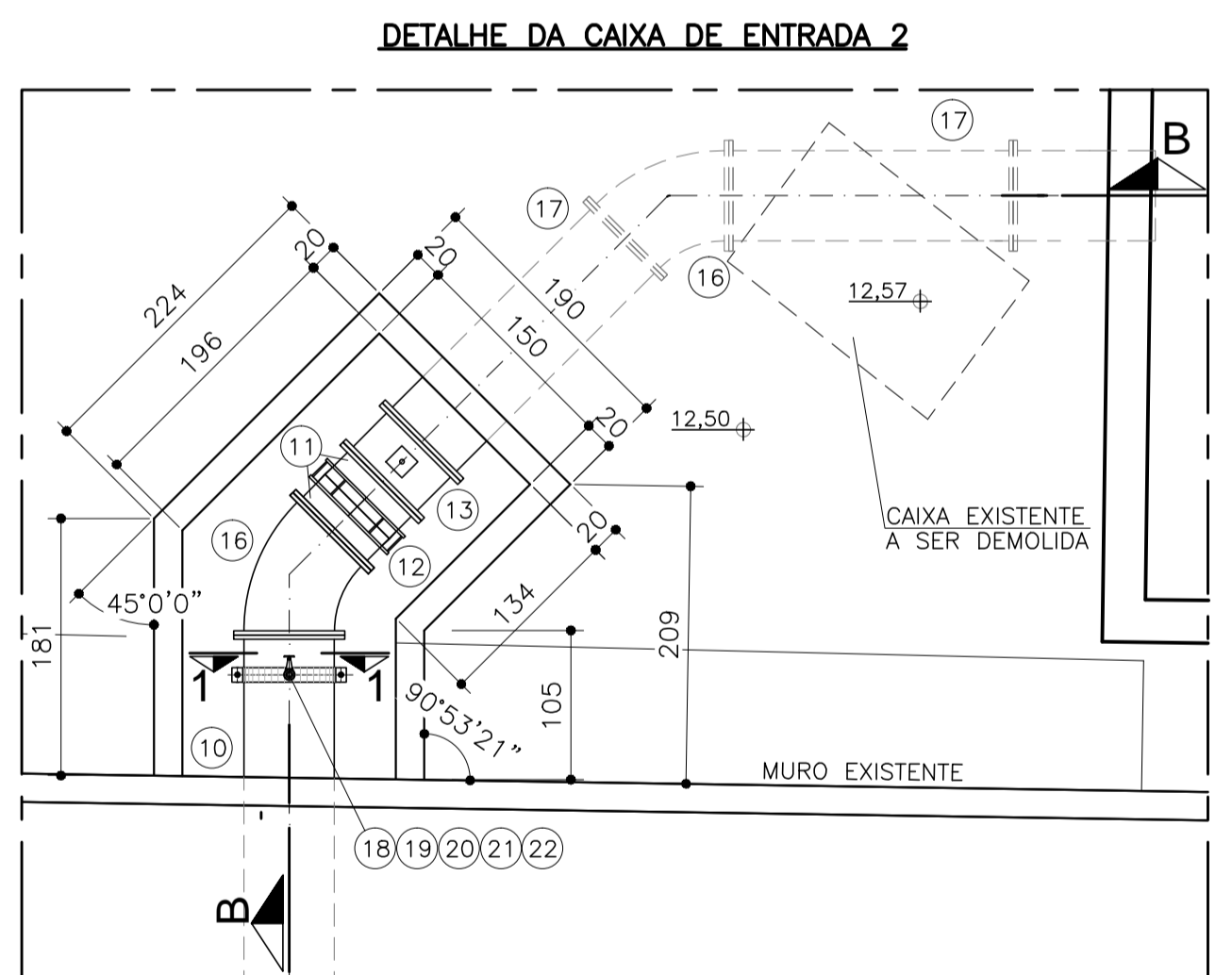
PLANTA BAIXA
ESCALA: 1/50



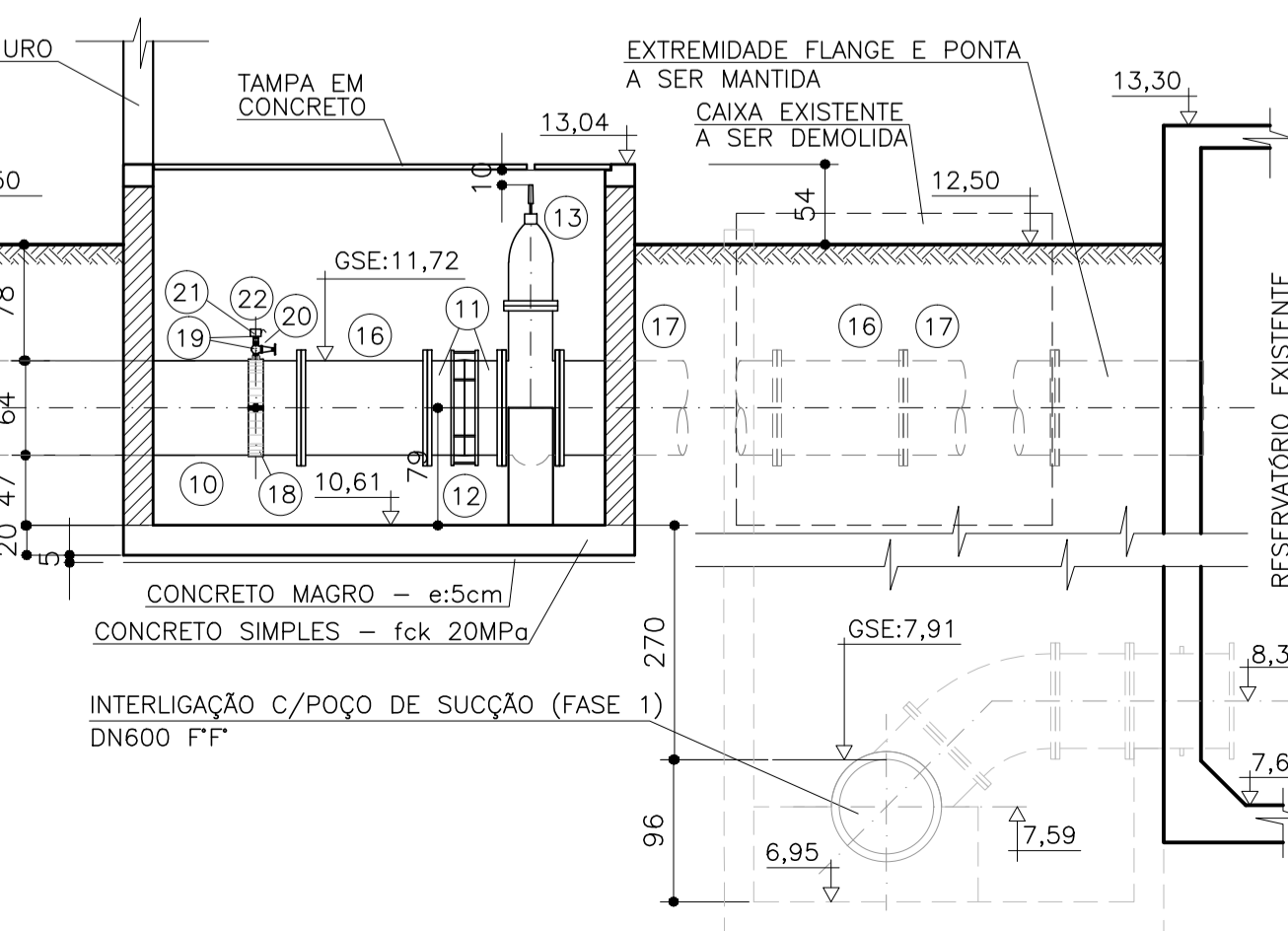
CORTE A-A
ESCALA: 1/50



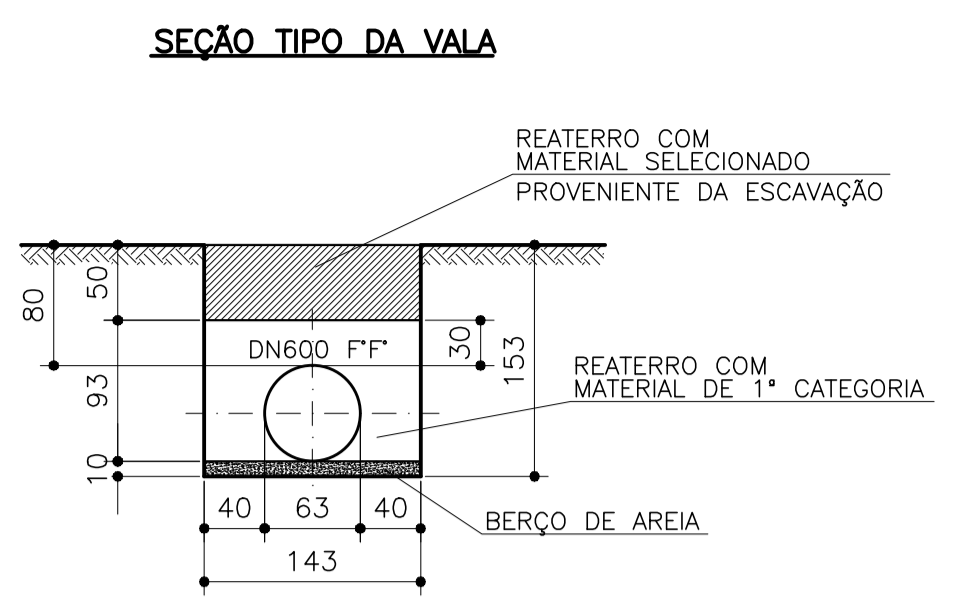
SEÇÃO 1-1
ESCALA: 1/50



PLANTA BAIXA
ESCALA: 1/50



CORTE A-A
ESCALA: 1/50



ITEM	ESPECIFICAÇÃO	DN	QUANT.	MATERIAL	CLASSE
-	ARRUELA	600	10	BORRACHA	PN-10
-	PARAFUSO	20x31mm	200	AÇO	PN-10

ACESSÓRIOS					
22	SENSOR DE VAZÃO ULTRASSÔNICO	1"	02	AÇO GALV.	PN-10
21	LULA ROSCÁVEL	1"	02	AÇO GALV.	PN-10
20	REGISTRO DE GAVETA ROSCÁVEL	1"	02	AÇO GALV.	PN-10
19	NIPLE ROSCÁVEL	1"	04	AÇO GALV.	PN-10
18	COLAR DE TOMADA	600x1"	02	AÇO CARBONO	PN-10

CAIXA PARA MEDIDOR DE VAZÃO					
17	TUBO COM FLANGES L=2,00m	600	02	FF"	PN-10
16	CURVA 45° COM FLANGES	600	02	FF"	PN-10
15	TUBO COM FLANGE E BOLSA JGS L=1,00m	600	01	FF"	PN-10
14	TUBO COM FLANGES L=1,00m	600	02	FF"	PN-10
13	REGISTRO DE GAVETA C/FLANGES E CUNHA METÁLICA, COM CABEÇOTE	600	02	FF"	PN-10
12	JUNTA GIBALUT	600	02	FF"	PN-10
11	TUBO COM FLANGE E PONTA L=0,25m	600	04	FF"	PN-10
10	TUBO COM FLANGE E BOLSA L=5,80m	600	01	FF"	PN-10
09	TUBO CILÍNDRICO, L=4,50m	600	01	FF"	PN-10
08	TUBO CILÍNDRICO, L=3,50m	600	01	FF"	PN-10
07	TUBO CILÍNDRICO, L=2,00m	600	02	FF"	PN-10
06	TUBO CILÍNDRICO, L=6,00m	600	01	FF"	PN-10
05	TUBO COM PONTA E BOLSA JGS, L=6,00m	600	11	FF"	PN-10
04	CURVA 22'30" COM BOLSAS JGS	600	01	FF"	PN-10
03	CURVA 45° COM BOLSAS JGS	600	01	FF"	PN-10
02	CURVA 90° COM BOLSAS JGS	600	01	FF"	PN-10
01	TE COM BOLSAS JGS	600	01	FF"	PN-10

RAMAIS DE ENTRADA NO RESERVATÓRIO EXISTENTE					
17	TUBO COM FLANGES L=2,00m	600	02	FF"	PN-10
16	CURVA 45° COM FLANGES	600	02	FF"	PN-10
15	TUBO COM FLANGE E BOLSA JGS L=1,00m	600	01	FF"	PN-10
14	TUBO COM FLANGES L=1,00m	600	02	FF"	PN-10
13	REGISTRO DE GAVETA C/FLANGES E CUNHA METÁLICA, COM CABEÇOTE	600	02	FF"	PN-10
12	JUNTA GIBALUT	600	02	FF"	PN-10
11	TUBO COM FLANGE E PONTA L=0,25m	600	04	FF"	PN-10
10	TUBO COM FLANGE E BOLSA L=5,80m	600	01	FF"	PN-10
09	TUBO CILÍNDRICO, L=4,50m	600	01	FF"	PN-10
08	TUBO CILÍNDRICO, L=3,50m	600	01	FF"	PN-10
07	TUBO CILÍNDRICO, L=2,00m	600	02	FF"	PN-10
06	TUBO CILÍNDRICO, L=6,00m	600	01	FF"	PN-10
05	TUBO COM PONTA E BOLSA JGS, L=6,00m	600	11	FF"	PN-10
04	CURVA 22'30" COM BOLSAS JGS	600	01	FF"	PN-10
03	CURVA 45° COM BOLSAS JGS	600	01	FF"	PN-10
02	CURVA 90° COM BOLSAS JGS	600	01	FF"	PN-10
01	TE COM BOLSAS JGS	600	01	FF"	PN-10

ITEM	ESPECIFICAÇÃO	DN	QUANT.	MATERIAL	CLASSE
------	---------------	----	--------	----------	--------

LISTA DE MATERIAL					
1	TODAS AS DIMENSÕES SÃO DADAS EM CENTÍMETROS E OS DIÂMETROS EM MILÍMETRO.				

NOTAS:
1- TODAS AS DIMENSÕES SÃO DADAS EM CENTÍMETROS E OS DIÂMETROS EM MILÍMETRO.

DESENHOS DE REFERÊNCIA:					

REVISÃO	T.E.	DESCRIÇÃO	PROJ./DES.	VER.	APR.	AUT.	DATA
R1	B	REVISÃO GERAL	RS	CH			JAN/18
RO	B	EMISSÃO INICIAL	RS	CH			DEZ/17

REVISÕES					
(A) PRELIMINAR	(D) PARA COTAÇÃO	(G) CONFORME CONSTRUÍDO			
(B) PARA APROVAÇÃO	(E) PARA CONSTRUÇÃO	(H) CANCELADO			
(C) PARA CONHECIMENTO	(F) CONFORME COMPROVADO				

T.E. TIPO DE EMISSÃO

(A) PRELIMINAR (D) PARA COTAÇÃO (G) CONFORME CONSTRUÍDO
(B) PARA APROVAÇÃO (E) PARA CONSTRUÇÃO (H) CANCELADO
(C) PARA CONHECIMENTO (F) CONFORME COMPROVADO

COMPANHIA DE SANEAMENTO DO PARÁ

Folha : 01 de 01

Sistema : ADEQUAÇÃO DO SISTEMA DE ABASTECIMENTO DE ÁGUA DO 3º SETOR
Projeto : ADUTORADE ÁGUA TRATADA SÃO BRÁS/3º SETOR
RAMAIS DE ENTRADA NO RESERVATÓRIO EXISTENTE
Localidade : BELÉM-PA

HITA
ENGENHARIA & ARQUITETURA

Resp. Técnico/Crea: CARLOS HITA 9119/D
Assinatura: *[Assinatura]*

Responsáveis Por	Assinatura	Crea/Cau.	Data	Escala
Execução : RICARDO VINAGRE	<i>[Assinatura]</i>	A23549-0	DEZ/17	INDICADA
Desenho : VITOR BARBOSA	-	-	DEZ/17	Unidade/Dimensões :
Verificado : MÁRIO MOTA	<i>[Assinatura]</i>	17.480/D	DEZ/17	Nº do desenho: DE-1-ABTS-10-1-005-R1
Aprovação : CARLOS HITA	<i>[Assinatura]</i>	9.119/D	DEZ/17	Substitui A: DE-1-ABTS-10-1-005-R0
				Substituído Por: