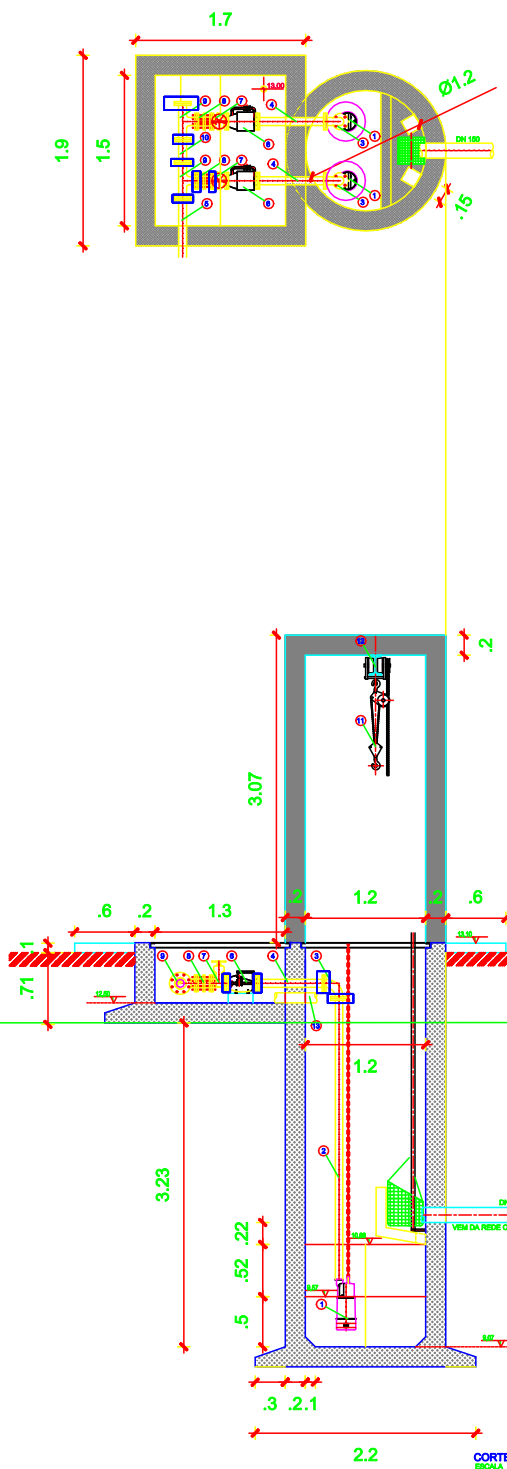


EEE 01



LISTA DE MATERIAIS - EEE01

ITEM	DISCRIMINAÇÃO	DIÂMETRO	CLASSE	UNID.	QUANT.
1	CONJUNTO MOTO-BOMBA SUBMERSÍVEL (Q =6,29L/s; Hman = 35,86 m.)	-	-	un	2
2	TUBO EM FERRO FUNDIDO C/ FLANGE E PONTA L=4,00m	80	PN-10	un	2
3	CURVA 90° EM FERRO FUNDIDO COM FLANGES	80	PN-10	un	2
4	TUBO EM FERRO FUNDIDO C/ FLANGES L=0,70m	80	PN-10	un	2
5	TUBO EM FERRO FUNDIDO C/ FLANGES L=0,70m	100	PN-10	un	1
6	VÁLVULA DE RETENÇÃO EM FERRO DÚCTIL COM PORTINHOLA ÚNICA	80	PN-10	un	2
7	REGISTRO DE GAVETA EM FERRO DÚCTIL TIPO CHATO COM VOLANTE	80	PN-10	un	2
8	JUNTA DE DESMONTAGEM EM FERRO FUNDIDO COM FLANGES	80	PN-10	un	2
9	TÊ EM FERRO FUNDIDO COM FLANGES	100x80	PN-10	un	2
10	TUBO EM FERRO FUNDIDO C/ FLANGES L=0,30m	100	PN-10	un	1
11	CONJUNTO TALHA, TROLEY MANUAL E CORRENTE COM CAPACIDADE DE 0.5 TON			un	1
12	MONOVIA L=4,00m			un	1
13	TUBO PVC ESGOTO PREDIAL L=0,40m	100	-	un	1
ACESSÓRIOS					
	ARRUELA DE BORRACHA PARA JUNTA DE FLANGES	80	PN-10	un	192
	ARRUELA DE BORRACHA PARA JUNTA DE FLANGES	100	PN-10	un	64
	PARAFUSO COM PORCA E ARRUELA PARA JUNTA DE FLANGE DN 80	M16	PN-10	un	96
	PARAFUSO COM PORCA E ARRUELA PARA JUNTA DE FLANGE DN 100	M16	PN-10	un	32

PEN	COR	ESP.
1	7	0.10
2	7	0.20
3	7	0.30
4	7	0.40
5	7	0.50
6	7	0.60
7	7	0.10
8	8	0.10
9	9	0.10
10	10	0.15
40	40	0.15
94	94	0.15
104	104	0.15
140	140	0.15
170	170	0.15
240	240	0.15
252	252	0.15

Nº	DATA	REVISÕES	EXECUTADO POR	RESPONSÁVEL

COMPANHIA DE SANEAMENTO DO PARÁ
 PROJETO BÁSICO DO SISTEMA DE ESGOTAMENTO SANITÁRIO DO DISTRITO DE ALTER DO
 CHÃO, MUNICÍPIO DE SANTARÉM
 ESTAÇÕES ELEVATÓRIAS DE ESGOTO
 PROJETO HIDRÁULICO



EMPREENDIMENTO

COD. DO PROJETO: FL: 01/04

COD. DO DESENHO: PB.ESG.ALT.EEE.001.R0

RESP.TEC.: *Edoardo Siqueira*
ENG. EDUARDO SIQUEIRA
CREA: 27987/D PA

DESENVOLVIMENTO: *Edoardo Siqueira*
ENG. EDUARDO SIQUEIRA
CREA: 27987/D PA

AGRIMENSOR: DATA: 05/2018

DES. DE REFERÊNCIA: ESCALA: 1:75

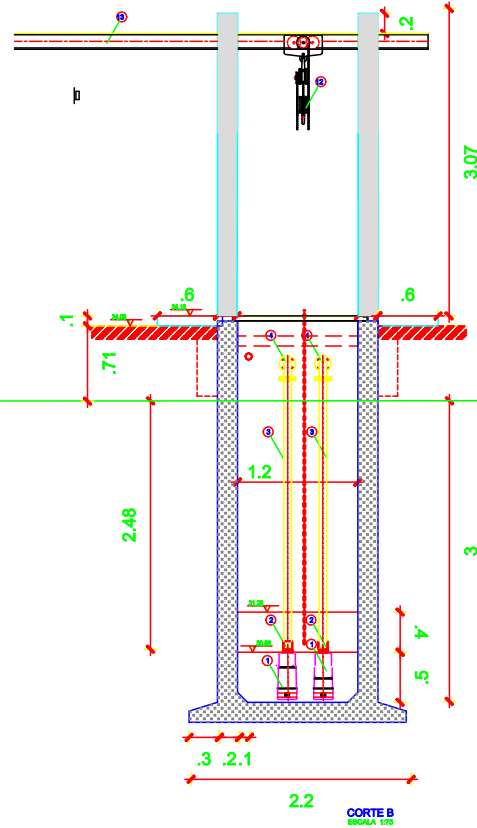
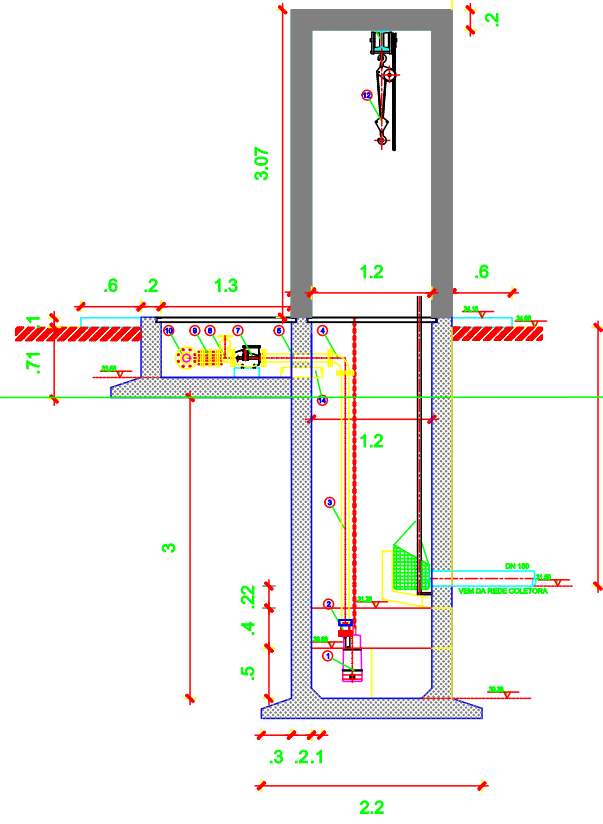
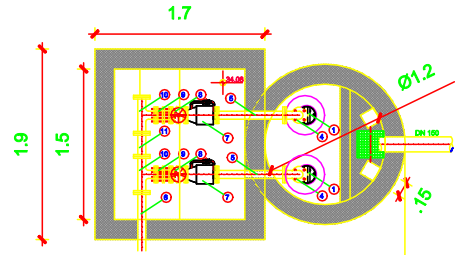


**DIRETORIA DE EXPANSÃO
E TECNOLOGIA**

USPA - PROJETO E MEIO AMBIENTE
UEPR - ESTUDOS E PROJETOS

ARQUIVO:
PB.ESG.ALT.EEE.001.R0

EEE 02



LISTA DE MATERIAIS - EEE02

ITEM	DISCRIMINAÇÃO	DIÂMETRO	CLASSE	UNID.	QUANT.
1	CONJUNTO MOTO-BOMBA SUBMERSÍVEL (Q =4,00L/s; Hman = 14,51 m.)	-	-	un	2
2	REDUÇÃO FLANGEADA EM FERRO FUNDIDO	90x80	PN-10	un	2
3	TUBO EM FERRO FUNDIDO C/ FLANGE E PONTA L=4,00m	80	PN-10	un	2
4	CURVA 90° EM FERRO FUNDIDO COM FLANGES	80	PN-10	un	2
5	TUBO EM FERRO FUNDIDO C/ FLANGES L=0,70m	80	PN-10	un	2
6	TUBO EM FERRO FUNDIDO C/ FLANGES L=0,70m	100	PN-10	un	1
7	VÁLVULA DE RETENÇÃO EM FERRO DÚCTIL COM PORTINHO ÚNICA	80	PN-10	un	2
8	REGISTRO DE GAVETA EM FERRO DÚCTIL TIPO CHATO COM VOLANTE	80	PN-10	un	2
9	JUNTA DE DESMONTAGEM EM FERRO FUNDIDO COM FLANGES	80	PN-10	un	2
10	TÊ EM FERRO FUNDIDO COM FLANGES	100x80	PN-10	un	2
11	TUBO EM FERRO FUNDIDO C/ FLANGES L=0,30m	100	PN-10	un	1
12	CONJUNTO TALHA, TROLEY MANUAL E CORRENTE COM CAPACIDADE DE 0.5 TON			un	1
13	MONOVIA L=4,00m			un	1
14	TUBO PVC ESGOTO PREDIAL L=0,40m	100	-	un	1
ACESSÓRIOS					
	ARUELA DE BORRACHA PARA JUNTA DE FLANGES	80	PN-10	un	224
	ARUELA DE BORRACHA PARA JUNTA DE FLANGES	100	PN-10	un	64
	PARAFUSO COM PORCA E ARRUELA PARA JUNTA DE FLANGE DN 80	M16	PN-10	un	112
	PARAFUSO COM PORCA E ARRUELA PARA JUNTA DE FLANGE DN 100	M16	PN-10	un	32

PEN	COR	ESP.
1	7	0.10
2	7	0.20
3	7	0.30
4	7	0.40
5	7	0.50
6	7	0.60
7	7	0.10
8	8	0.10
9	9	0.10
10	10	0.15
40	40	0.15
94	94	0.15
104	104	0.15
140	140	0.15
170	170	0.15
240	240	0.15
252	252	0.15

Nº	DATA	REVISÕES	EXECUTADO POR	RESPONSÁVEL

COMPANHIA DE SANEAMENTO DO PARÁ
 PROJETO BÁSICO DO SISTEMA DE ESGOTAMENTO SANITÁRIO DO DISTRITO DE ALTER DO CHÃO, MUNICÍPIO DE SANTARÉM
 ESTAÇÕES ELEVATÓRIAS DE ESGOTO
 PROJETO HIDRÁULICO

EMPREENDIMENTO

COD. DO PROJETO: FL: 02/04

COD. DO DESENHO: PB.ESG.ALT.EEE.002.R0

RESP.TEC.: Edoardo Siqueira
ENG. EDUARDO SIQUEIRA
 CREA: 27887/D PA

DESENVOLVIMENTO: Edoardo Siqueira
ENG. EDUARDO SIQUEIRA
 CREA: 27887/D PA

AGRIMENSOR: _____
 DATA: 05/2018

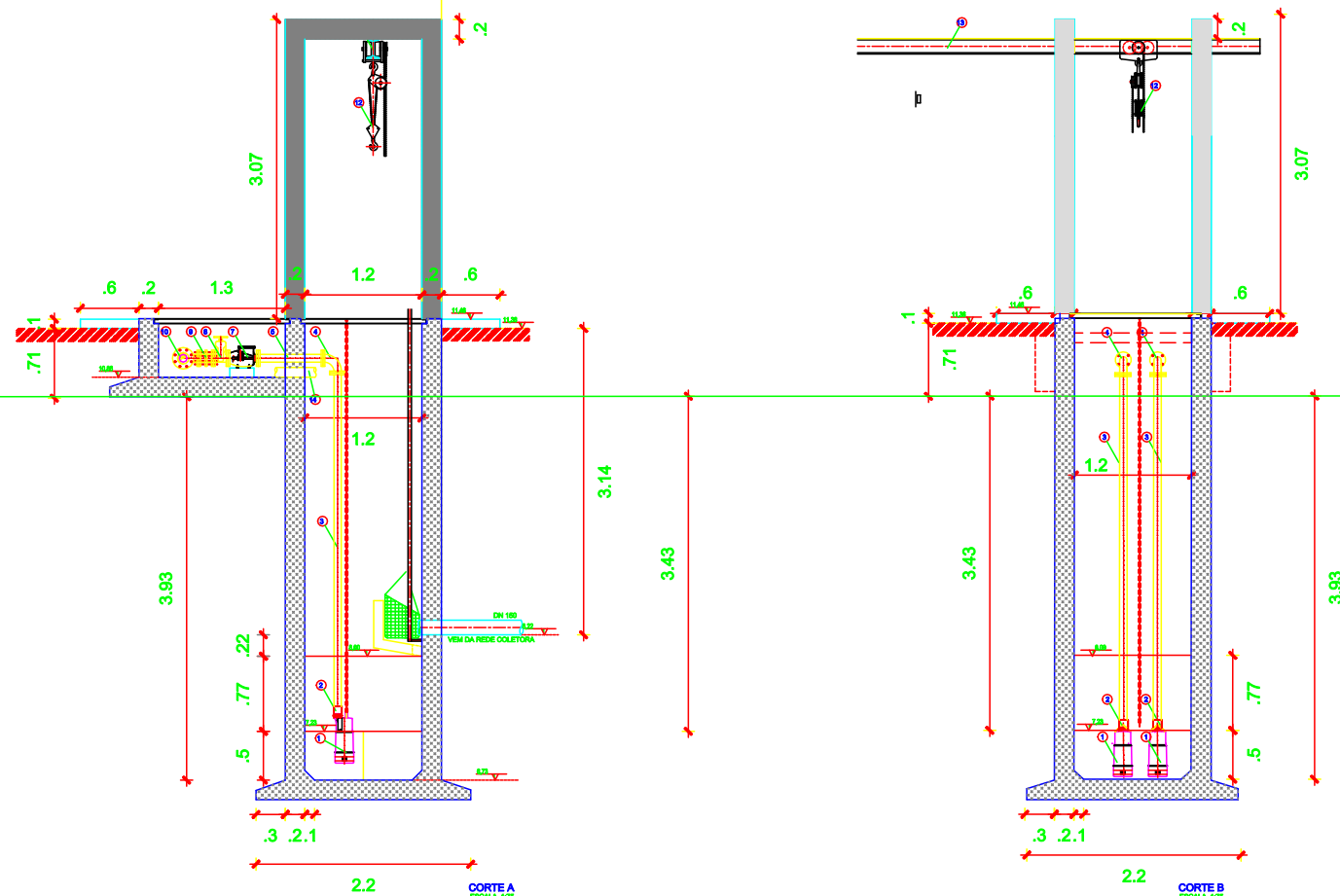
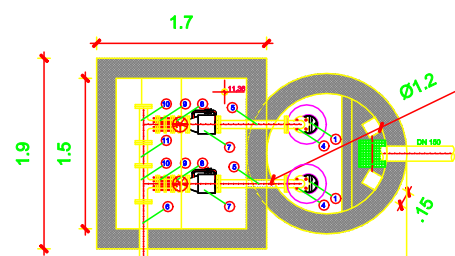
DES. DE REFERÊNCIA: _____
 ESCALA: 1:75

ARQUIVO: PB.ESG.ALT.EEE.002.R0

DIRETORIA DE EXPANSÃO E TECNOLOGIA

USPA - PROJETO E MEIO AMBIENTE
 UEPR - ESTUDOS E PROJETOS

EEE 03



LISTA DE MATERIAIS - EEE03

ITEM	DISCRIMINAÇÃO	DIÂMETRO	CLASSE	UNID.	QUANT.
1	CONJUNTO MOTO-BOMBA SUBMERSÍVEL (Q =7,50L/s; Hman = 17,98 m.)	-	-	un	2
2	REDUÇÃO FLANGEADA EM FERRO FUNDIDO	90x80	PN-10	un	2
3	TUBO EM FERRO FUNDIDO C/ FLANGE E PONTA L=4,00m	80	PN-10	un	2
4	CURVA 90° EM FERRO FUNDIDO COM FLANGES	80	PN-10	un	2
5	TUBO EM FERRO FUNDIDO C/ FLANGES L=0,70m	80	PN-10	un	2
6	TUBO EM FERRO FUNDIDO C/ FLANGES L=0,70m	100	PN-10	un	1
7	VÁLVULA DE RETENÇÃO EM FERRO DÚCTIL COM PORTINHOLA ÚNICA	80	PN-10	un	2
8	REGISTRO DE GAVETA EM FERRO DÚCTIL TIPO CHATO COM VOLANTE	80	PN-10	un	2
9	JUNTA DE DESMONTAGEM EM FERRO FUNDIDO COM FLANGES	80	PN-10	un	2
10	TÊ EM FERRO FUNDIDO COM FLANGES	100x80	PN-10	un	2
11	TUBO EM FERRO FUNDIDO C/ FLANGES L=0,30m	100	PN-10	un	1
12	CONJUNTO TALHA, TROLEY MANUAL E CORRENTE COM CAPACIDADE DE 0.5 TON			un	1
13	MONOVIA L=4,00m			un	1
14	TUBO PVC ESGOTO PREDIAL L=0,40m	100	-	un	1
ACESSÓRIOS					
	ARUELA DE BORRACHA PARA JUNTA DE FLANGES	80	PN-10	un	224
	ARUELA DE BORRACHA PARA JUNTA DE FLANGES	100	PN-10	un	64
	PARAFUSO COM PORCA E ARRUELA PARA JUNTA DE FLANGE DN 80	M16	PN-10	un	112
	PARAFUSO COM PORCA E ARRUELA PARA JUNTA DE FLANGE DN 100	M16	PN-10	un	32

PEN	COR	ESP.
1	7	0.10
2	7	0.20
3	7	0.30
4	7	0.40
5	7	0.50
6	7	0.60
7	7	0.10
8	8	0.10
9	9	0.10
10	10	0.15
40	40	0.15
94	94	0.15
104	104	0.15
140	140	0.15
170	170	0.15
240	240	0.15
252	252	0.15

Nº	DATA	REVISÕES	EXECUTADO POR	RESPONSÁVEL

COMPANHIA DE SANEAMENTO DO PARÁ
 PROJETO BÁSICO DO SISTEMA DE ESGOTAMENTO SANITÁRIO DO DISTRITO DE ALTER DO CHÃO, MUNICÍPIO DE SANTARÉM
 ESTAÇÕES ELEVATÓRIAS DE ESGOTO
 PROJETO HIDRÁULICO



Pará
GOVERNO DO ESTADO

EMPREENDIMIENTO
 COD. DO PROJETO: FL:
03/04

COD. DO DESENHO:
PB.ESG.ALT.EEE.003.R0

RESP.TEC.:
Edson Siqueira
ENG. EDUARDO SIQUEIRA
CREA: 27887/D PA

DESENVOLVIMENTO:
Edson Siqueira
ENG. EDUARDO SIQUEIRA
CREA: 27887/D PA

AGRIMENSOR: DATA:
05/2018

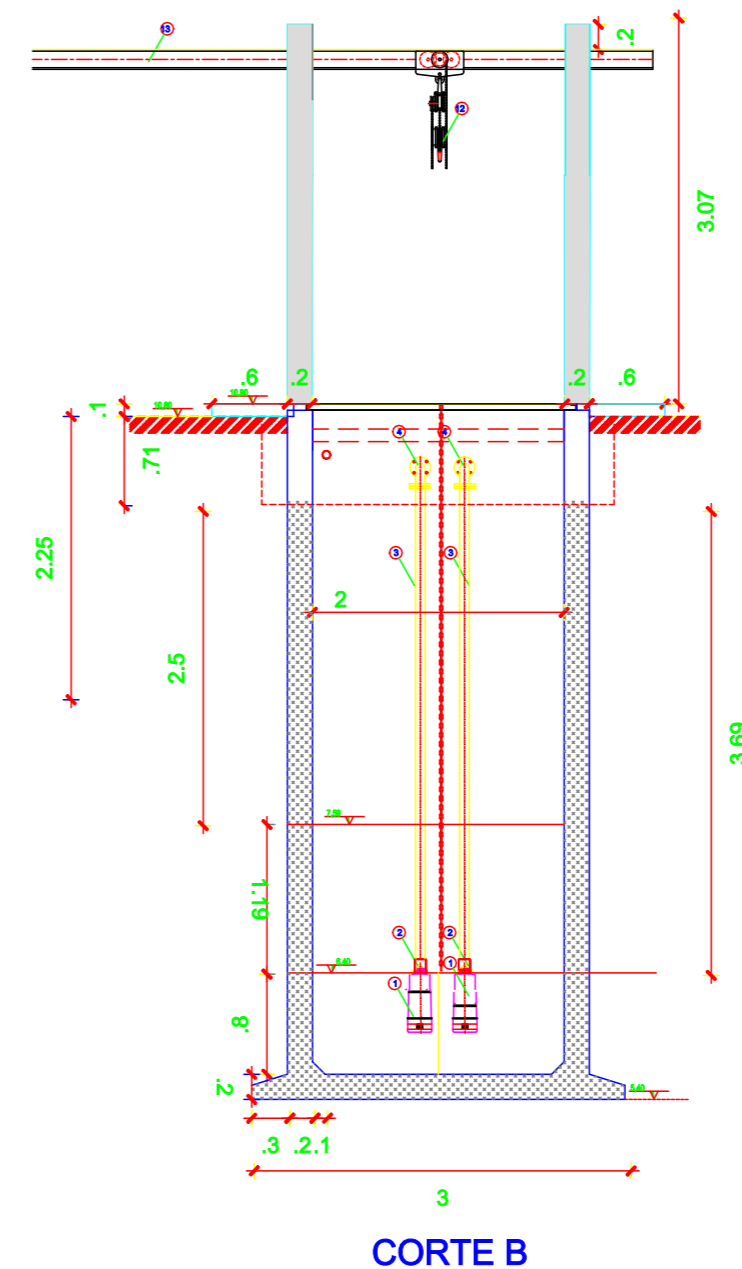
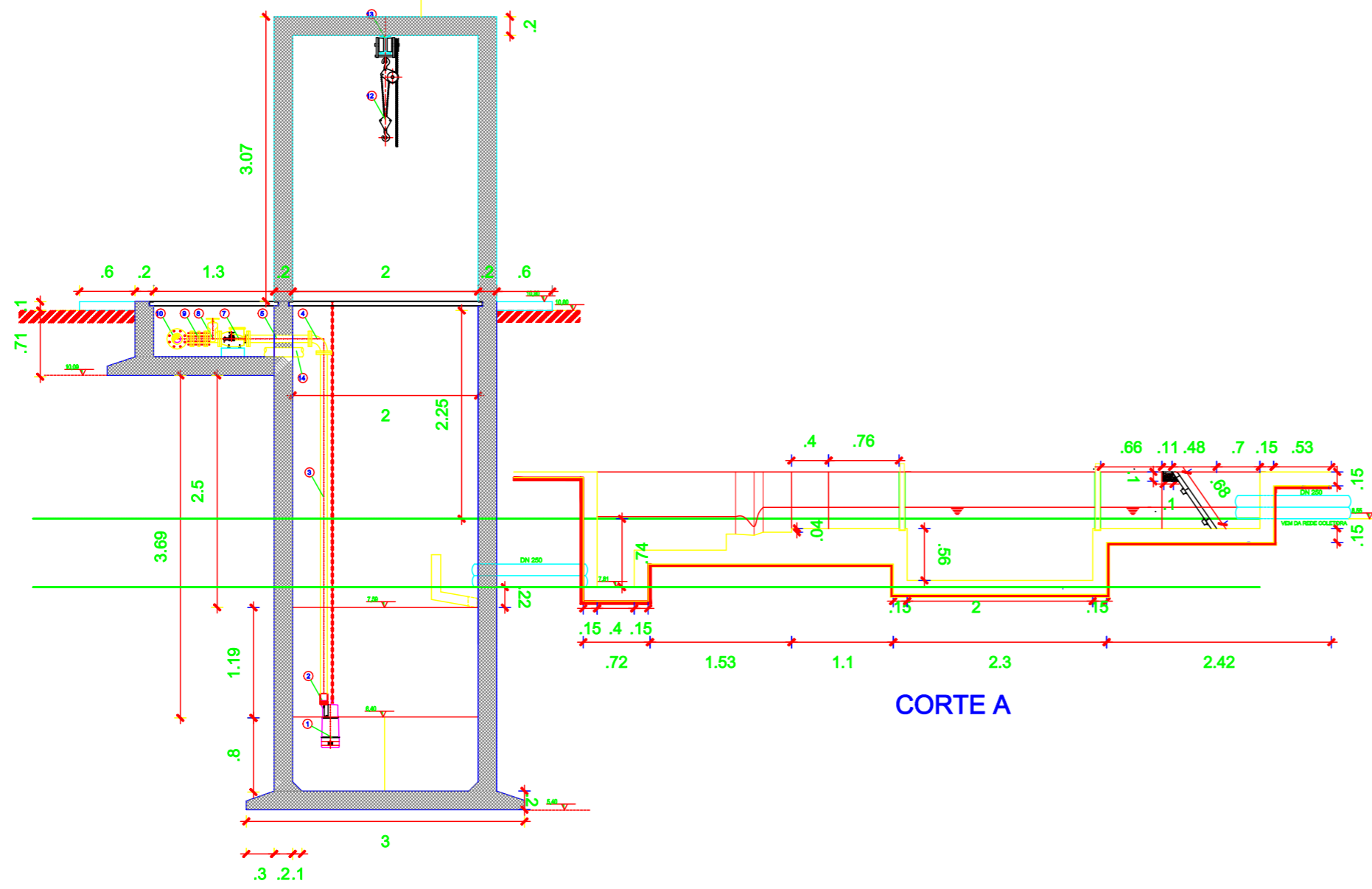
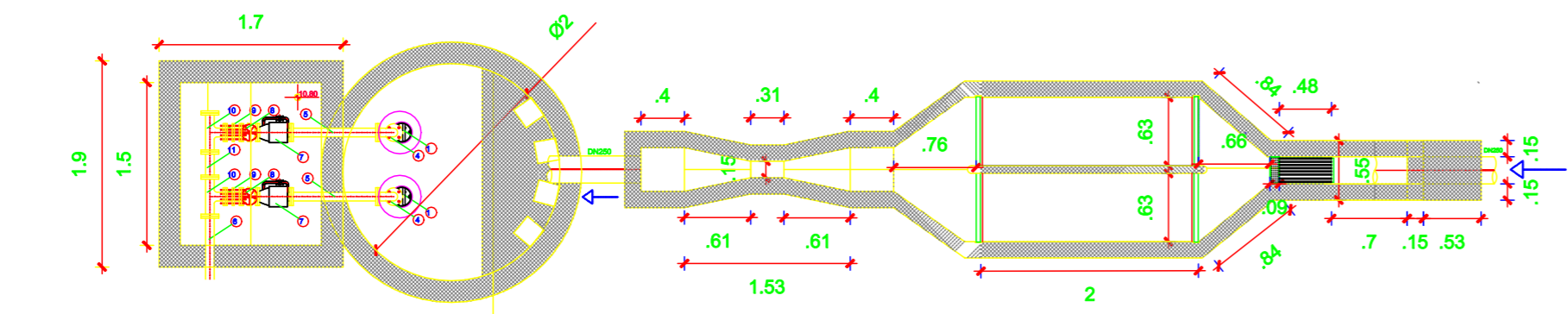
DES. DE REFERÊNCIA: ESCALA:
1:75



DIRETORIA DE EXPANSÃO E TECNOLOGIA

USPA - PROJETO E MEIO AMBIENTE
UEPR - ESTUDOS E PROJETOS

EEE - ETE





LISTA DE MATERIAIS - EEE04

ITEM	DISCRIMINAÇÃO	DIÂMETRO	CLASSE	UNID.	QUANT.
1	CONJUNTO MOTO-BOMBA SUBMERSÍVEL (Q =33,60L/s; Hman = 10,66 m.)	-	-	un	2
2	AMPLIAÇÃO FLANGEADA EM FERRO FUNDIDO	80x200	PN-10	un	2
3	TUBO EM FERRO FUNDIDO C/ FLANGE E PONTA L=4,00m	200	PN-10	un	2
4	CURVA 90° EM FERRO FUNDIDO COM FLANGES	200	PN-10	un	2
5	TUBO EM FERRO FUNDIDO C/ FLANGES L=0,70m	200	PN-10	un	2
6	TUBO EM FERRO FUNDIDO C/ FLANGES L=0,70m	250	PN-10	un	1
7	VÁLVULA DE RETENÇÃO EM FERRO DÚCTIL COM PORTINHOLA ÚNICA	200	PN-10	un	2
8	REGISTRO DE GAVETA EM FERRO DÚCTIL TIPO CHATO COM VOLANTE	200	PN-10	un	2
9	JUNTA DE DESMONTAGEM EM FERRO FUNDIDO COM FLANGES	200	PN-10	un	2
10	TÊ EM FERRO FUNDIDO COM FLANGES	250x200	PN-10	un	2
11	TUBO EM FERRO FUNDIDO C/ FLANGES L=0,30m	250	PN-10	un	1
12	CONJUNTO TALHA, TROLEY MANUAL E CORRENTE COM CAPACIDADE DE 0.5 TON			un	1
13	MONOVIÁ L=4,00m			un	1
14	TUBO PVC ESGOTO PREDIAL L=0,40m	250	-	un	1
ACESSÓRIOS					
	ARRUELA DE BORRACHA PARA JUNTA DE FLANGES	200	PN-10	un	224
	ARRUELA DE BORRACHA PARA JUNTA DE FLANGES	250	PN-10	un	64
	PARAFUSO COM PORCA E ARRUELA PARA JUNTA DE FLANGE DN 200	M20	PN-10	un	112
	PARAFUSO COM PORCA E ARRUELA PARA JUNTA DE FLANGE DN 250	M20	PN-10	un	32

PEN	COR	ESP.
1	1	0.15
2	7	0.00
3	7	0.00
4	7	0.00
5	7	0.00
6	7	0.00
7	7	0.00
8	7	0.00
9	7	0.00
10	7	0.00
40	40	0.15
94	94	0.15
000	7	0.00
000	7	0.00
170	170	0.15
240	7	0.23
252	7	0.00

Nº	DATA	REVISÕES	EXECUTADO POR	RESPONSÁVEL

COMPANHIA DE SANEAMENTO DO PARÁ PROJETO BÁSICO DO SISTEMA DE ESGOTAMENTO SANITÁRIO DO DISTRITO DE ALTER DO CHÃO, MUNICÍPIO DE SANTARÉM ESTAÇÕES ELEVATÓRIAS DE ESGOTO PROJETO HIDRÁULICO			
		EMPREENDIMENTO COD. DO PROJETO: PB.ESG.ALT.EEE.004.R0 COD. DO DESENHO: 04/04	
RESP.TEC:  ENG. EDUARDO SIQUEIRA CREA: 27670 PA		AGRIMENSOR: DATA: 05/2018 DES. DE REFERÊNCIA: ESCALA: 1:55	
 DIRETORIA DE EXPANSÃO E TECNOLOGIA USPA - PROJETO E MEIO AMBIENTE UEPR - ESTUDOS E PROJETOS		ARQUIVO: PB.ESG.ALT.EEE.004.R0	