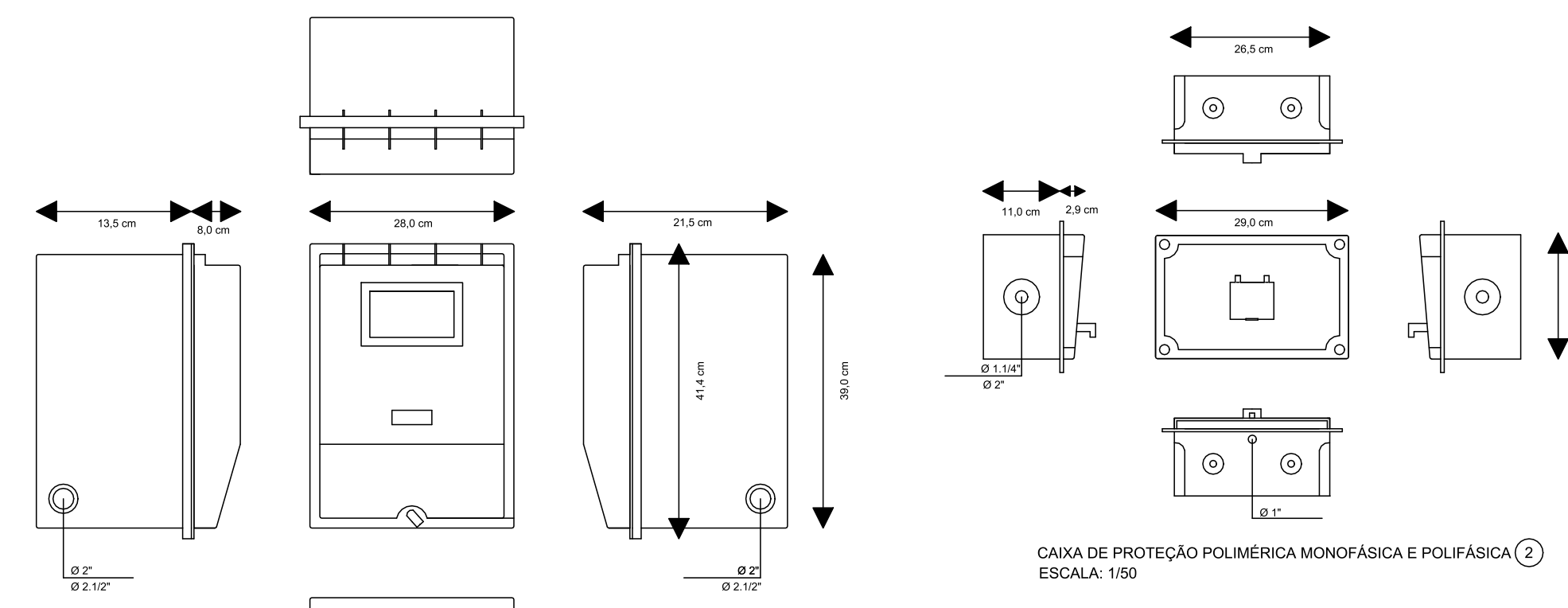
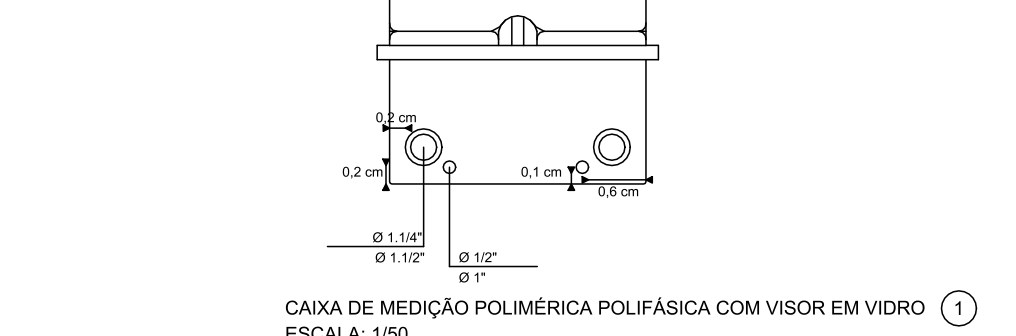


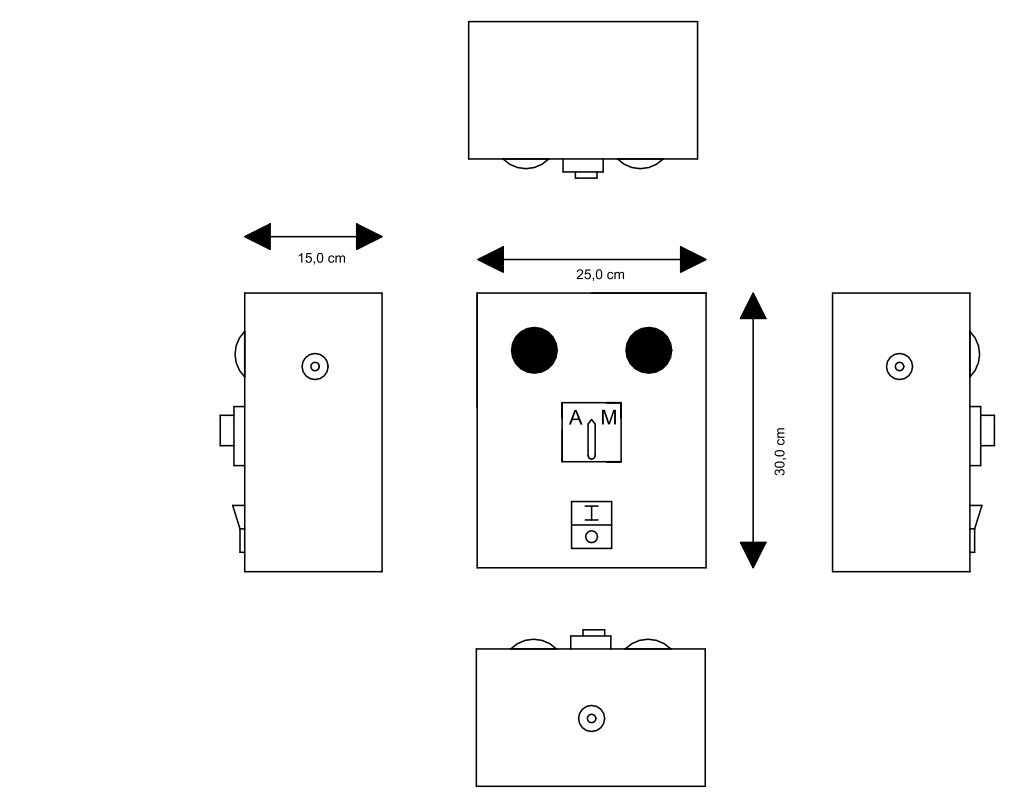
PLANTA BAIXA DO MURD POÇO  
ESCALA: 1/100



CAIXA DE PROTEÇÃO POLIMÉRICA MONOFÁSICA E POLIFÁSICA  
ESCALA: 1/50



CAIXA DE MEDIÇÃO POLIMÉRICA POLIFÁSICA COM VISOR EM VIDRO  
ESCALA: 1/50



BOIA ELÉTRICA PARA A CAIXA D'ÁGUA  
ESCALA: 1/50

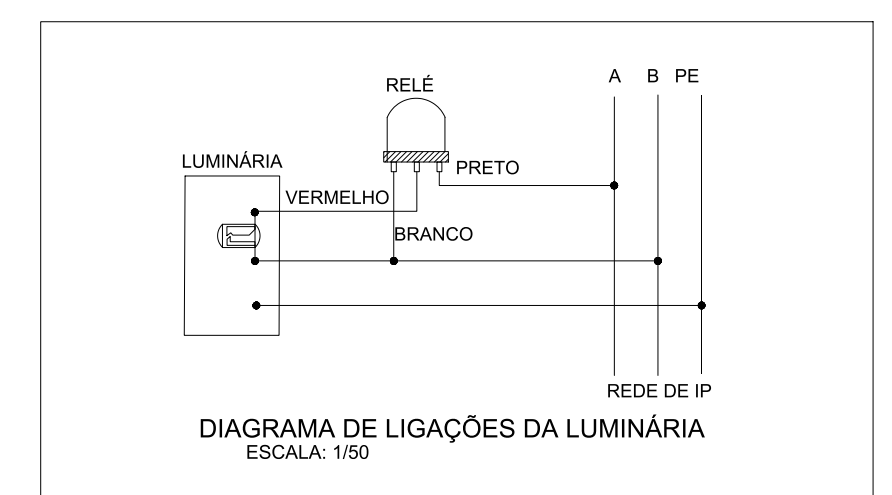
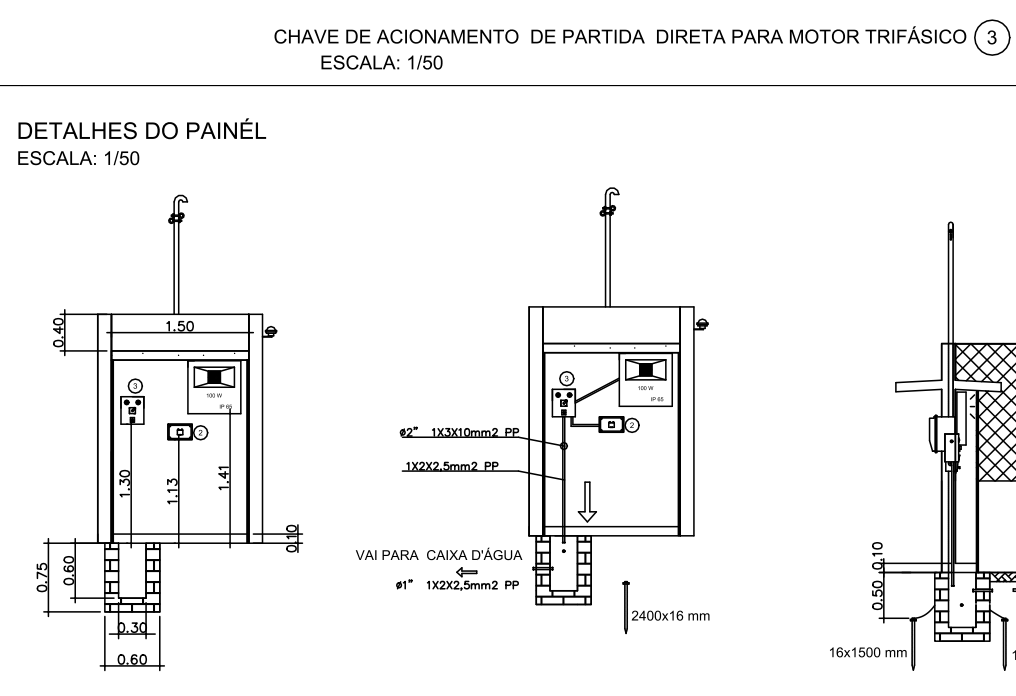
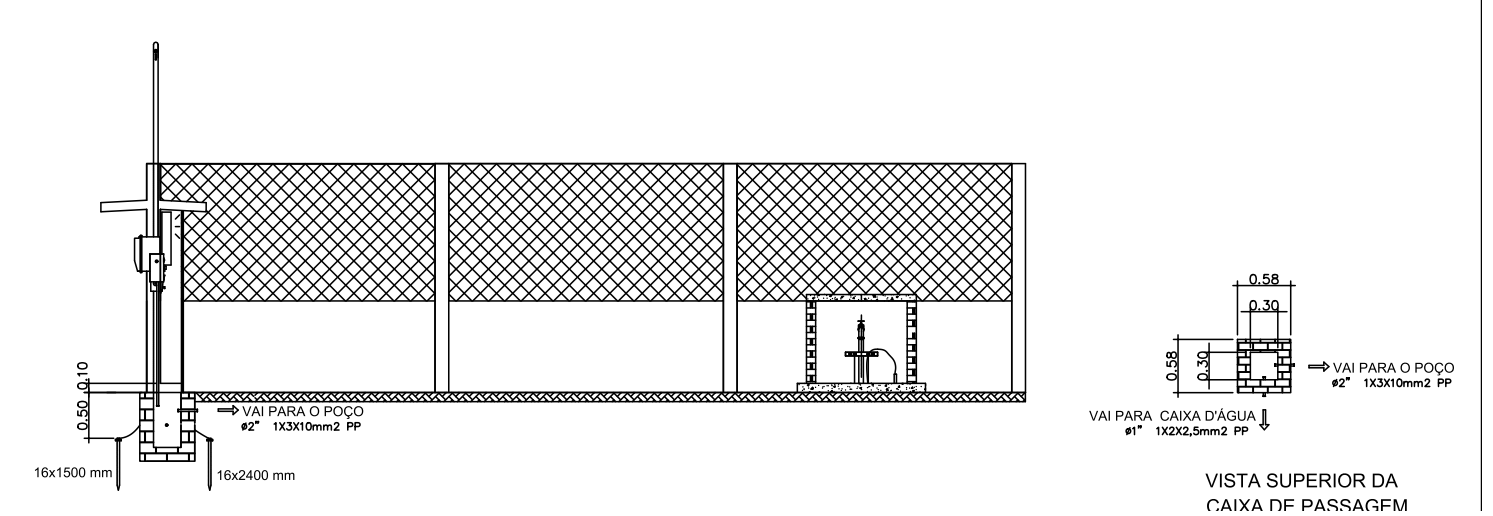


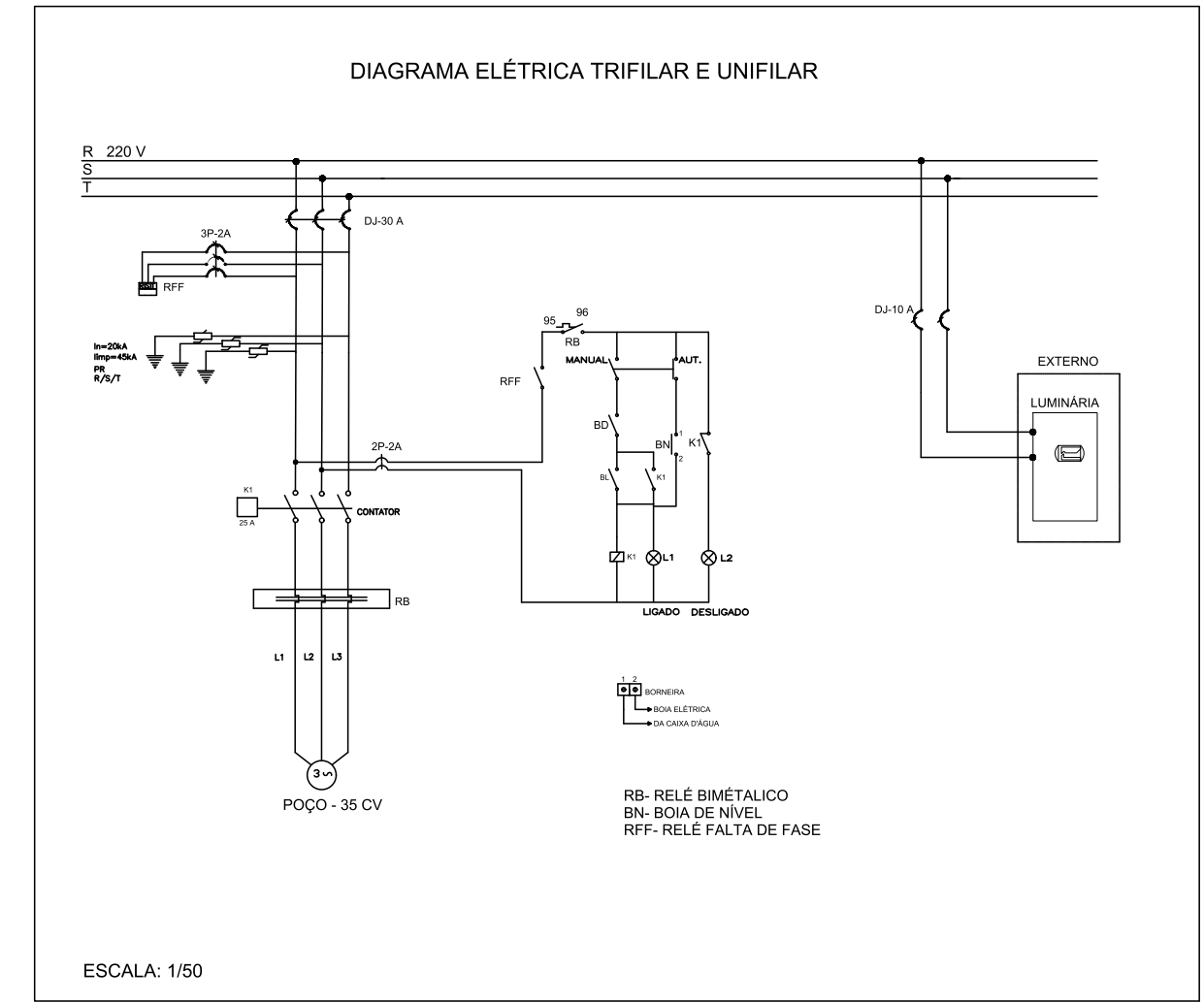
DIAGRAMA DE LIGAÇÕES DA LUMINÁRIA  
ESCALA: 1/50



DETALHES DO PAINÉL  
ESCALA: 1/50



VISTA SUPERIOR DA CAIXA TIP PASSAGEM

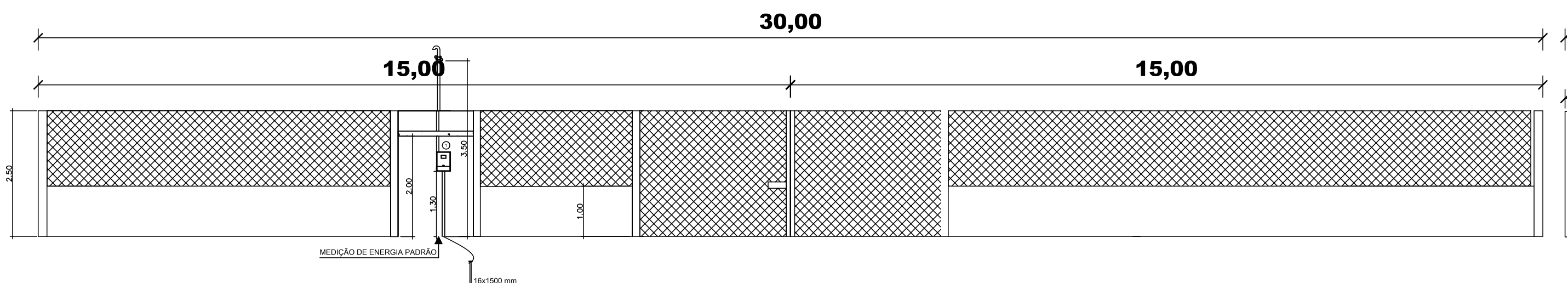


ESCALA: 1/50

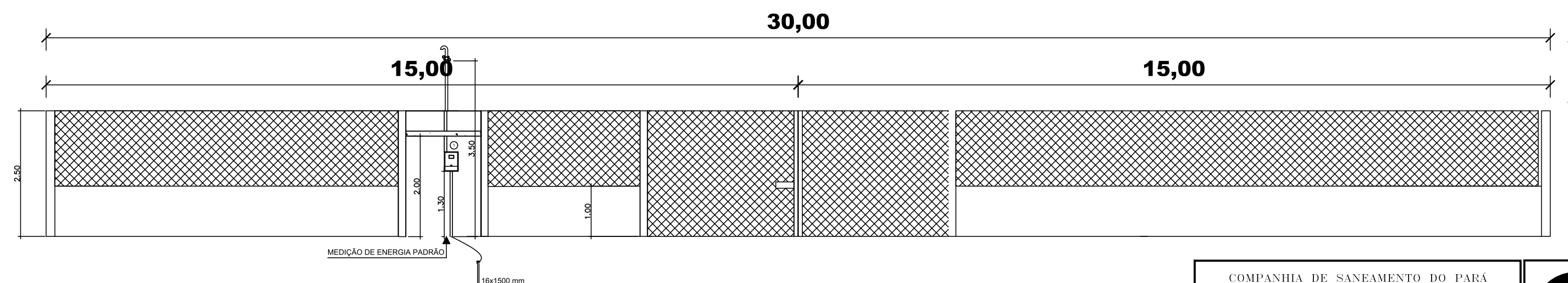
Nº	MATERIAL PARA O POÇO E MATERIAL ELÉTRICO PARA O POÇO	UNID.	QUANT.
1	CABO ELÉTRICO TIPO PP 3X10 mm <sup>2</sup> X 750 VOLT	m	80
2	CABO ELÉTRICO TIPO PP 2X2,5 mm <sup>2</sup> X 750 VOLT	m	300
3	TUBO FLEXÍVEL ANELAR EXTERNO E SUPERFÍCIE LISO INTERNO EM POLIETILENO DE ALTA DENSIDADE DE Ø 1"	m	300
4	CHAVE DE ACIONAMENTO DE PARTIDA DIRETA PARA MOTOR TRIFÁSICO DE 35 CV/220 VOLT, COM RELE FALTA DE FASE, PROTEÇÃO FCDA, CHAVE COMPUTADORA AUTOMÁTICA/MANUAL, BOTÃO LIGA/DESLIGA, SINALIZAÇÃO LIGADO/DESLIGADO, INSTALAÇÃO SEMI-EMBITUDO CONSTRUÍDO, MONTADO EM GABINETE METÁLICO EM AÇO 14 MSG, COM TINTA A BASE DE EPOXI NA COR CINZA RAL 7032 COM BORNEIRA L250xH300xP150 mm.	UN	01
5	ABRACADEIRA TIPO D, COM CUNHA PARA ELETRODUTO DE 1"	UN	06
6	BOIA ELÉTRICA PARA CONTROLAR O NÍVEL DE 30 AMP	UN	01
7	REFLETOR DE LED DE 100 W BIFÁSICO IP 65, 2700K/2700 mm, 220/127 V	UN	01
8	RELE FOTOELÉTRICO COM BASE DE 1000 W, ACIONAMENTO 220 V	UN	01
9	CABO SINGELO DE 10mm <sup>2</sup> X 750 V	m	15
10	CABO SINGELO DE 10mm <sup>2</sup> X 750 V NA COR AZUL	m	05
11	DISJUNTOR BIFOLAR DE 10 A	UN	01
12	TUBO FLEXÍVEL ANELAR EXTERNO E SUPERFÍCIE LISO INTERNO EM POLIETILENO DE ALTA DENSIDADE DE Ø 2"	m	25
13	PORTÃO DE PROTEÇÃO DO ABRIGO DO CCM	UN	01
14	CABO DE NYLON ØN 58"	m	50

Nº	DESCRIÇÃO MEDIÇÃO ELÉTRICA PARA O POÇO	UNID.	QUANT.
1	ABRACADEIRA TIPO "D", COM CUNHA, PARA ELETRODUTO 2"	UN	01
2	ALÇA PRE-FORMADA DE SERVIÇO PARA CABO MULTIFLEXADO	UN	02
3	ARRUELA PARA ELETRODUTO EM PVC 1.5"	UN	01
4	ARRUELA PARA ELETRODUTO EM AÇO GALVANIZADO 2"	UN	01
5	BUCHA PARA ELETRODUTO EM PVC 1.5"	m	01
6	BUCHA PARA ELETRODUTO EM AÇO GALVANIZADO 2"	UN	01
7	CABO MULTIFLEXADO, ISOLAÇÃO XLPE, 1 KV 10 mm <sup>2</sup>	m	05
8	CAIXA DE MEDIÇÃO POLIFÁSICA	UN	01
9	NIPLA (MESMO DIÂMETRO DO ELETRODUTO DE ENTRADA) 2"	UN	02
10	CAPACETE 180º PARA ELETRODUTO DE AÇO GALVANIZADO 2"	UN	01
11	CONECTOR CUNHA PARA HASTE Ø 16x160 DE AÇO COBREADO 6 mm <sup>2</sup>	UN	01
12	CONECTOR CUNHA BAMBAL	UN	01
13	CONECTOR PERFORANTE (PIERCING)	UN	1,5
14	CURVA DE 90º, PVC RÍGIDO ROSCÁVEL 2"	UN	01
15	DISJUNTOR TERMOMAGNÉTICO TRIFÁSICO 40 AMP	UN	01
16	ELETRODUTO DE PVC RÍGIDO ROSCÁVEL 1.5"	m	1,5
17	ELETRODUTO, AÇO GALVANIZADO, DE Ø 2"x4mm	UN	01
18	FIO DE AÇO COBREADO 10 mm <sup>2</sup>	m	3,8
19	HASTE DE TERRA EM AÇO COBREADO, Ø16X1500 mm OU AÇO CANTONEIRA L 25X25X5X1500 mm	UN	01
20	LUVA DE EMENDA, PVC RÍGIDO ROSCÁVEL 2"	UN	01
21	TERMINAL PRE-ISOLADO TIPO ILHÓS	UN	08
22	HASTE DE TERRA EM AÇO COBREADO, Ø16X2400 mm	UN	01
23	CABO SINGELO DE 25 mm <sup>2</sup> X 750 V COR VERDE	m	10

CONFECCIONAR CAIXA DE PASSAGEM A CADA 50 m COM TAMPA 0,40x0,40x0,60 m



VISTA FRONTAL EXTERIOR DA FACHADA DO POÇO P1  
ESCALA: 1/50



VISTA FRONTAL EXTERIOR DA FACHADA DO POÇO P1  
ESCALA: 1/50

ITEM	QUANT.	VALOR UNIT.	VALOR TOTAL
1	1	1.00	1.00
2	2	2.00	4.00
3	3	3.00	9.00
4	4	4.00	16.00
5	5	5.00	25.00
6	6	6.00	36.00
7	7	7.00	49.00
8	8	8.00	64.00
9	9	9.00	81.00
10	10	10.00	100.00
11	11	11.00	121.00
12	12	12.00	144.00
13	13	13.00	169.00
14	14	14.00	196.00
15	15	15.00	225.00
16	16	16.00	256.00
17	17	17.00	289.00
18	18	18.00	324.00
19	19	19.00	361.00
20	20	20.00	400.00
21	21	21.00	441.00
22	22	22.00	484.00
23	23	23.00	529.00
24	24	24.00	576.00
25	25	25.00	625.00

COMPANHIA DE SANEAMENTO DO PARÁ  
SISTEMA DE ABASTECIMENTO DE ÁGUA-3ª ZONA DE TERRA SANTA  
PROJETO ELÉTRICO  
BAIRRO CONQUISTA

**02/04**

PROJETO: MARCELO CARDOSO  
RESP. TEC.: ANTONIO LASSARO  
PROJ. ELÉTRICO: MARCELO CARDOSO

DIRETORIA DE EXPANSÃO E TECNOLOGIA  
GER. PROJETO E REC. AMBIENT. USER

10-00000000-000