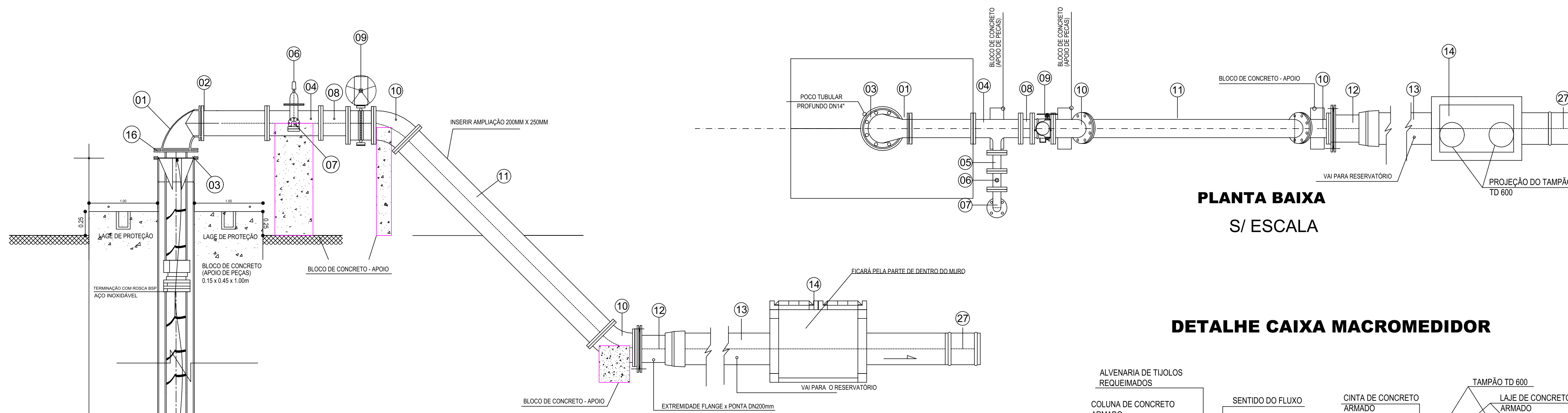


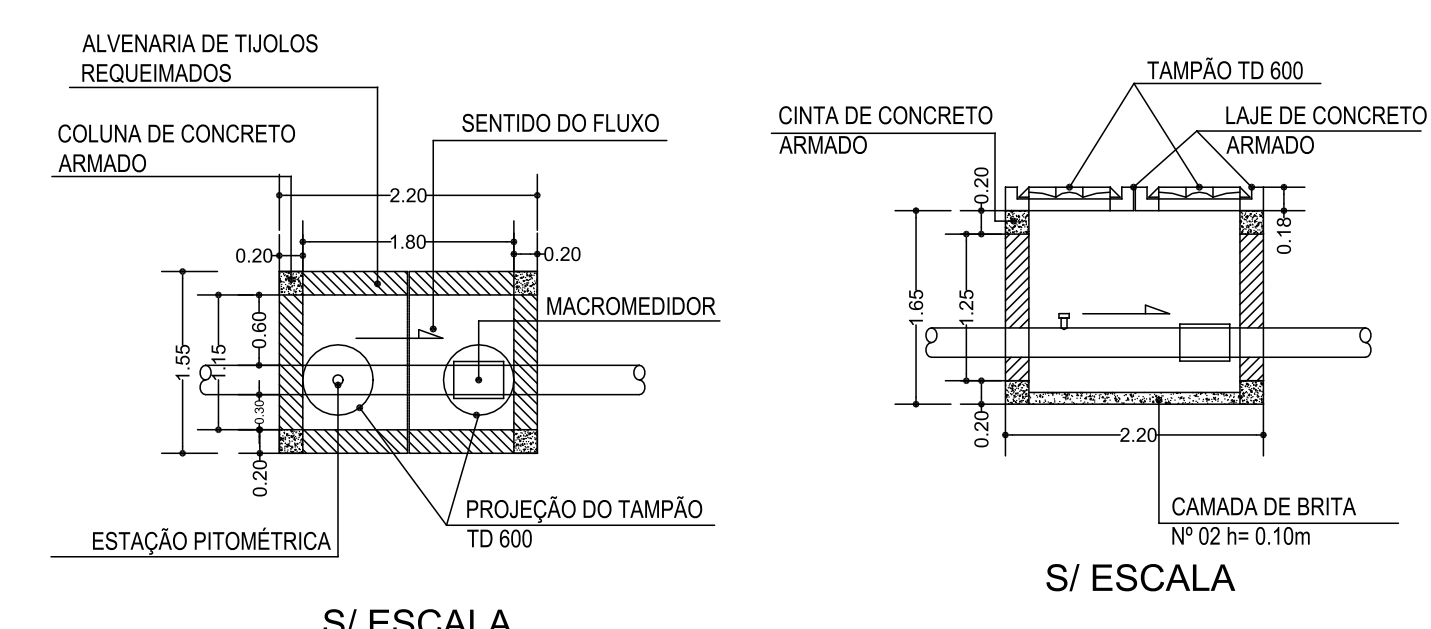
RELAÇÃO DE MATERIAIS A SER USADO EM POÇO PROFUNDO Ø10"x8" OU 250x200mm PARA BARRILETE 150mm E MANGOTE DE 100mm

Nº. PEÇA	MATERIAIS	QUANTIDADES
1	CURVA EM F*F* 90°x150mm C/FLANGES-PN10 (C90FF10)	1
2	TOCO EM F*F* Ø150mm x 500mm CDM FLANGES PN 10	1
3	FLANGE EM AÇO Ø250mm CDM 8 FURDS Ø22mm	1
4	TE F*F* Ø150x80mm C/ FLANGES PN 10	1
5	TOCO F*F*Ø80x500mm C/FLANGES PN-10	1
6	REGISTRO EM GAVETA DE F*F* Ø100mm C/FLANGES CABEÇOTE E VOLANTE	1
7	CURVA DE F*F* 90°x80mm C/FLANGES PN 10	1
8	VALVULA DE RETENÇÃO PORTINHOLA ÚNICA Ø150mm C/FLANGE PN10	1
9	VALVULA BORBOLETA FLANGEADA BI EXCENTRICA TIPO AW/WA Ø150mm	1
10	TUBO CILINDRICO EM F*F* Ø150mmx1,50m C/FLANGES PN-10	1
11	EXTREMIDADE FLANGE PONTA EM F*F* Ø150mm	2
12	TUBO PONTA E BOLSA EM F*F* CLASSE TK7-JGS Ø150x6000mm	6
13	CX. DE MACROMEDIDOR E ESTAÇÃO PITOMETRICA - VER DETALHE DA CX.	1
14	PEÇA ESPECIAL CONSTRUÍDA EM AÇO E=1/2" PARA ADAPTAÇÃO DO MANGOTE A CURVA 90°x150mm - VER DETALHE CONTRUTIVO	1
	PARAFUSO EM AÇO Ø3/4" x 3"	72
	PARAFUSO EM AÇO Ø1/2" X 2"	24
	PORCA SEXTAVADA EM AÇO Ø 3/4"	72
	PORCA SEXTAVADA Ø 1/2"	24
	ARRUELA EM AÇO Ø 3/4"	144
	ARRUELA EM AÇO Ø1/2"	48
	JUNTA DE BORRACHA Ø200mm E= 1/4"	9
	JUNTA DE BORRACHA Ø250mm E= 1/4"	3
	JUNTA DE BORRACHA Ø80mm E= 1/4"	3
	JUNTA ELÁSTICA PARA TUBO JK7JGS Ø200mm	8
	EXTREMIDADE FLANGE x BOLSA EM F*F* JGS Ø150mm PARA ADAPTAÇÃO DO MACROMEDIDOR	2
	LUVIA MECÂNICA DE CORRER E BOLSA EM F*F* Ø150mm	1



PLANTA BAIXA S/ ESCALA

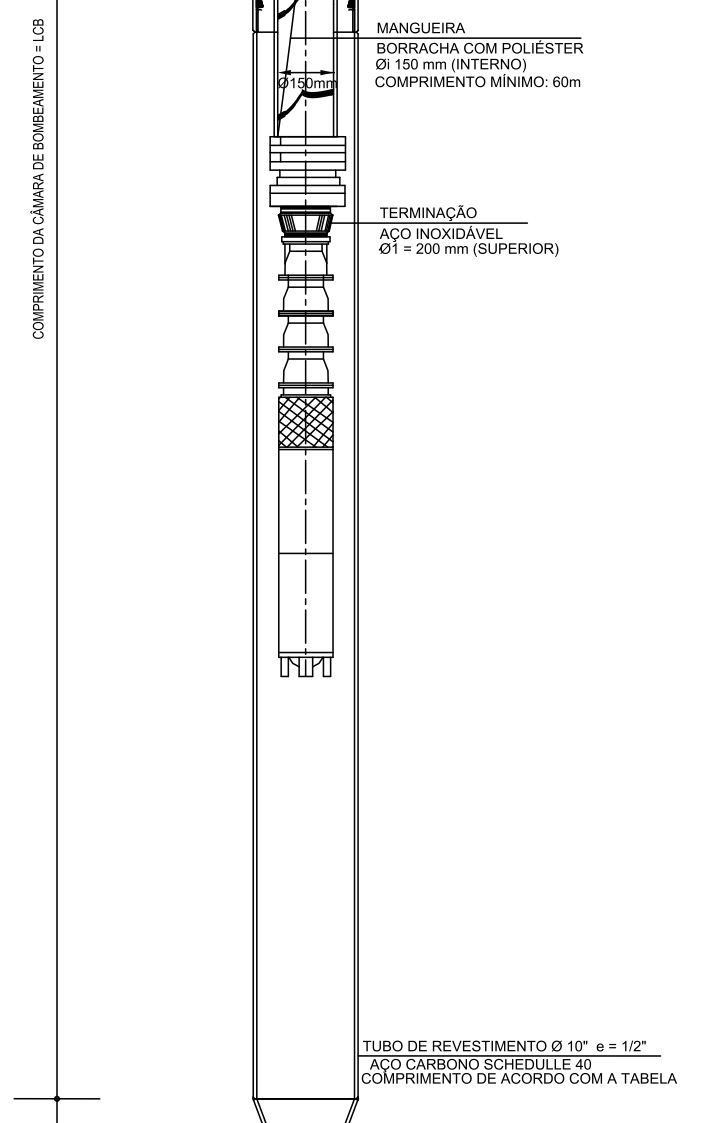
DETALHE CAIXA MACROMEDIDOR



S/ ESCALA

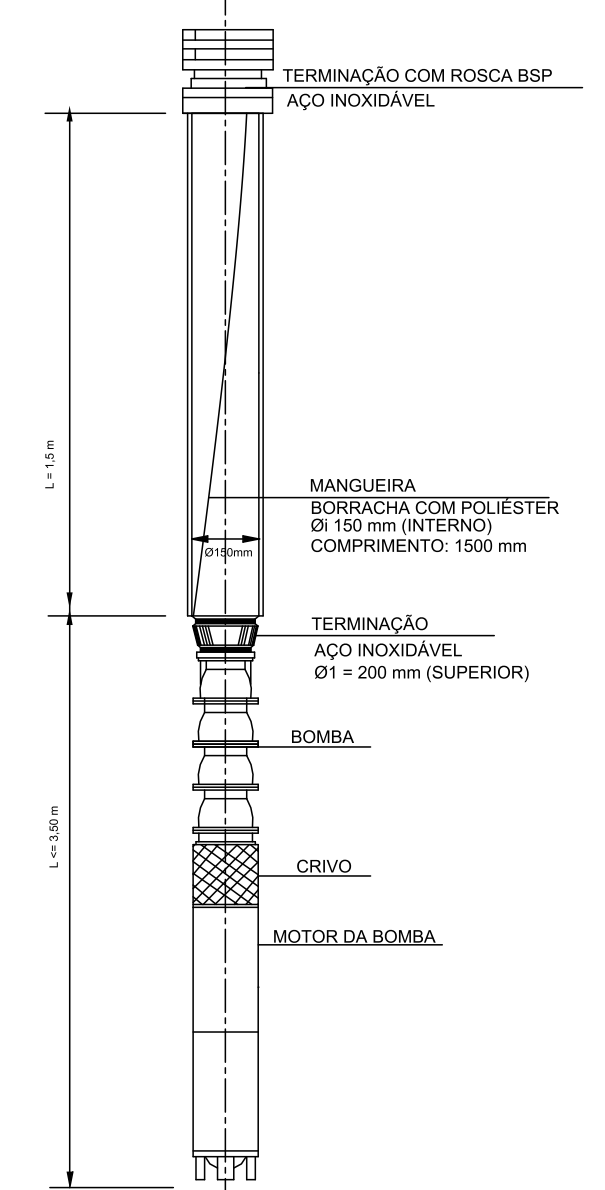
S/ ESCALA

MANGUEIRA DE BORRACHA COM POLIÉSTER PARA POÇO



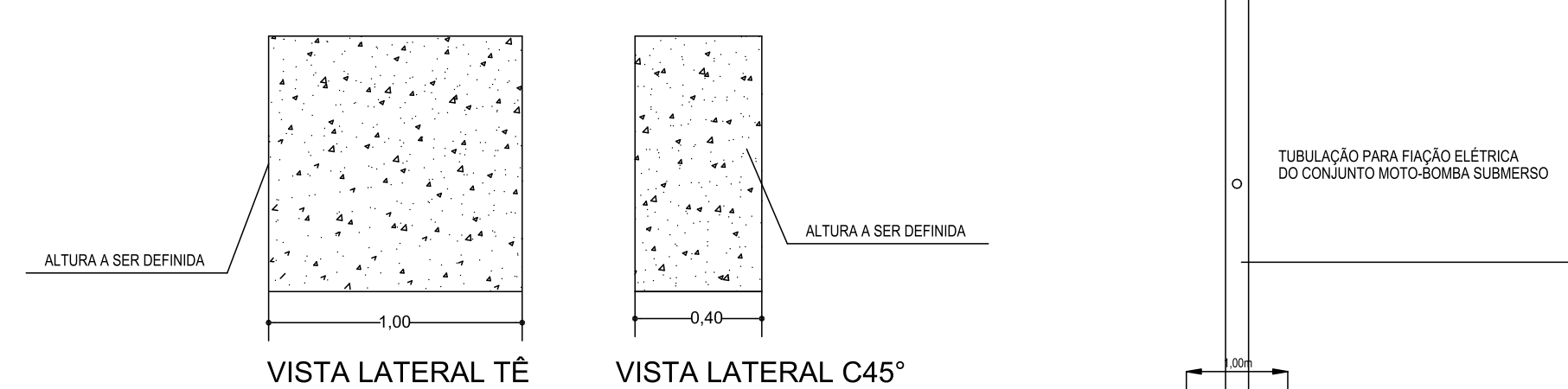
S/ ESCALA

TUBO DE SUPORTE DA BOMBA



S/ ESCALA

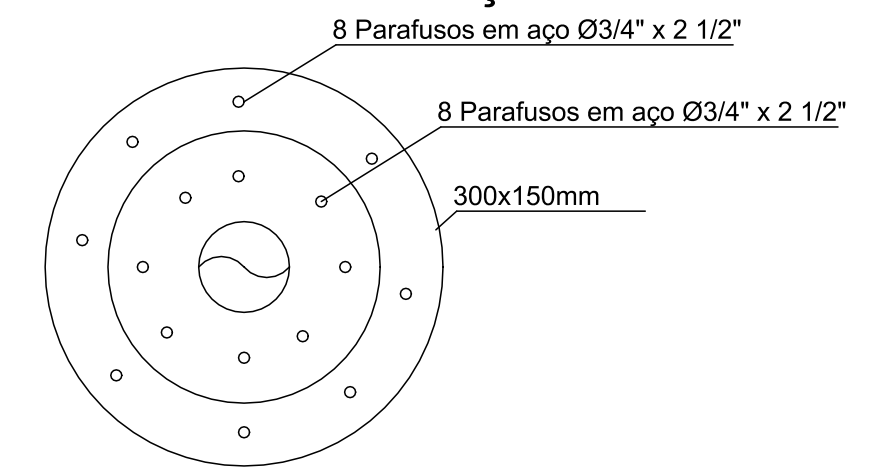
DETALHE BLOCO DE ANCORAGEM TÊ E C45°



S/ ESCALA

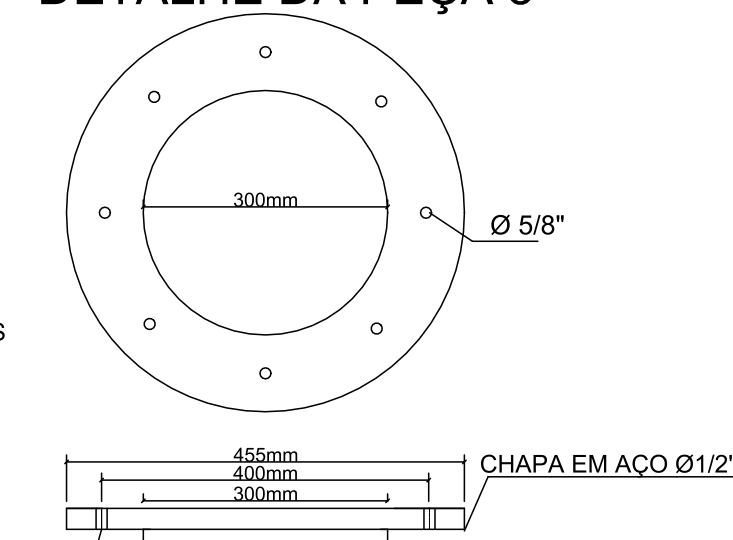
S/ ESCALA

DETALHE DA PEÇA 16



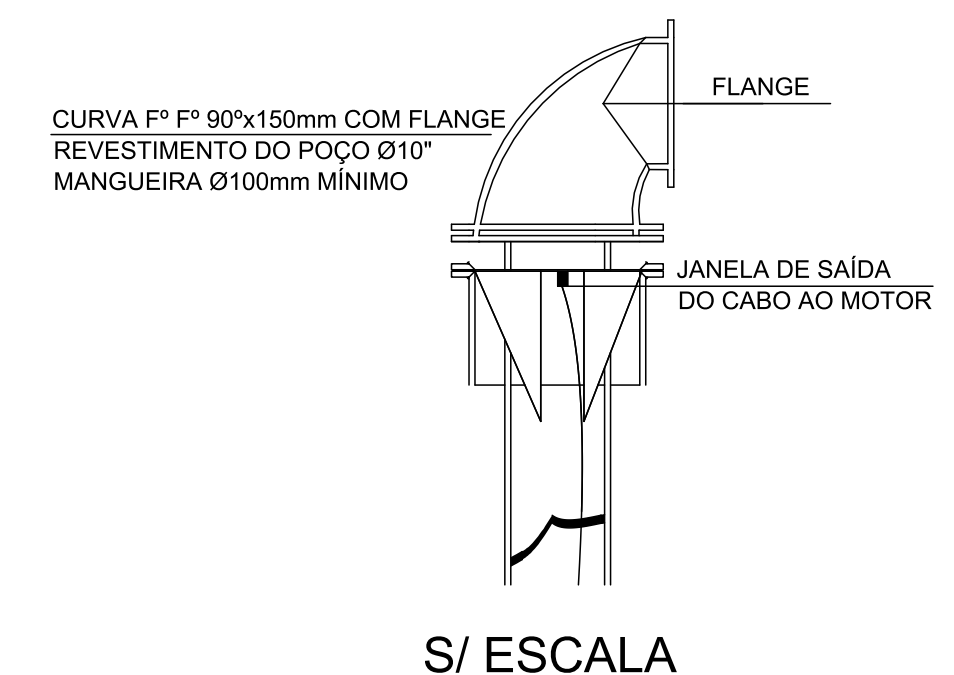
S/ ESCALA

DETALHE DA PEÇA 3

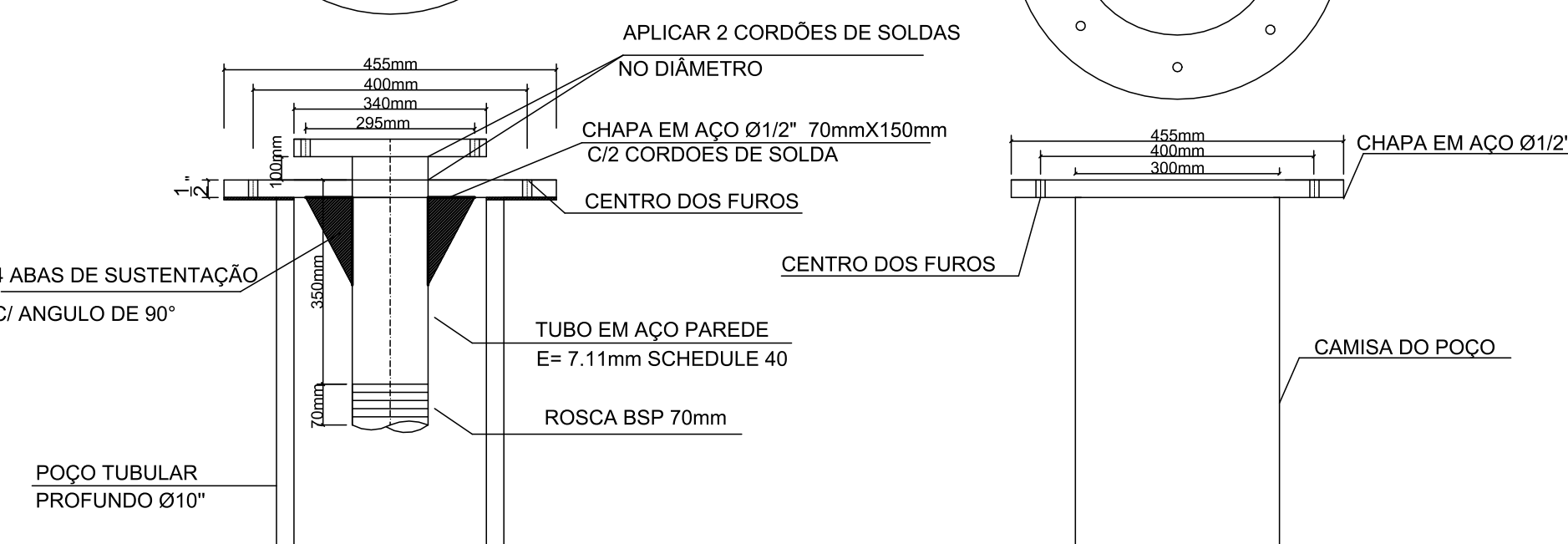


S/ ESCALA

CONEXÃO MANGUEIRA COM BARRILETE



S/ ESCALA



S/ ESCALA

S/ ESCALA

AMPLIAÇÃO F*F* C/ FLANGE PN-10 Ø 200mm x 250mm

1	2099/2020	ATUALIZAÇÃO DE PLANILHA E EQUIPAMENTO		
Nº	DATA	REVISÕES	EXECUTADO POR	RESPONSÁVEL

COMPANHIA DE SANEAMENTO DO PARÁ
SISTEMA DE ABASTECIMENTO DE ÁGUA DA CIDADE DE TERRA SANTA
BARRILETE DE POÇO EDUTOR COM MANGUEIRA E SUPORTE DA BOMBA (PADRÃO COSANPA)

02/04

PROJETO: DESenvolvimento: PAULO ROBERTO SANTANA AGUARDADOR: DATA: 31/08/2020
RESP.TEC.: MARCELO CARDOSO DES.CAD.: YURI TAVARES DES.DE REFERÊNCIA: ESCALA: SEM ESCALA

DIRETORIA DE EXPANSÃO E TECNOLOGIA
USPA-PROJETO E MEIO AMBIENTE
COGEO

ARQUIVO: 101-Barrilete de Poço Edutor_PADRÃO.dwg

REN	COR	ESP
1	7	0.15
2	7	0.09
3	7	0.25
4	7	0.25
5	7	0.15
6	7	0.15
7	7	0.15
8	7	0.09
9	7	0.09
10	7	0.00
31	7	0.10
60	7	0.30
000	7	0.00
132	7	0.00
170	170	0.15
240	7	0.23
254	254	0.05